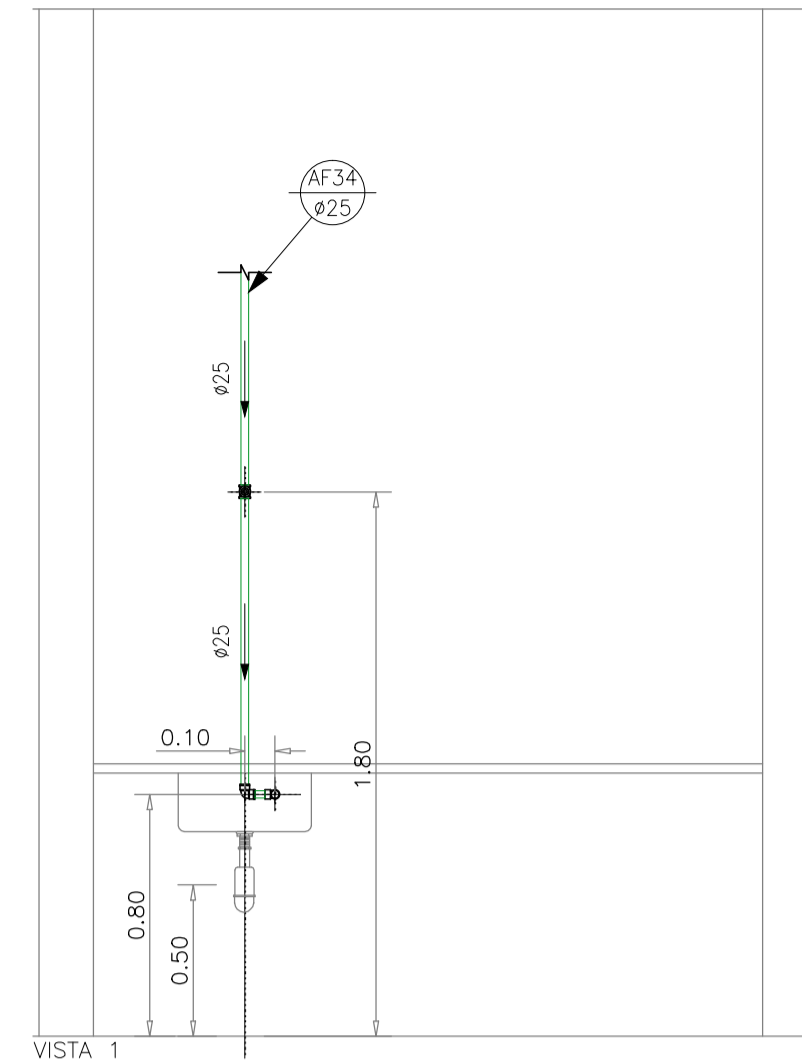


DETALHE Y
FOL. 19

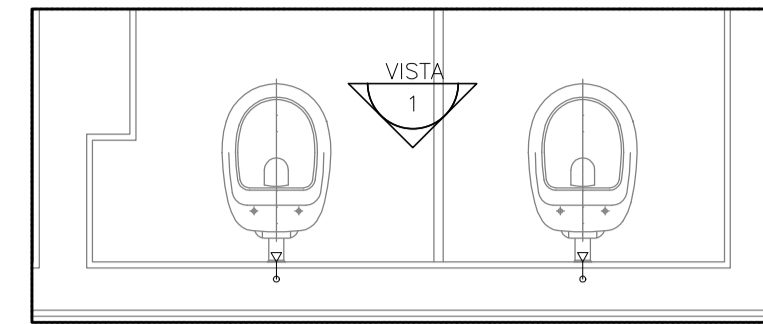


— PVC Soldável marrom —

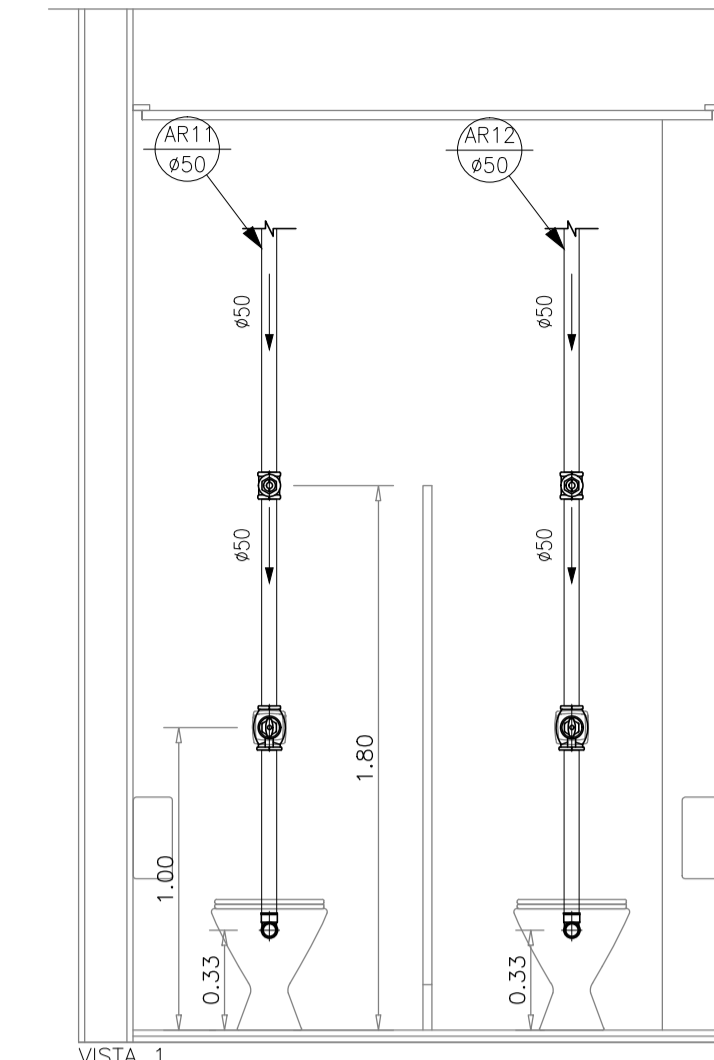
Quant.	Und.	Dimensão	Descrição
1,65	m	25mm	Tubo PVC Soldável marrom (NBR 5648/pe CP19)
0,04	m	25mm	Tubo PVC Soldável marrom (NBR 5648/pe CP19)
1	pc	25mm	Joelho 90
1	pc	25mmx1/2"	Joelho 90 com rosca

— Registros,Valv.,Hid —

Quant.	Und.	Dimensão	Descrição
1	pc	3/4"	Registro de Gaveta base



DETALHE Z
FOL. 19

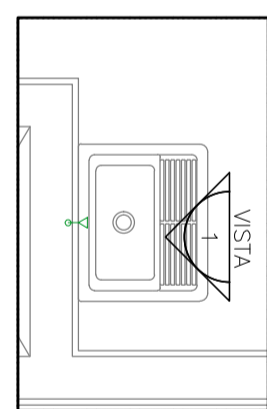


— PVC Soldável marrom —

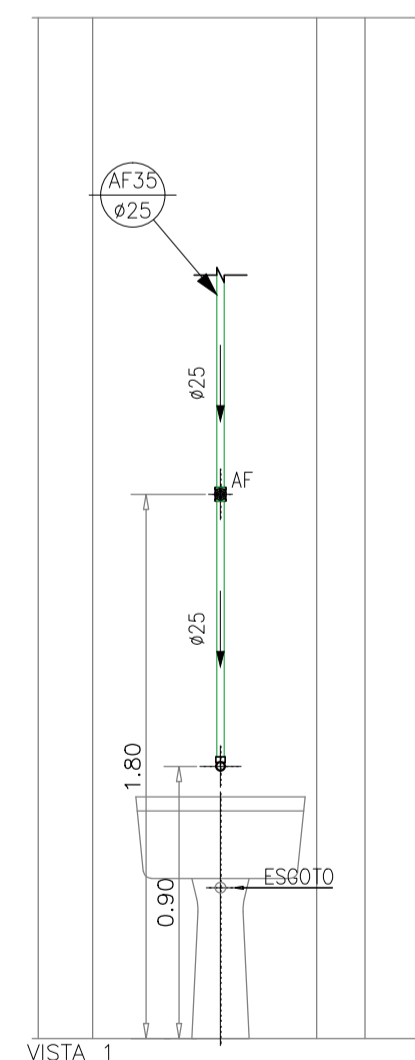
Quant.	Und.	Dimensão	Descrição
4,07	m	50mm	TUBO-PVC Soldável marrom Água de Reuso
2	pc	50mm	Joelho 90

— Registros,Valv.,Hid —

Quant.	Und.	Dimensão	Descrição
2	pc	1,1/2"	Registro de Gaveta base
2	pc	1,1/2"	Válvula de Descarga



DETALHE A'
FOL. 19

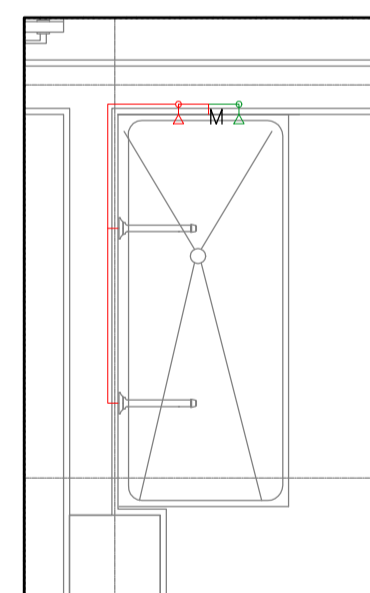


— PVC Soldável marrom —

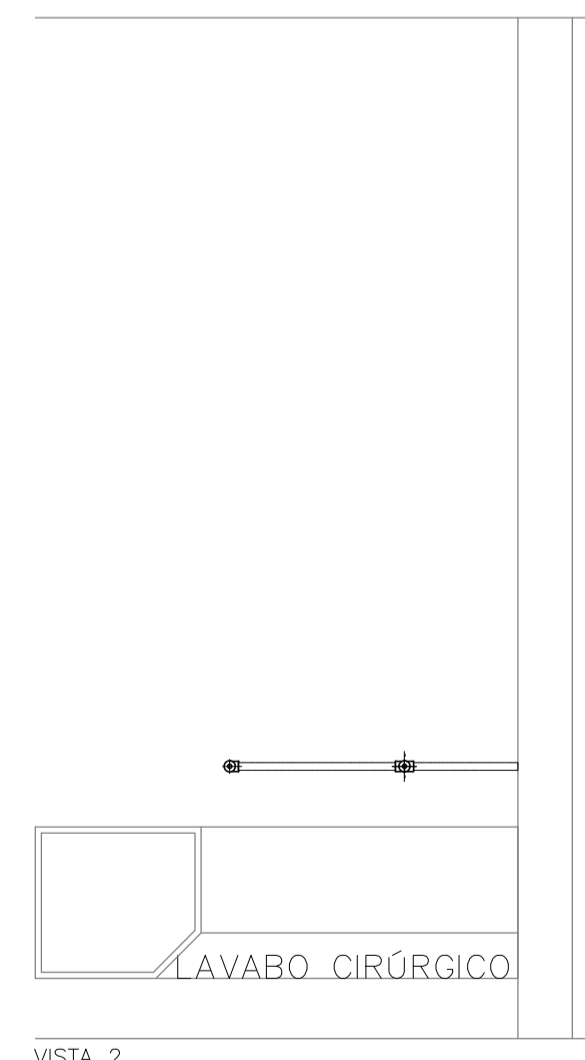
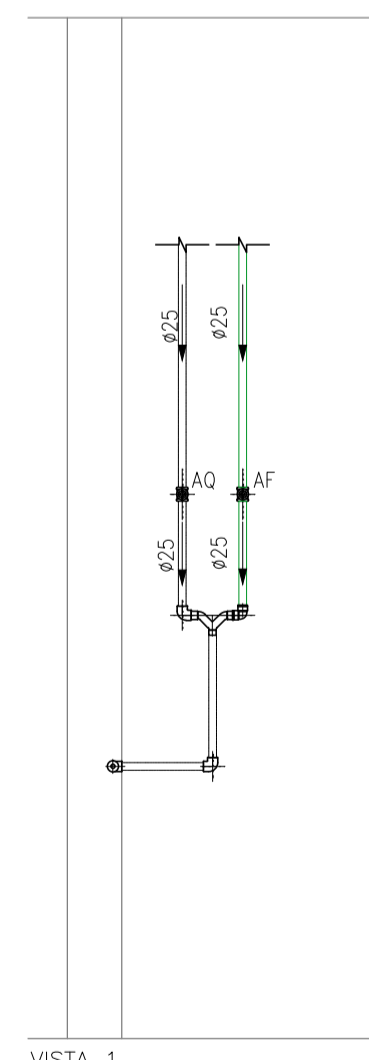
Quant.	Und.	Dimensão	Descrição
1,55	m	25mm	Tubo PVC Soldável marrom (NBR 5648/pe CP19)
1	pc	25mmx1/2"	Joelho 90 com rosca

— Registros,Valv.,Hid —

Quant.	Und.	Dimensão	Descrição
1	pc	3/4"	Registro de Gaveta base



DETALHE L'
FOL. 19



— PVC Soldável marrom —

Quant.	Und.	Dimensão	Descrição
1,15	m	25mm	Tubo PVC Soldável marrom (NBR 5648/pe CP19)
1	pc	25mm	Joelho 90

— Registros,Valv.,Hid —

Quant.	Und.	Dimensão	Descrição
1	pc	3/4"	Registro de Gaveta base

— PPR Polipropileno —

Quant.	Und.	Dimensão	Descrição
2,35	m	25mm	Tubo de Polipropileno Copolímero Random - Tipo
0,35	m	25mm	Tubo de Polipropileno Copolímero Random - Tipo
2	pc	25mm	Joelho 90 FF - PPR
2	pc	25mmx1/2"	Joelho 90 FF com Inserto Metálico - PPR
1	pc	25mmx1/2"	Tê FFF com Inserto Metálico Central - PPR
1	pc	3/4"	Tê misturador

— Registros para água quente —

Quant.	Und.	Dimensão	Descrição
1	pc	3/4"	Registro de Gaveta base

DATA	DESCRIÇÃO
07 AGO/18	Conforme revisão de arquitetura atualizada com data em 01/08/18 via Autodoc
06 AGO/18	Conforme alterações solicitadas pela execução da obra.
05 FEV/16	Conforme revisão de arquitetura recebida em 04/02/2016.
04 SET/15	Adequação de plumadas de retorno conforme projeto do E3R.
03 JUL/15	Conforme revisão de arquitetura recebida em 06/05/2015.
02 MAR/15	Aterroço da tubulação de água quente em Gabre para PPR.
01 FEV/15	Conforme ata de reunião em 19/12/14, e arquitetura recebida em 05/02/15.
00 NOV/14	Emissão inicial

Simétrica Engenharia Ltda.
RUA JOSÉ AUGUSTO, 118 - COHENA
SBO PAULISTA - SP - CEP. 01050-200
FONE: (11) 3042-3122 / FAX: (11) 3113-2143
E-mail: simetrica@simetrica.com.br

ENG. LEVI CARNIETO
F(11)99962-6779 / (11)3682-3725
levicarnieto@terra.com.br
CREA-SP: 5060204596/D

INSTALAÇÕES HIDRAULICAS	
TITULO	PROJETO EXECUTIVO
EMPRESAMENTO	HONORÉ DA FOLHA IH 28
HOSPITAL DE BEBEDOURO	
LOCAL: AVENIDA AMÉLIA BERNARDINO CUTRALÉ - BEBEDOURO - SP	
REFERENCIA: SISTEMA DE DISTRIBUIÇÃO DE ÁGUA QUENTE, FRIA E REUSO	
1º PAVIMENTO	
ESCALA	1:25
INDICAR	METRO
DATA	AGO/2018
DESENHO	RENIÉ
CONFERENCIA	ENG. LEVI
ARQUIVO	#_LAVABO_CIRURGICO.dwg
REGISTRO DE INTERFERENCIA	#_REGISTRO_INTERFERENCIA.dwg
REGISTRO DE PAVIMENTOS	#_REGISTRO_PAVIMENTOS.dwg