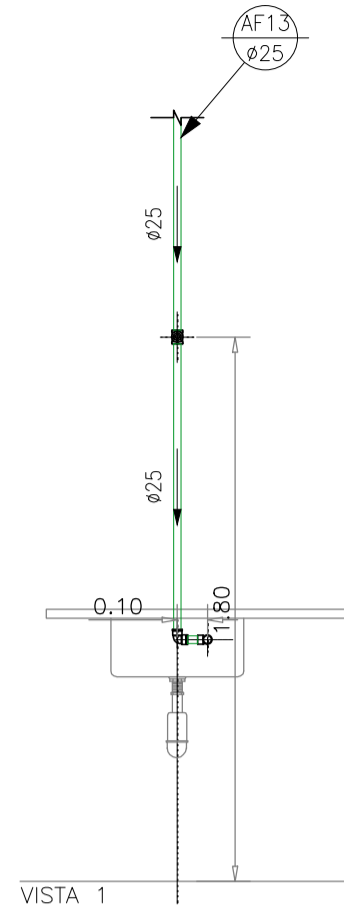


DETALHE K
Fol. 14 de 16



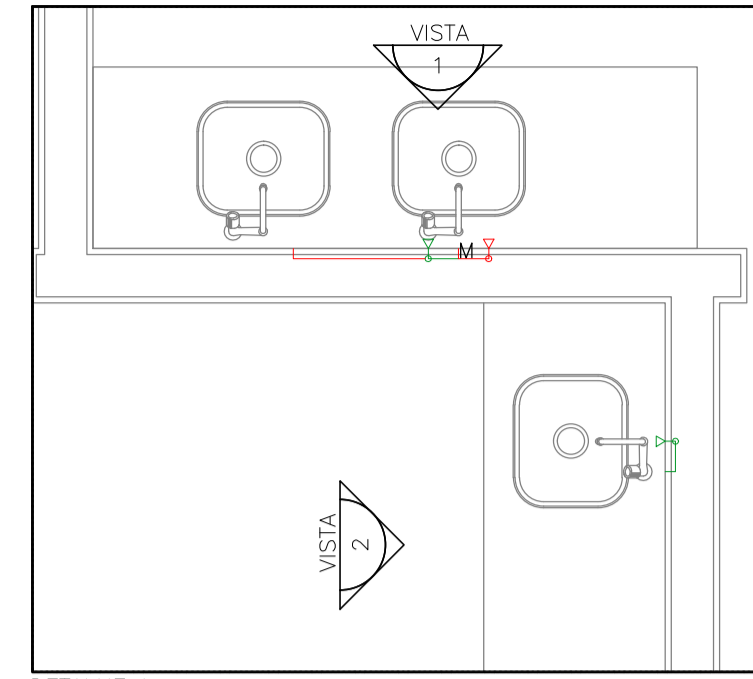
VISTA 1

— PVC Soldável marrom —

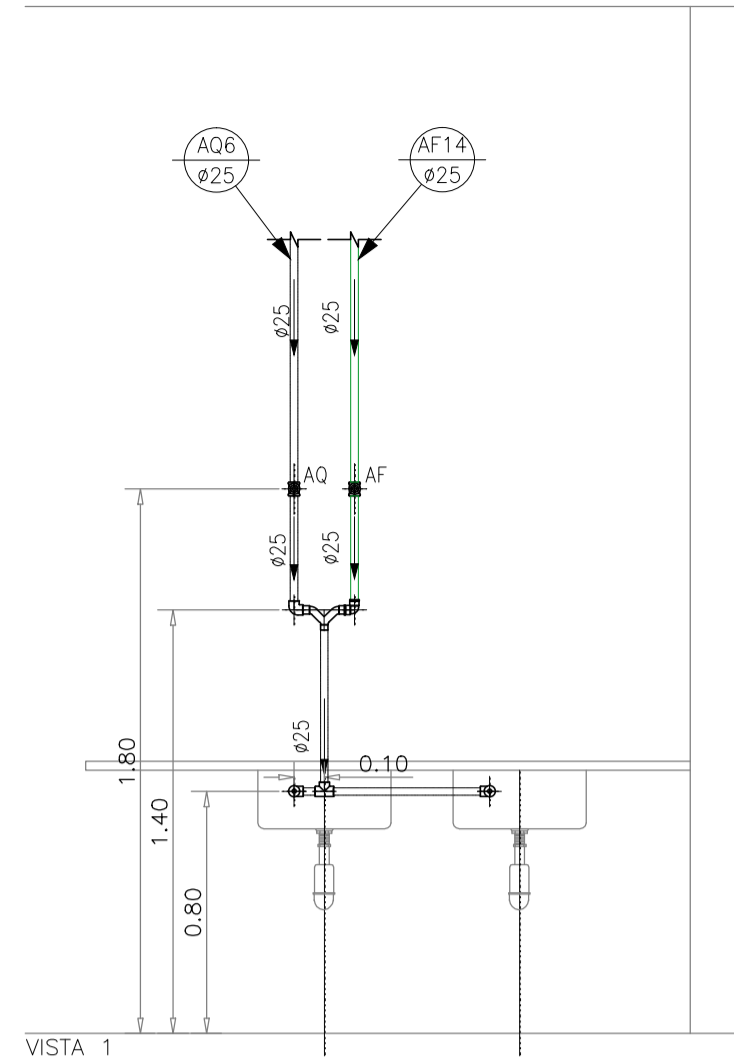
Quant.	Und.	Dimensão	Descrição
1.65	m	25mm	Tube PVC Soldável marrom (NBR 5648/pe CP19)
0.04	m	25mm	Tube PVC Soldável marrom (NBR 5648/pe CP19)
1	pc	25mm	Joelho 90
1	pc	25mmx1/2"	Joelho 90 com rosca

— Registros,Valv.,Hid —

Quant.	Und.	Dimensão	Descrição
1	pc	3/4"	Registro de Gaveta base



DETALHE L
Fol. 14 de 16



VISTA 1

— PVC Soldável marrom —

Quant.	Und.	Dimensão	Descrição
1.15	m	25mm	Tube PVC Soldável marrom (NBR 5648/pe CP19)
1.65	m	25mm	Tube PVC Soldável marrom (NBR 5648/pe CP19)
0.04	m	25mm	Tube PVC Soldável marrom (NBR 5648/pe CP19)
2	pc	25mm	Joelho 90
1	pc	25mmx1/2"	Joelho 90 com rosca

— Registros,Valv.,Hid —

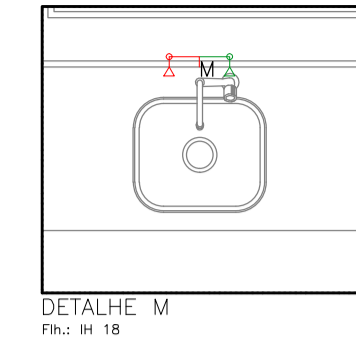
Quant.	Und.	Dimensão	Descrição
2	pc	3/4"	Registro de Gaveta base

— PPR Polipropileno —

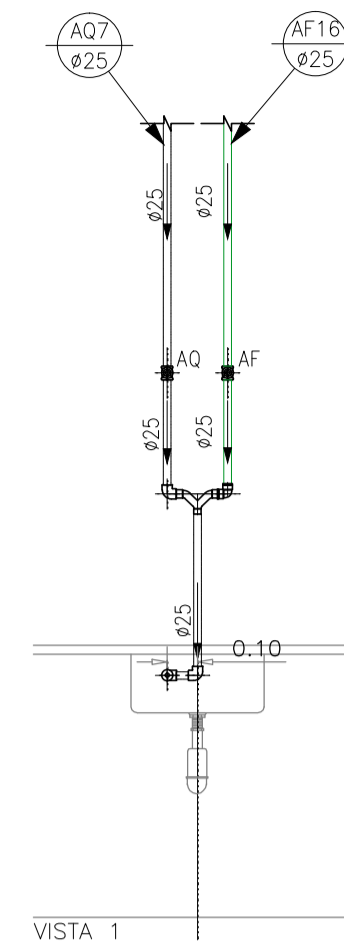
Quant.	Und.	Dimensão	Descrição
2.19	m	25mm	Tube de Polipropileno Copolimero Random - Tipo
1	pc	25mm	Joelho 90 FF - PPR
2	pc	25mmx1/2"	Joelho 90 FF com Inserto Metálico - PPR
1	pc	25mm	Tê FFF - PPR
1	pc	3/4"	Tê misturador

— Registros para água quente —

Quant.	Und.	Dimensão	Descrição
1	pc	3/4"	Registro de Gaveta base



DETALHE M
Fol. 14 de 16



VISTA 1

— PVC Soldável marrom —

Quant.	Und.	Dimensão	Descrição
1.15	m	25mm	Tube PVC Soldável marrom (NBR 5648/pe CP19)
1	pc	25mm	Joelho 90

— Registros,Valv.,Hid —

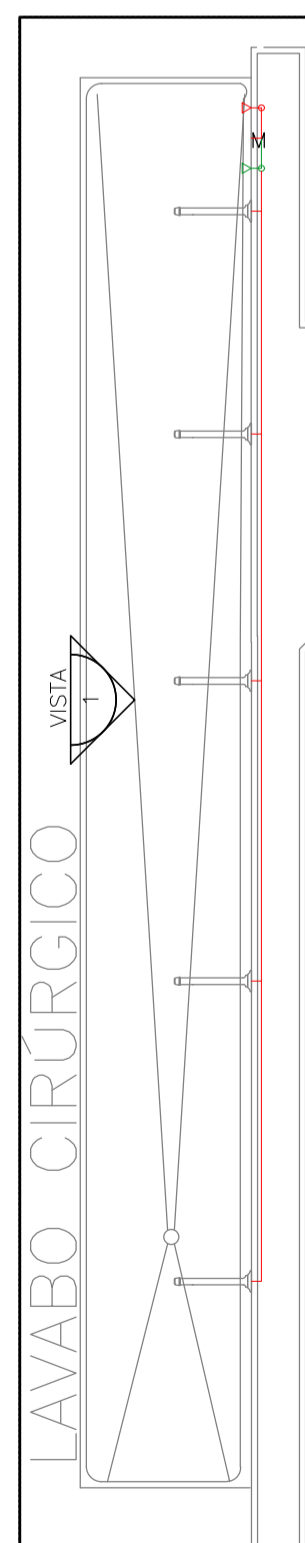
Quant.	Und.	Dimensão	Descrição
1	pc	3/4"	Registro de Gaveta base

— PPR Polipropileno —

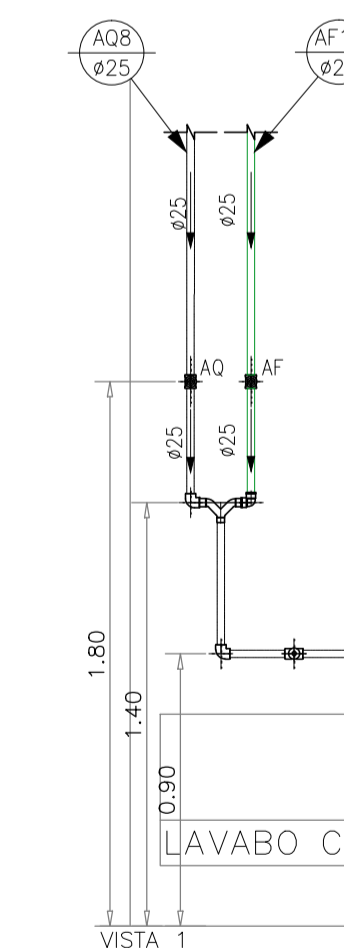
Quant.	Und.	Dimensão	Descrição
1.71	m	25mm	Tube de Polipropileno Copolimero Random - Tipo
2	pc	25mm	Joelho 90 FF - PPR
1	pc	25mmx1/2"	Joelho 90 FF com Inserto Metálico - PPR
1	pc	3/4"	Tê misturador

— Registros para água quente —

Quant.	Und.	Dimensão	Descrição
1	pc	3/4"	Registro de Gaveta base



DETALHE N
Fol. 14 de 16



VISTA 1

LAVABO CIRÚRGICO

— PVC Soldável marrom —

Quant.	Und.	Dimensão	Descrição
1.15	m	25mm	Tube PVC Soldável marrom (NBR 5648/pe CP19)
1	pc	25mm	Joelho 90

— Registros,Valv.,Hid —

Quant.	Und.	Dimensão	Descrição
1	pc	3/4"	Registro de Gaveta base

— PPR Polipropileno —

Quant.	Und.	Dimensão	Descrição
5.05	m	25mm	Tube de Polipropileno Copolimero Random - Tipo
2	pc	25mm	Joelho 90 FF - PPR
1	pc	25mmx1/2"	Joelho 90 FF com Inserto Metálico - PPR
4	pc	25mmx1/2"	Tê FFF com Inserto Metálico Central - PPR
1	pc	3/4"	Tê misturador

— Registros para água quente —

Quant.	Und.	Dimensão	Descrição
1	pc	3/4"	Registro de Gaveta base

DATA	DESCRIÇÃO
07 AGO/18	Conforme revisão de arquitetura atualizada com data em 01/08/18 via Autocad
06 AGO/18	Conforme alterações solicitadas pela execução da obra.
05 FEV/16	Conforme revisão de arquitetura recebida em 04/02/2016.
04 SET/15	Adequação de plumadas de retorno conforme projeto do ECR.
03 JUL/15	Conforme revisão de arquitetura recebida em 06/05/2015.
02 MAR/15	Aterroço da tubulação de água quente em cobre para PPR.
01 FEV/15	Conforme ata de reunião em 19/12/14, e arquitetura recebida em 05/02/15.
00 NOV/14	Emissão inicial


Simétrica
 Simétrica Engenharia Ltda.
 Rua João Augusto, 118 - Centro
 380 Pátio - SP - CEP: 01050-20
 Fone: (11) 3042-0122 / (11) 410113-2143
 E-mail: simetrica@simetrica.com.br

ENG. LEVI CARNIETO
 F(11)99962.6779 / (11)3682.3725
 levicarnieto@terra.com.br
 CREA-SP: 5060204596/D

INSTALAÇÕES HIDRÁULICAS	
TITULO	PROJETO EXECUTIVO
EMPRESAMENTO	HONORÉ DA FOLHA IH 23
HOSPITAL DE BEBEDOURO	
LOCAL: AVENIDA AMÉLIA BERNARDINO CUTRALA - BEBEDOURO - SP	
REFERENCIA: DETALHE: SISTEMA DE DISTRIBUIÇÃO DE ÁGUA QUENTE, FRIA E REUSO 1º PAVIMENTO	
ESCALA	1:25
INDICAR	METRO
DATA	AGO/2018
DESENHO	RENIÉ
CONFERENCIA	ENG. LEVI
ARQUIVO	#_LAVABO_CIRURGICO_01.dwg
REGISTRO DE INTERFERENCIA	#_LAVABO_CIRURGICO_01.dwg
REGISTRO DE INTERFERENCIA	#_LAVABO_CIRURGICO_01.dwg