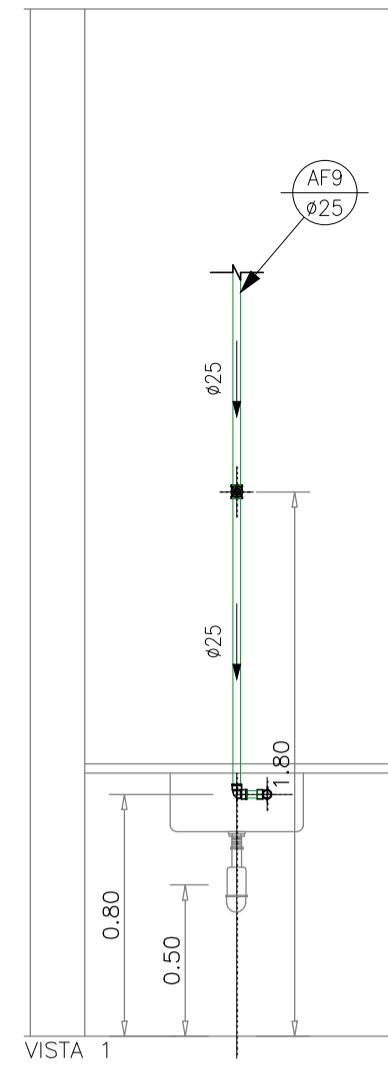


DETALHE H
Fig. H-18

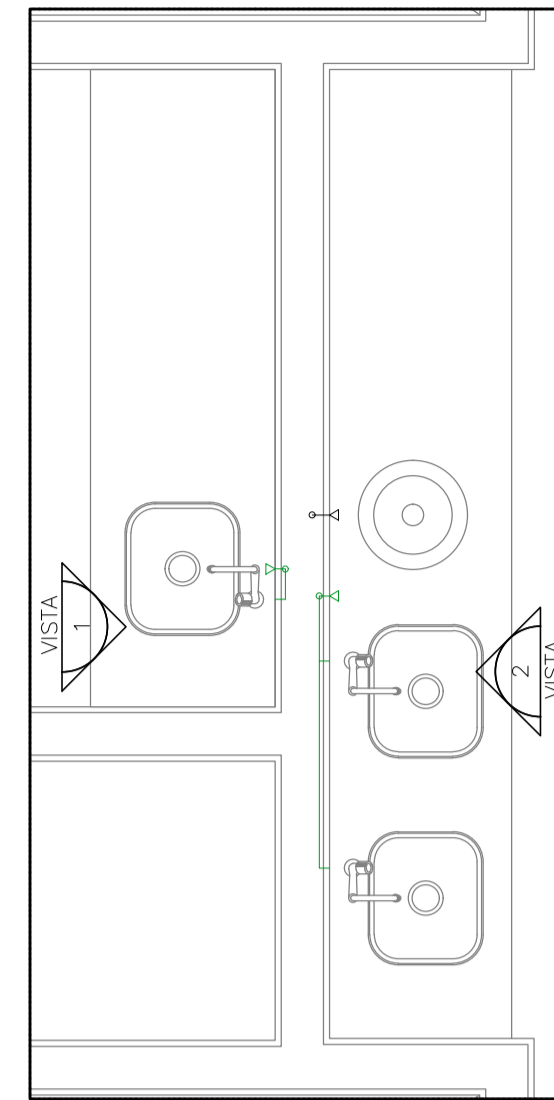


— PVC Soldável marrom —

Quant.	Und.	Dimensão	Descrição
1.65	m	25mm	Tubo PVC Soldável marrom (NBR 5648/pe CP19)
0.04	m	25mm	Tubo PVC Soldável marrom (NBR 5648/pe CP19)
1	pc	25mm	Joelho 90
1	pc	25mmx1/2"	Joelho 90 com rosca

— Registros,Valv.,Hid —

Quant.	Und.	Dimensão	Descrição
1	pc	3/4"	Registro de Gaveta base



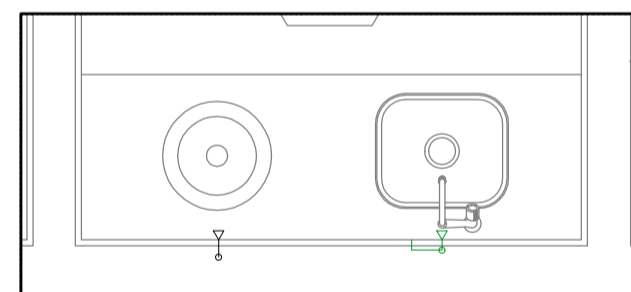
DETALHE I
Fig. I-18

— PVC Soldável marrom —

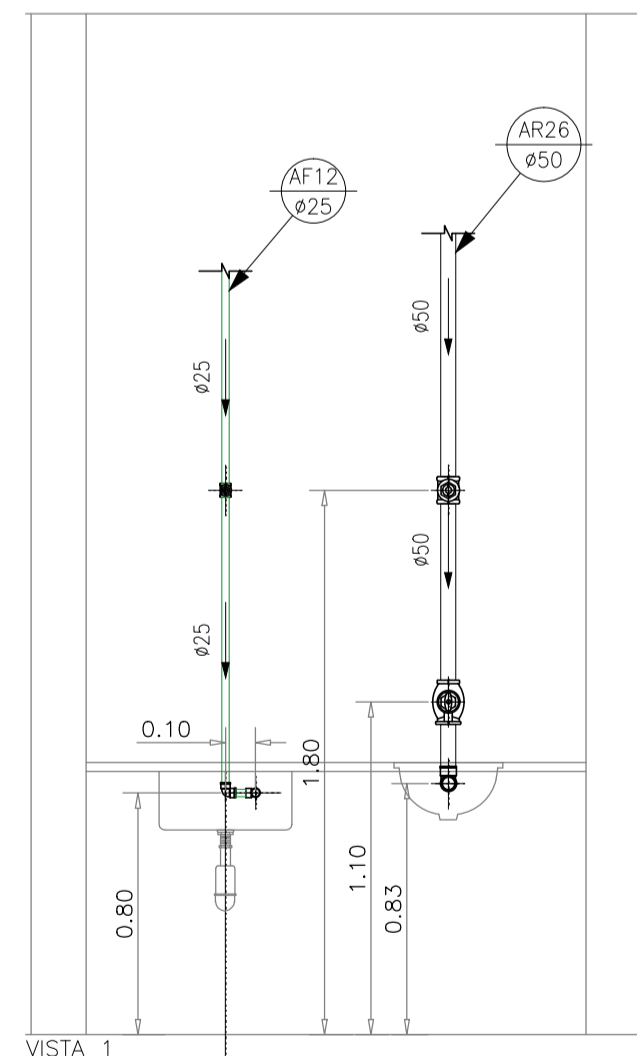
Quant.	Und.	Dimensão	Descrição
1.41	m	50mm	TUBO-PVC Soldável marrom Água de Reuso
0.04	m	25mm	Tubo PVC Soldável marrom (NBR 5648/pe CP19)
3.30	m	25mm	Tubo PVC Soldável marrom (NBR 5648/pe CP19)
0.58	m	25mm	Tubo PVC Soldável marrom (NBR 5648/pe CP19)
2	pc	25mm	Joelho 90
1	pc	50mm	Joelho 90
2	pc	25mmx1/2"	Joelho 90 com rosca
1	pc	25mmx1/2"	Tê com rosca

— Registros,Valv.,Hid —

Quant.	Und.	Dimensão	Descrição
2	pc	3/4"	Registro de Gaveta base
1	pc	1.1/2"	Registro de Gaveta base
1	pc	1.1/2"	Válvula de Descarga



DETALHE J
Fig. J-18



— PVC Soldável marrom —

Quant.	Und.	Dimensão	Descrição
1.54	m	50mm	TUBO-PVC Soldável marrom Água de Reuso
1.65	m	25mm	Tubo PVC Soldável marrom (NBR 5648/pe CP19)
0.04	m	25mm	Tubo PVC Soldável marrom (NBR 5648/pe CP19)
1	pc	25mm	Joelho 90
1	pc	50mm	Joelho 90
1	pc	25mmx1/2"	Joelho 90 com rosca

— Registros,Valv.,Hid —

Quant.	Und.	Dimensão	Descrição
1	pc	3/4"	Registro de Gaveta base
1	pc	1.1/2"	Registro de Gaveta base
1	pc	1.1/2"	Válvula de Descarga

LEGENDA:

PVC Soldável marrom	
⊕	- Joelho 90 25mm (Detalhado/em Planta)
⊖	- Joelho 90 25mm (Detalhado/Sobe)
⊙	- Joelho 90 50mm (Detalhado/Sobe)
⊚	- Joelho 90 com rosca 25mmx1/2" (Detalhado/Sobe)
⊛	- Tê com rosca 25mmx1/2" (Detalhado/Sobe)
Registros,Valv.,Hid	
⊞	- Registro de Gaveta base 1.1/2" (Detalhado/em Planta)
⊟	- Registro de Gaveta base 3/4" (Detalhado/em Planta)
⊠	- Válvula de Descarga 1.1/2" (Detalhado/em Planta)
PPR Polipropileno	
⊡	- Joelho 90 FF - PPR 25mm (Detalhado/em Planta)
⊢	- Joelho 90 FF - PPR 25mm (Detalhado/Sobe)
⊣	- Joelho 90 FF com Inserto Metálico - PPR 25mmx1/2" (Detalhado/Desce)
⊤	- Joelho 90 FF com Inserto Metálico - PPR 25mmx1/2" (Detalhado/em Planta)
⊥	- Joelho 90 FF com Inserto Metálico - PPR 25mmx1/2" (Detalhado/Sobe)
⊦	- Tê FFF - PPR 25mm (Detalhado/em Planta)
⊧	- Tê FFF com Inserto Metálico Central - PPR 25mmx1/2" (Detalhado/Sobe)
⊨	- Tê misturador 3/4" (Detalhado/em Planta)
Registros para água quente	
⊞	- Registro de Gaveta base 3/4" (Detalhado/em Planta)
⊟	- Registro de Pressão 3/4" (Detalhado/em Planta)
PRUMADAS	
⊕	Água Fria
⊖	Água de Reuso
⊙	Água Quente
TUBULAÇÃO	
—	- PPR Polipropileno - Tubo de Polipropileno Copolimero Random - Tipo 3 (Detalhado)
—	- TUBO-PVC Soldável marrom Água de Reuso (Detalhado)
—	- Tubo PVC Soldável marrom (NBR 5648/pe CP19) (Detalhado)

07	AGO/18	Conforme revisão de arquitetura atualizada com data em 01/08/18 via Autodesk
08	AGO/18	Conforme alterações solicitadas pela execução da obra.
05	FEV/16	Conforme revisão de arquitetura recebida em 04/02/2016.
04	SET/15	Adequação de plumadas de retorno conforme projeto do ECR.
03	JUL/15	Conforme revisão de arquitetura recebida em 06/05/2015.
02	MAR/15	Aterroço da tubulação de água quente em cobre para PPR.
01	FEV/15	Conforme ata de reunião em 19/12/14, e arquitetura recebida em 05/02/15.
00	NOV/14	Emissão inicial
NGM	DATA	DESCRIÇÃO
<p>Execução</p> <p>Simétrica Engenharia Ltda. Rua João Augusto, 118 - Centro 380 Pádua - SP - CEP. 01050-20 Fone: (11) 3012-3122 / (11) 41013-2143 E-mail - simetrica@simetrica.com.br</p> <p>ENG. LEVI CARNIETO F(11)99962.6776 / (11)3682.3725 levicarnieto@terra.com.br CREA-SP: 5060204596/D</p>		
INSTALAÇÕES HIDRAULICAS		
TIPO	PROJETO EXECUTIVO	NÚMERO DA FOLHA IH 22
EMPREENHIMENTO		
HOSPITAL DE BEBEDOURO		
LOCAL		
AVENIDA AMÉLIA BERNARDINO CUTRALA - BEBEDOURO - SP		
REFERÊNCIA		
DETALHE: SISTEMA DE DISTRIBUIÇÃO DE ÁGUA QUENTE, FRIA E REUSO		
1º PAVIMENTO		
ESCALA	1:25	DATA
UNIDADE	METRO	AGO/2018
DESENHO	RENIÉ	CONFERENCIA
		ENG. LEVI
ARQUIVO	#_LAF_PPAC_BLI_001	
REGISTRO DE INTERFERENCIA	#_BLIF_PPAC_LAF_PPAC_100_REV00	