

## ESPECIFICAÇÕES GERAIS

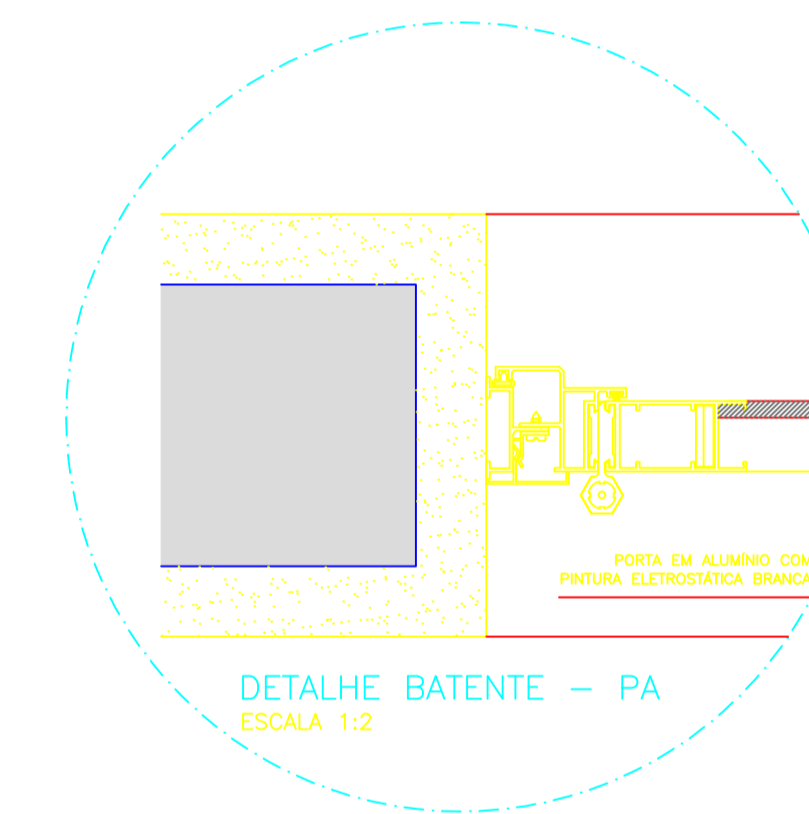
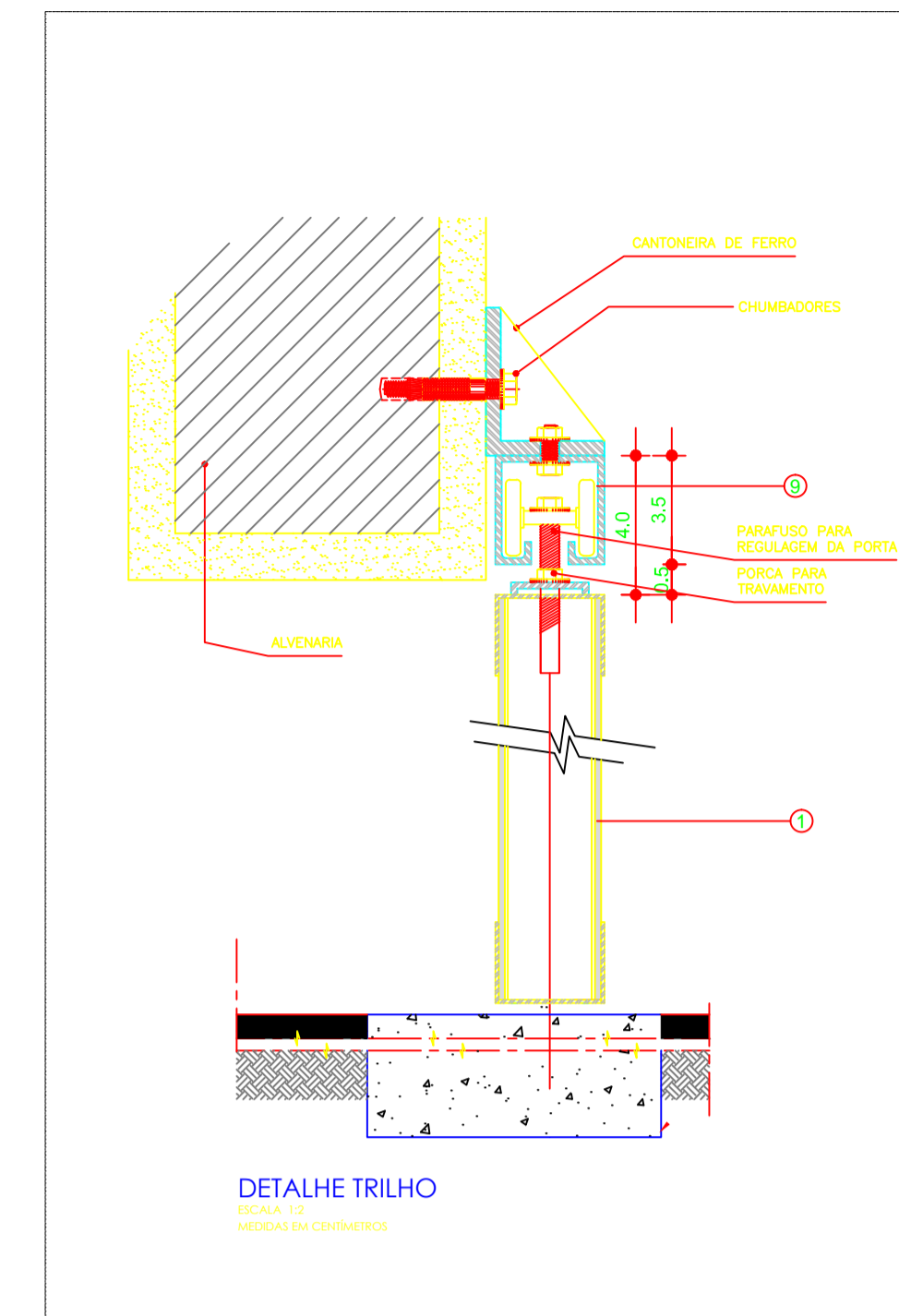
### ESQUADRIAS DE ALUMÍNIO

ESQUADRIAS DE ALUMÍNIO COM PINTURA ELETROSTÁTICA A PÓ NA COR BRANCO:

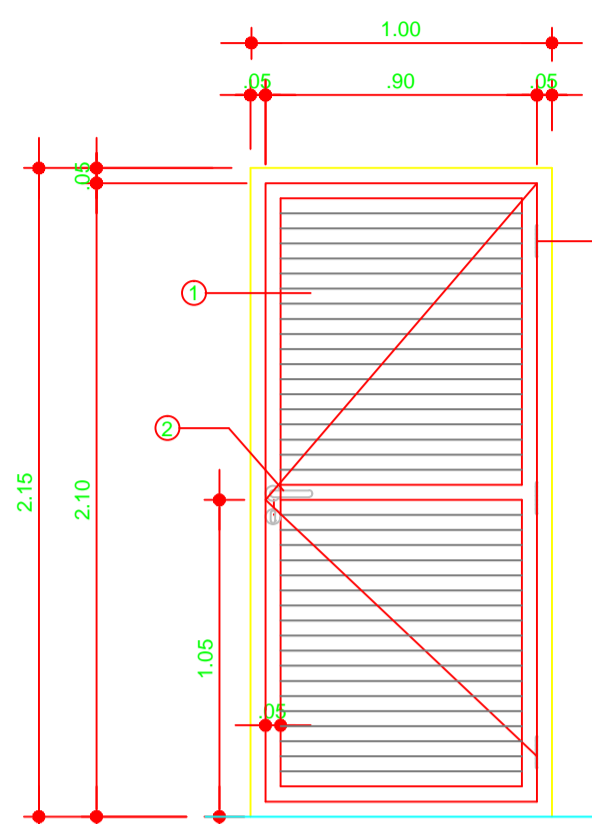
- 1 PORTA VENEZIANA DE ALUMÍNIO ANODIZADO, COR BRANCA C/ VENTILAÇÃO PERMANENTE.
- 2 FECHADURA E MAÇANETA, LINHA CLASSIC, CONJUNTO 505, ACABAMENTO CROMADO ACETINADO, REF. LA FONTE.
- 3 DOBRADIÇAS CROMADAS, REFORÇADAS COM ANÉIS, PINO SOLTO.
- 4 TRILHO TIPO STANLEY.
- 5 VENEZIANA DE ALUMÍNIO ANODIZADO, COR BRANCO, COM VENTILAÇÃO PERMANENTE
- 6 TELA TIPO MOSQUITEIRA

### LEGENDA DE INDICADORES

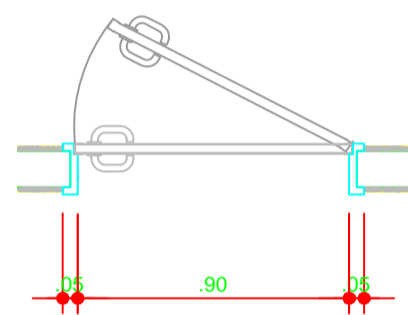
- INDICADOR DE COMPONENTES DE MADEIRA
- INDICADOR DE COMPONENTES DE ALUMÍNIO OU FERRO
- IND. DE BANCADAS DE AÇO INOX, GRANITO E MADEIRA
- INDICADOR DE AMPLIAÇÃO DE ÁREAS MOLHADAS



PA 01 PORTA SIMPLES DE ALUMÍNIO  
QUANTIDADE: 01

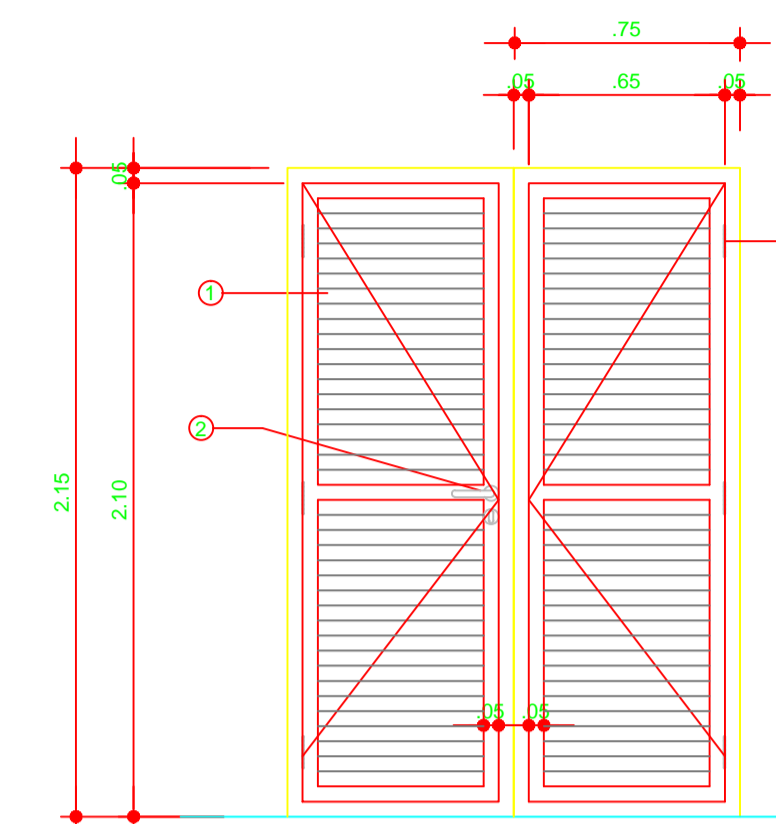


**VISTA**  
ESC. 1:25

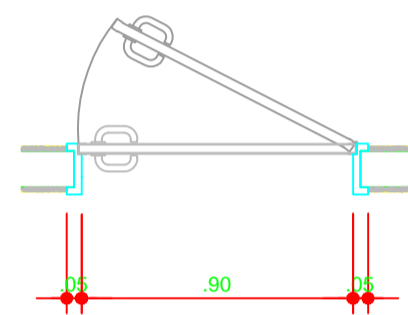


**PLANTA**  
ESC. 1:25

PA 02 PORTA DUPLA DE ALUMÍNIO  
QUANTIDADE: 03

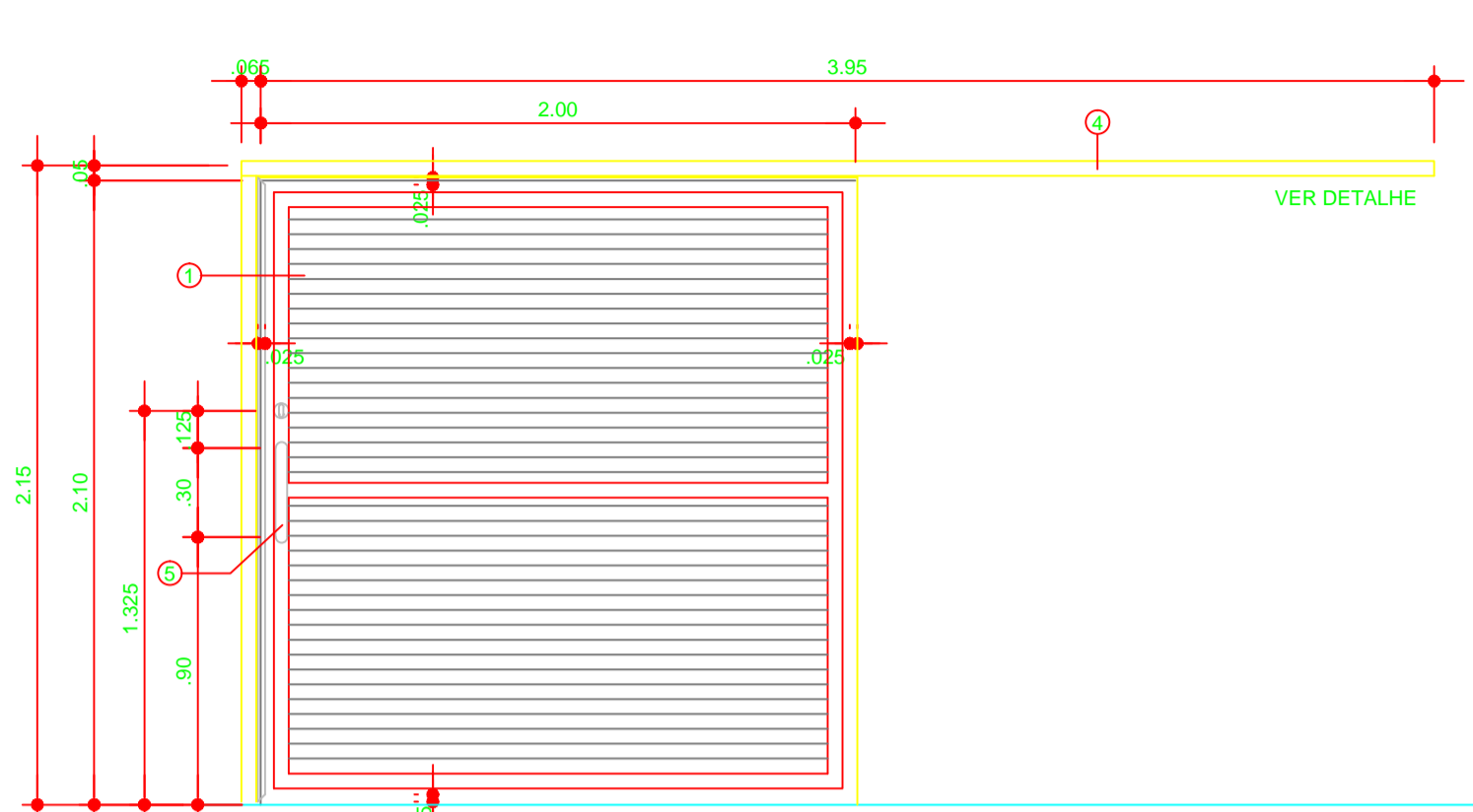


**VISTA**  
ESC. 1:25

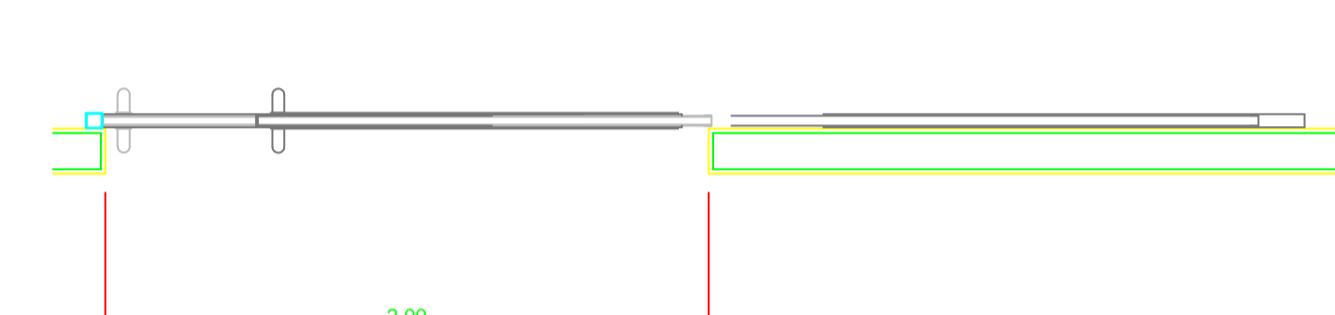


**PLANTA**  
ESC. 1:25

PA 03 PORTA DE ALUMÍNIO  
QUANTIDADE: 04

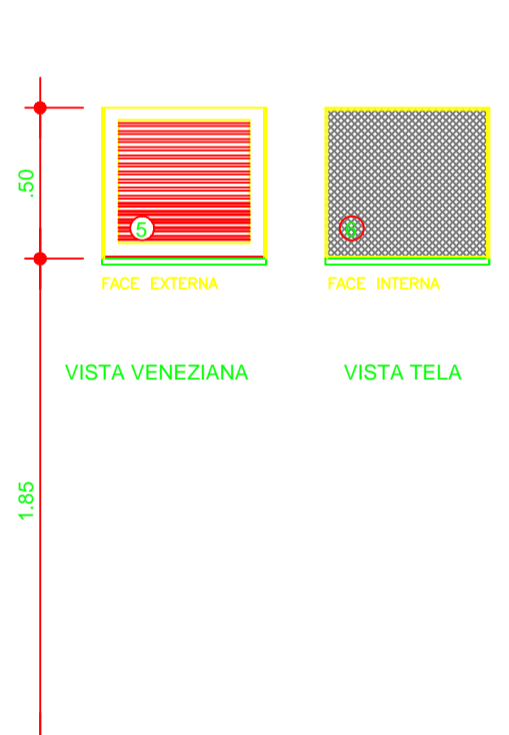


**VISTA**  
ESC. 1:25

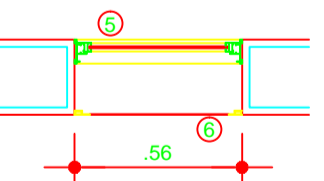


**PLANTA**  
ESC. 1:25

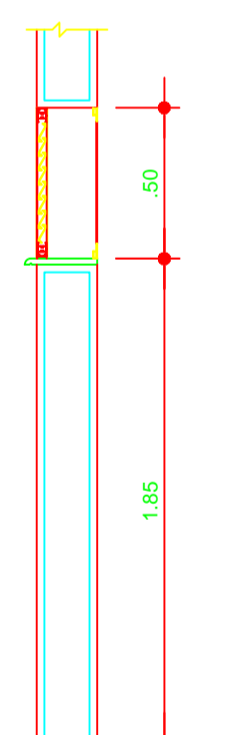
CA 01 VENEZIANA DE ALUMÍNIO  
QUANTIDADE: 01



**VISTA**  
ESC. 1:25

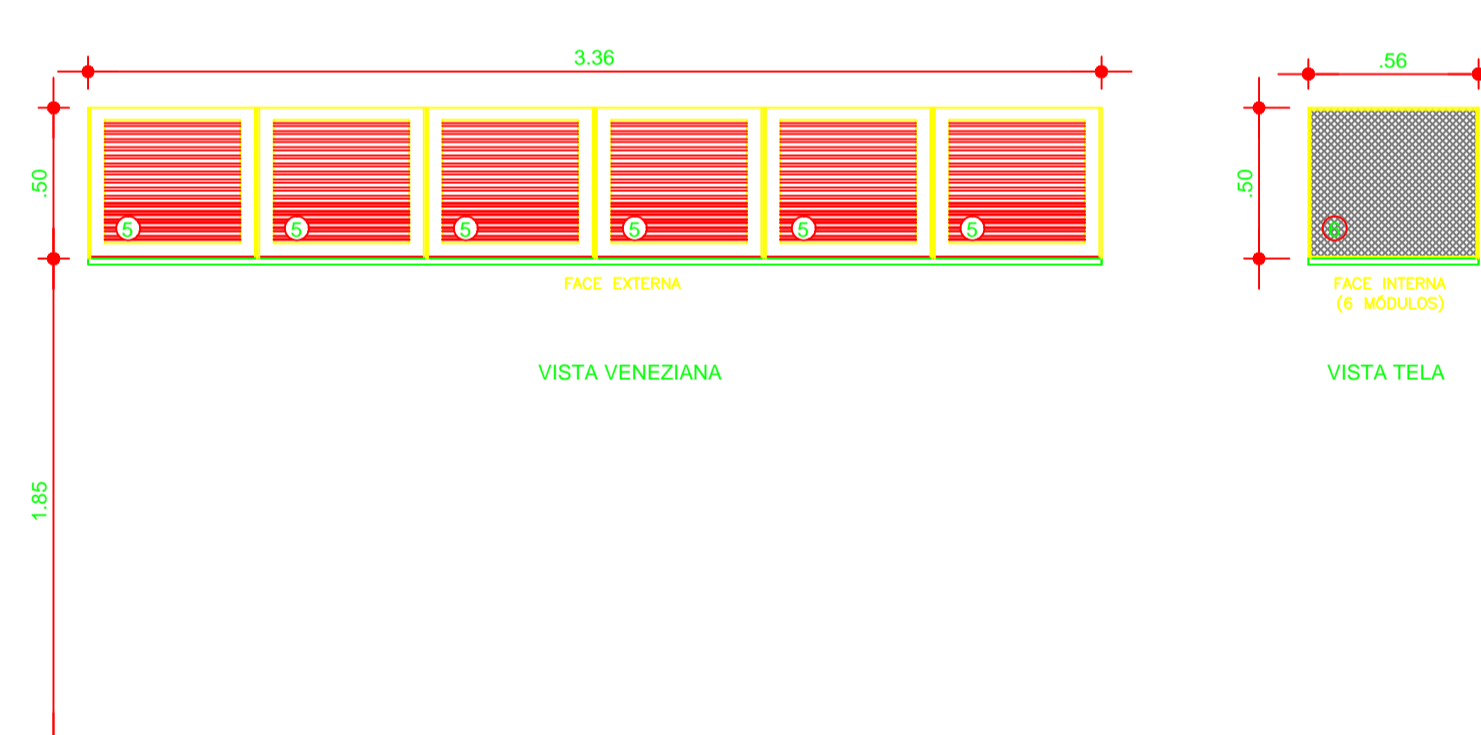


**PLANTA**  
ESC. 1:25

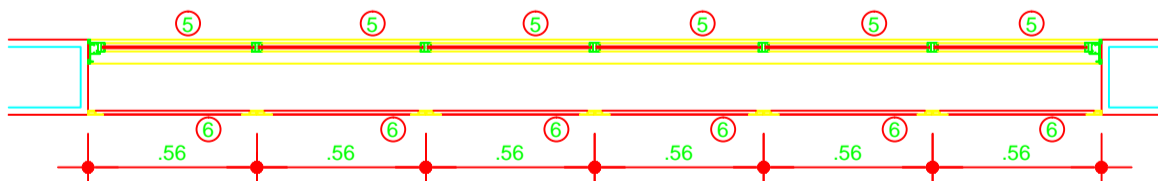


**CORTE**  
ESC. 1:25

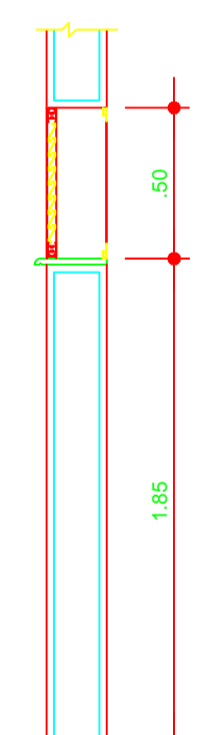
CA 02 VENEZIANA DE ALUMÍNIO  
QUANTIDADE: 01



**VISTA**  
ESC. 1:25



**PLANTA**  
ESC. 1:25



**CORTE**  
ESC. 1:25

### NOTAS

1. CONFERIR MEDIDAS NO LOCAL
2. MEDIDAS EM METRO, EXCETO ONDE INDICADO

**SÃO PAULO** GOVERNO DO ESTADO  
**Secretaria de Saúde**

**GRUPO TÉCNICO DE EDIFICAÇÕES**

Av. Dr. Enéas Carvalho de Aguiar, nº188, 3º andar  
São Paulo-SP Cep 05403-000  
Tel. (11)3066 8420 Fax (11)3066 8482

PROJETO	CAISM - PHILIPPE PINEL
LOCAL	Av. Raimundo P. de Mogalhães, 5.214 - Piratuba - São Paulo/SP.
PROPOSTA	ABRIGO DE RESÍDUOS
AMPLIAÇÃO	AMPLIAÇÃO ESQUADRIAS - PORTAS / JANELAS
PROJETO EXECUTIVO DE ARQUITETURA	
OBRA NO TÍTULO	H-016
FOLHA	FL004
ESCALA	1:100
DATA	NOV/2020
H-014-RSS-ARQ-EXE-004-00_ESQ.DWG	

Eng.º YUKIO KITAMURA  
Arq.º CAMILO CHINGOTTE