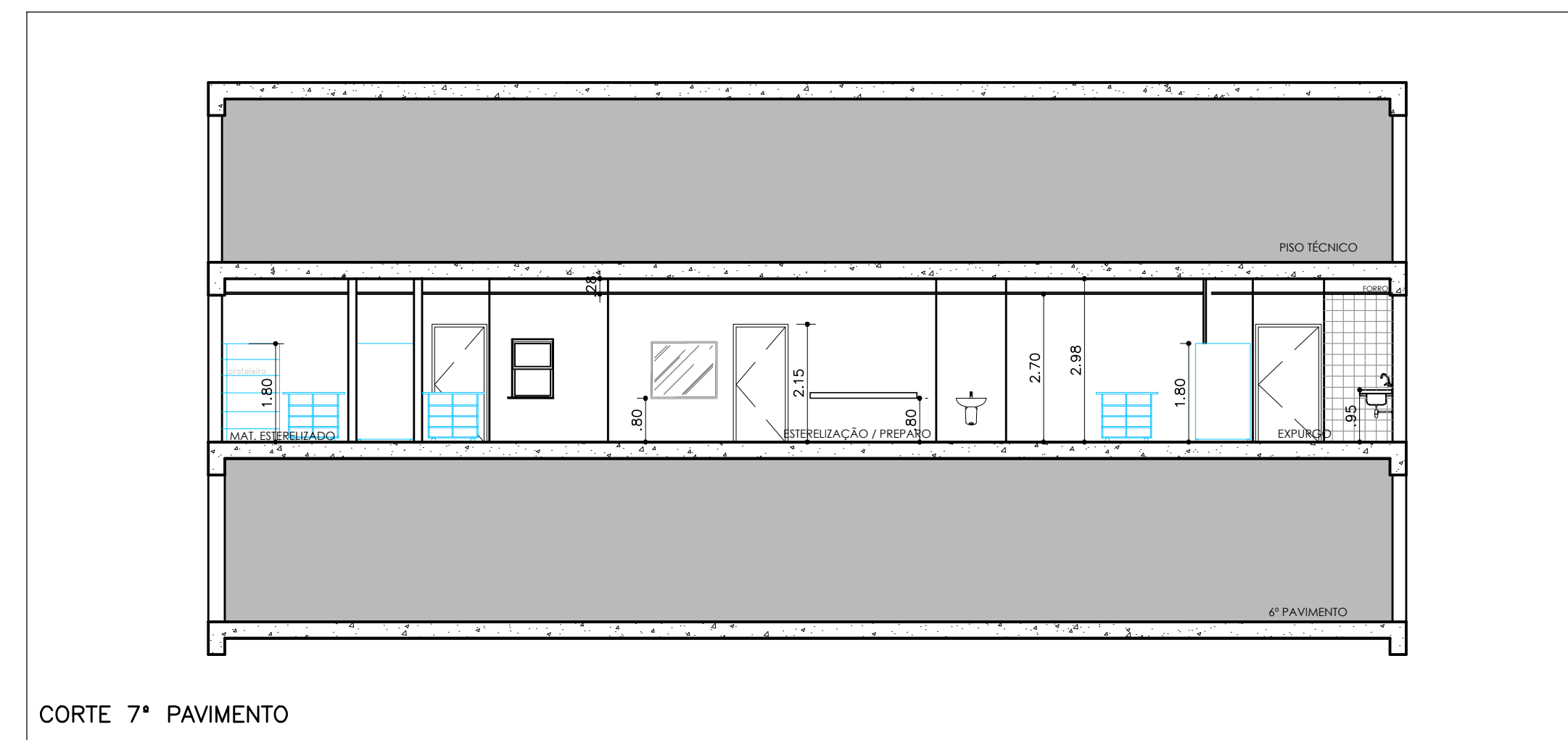
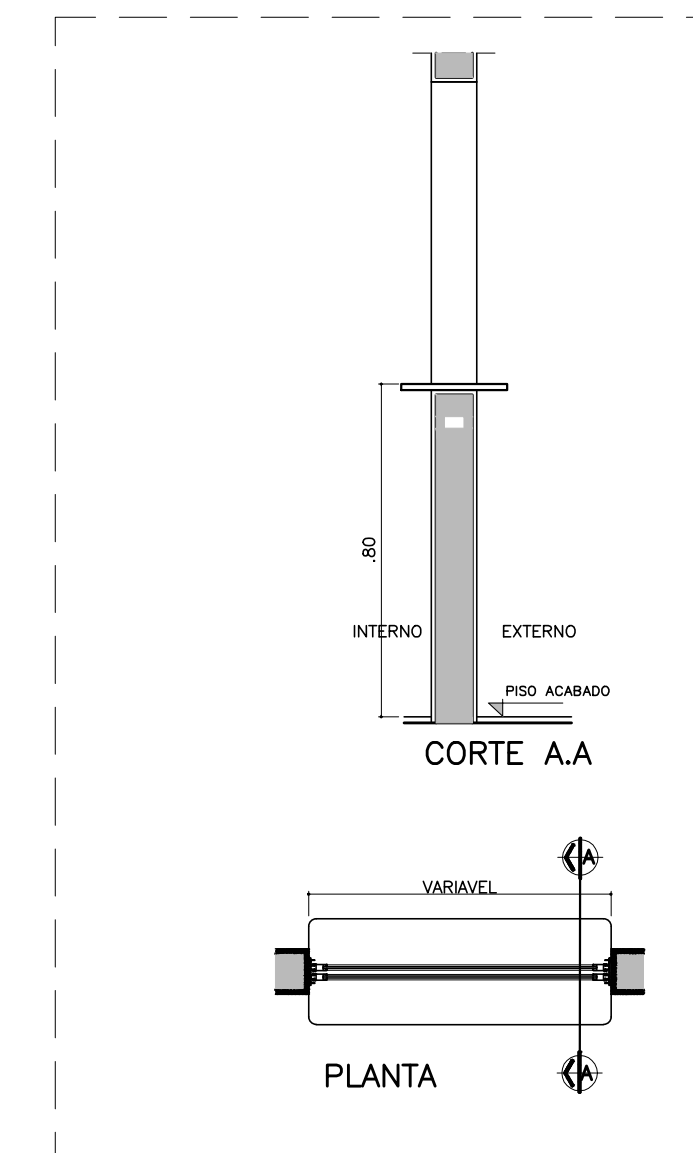
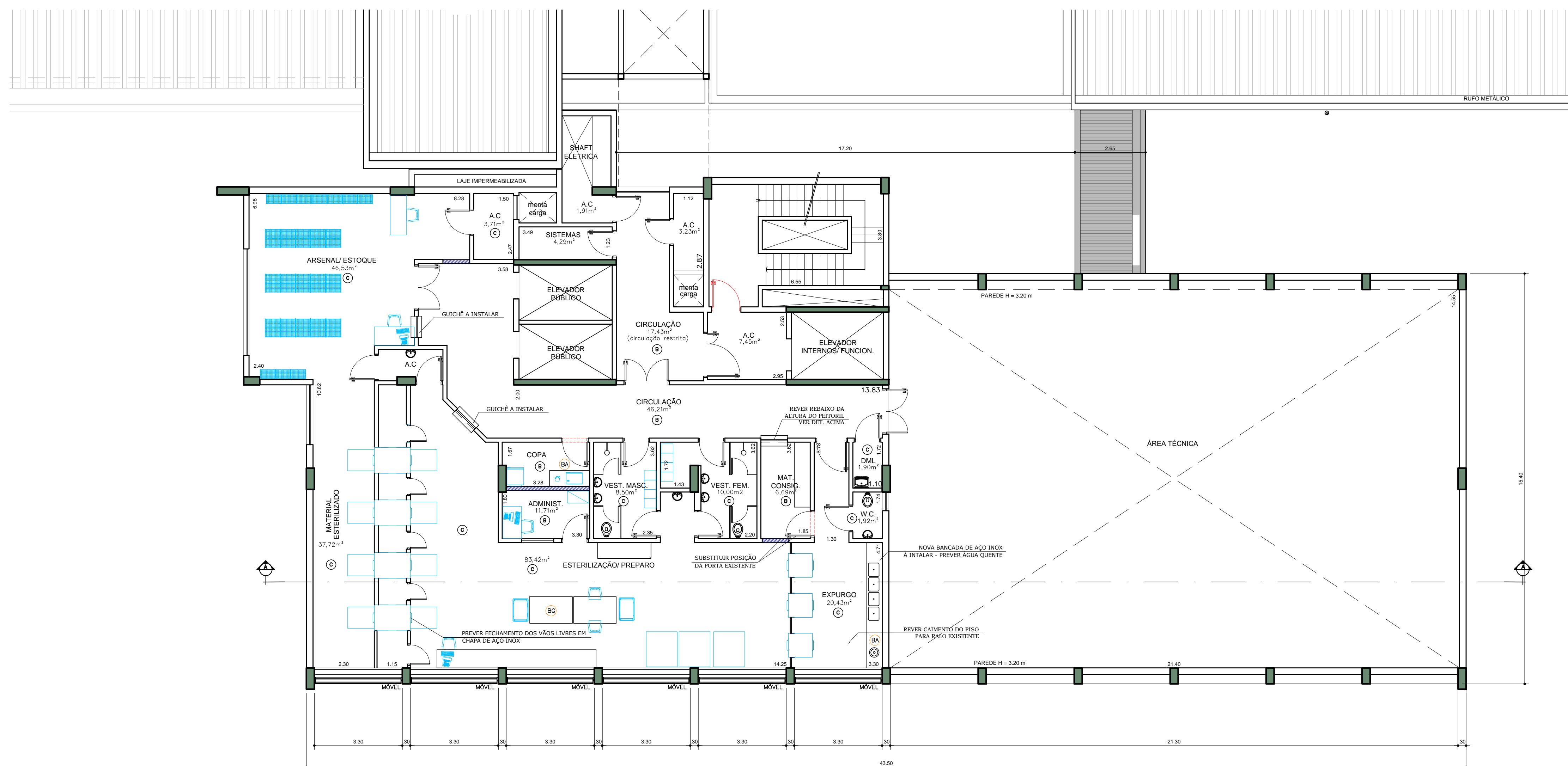


TABELA DE ACABAMENTOS

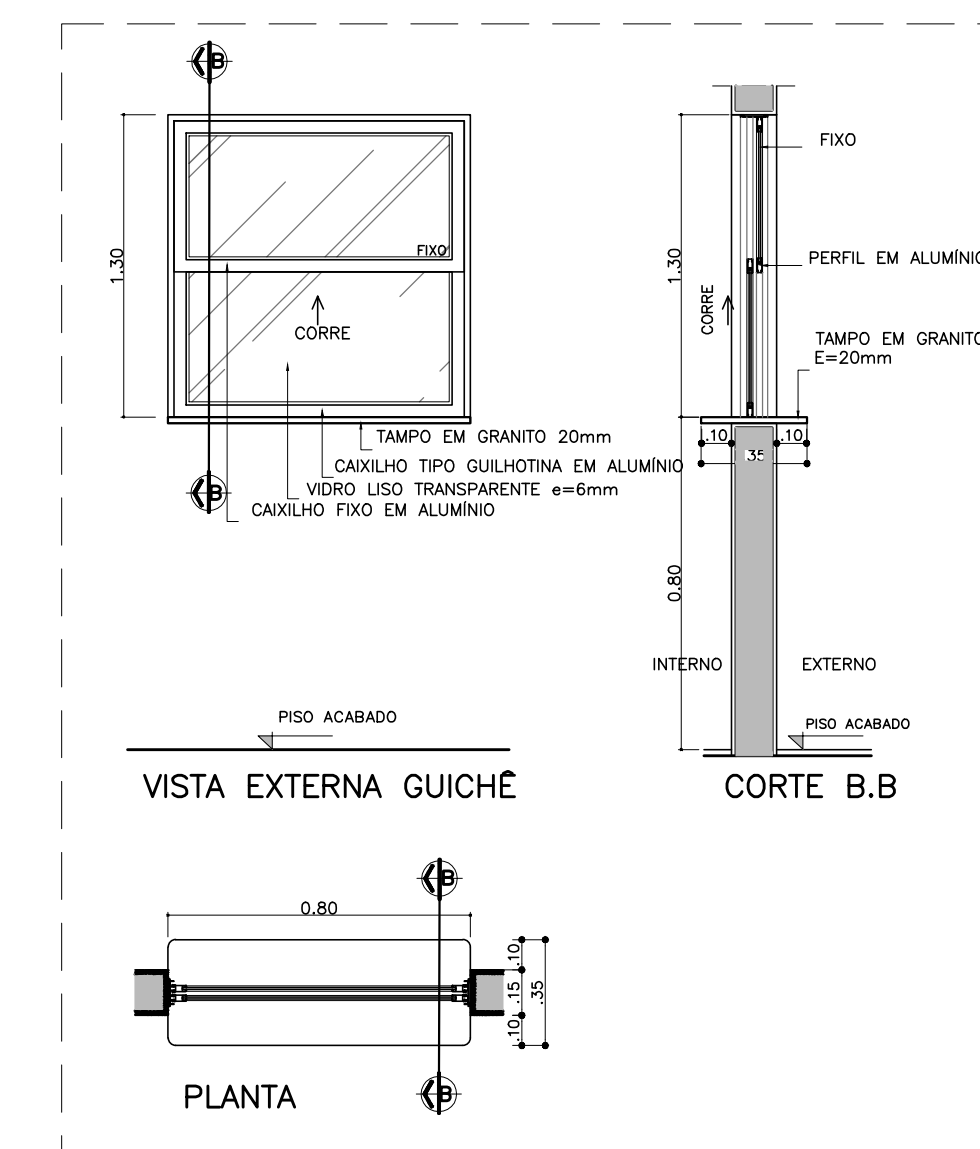
ACAB.	PISO / RODAPÉ	PAREDE	TETO
B	GRANILITE EM PLACAS (MARMORIZADO ALTA RESISTÊNCIA) 40 X 40 cm, LINHA GRANAZO ACABAMENTO BRILHANTE, REF. SEGATO OU EQUIVALENTE.	PAREDE PINTURA ACRÍLICA	FORRO DE GESSO ACARTONADO FIXO/ PINTURA ACRÍLICA BRANCA
C	GRANILITE EM PLACAS (MARMORIZADO ALTA RESISTÊNCIA) 40 X 40 cm, LINHA GRANAZO ACABAMENTO BRILHANTE, REF. SEGATO OU EQUIVALENTE.	AZULEJO CERÂMICO 20X20cm	FORRO DE GESSO ACARTONADO FIXO/ PINTURA ACRÍLICA BRANCA



CORTE 7º PAVIMENTO



DETALHE PEITORIL A SER REBAIXADO



DETALHE GUICHÊ A INSTALAR

LEGENDA	
	ALVENARIA EXISTENTE
	A CONSTRUIR
	A DEMOLIR
	BANCADA DE AÇO INOX
	BANCADA DE MADEIRA REVESTIDA COM FÓRMICA
	BANCADA DE GRANITO

LEGENDA	
	CONSTRUIR
	A DEMOLIR

NOTAS

1. CONFERIR MEDIDAS NO LOCAL
- 3.
- 4.
- 5.
- 6.

REV.	DESCRIÇÃO	RESPONSÁVEL	DATA
AS	BIULT		

SÃO PAULO GOVERNO DO ESTADO
Secretaria de Saúde

GRUPO TÉCNICO DE EDIFICAÇÕES

Av. Dr. Enéas Carvalho de Aguiar, n.º 188, 3º andar
São Paulo - SP Cep 05403-000
Tel. (11)3066 8420 Fax (11)3066 8482

PROJETO DE ARQUITETURA
Arg. ADHEMAR DIZIOLI FERNANDES
Arg. CAMILO CHINGOTTE

CONJUNTO HOSPITALAR DO MANDUAQUI

R. VOLUNTÁRIOS DA PÁTRIA, 4301 - SANTANA - SP

7º PAVIMENTO - LAYOUT / CORTE

CENTRAL DE MATERIAL ESTERILIZADO

PROJETO BÁSICO DE ARQUITETURA

H-031 ARQ 01/02

INDICADA JUN/2018

H-014-CME-ARQ-PB-001-00.DWG

ESTAGIÁRIA RAQUEL MARIS