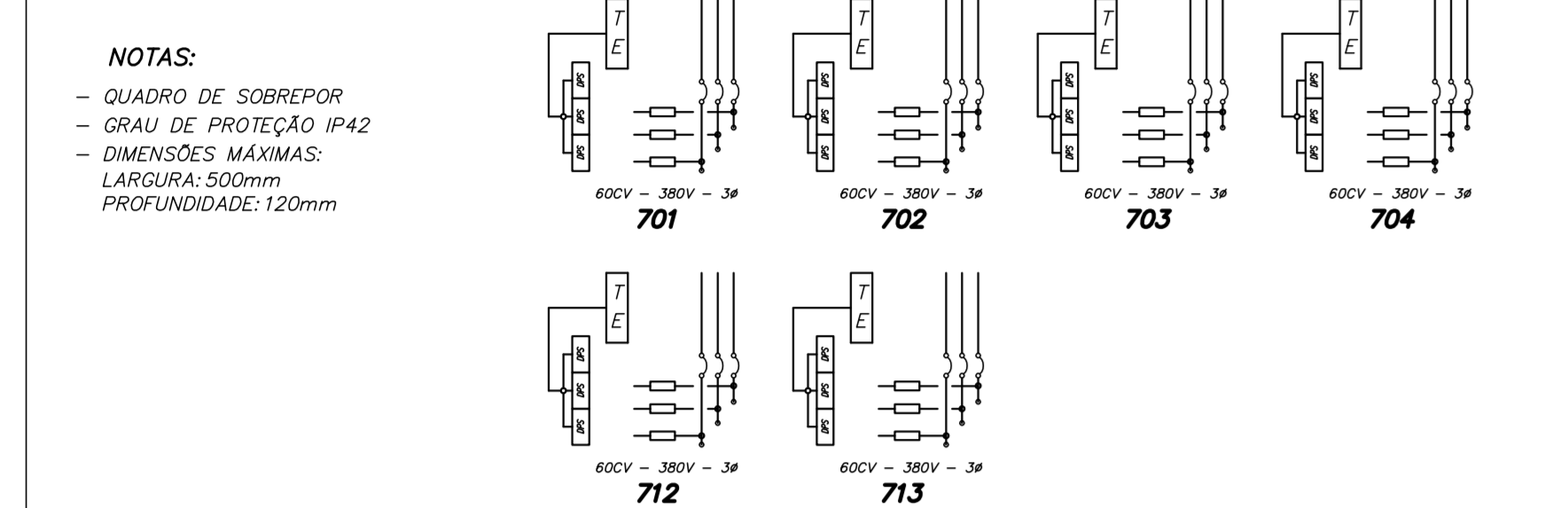


Engenharia Ltda. Av. Maria Coelho Aguiar, 276 - Bloco F 8º Andar
 HOSPITAL HELIÓPOLIS Número: 14002
 Projeto: HOSPITAL HELIÓPOLIS Nº do Cliente: 14002
 Nº do Quadro: 701/702/703/704/712/713
 Nome do Quadro: 701
 702
 703
 704
 712
 713

ALIMENTAÇÃO	FINALIDADE	POT. (KW)	TENSÃO (V)	TIPO	PROTEÇÕES	CONTADORES	RELE Bimetálico	CHAVE
701	ELEVADOR	60	380	VER L. CABOS				
702	ELEVADOR	60	380	VER L. CABOS				
703	ELEVADOR	60	380	VER L. CABOS				
704	ELEVADOR	60	380	VER L. CABOS				
712	ELEVADOR	60	380	VER L. CABOS				
713	ELEVADOR	60	380	VER L. CABOS				



NOTAS:
 - QUADRO DE SOBREPOR - GRAU DE PROTEÇÃO IP42
 - DIMENSÕES MÁXIMAS: LARGURA 500mm PROFUNDIDADE 120mm

701-E-ELEV-ESCADA-01

DESTINAÇÃO: VER LISTA DE CABOS
 ALIMENTAÇÃO: VER LISTA DE CABOS

702-E-ELEV-ESCADA-02

DESTINAÇÃO: VER LISTA DE CABOS
 ALIMENTAÇÃO: VER LISTA DE CABOS

703-E-ELEV-ESCADA-03

DESTINAÇÃO: VER LISTA DE CABOS
 ALIMENTAÇÃO: VER LISTA DE CABOS

704-E-ELEV-ESCADA-04

DESTINAÇÃO: VER LISTA DE CABOS
 ALIMENTAÇÃO: VER LISTA DE CABOS

712-E-ELEV-ANE-SERVIÇO-01

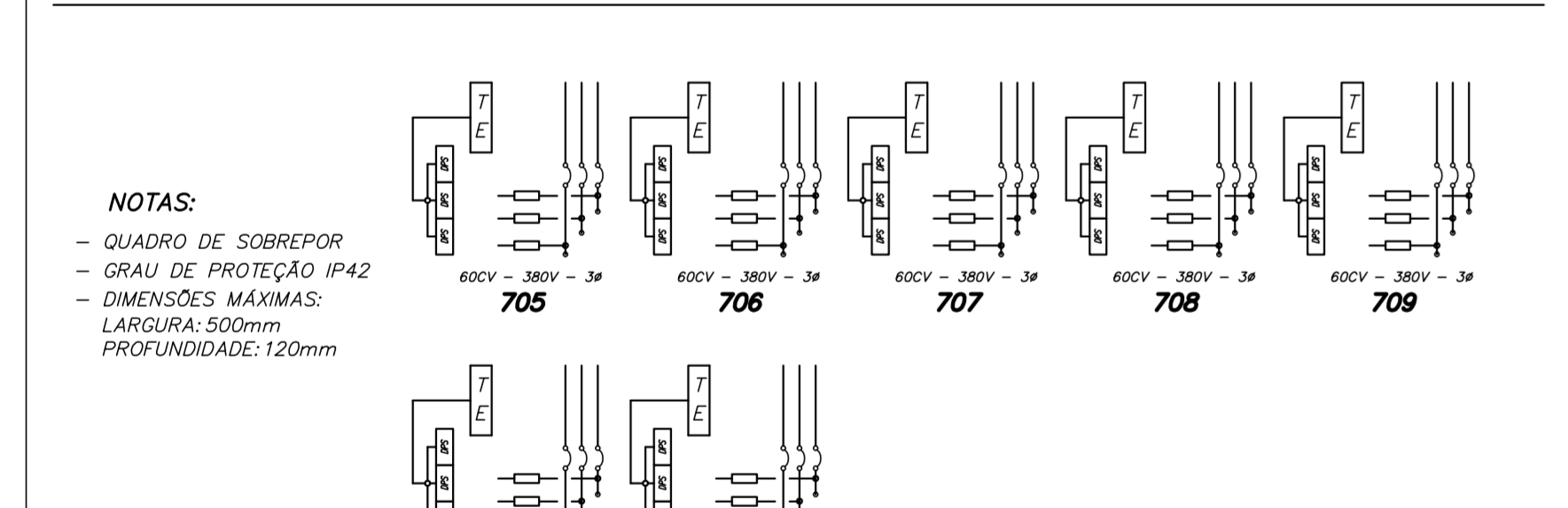
DESTINAÇÃO: VER LISTA DE CABOS
 ALIMENTAÇÃO: VER LISTA DE CABOS

713-E-ELEV-ANE-SERVIÇO-02

DESTINAÇÃO: VER LISTA DE CABOS
 ALIMENTAÇÃO: VER LISTA DE CABOS

Engenharia Ltda. Av. Maria Coelho Aguiar, 276 - Bloco F 8º Andar
 HOSPITAL HELIÓPOLIS Número: 14002
 Projeto: HOSPITAL HELIÓPOLIS Nº do Cliente: 14002
 Nº do Quadro: 705/706/707/708/709/710/711
 Nome do Quadro: 705
 706
 707
 708
 709
 710
 711

ALIMENTAÇÃO	FINALIDADE	POT. (KW)	TENSÃO (V)	TIPO	PROTEÇÕES	CONTADORES	RELE Bimetálico	CHAVE
705	ELEVADOR	60	380	VER L. CABOS				
706	ELEVADOR	60	380	VER L. CABOS				
707	ELEVADOR	60	380	VER L. CABOS				
708	ELEVADOR	60	380	VER L. CABOS				
709	ELEVADOR	60	380	VER L. CABOS				
710	ELEVADOR	60	380	VER L. CABOS				
711	ELEVADOR	60	380	VER L. CABOS				



NOTAS:
 - QUADRO DE SOBREPOR - GRAU DE PROTEÇÃO IP42
 - DIMENSÕES MÁXIMAS: LARGURA 500mm PROFUNDIDADE 120mm

710-E-ELEV-PRINCIPAL-01

DESTINAÇÃO: VER LISTA DE CABOS
 ALIMENTAÇÃO: VER LISTA DE CABOS

710-E-ELEV-PRINCIPAL-02

DESTINAÇÃO: VER LISTA DE CABOS
 ALIMENTAÇÃO: VER LISTA DE CABOS

710-E-ELEV-PRINCIPAL-03

DESTINAÇÃO: VER LISTA DE CABOS
 ALIMENTAÇÃO: VER LISTA DE CABOS

710-E-ELEV-PRINCIPAL-04

DESTINAÇÃO: VER LISTA DE CABOS
 ALIMENTAÇÃO: VER LISTA DE CABOS

710-E-ELEV-PRINCIPAL-05

DESTINAÇÃO: VER LISTA DE CABOS
 ALIMENTAÇÃO: VER LISTA DE CABOS

710-E-ELEV-ANE-SOCIAL-01

DESTINAÇÃO: VER LISTA DE CABOS
 ALIMENTAÇÃO: VER LISTA DE CABOS

710-E-ELEV-ANE-SOCIAL-02

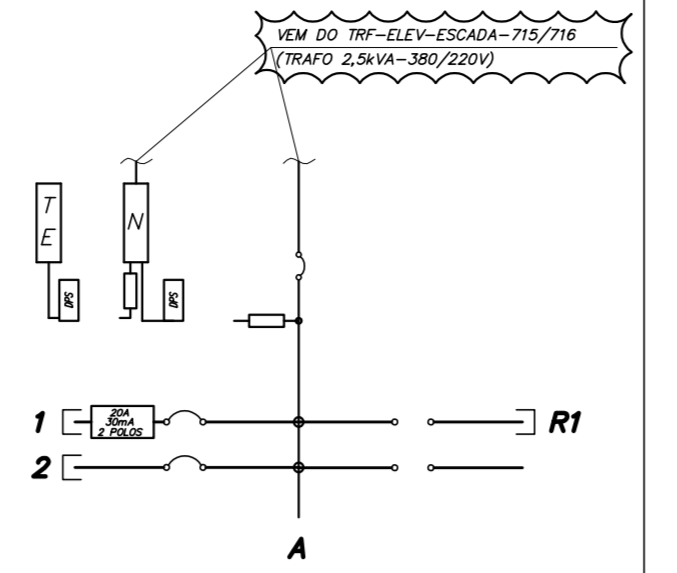
DESTINAÇÃO: VER LISTA DE CABOS
 ALIMENTAÇÃO: VER LISTA DE CABOS

Usar os espaçamentos recomendados para a fixação dos terminais.

1	10
2	10
3	10
4	10
5	10
6	10
7	10
8	10
9	10
10	10
11	10
12	10
13	10
14	10
15	10
16	10
17	10
18	10

Engenharia Ltda. Av. Maria Coelho Aguiar, 276 - Bloco F 8º Andar
 HOSPITAL HELIÓPOLIS Número: 14002
 Projeto: HOSPITAL HELIÓPOLIS Nº do Cliente: 14002
 Nº do Quadro: 701/702/703/704/712/713
 Nome do Quadro: 701
 702
 703
 704
 712
 713

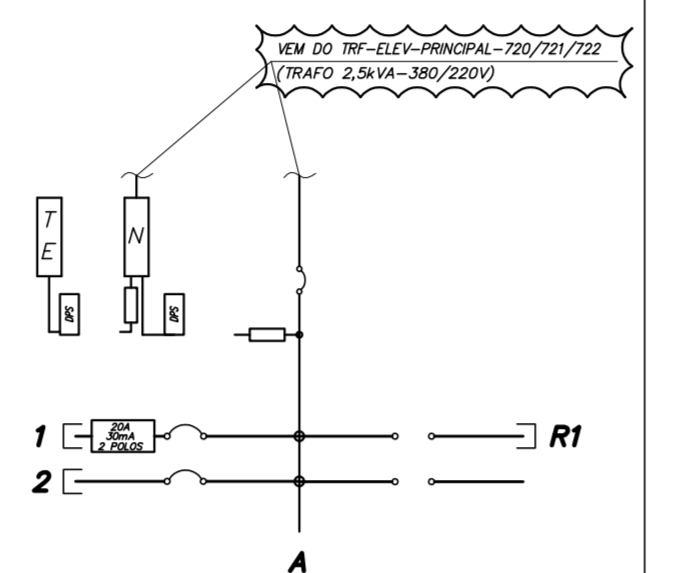
CIRC. Nº	FINALIDADE	CARGA (KW)	TENSÃO (V)	PROTEÇÃO (DISJ. 16)	CONDUTOR (F.N. x 16)
1	IL. ELEVADOR	750	220	1 DISJ. 16	F+N+1PE.5
2	COMANDO ELEV.	750	220	1 DISJ. 16	F+N+1PE.5
RTI	RESERVA	1500			



NOTAS:
 - QUADRO DE SOBREPOR - GRAU DE PROTEÇÃO IP42
 - DIMENSÕES MÁXIMAS: LARGURA 500mm PROFUNDIDADE 120mm

Engenharia Ltda. Av. Maria Coelho Aguiar, 276 - Bloco F 8º Andar
 HOSPITAL HELIÓPOLIS Número: 14002
 Projeto: HOSPITAL HELIÓPOLIS Nº do Cliente: 14002
 Nº do Quadro: 705/706/707/708/709/710/711
 Nome do Quadro: 705
 706
 707
 708
 709
 710
 711

CIRC. Nº	FINALIDADE	CARGA (KW)	TENSÃO (V)	PROTEÇÃO (DISJ. 16)	CONDUTOR (F.N. x 16)
1	IL. ELEVADOR	750	220	1 DISJ. 16	F+N+1PE.5
2	COMANDO ELEV.	750	220	1 DISJ. 16	F+N+1PE.5
RTI	RESERVA	1500			



NOTAS:
 - QUADRO DE SOBREPOR - GRAU DE PROTEÇÃO IP42
 - DIMENSÕES MÁXIMAS: LARGURA 500mm PROFUNDIDADE 120mm

- NOTAS GERAIS DOS TRIFLARES**
- OS QUADROS ELÉTRICOS DEVEM OBEDECER AS ESPECIFICAÇÕES CONTIDAS NO MEMORIAL DESCRITIVO.
 - OS QUADROS DEVEM SER FORNECIDOS COM UMA LÂM DO DIAGRAMA TRIFLAR COLOCADA EM PORTA DESEJADA, INSTALADO INTERAMENTE AO QUADRO E EXTERIORMENTE, PLACADA IDENTIFICADORA COM NOME, NÚMERO E POTÊNCIA TOTAL DO MÓDULO.
 - TOCOS OS EQUIPAMENTOS PROTEGIDOS POR INTERRUPTOR DIFERENCIAL RESIDUAL (DR) DEVEM TER SEUS CORRENTES DE FUGA COMPATIBILIZADAS COM A SENSIBILIDADE DO MÓDULO.
 - TOCOS OS INTERRUPTORES OU DESARMADORES GERAIS DOS QUADROS DEVEM POSSUIR 1 CONTATO NA (NORMAMENTE ABERTO) E 1 CONTATO NA (NORMAMENTE FECHADO).
 - ANUNCIAR TODOS OS CIRCUITOS DERIVADOS DESTE QUADRO COM O TAG DO Nº DO QUADRO. EX: QUADRO 711, CIRCUITO 711 Nº 1.
 - DESTRUIR O PÓ TERMO PARA CADA OS CIRCUITOS.
 - AS DIMENSÕES MÁXIMAS ADMITIDAS PARA OS QUADROS ELÉTRICOS DE DISTRIBUIÇÃO (QU) S, DEVEM SER: LARGURA= 500mm, PROFUNDIDADE= 120mm E ALTURA= VARIÁVEL DE ACORDO COM O NÚMERO DE CIRCUITOS DO QUADRO.
 - REFERENTE AO GRAU DE PROTEÇÃO "IP" E "NF" DOS QUADROS, CONSIDERAR: - QU (QUADROS DE ALIMENTAÇÃO E TOMADAS) IP40 E NF0 - QU (QUADROS DE TOMADAS) IP30 E NF0. - QU (QUADROS DE BOMBA) IP30 E NF0.
 - OS QUADROS INSTALADOS FORA DAS ÁREAS RESTRITAS (CASAS DE MÁQUINAS, SALA DE PAINEL, SMTS, ETC), OS ELEMENTOS DESTINADOS A MANEIRA O COMANDO (BOMBAS, INTERRUPTORES, CHAVES SECC. OU DE COMANDO, ETC) DEVEM SER EXTERNOS AO MÓDULO, SENDO ESTAR UNIDAS NA PORTA DO MÓDULO, AVENDO ELEMENTOS DE IDENTIFICAÇÃO.
 - OS QUADROS INSTALADOS DENTRO DAS ÁREAS RESTRITAS (CASAS DE MÁQUINAS, SALA DE PAINEL, SMTS, ETC), OS ELEMENTOS DESTINADOS A MANEIRA O COMANDO (BOMBAS, INTERRUPTORES, CHAVES SECC. OU DE COMANDO, ETC) DEVEM SER EXTERNOS AO MÓDULO, OU SEJA, NA PORTA DO QUADRO.
 - PARA OBTENÇÃO DAS INFORMAÇÕES REFERENTES AOS QUADROS ELÉTRICOS, TAG COMO, FATORES DE POTÊNCIA E DEMANDA DOS QUADROS, POTÊNCIA DEMANDADA FINAL (DFA), BATELA DO CIRCUITO ALIMENTADOR, COMPRIMENTO DO CIRCUITO ALIMENTADOR (CM), DIÂMETRO DO ELETRODUTO DO CIRCUITO ALIMENTADOR, QUEDA DE TENSÃO MÁXIMA E CALIBRAGEM PREVERSIVA PARA OS CIRCUITOS ALIMENTADORES DOS QUADROS, DE PROTEÇÃO GERAL DO QUADRO E FANER TIPO DE PROTEÇÃO NO QBIT QUE ALIMENTAM OS QUADROS, CONSULTAR O DOCUMENTO LISTA DE CABOS ALIMENTADORES DE MEIA E BOMBA TENSÃO.
 - OS CONTADORES PREVISIÓIS NOS QUADROS DO TIPO QU) PARA COMANDO DOS CIRCUITOS DE ELIMINAÇÃO, DEVEM SER DE CORRENTE NOMINAL=16A, CATEGORIA S4.
 - OS DESARMADORES PREVISIÓIS PARA OS CIRCUITOS DE ELIMINAÇÃO E TOMADAS DOS QUADROS DO TIPO QU) E QU), DEVEM SER "CURVA B".
 - OS DESARMADORES PREVISIÓIS PARA CIRCUITOS DE MOTORES DOS QUADROS QU) E QU), DEVEM SER "CURVA C".
 - PARA ALIMENTAÇÃO DOS EQUIPAMENTOS DAS SALAS DE EXAMES DE MAGNETO RESONÂNCIA, TACOMAGRA, X, TOMOGRAFIA, ANGIOGRAFIA, E ETC, FORAM ADOTADAS CARIAS ELÉTRICAS DEVIDAS CONFORME INDICADA NA LISTA DE CABOS ALIMENTADORES DE BOMBA TENSÃO, SENDO VALORES DE CARIAS SEM COMO AS BOMBAS DOS QUADROS PREVISIÓIS E ÁREAS OS DESARMADORES DE PROTEÇÃO DOS QBIT) DAS SUBESTAÇÕES DEVEM SER CONTINUADOS POSTERIOREMENTE, APÓS A DEFINIÇÃO POR PARTE DO HOSPITAL, DOS FORNECEDORES DOS EQUIPAMENTOS DE EXAMES.

ADVERTÊNCIA

- QUANDO UM DESANTOR OU FUSÍVEL, DESLIGANDO ALGUM CIRCUITO OU A INSTALAÇÃO INTERA, A CAUSA PODE SER UMA SOBRECARGA OU UM CURTO-CIRCUITO. DESLIGAMENTOS FREQUENTES SÃO SINAL DE SOBRECARGA, POR ISSO, DEVERIA TROCAR SEUS DESARMADORES OU FUSÍVELS POR OUTROS DE MAIOR CORRENTE RESERVA, ANTES, A TROCA DE FUSIS E CABOS ELÉTRICOS, POR OUTROS DE MAIOR SEÇÃO (BOMBA).
- DA MESMA FORMA, MANEJA DESATIVE OU REMOVA O CHAVE AUTOMÁTICA DE PROTEÇÃO CONTRA CHOQUES ELÉTRICOS (DISPOSITIVO DR), MESMO EM CASO DE DESLIGAMENTOS SEM CAUSA APARENTE. SE OS DESLIGAMENTOS FORAM FREQUENTES E PROFUNDAMENTE, SE AS BOMBAS DE RESERVA O CHAVE NÃO INTERMEDIAR ISSO SORRIDA, MANTO PREVENTIVAMENTE, QUE A INSTALAÇÃO ELÉTRICA APRESENTA ANOMALIAS INTERNAS, QUE SO PODER SER IDENTIFICADAS E CORRIDAS POR PROFISSIONAIS QUALIFICADOS. A DETERMINAÇÃO DO PARÂMETRO O CHAVE SENSÍVEL A ELIMINAÇÃO DE MEDIDA PROTECTORA CONTRA CHOQUES ELÉTRICOS E BOMBA DE BOMBA PARA OS QUADROS DA INSTALAÇÃO.



RF arquitetura

RUA GOMES DE CARVALHO, 276 - SACOMÁ - SÃO PAULO - SP
 CEP: 05308-000
 TEL: (11) 3045-1877
 E-MAIL: rf@arquitectura.com.br

HOSPITAL HELIÓPOLIS
 RUA CONGO XAVIER, 276 - SACOMÁ - SÃO PAULO - SP
 CEP: 05308-000
 TEL: (11) 3045-1877
 E-MAIL: rf@arquitectura.com.br

PROJETO BÁSICO

H=007 DIA=16

Av. Dr. Edson de Carvalho Aguiar, 4188, 3º andar
 São Paulo, SP - CEP: 05427-003 - RJO DE JANEIRO RJ CEP: 22080-000
 TEL: (11) 3066 8420 Fax: (11) 3066 8482
 ANS: ADHEMAR DIZOLI FERNANDES
 PROJ. TÉCNICO: ADHEMAR DIZOLI FERNANDES
 PROJ. EXECUTIVO: ADHEMAR DIZOLI FERNANDES
 AV. CAMILO OSGUINTE

01	SUBSTITUIÇÃO DE BASE DE ARQUITETURA (FASE 1)	ANUALDO	03/03/2017
02	EMISSÃO INICIAL	ANUALDO	28/08/2015
REV.	DESCRIÇÃO	RESPONSÁVEL	DATA

Secretaria de Estado da Saúde

GRUPO TÉCNICO DE EDIFICAÇÕES

HOSPITAL HELIÓPOLIS

PROJETO BÁSICO

H=007 DIA=16

Av. Dr. Edson de Carvalho Aguiar, 4188, 3º andar
 São Paulo, SP - CEP: 05427-003 - RJO DE JANEIRO RJ CEP: 22080-000
 TEL: (11) 3066 8420 Fax: (11) 3066 8482
 ANS: ADHEMAR DIZOLI FERNANDES
 PROJ. TÉCNICO: ADHEMAR DIZOLI FERNANDES
 PROJ. EXECUTIVO: ADHEMAR DIZOLI FERNANDES
 AV. CAMILO OSGUINTE

NOTAS

- CONFIRMAR MEDIDAS NO LOCAL.
-
-
-
-
-
-
-
-
-
-
-

Usar os espaçamentos recomendados para a fixação dos terminais.

1	10
2	10
3	10
4	10
5	10
6	10
7	10
8	10
9	10
10	10
11	10
12	10
13	10
14	10
15	10
16	10
17	10
18	10

Proj. 14/02/2017 - Prof. S. E1400257