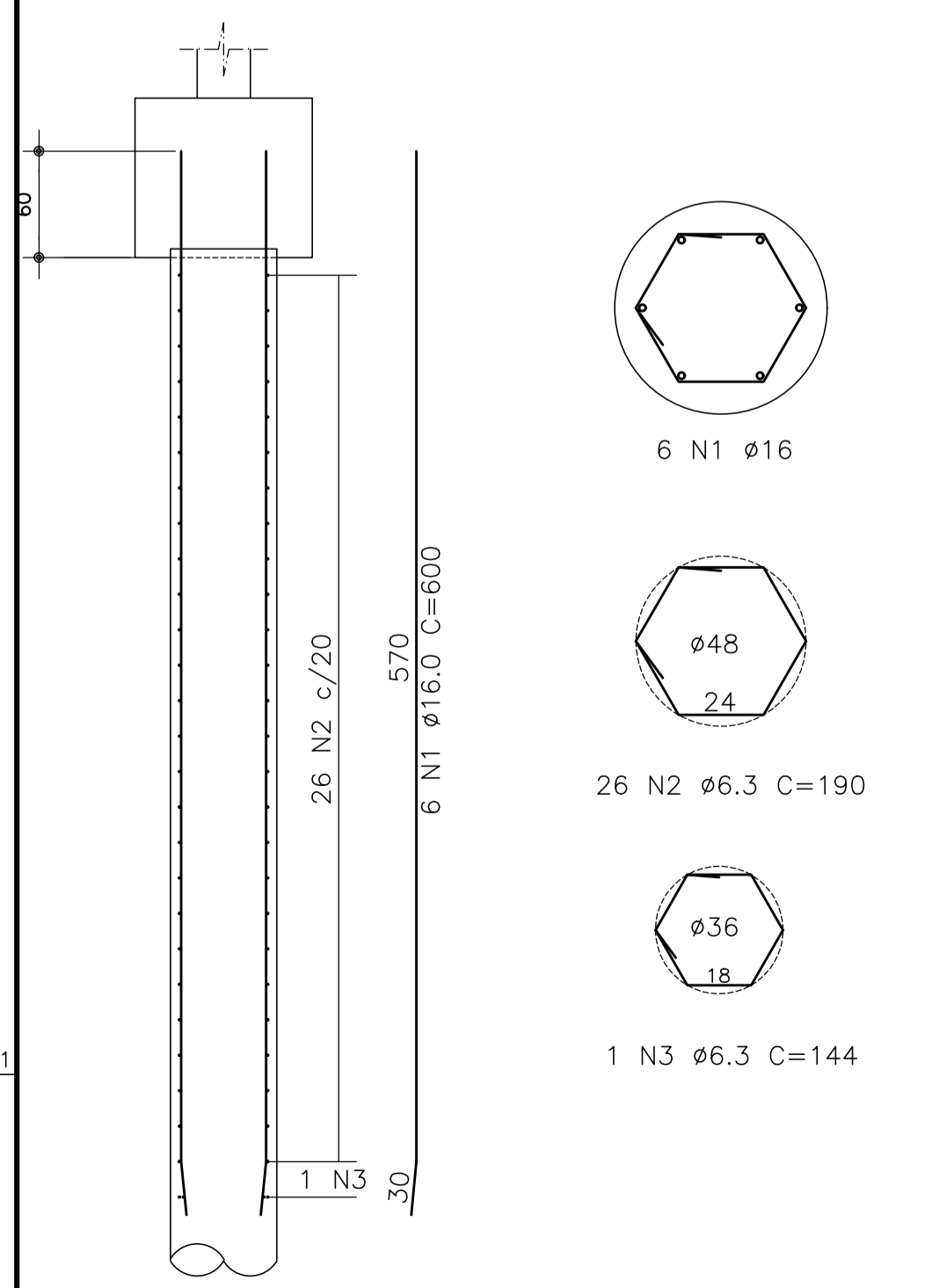


Planta de Localização das Estacas
escala 1:75

ARMAÇÃO ESTACAS HÉLICE CONTÍNUA
Ø60 - N=1500 kN (49x)

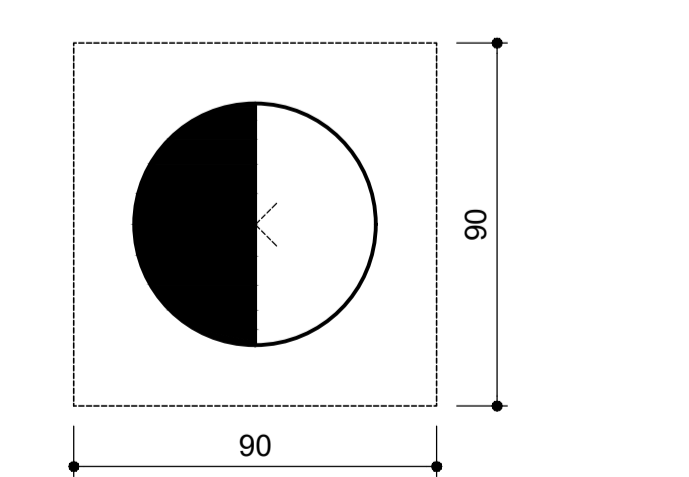


- NOTAS P/ ESTACAS TIPO HÉLICE CONTÍNUA MONITORADA
- 1 - A CAPACIDADE INDICADA DAS ESTACAS REPRESENTA O VALOR MÍNIMO ACEITÁVEL PARA SUPORTE;
 - 2 - A EXECUÇÃO DAS ESTACAS DEVERÁ SER ACOMPANHADA POR TÉCNICO ESPECIALIZADO;
 - 3 - PROJETO DE FUNDAÇÕES COM BASE NO RELATÓRIO 732/14 REALIZADO PELA EMPRESA SORRI ESTIMA, CONTRATADA PELO CLIENTE;
 - 4 - COTA DE ABRASAMENTO DAS ESTACAS = 99,40 - EXCETO ELEVADOR
- REFERÊNCIA P/ O NÍVEL DO PÉD. ACABADO = 100,00
 - 5 - O COMPRIMENTO REQUISITO EM PROJETO, E O COMPRIMENTO ÚTIL DAS ESTACAS;
 - 6 - CARACTERÍSTICAS DO CONCRETO:
- fck = 35 MPa
- FATOR ÁGUA / CIMENTO (a/c) ENTRE 0,53 E 0,56
- SLUMP (22x/2) - NBR 14657
- TEMPO DE INÍCIO DE PEGAR SUPERIOR A 3 HORAS
- ACRESCIDO MÁXIMO E O PERÍSCO (NÃO É PERMITIDO O EMPREGO DE PÓ DE PEDRA);
- CONSUMO MÍNIMO DE CONCRETO: 140 kg/m³ (SEM ADIÇÃO DE ESCÓRIA);
 - 7 - EXECUTAR A LIMPEZA DE REDE ANTES DA CONCRETAGEM DA 1ª ESTACA;
 - 8 - O CORTE DA CABEÇA DAS ESTACAS DEVERÁ SER FEITO COM FERRAÇA E MARQUETAS LEVES (MANUAIS) POSICIONADAS NA HORIZONTAL E NO SENTIDO DE FORA PARA O CENTRO DA ESTACA;
 - 9 - A EXECUÇÃO DEVERÁ OBEDECER AO MANUAL DE ESPECIFICAÇÕES DE PRODUTOS E PROCEDIMENTOS DA ABET.

- NOTAS GERAIS
- 1 - TODAS AS MEDIDAS ESTÃO EM CENTÍMETROS;
 - 2 - CONSIDERAR MEDIDAS NO LOCAL;
- LEGENDA
- 49 ESTACAS DE Ø60mm PARA 1500 kN
COMPRIMENTO ESTIMADO 15,0 a 16,5 m
- DETALHE DOS BLOCOS
-

Estacas			
Simbologia	Nome	d (cm)	Quantidade
	C60	60,00	49

B1-B2-B3-B4-B5-B6-B7-B8-B9-B10
B11-B12-B13-B14-B15-B16-B17
B18-B19-B20-B21-B22-B23-B24
B25-B26-B27-B28-B29-B30-B31
B32-B33-B34-B35-B36-B37-B38
B39-B40-B41-B42-B43-B44-B45
B46-B47-B48-BL1 (1xC60)



Legenda dos Blocos
escala 1:25

OBS:

INSERIR LOGOTIPO / DADOS DA CONTRATADA

ANEXO DE PROJETO	PROJETO RECEBIDO EM
<input type="checkbox"/> LIBERADO	PROJETO APROVADO EM
<input type="checkbox"/> LIBERADO COM RESTRIÇÃO	
<input type="checkbox"/> NÃO LIBERADO	RESPONSÁVEL TÉCNICO

00	EMISSÃO INICIAL	C.S.	18.11.21
REV.	DESCRIÇÃO	RESPONSÁVEL	DATA

GOVERNO DO ESTADO DE SÃO PAULO | Secretaria de Estado da Saúde

HOSPITAL REGIONAL DE CRUZEIRO

SECRETARIA DE ESTADO DA SAÚDE - SP
RUA DEPUTADO NERVALDO RUISELI, S/N - CRUZEIRO - SP

GRUPO TÉCNICO DE EDIFICAÇÕES

BLOCO 3 - LOCAÇÃO DAS ESTACAS TIPO HÉLICE

PROJETO EXECUTIVO

016

Ar. Dr. Edson Cavalcanti de Aguiar, nº 188, 3º andar
R. São Paulo - SP - CEP: 05443-300
Tel. (11) 3506-8420 Fax (11) 3506-8482

Proj. YUKIO KITAMURA
Arq. CAMILO CHINGOTTI

AD 1188x841
PENAS
N = 60, 64
Ø 330
Ø 300
Ø 270
Ø 240
Ø 210
Ø 180
Ø 150
Ø 120
Ø 90
Ø 60
Ø 30
QUILÔ 0,15 ?