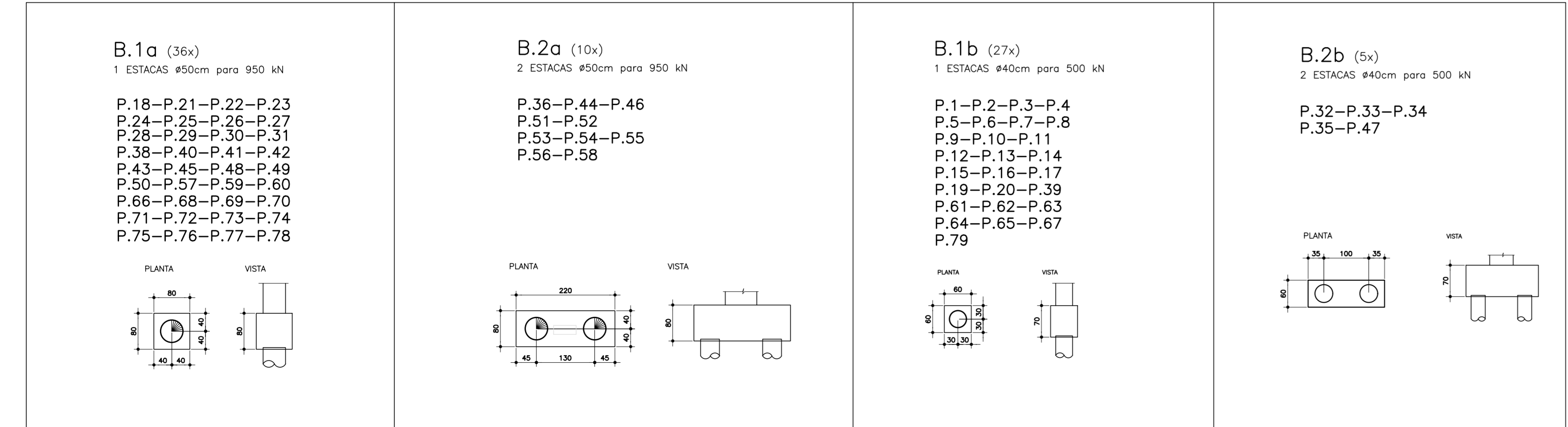
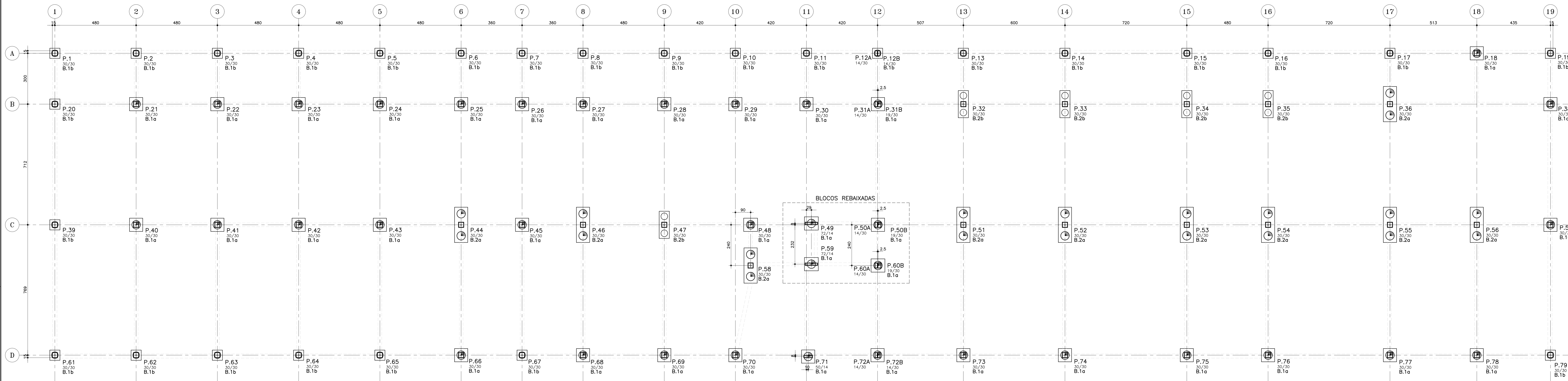
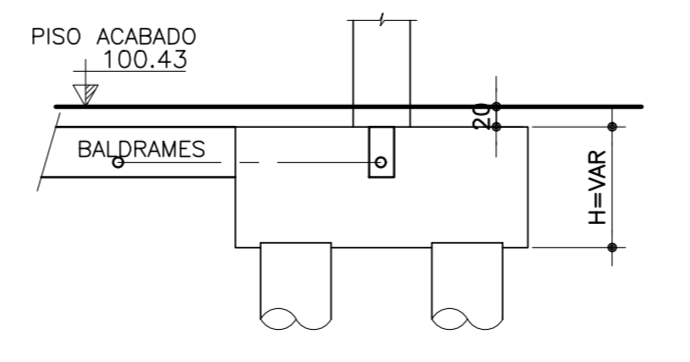


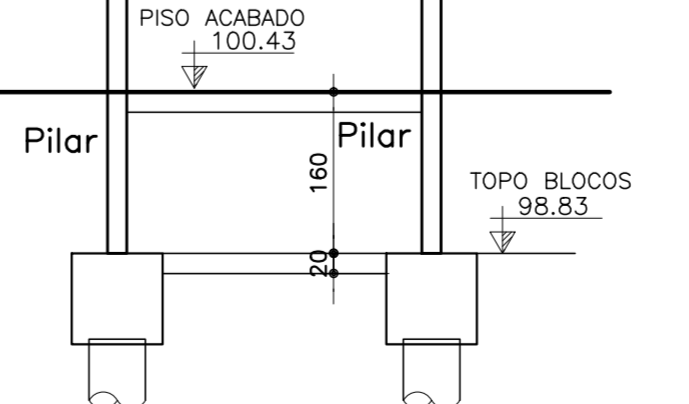
FORMAS E LOCAÇÃO DOS BLOCOS DE FUNDAÇÃO



DETALHE TÍPICO DOS BLOCOS  
VISTA



CORTE DO POÇO DO ELEVADOR



ESPECIFICAÇÕES

- 1 - MATERIAS:
  - AÇO CA-50A
  - CONCRETO
  - BLOCOS: 35 MPa
  - SLUMP: 5 ± 2 (CONVENCIONAL)
  - SLUMP: 10 ± 2 (BOMBEADO)
  - RELAÇÃO A/C < 0,56
  - Eci = MÓDULO DE ELASTICIDADE
- 2 - COBRIMENTO (CLASSE DE AGRESSIVIDADE II):
  - BLOCOS: 4,0 cm

NOTAS GERAIS

- 1 - MEDIDAS EM CENTIMETROS E NÍVEIS EM METROS;
- 2 - NIVELAR E COMPACTAR A BASE DOS BLOCOS;
- 3 - ANTES DA CONCRETAGEM COLOCAR 5 cm DE BRITA 2 NA BASE;
- 4 - OS ARRANQUES DEVERÃO SER CONCRETADOS JUNTO COM OS BLOCOS;
- 5 - OBRIGATORIA A UTILIZAÇÃO DO VIBRADOR;
- 6 - FAZER IMPERMEABILIZAÇÃO NOS BLOCOS COM ARGAMASSA TIPO VEDACIT OU NEUTROL EM 2 DEMORAS;
- 7 - A EXECUÇÃO DA ESTRUTURA DEVERÁ RESPEITAR A NORMA NBR-14931-2003-EXECUÇÃO DE ESTRUTURAS DE CONCRETO-PROCEDIMENTO;
- 8 - EXECUTAR CONTROLE TECNOLÓGICO DO CONCRETO CONFORME NBR 12654 E 12655 EM LABORATÓRIO ESPECIALIZADO.

BS: INSERIR LOGOTIPO / DADOS DA CONTRATADA	LIBERADO	PROJETO RECEBIDO EM
	LIBERADO COM RESTRIÇÃO	PROJETO APROVADO EM
	NÃO LIBERADO	RESPONSÁVEL TÉCNICO

REV.	DESCRIÇÃO	RESPONSÁVEL	DATA
------	-----------	-------------	------

**SÃO PAULO** GOVERNO DO ESTADO  
Secretaria de Saúde

HOSPITAL ESTADUAL DE FRANCA  
AVENIDA SÃO VICENTE, S/Nº - FRANCA - SP

**GRUPO TÉCNICO DE EDIFICAÇÕES**

PROJETO BÁSICO DE ESTRUTURA  
EST-11

Av. Dr. Enos Carvalho de Aguiar, nº.188, 3º andar  
380, Paulo-SP Cep: 05403-000  
Tel: (11)3066-8420 Fax: (11)3066-8482

Eng.º TÁRIO KITAMURA  
Eng.º RESPONSÁVEL  
Arq. CAMILO CHINGOTTE

PENAS  
N - Esp. Cor  
1 - 0,10 1  
2 - 0,20 7  
3 - 0,30 7  
4 - 0,30 7  
5 - 0,35 7  
6 - 0,50 7  
7 - 0,10 3