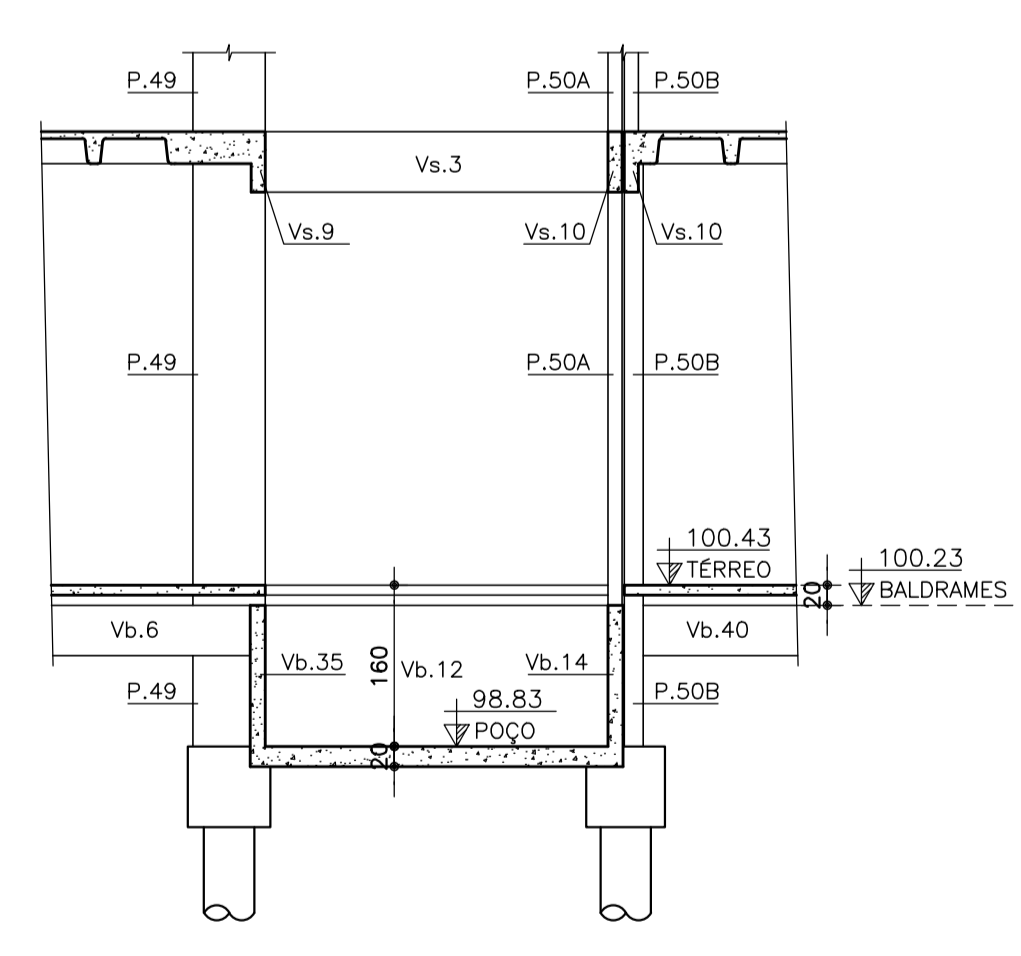
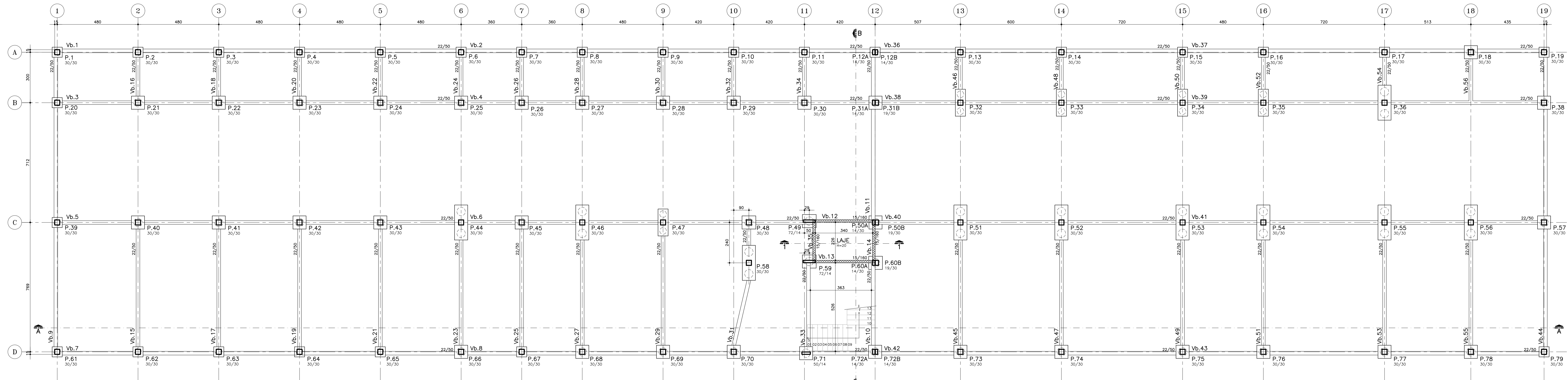


FORMAS DOS BALDRAMES



CORTE 1-1  
ESCALA 1/75

- ESPECIFICAÇÕES**
- MATERIAIS:
    - ACI CA-50A
    - CONCRETO
    - BALDRAMES E BLOCOS: 35 MPa
    - SLUMP 8 ± 2 (CONVENCIONAL)
    - SLUMP 11 ± 2 (BOMBADO)
    - RELAÇÃO A/C < 0,56
    - Eel = MÓDULO DE ELASTICIDADE

fck (MPa)	Eel (GPa)
35	33.1
  - COBRIMENTO (CLASSE DE AGRESSIVIDADE II):
    - BLOCOS: 4,0 cm
- NOTAS GERAIS**
- MEDIDAS EM CENTÍMETROS E NÍVEIS EM METROS;
  - NIVELAR E COMPACTAR A BASE DOS BALDRAMES;
  - ANTES DA CONCRETAGEM COLAR 5 cm DE BRTA 2 NA BASE;
  - OS ARRANQUES DEVERÃO SER CONCRETADOS JUNTO COM OS BLOCOS;
  - É OBRIGATORIA A UTILIZAÇÃO DO HERMADOR;
  - FAZER IMPERMEABILIZAÇÃO NOS BLOCOS COM ARGAMASSA TIPO VEDACIT OU NEUTROL EM 2 DEMAS;
  - A EXECUÇÃO DA ESTRUTURA DEVERÁ RESPEITAR A NORMA NBR-14831/2013-EXECUÇÃO DE ESTRUTURAS DE CONCRETO-PROCEDIMENTO;
  - EXECUTAR CONTROLE TECNOLÓGICO DO CONCRETO CONFORME NBR 12654 E 12655 EM LABORATÓRIO ESPECIALIZADO.
- PENAS**
- |   |      |      |
|---|------|------|
| N | Eq.  | Cor. |
| 1 | 0,10 | 1    |
| 2 | 0,20 | 7    |
| 3 | 0,30 | 7    |
| 4 | 0,30 | 7    |
| 5 | 0,30 | 7    |
| 6 | 0,30 | 7    |
| 7 | 0,10 | 1    |
- OUTRAS 0,15 7

**OBS:**  
INSERIR LOGOTIPO / DADOS DA CONTRATADA

ANÁLISE DE PROJETO	PROJETO RECEBIDO EM
<input type="checkbox"/> LIBERADO	PROJETO APROVADO EM
<input type="checkbox"/> LIBERADO COM RESTRIÇÃO	
<input type="checkbox"/> NÃO LIBERADO	RESPONSÁVEL TÉCNICO

DD EMISSÃO INICIAL	C.S.	18.11.21
REVISÃO	DESCRIÇÃO	RESPONSÁVEL

**GOVERNO DO ESTADO DE SÃO PAULO** | **Secretaria de Estado da Saúde**

**HOSPITAL REGIONAL DE CRUZEIRO**  
RIBOMUNA DEPUTADO MESALHA RIBEIRO - S/A - CRUZEIRO - SP

**GRUPO TÉCNICO DE EDIFICAÇÕES**  
BLOCO 2 - FORMAS DOS BALDRAMES

PROJETO EXECUTIVO

011  
17/3  
18/11/2021

Ar. Dr. Edson Aparecido de Aguiar, nº 188, 1ª Ordem  
Ar. Paulo Sérgio Tagliapietra, nº 200  
Ar. Edson Aparecido de Aguiar, nº 188, 1ª Ordem  
Ar. Paulo Sérgio Tagliapietra, nº 200

PROJETO: HOSPITAL REGIONAL DE CRUZEIRO - BLOCO 2 - FORMAS DOS BALDRAMES  
ARQUITETO: EDSON APARECIDO DE AGUIAR  
ARQUITETA: PAULINA TAGLIAPIETRA