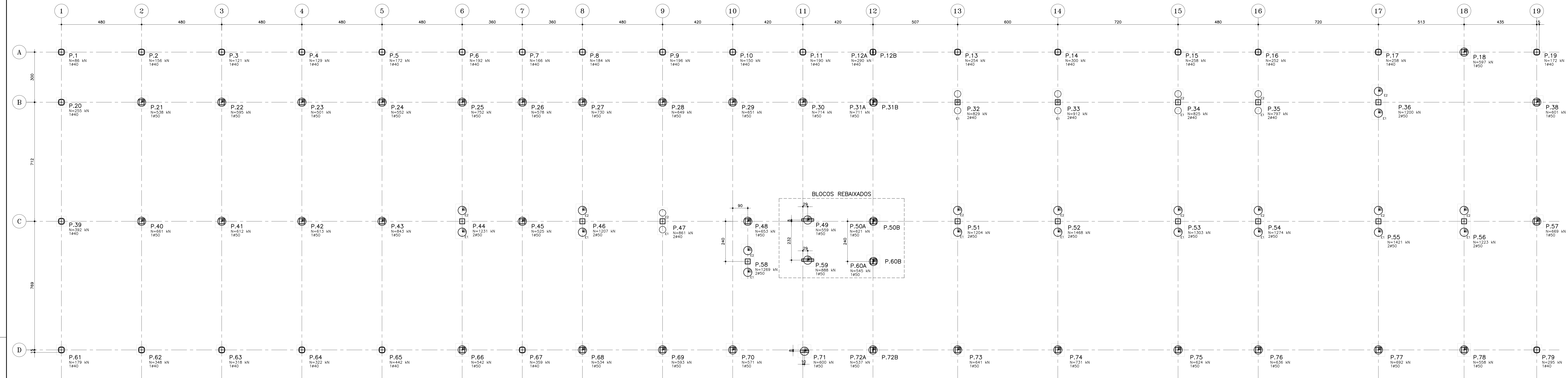
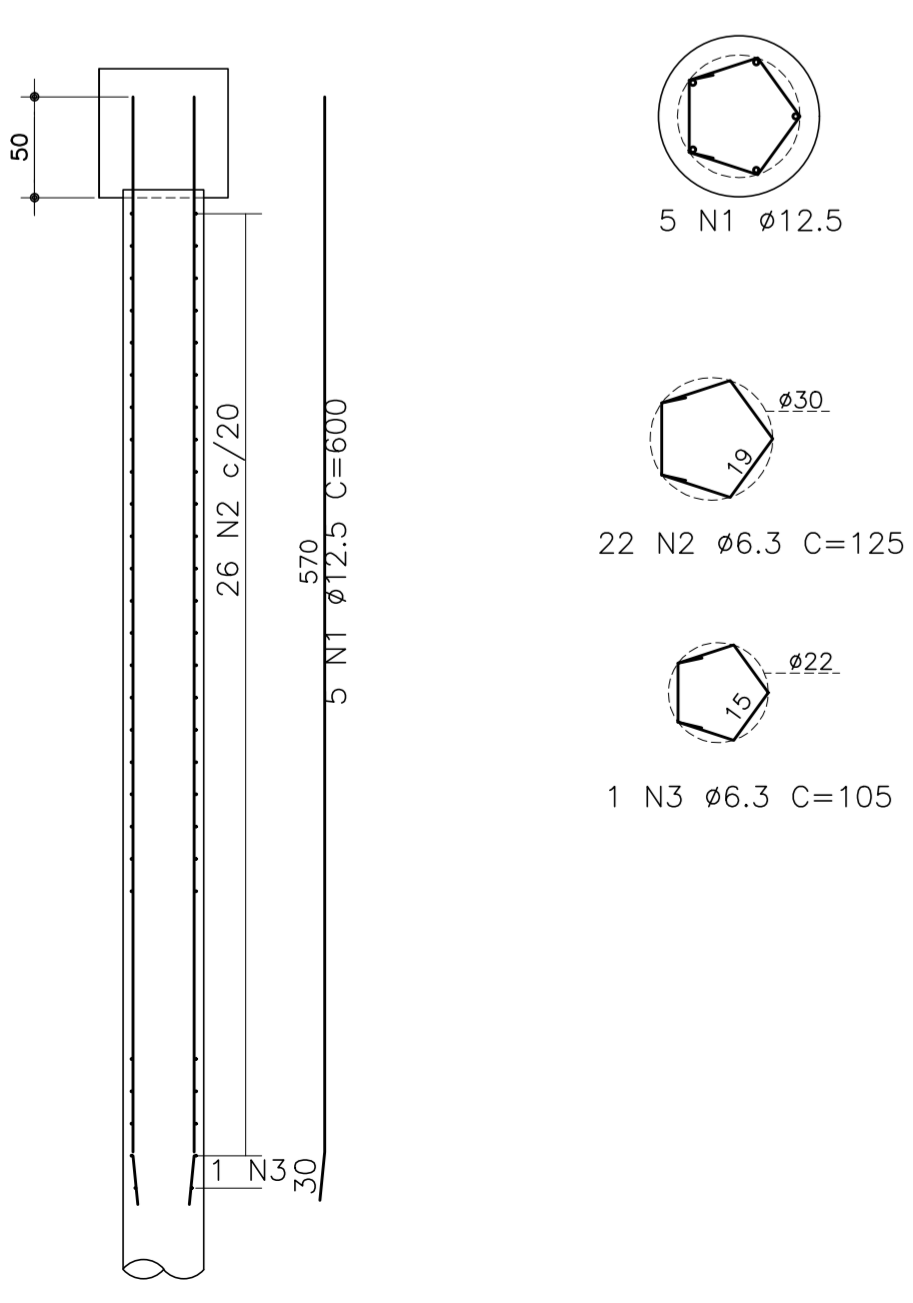


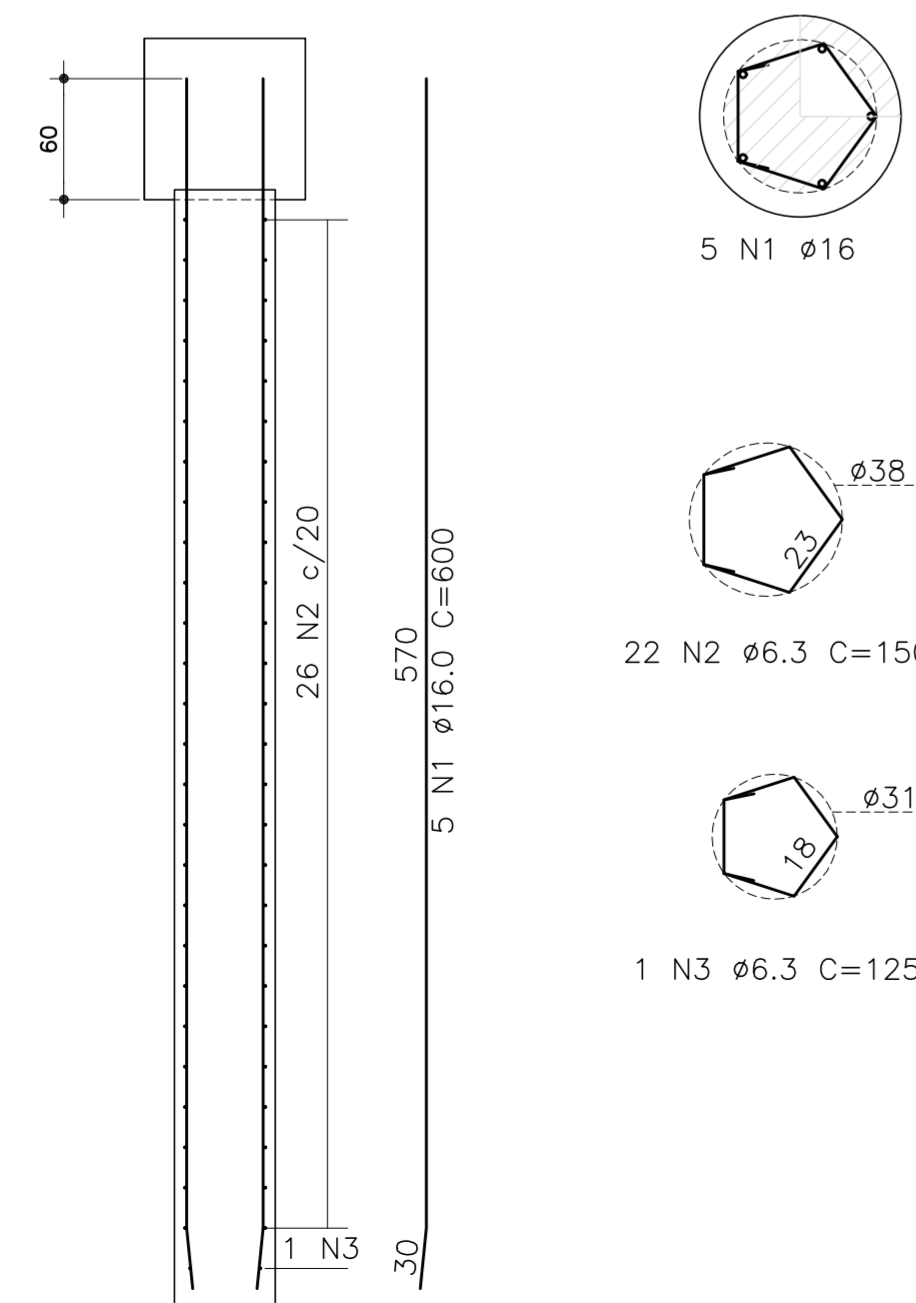
LOCAÇÃO DAS ESTACAS DE FUNDAÇÃO



ARMAÇÃO ESTACAS HÉLICE CONTÍNUA
 Ø40 - N=500 kN (37x)



ARMAÇÃO ESTACAS HÉLICE CONTÍNUA
 Ø50 - N=1000 kN (56x)



NOTAS P/ ESTACAS TIPO HÉLICE CONTÍNUA MONITORADA

- 1 - A CAPACIDADE INDICADA DAS ESTACAS REPRESENTA O VALOR MÍNIMO ACEITÁVEL PARA SUPORTE;
- 2 - A EXECUÇÃO DAS ESTACAS DEVERÁ SER ACOMPANHADA POR TÉCNICO ESPECIALIZADO;
- 3 - PROJETO DE FUNDAÇÕES COM BASE NO RELATÓRIO 586/2014 REALIZADA PELA EMPRESA AGRO ENGENHARIA, CONTRATADA PELO CLIENTE;
- 4 - COTA DE ARRASAMENTO MÉDIO DAS ESTACAS = 99,20 (VER ALTURA DOS BLOCOS) - EXCETO ELEVADOR - REFERÊNCIA P/ O NÍVEL DO PISO ACABADO = 100,00
- 5 - O COMPRIMENTO REFERIDO EM PROJETO, É O COMPRIMENTO ÚTIL DAS ESTACAS;
- 6 - CARACTERÍSTICAS DO CONCRETO:
 - fck = 35 MPa
 - FATOR ÁGUA / CIMENTO (a/c) ENTRE 0,53 E 0,56
 - SLUMP (22+/-2) - NBR NM67
 - TEMPO DE INÍCIO DE PEGA SUPERIOR A 3 HORAS
 - ADREÇADO MÁXIMO E O PEDRISCO NÃO É PERMITIDO O EMPREGO DE PÓ DE PEDRA;
 - CONSUMO MÍNIMO DE CIMENTO: 400 kg/m³ (SEM ADIÇÃO DE ESCÓRIA);
- 7 - EXECUTAR A LIMPEZA DE REDE ANTES DA CONCRETAGEM DA 1ª ESTACA;
- 8 - O CORTE DA CABEÇA DAS ESTACAS DEVERÁ SER FEITO COM PONTEIRA E MARRETAS LEVES (MANUAL) POSICIONADAS NA HORIZONTAL E NO SENTIDO DE FORA PARA O CENTRO DA ESTACA;
- 9 - A EXECUÇÃO DEVERÁ OBEDECER AO MANUAL DE ESPECIFICAÇÕES DE PRODUTOS E PROCEDIMENTOS DA ABEF;

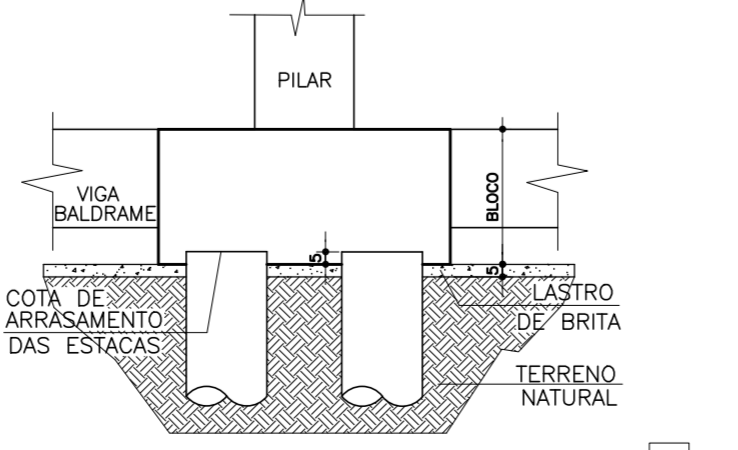
NOTAS GERAIS

- 1 - TODAS AS MEDIDAS ESTÃO EM CENTÍMETROS;
- 2 - CONFERIR MEDIDAS NO LOCAL;

LEGENDA

- 37 ESTACAS DE Ø40cm PARA 500 kN COMPRIMENTO ESTIMADO 10,0 a 12,0 m
- 56 ESTACAS DE Ø50cm PARA 1000 kN COMPRIMENTO ESTIMADO 10,0 a 14,0 m

DETALHE DOS BLOCOS



DBS: INserir LOGOTIPO / DADOS DA CONTRATADA

ANÁLISE DE PROJETO: LIBERADO LIBERADO COM RESTRIÇÃO NÃO LIBERADO

PROJETO RECEBIDO EM: _____ PROJETO APROVADO EM: _____

RESPONSÁVEL TÉCNICO: _____

REV.	DESCRIÇÃO	RESPONSÁVEL	DATA

SÃO PAULO GOVERNO DO ESTADO
Secretaria de Saúde

GRUPO TÉCNICO DE EDIFICAÇÕES

HOSPITAL ESTADUAL DE FRANCA
 AVENIDA SÃO VICENTE, S/Nº - FRANCA - SP

BLOCO 2
 PLANTA DE LOCAÇÃO DAS ESTACAS

PROJETO BÁSICO DE ESTRUTURA

EST-10

Av. Dr. Enes Carvalho de Aguiar, nº.188, 3º andar
 São Paulo-SP Cep: 05403-009
 Tel: (11)3066-8420 Fax: (11)3066-8482

Arq. CAMILO CHINGOTTO

- NOTAS
1. CONFERIR MEDIDAS NO LOCAL
 2. MEDIDAS EM METRO, EXCETO ONDE INDICADO
 - 3.
 - 4.
 - 5.
 - 6.
 - 7.
 - 8.
 - 9.
 - 10.
 - 11.

PENAS
 N - Esp. Cor
 1 - 0,10 1
 2 - 0,20 7
 3 - 0,30 7
 4 - 0,30 7
 5 - 0,35 7
 6 - 0,50 7
 7 - 0,10 3

OUTRAS 0,15 7