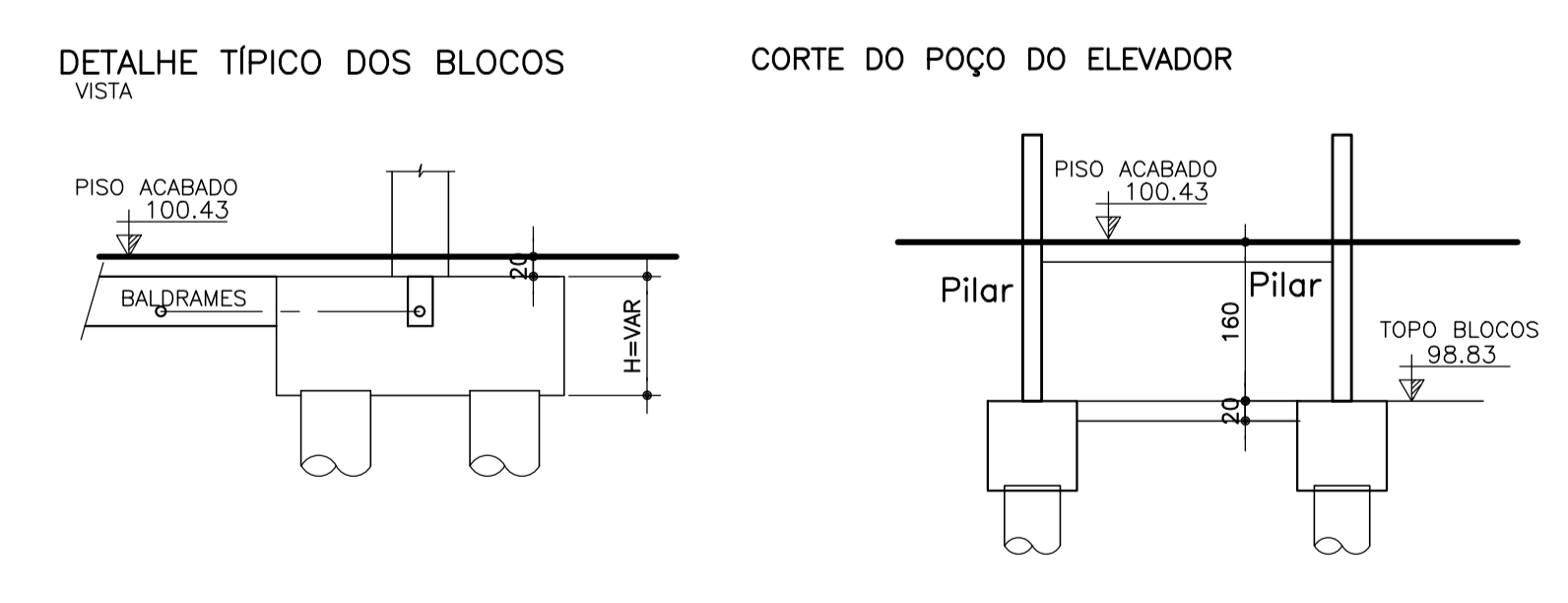
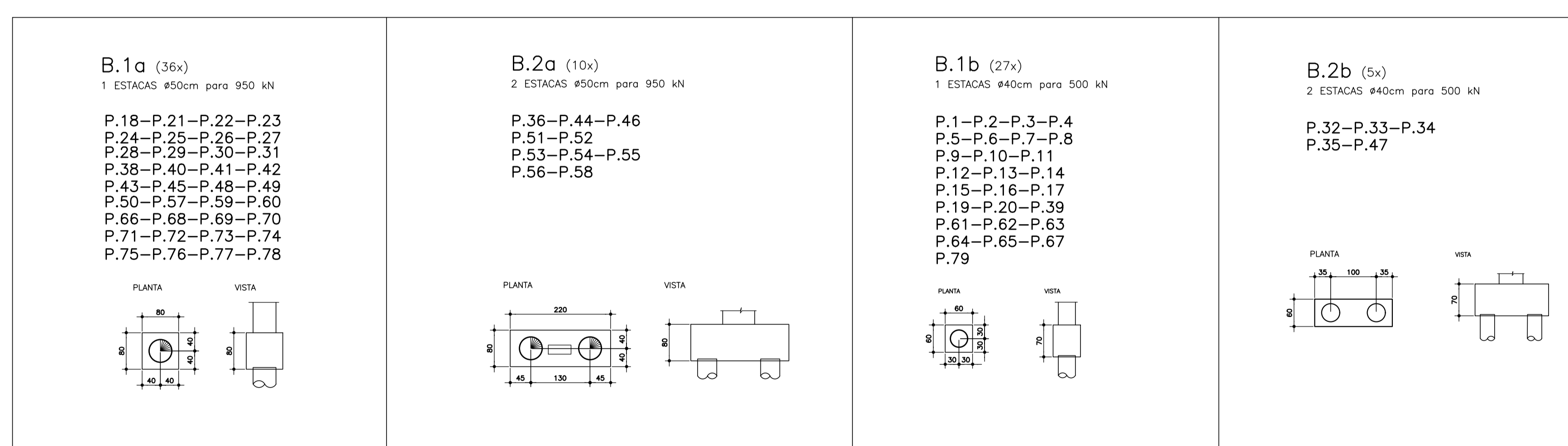
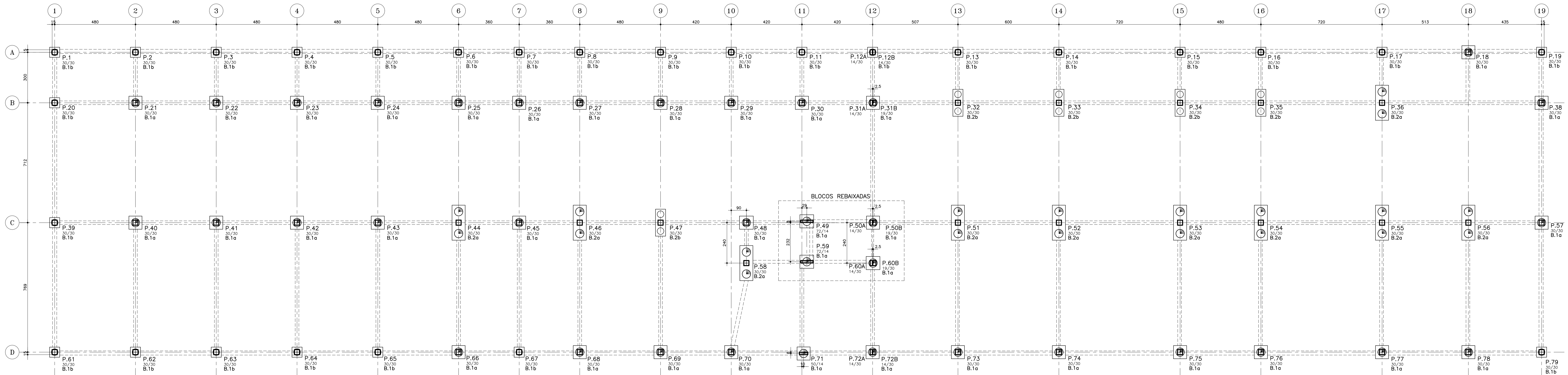


FORMAS E LOCAÇÃO DOS BLOCOS DE FUNDAÇÃO



ESPECIFICAÇÕES

1 - MATERIAIS
- AÇO CA-50A
- CONCRETO
- BLOCOS: 35 MPa
- SLUMP 5 #2 (CONVENIENCIAL)
- SLUMP 10 #2 (BOMBADO)
- RELAÇÃO A/C <0,56
- Ec = MÓDULO DE ELASTICIDADE

10x (M3)	1 Ec (GPa)
35	33,1

2 - COBRIMENTO (CLASSE DE ADEQUAÇÃO II):
- BLOCOS: 4,0 cm

NOTAS GERAIS

- 1 - MEDIDAS EM CENTÍMETROS E NÍVEIS EM METROS;
- 2 - NIVELAR E COMPACTAR A BASE DOS BLOCOS;
- 3 - ANTES DA CONCRETAGEM COLOCAR 5 cm DE BRITA 2 NA BASE;
- 4 - OS ARMADILHOS DEVERÃO SER CONCRETADOS JUNTO COM OS BLOCOS;
- 5 - É OBRIGATORIA A UTILIZAÇÃO DO VIBRADOR;
- 6 - FAZER IMPERMEABILIZAÇÃO NOS BLOCOS COM ARGAMASSA TIPO VEACOT OU NEUTROL EM 2 CAMADAS;
- 7 - A EXECUÇÃO DA ESTRUTURA DEVERÁ RESPEITAR A NORMA NBR-14931/2003-EXECUÇÃO DE ESTRUTURAS DE CONCRETO-PROCEDIMENTO; EXCUTUAR CONTROLE TECNOLÓGICO DO CONCRETO CONFORME NBR 12654 E 12655 EM LABORATÓRIO ESPECIALIZADO.

PENAS
1 - 0,10
2 - 0,30
3 - 0,30
4 - 0,30
5 - 0,30
6 - 0,10
7 - 0,10
8 - 0,10
9 - 0,10
10 - 0,10
11 - 0,10
12 - 0,10
13 - 0,10
14 - 0,10
15 - 0,10
16 - 0,10
17 - 0,10
18 - 0,10
19 - 0,10
20 - 0,10
21 - 0,10
22 - 0,10
23 - 0,10
24 - 0,10
25 - 0,10
26 - 0,10
27 - 0,10
28 - 0,10
29 - 0,10
30 - 0,10
31 - 0,10
32 - 0,10
33 - 0,10
34 - 0,10
35 - 0,10
36 - 0,10
37 - 0,10
38 - 0,10
39 - 0,10
40 - 0,10
41 - 0,10
42 - 0,10
43 - 0,10
44 - 0,10
45 - 0,10
46 - 0,10
47 - 0,10
48 - 0,10
49 - 0,10
50 - 0,10
51 - 0,10
52 - 0,10
53 - 0,10
54 - 0,10
55 - 0,10
56 - 0,10
57 - 0,10
58 - 0,10
59 - 0,10
60 - 0,10
61 - 0,10
62 - 0,10
63 - 0,10
64 - 0,10
65 - 0,10
66 - 0,10
67 - 0,10
68 - 0,10
69 - 0,10
70 - 0,10
71 - 0,10
72 - 0,10
73 - 0,10
74 - 0,10
75 - 0,10
76 - 0,10
77 - 0,10
78 - 0,10
79 - 0,10
80 - 0,10
81 - 0,10
82 - 0,10
83 - 0,10
84 - 0,10
85 - 0,10
86 - 0,10
87 - 0,10
88 - 0,10
89 - 0,10
90 - 0,10
91 - 0,10
92 - 0,10
93 - 0,10
94 - 0,10
95 - 0,10
96 - 0,10
97 - 0,10
98 - 0,10
99 - 0,10
100 - 0,10

CDS: INSERIR LOGOTIPO / DADOS DA CONTRATADA	NÍVEL DE PROJETO <input type="checkbox"/> LIBERADO <input type="checkbox"/> LIBERADO COM RESTRIÇÃO <input type="checkbox"/> NÃO LIBERADO	PROJETO RECEBIDO EM PROJETO APROVADO EM
	RESPONSÁVEL TÉCNICO	
00 EMISSÃO INICIAL 01 REVISÃO 02 REVISÃO	C.S. DATA	18.11.21
GOVERNO DO ESTADO DE SÃO PAULO Secretaria de Estado da Saúde		
HOSPITAL REGIONAL DE CRUZEIRO Bloco 2 - FORMAS E LOCAÇÃO DOS BLOCOS		
PROJETO EXECUTIVO		
010		
Av. Dr. Edson Cavalli de Aguiar, 1188, Pôrto Alegre - São Paulo - SP Tel: (11) 5066-8420 Fax: (11) 5066-8482		
Eng. YOSIO KITAHARA Ass. FÁBIO DOMINGOS		