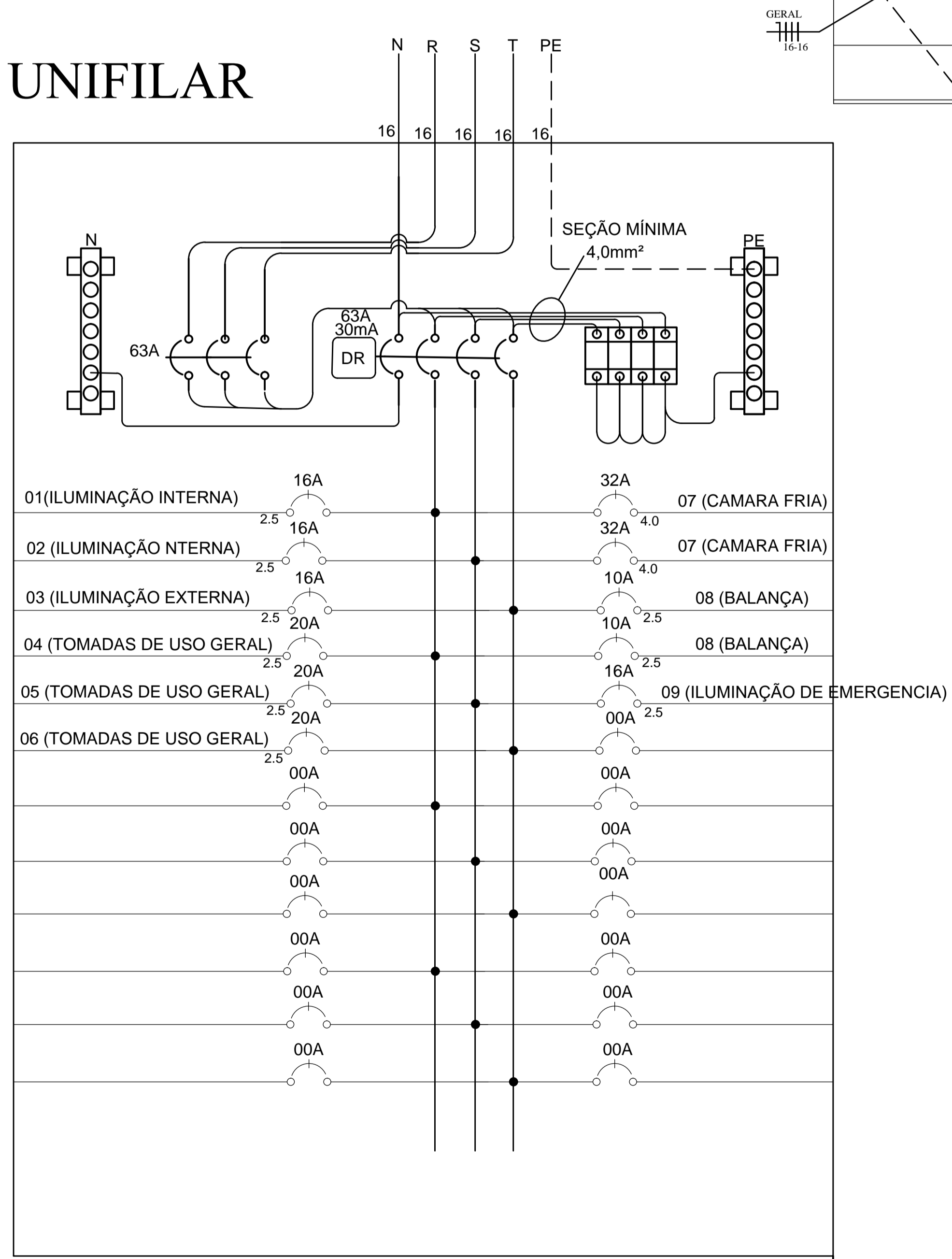


ELÉTRICA UNIFILAR

Escala 1:50



NOTAS:

1. CADA CIRCUITO O NEUTRO TERÁ O MESMO DIMENSIONAMENTO DA FASE. SEGUNDO DADOS DA TABELA, CADA CIRCUITO DEVE CONTER O CONDUTOR NEUTRO INDEPENDENTE.
2. OS CONDUTORES DO PADRÃO DE ENTRADA ATÉ OS QUADROS DE DISTRIBUIÇÃO GERAL. TERÁ DIMENSIONAMENTO 16mm² (fase), 16mm² (neutro). DISTÂNCIA MÁXIMA DE 25METOS.
3. ATERRAMENTO DEVE CONTER TRÊS HASTES DE COBRE 5/8" COM 2,40m, FORMANDO UM TRIÂNGULO EQUILATERO COM OS LADOS MEDINDO 1m
4. FIOS E CABOS EM INSTALAÇÕES INTERNAS, COM ISOLAÇÃO TERMOPLÁSTICA 750/70 NAS SEGUINTES CORES: NEUTRO - AZUL, TERRA - VERDE, FASE - DEMAIS CORES E RETORNO - AMARELO.
5. AS CONEXÕES (EMENDAS) DOS CONDUTORES DEVEM SER SOLDADAS.
6. TODAS AS TOMADAS DEVE CONTER ATERRAMENTO.
7. CIRCUITO NÃO EXPLICITO NO DESENHO, DEVE SEGUIR DEFINIÇÃO DAS TABELAS
8. TODAS AS INSTALAÇÕES ELÉTRICAS DEVERÃO SER EXECUTADAS CONFORME NBR 5410
9. OS CABOS DE ENTRADA DO PADRÃO ATE O QUADRO GERAL É DE 35mm² MÁXIMO 25METROS.
10. CABOS DE ENTRADA 16mm² FASE E NEUTRO PARA NO MAXIMO 25 METROS. SEGUE ESPECIFICAÇÃO: 16mm² DISTÂNCIA DE 0 À 25 METROS. 25 mm² DISTÂNCIA MAIOR 25 METROS ATÉ 50METROS. 35 mm² DISTÂNCIA MAIOR 50 METROS ATÉ 75METROS.

NOTAS
 1. CONFERIR MEDIDAS NO LOCAL
 2. MEDIDAS EM METRO, EXCETO ONDE INDICADO

SÃO PAULO
 GOVERNO DO ESTADO
 Secretaria de Saúde
 GRUPO TÉCNICO DE EDIFICAÇÕES

Av. Dr. Enéas Carvalho de Aguiar, nº.188, 3º andar
 São Paulo-SP Cep: 05403-000
 Tel. (11)3066 8420 Fax (11)3066 8482

PROJETO DE ELÉTRICA

CAISM - PHILIPPE PINEL
 Av. Raimundo P. de Magalhães, 5.214 - Pirubas - São Paulo/SP.
 ABRIGO DE RESÍDUOS PLANTA

H-016
 ELETTRICA LIXEIRA.DWG

FL003/04
 NOV/2020