

ELÉTRICA UNIFILAR

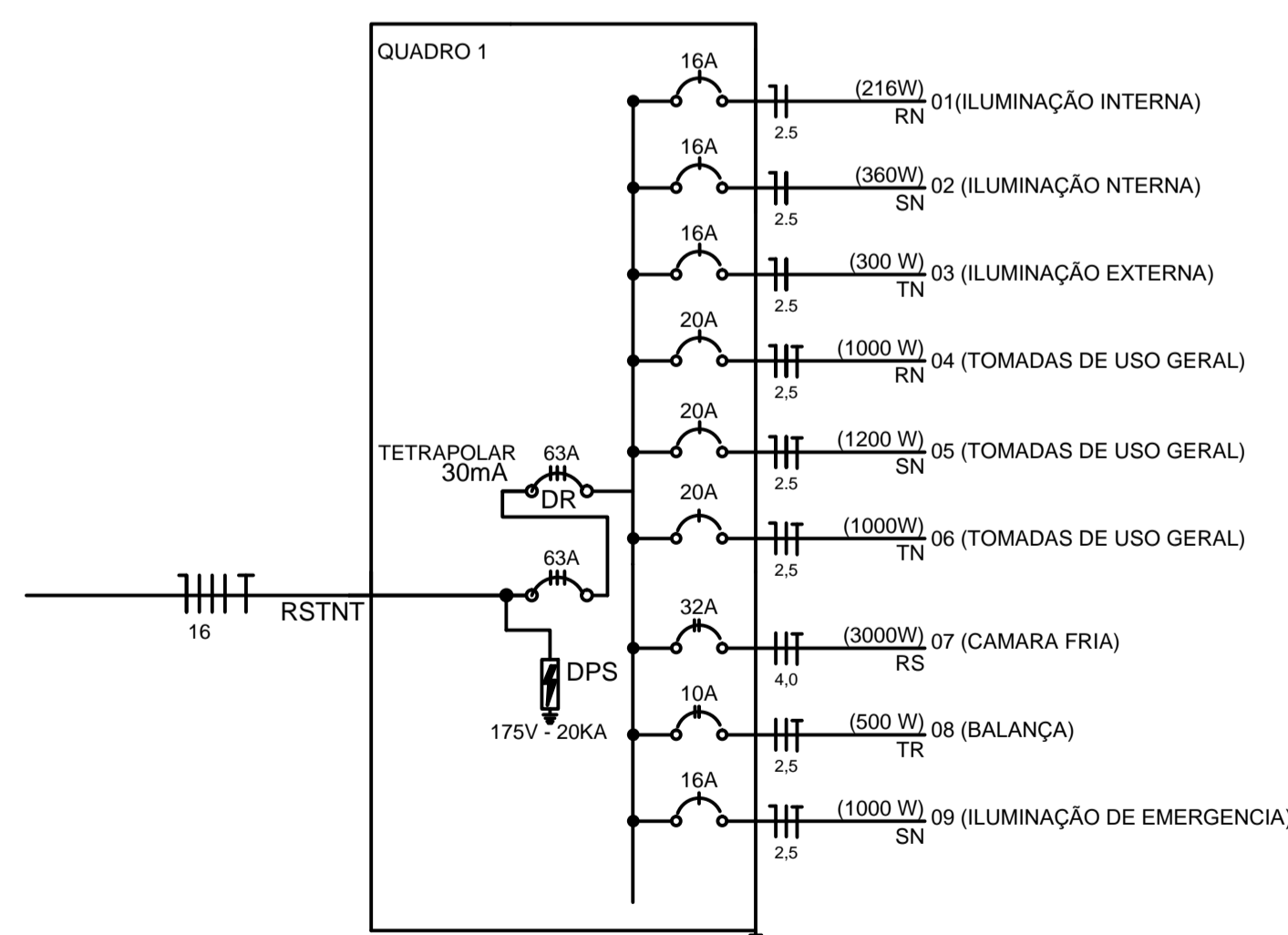
Escala 1:50



NOTAS:

- CADA CIRCUITO O NEUTRO TERÁ O MESMO DIMENSIONAMENTO DA FASE. SEGUNDO DADOS DA TABELA, CADA CIRCUITO DEVE CONTER O CONDUTOR NEUTRO INDEPENDENTE.
- OS CONDUTORES DO PADRÃO DE ENTRADA ATÉ OS QUADROS DE DISTRIBUIÇÃO GERAL. TERÁ DIMENSIONAMENTO 16mm² (fase), 16mm² (neutro). DISTÂNCIA MÁXIMA DE 25METOS.
- ATERRAMENTO DEVE CONTER TRÊS HASTES DE COBRE 5/8" COM 2,40m, FORMANDO UM TRIÂNGULO EQUILÁTERO COM OS LADOS MEDINDO 1m
- FIOS E CABOS EM INSTALAÇÕES INTERNAS, COM ISOLAÇÃO TERMOPLÁSTICA 750/70 NAS SIGUINTES CORES: NEUTRO - AZUL, TERRA - VERDE, FASE - DEMAIS CORES E RETORNO - AMARELO.
- AS CONEXÕES (EMENDAS) DOS CONDUTORES DEVEM SER SOLDADAS.
- TODAS AS TOMADAS DEVE CONTER ATERRAMENTO.
- CIRCUITO NÃO EXPLICITO NO DESENHO, DEVE SEGUIR DEFINIÇÃO DAS TABELAS
- TODAS AS INSTALAÇÕES ELÉTRICAS DEVERÃO SER EXECUTADAS CONFORME NBR 5410
- OS CABO DE ENTRADA DO PADRÃO ATE O QUADRO GERAL É DE 35mm² MÁXIMO 25METROS.
- CABOS DE ENTRADA 16mm² FASE E NEUTRO PARA NO MÁXIMO 25 METROS. SEQUE ESPECIFICAÇÃO: 16mm² DISTÂNCIA DE 0 À 25 METROS. 25 mm² DISTÂNCIA MAIOR 25 METROS ATÉ 50METROS. 35 mm² DISTÂNCIA MAIOR 50 METROS ATÉ 75METROS.

QUADRO DE DISTRIBUIÇÃO GERAL 2									
CIRCUITO	DESCRIÇÃO DE CARGAS	QUANT.	CARGA TOTAL (w)	DISJUNTOR	CONDUTOR mm² FASE E TERRA	TENSÃO	FATOR DE POTÊNCIA	FATOR DE DEMANDA	DEMANDA (va)
01	ILUMINAÇÃO INTERNA	6	216	1P X 16A	2,5 E 1,5	1Ø+N/127V	1	1	216
02	ILUMINAÇÃO INTERNA	10	360	1P X 16A	2,5 E 1,5	1Ø+N/127V	1	1	360
03	ILUMINAÇÃO EXTERNA	11	300	1P X 16A	2,5 E 1,5	1Ø+N/127V	1	1	300
04	TOMADAS DE USO GERAL TUG	5	1000	1P X 20A	2,5 E 1,5	1Ø+N+T/127V	1	1	1000
05	TOMADAS DE USO GERAL TUG	6	1200	1P X 20A	2,5 E 1,5	1Ø+N+T/127V	1	1	1200
06	TOMADAS DE USO GERAL TUG	3	1000	1P X 20A	2,5 E 1,5	1Ø+N+T/127V	1	1	1000
07	CAMARA FRIA	1	3000	2P X 32A	4,0 E 1,5	2Ø+T/220V	1	1	3000
08	BALANÇA	1	500	2P X 10A	2,5 E 1,5	2Ø+T/220V	1	1	500
09	ILUMINAÇÃO DE EMERGÊNCIA	10	1000	1P X 16A	2,5 E 1,5	1Ø+N+T/127V	1	1	1000
GERAL	ILUMINAÇÃO, TUGs...	53	8576	11 DISJ.		127V /220V	*****	*****	8576



NOTAS

- CONFERRIR MEDIDAS NO LOCAL
- MEDIDAS EM METRO, EXCETO ONDE INDICADO

SÃO PAULO
GOVERNO DO ESTADO
Secretaria de Saúde

GRUPO TÉCNICO DE EDIFICAÇÕES

Av. Dr. Enéas Carvalho de Aguiar, nº.188, 3º andar
São Paulo-SP Cep 05403-000
Tel. (11)3066 8420 Fax (11)3066 8482

PROJETO DE ELÉTRICA

FL001/04

H-016

INDICADA

NOV/2020

ELETRICA LIXEIRA.DWG