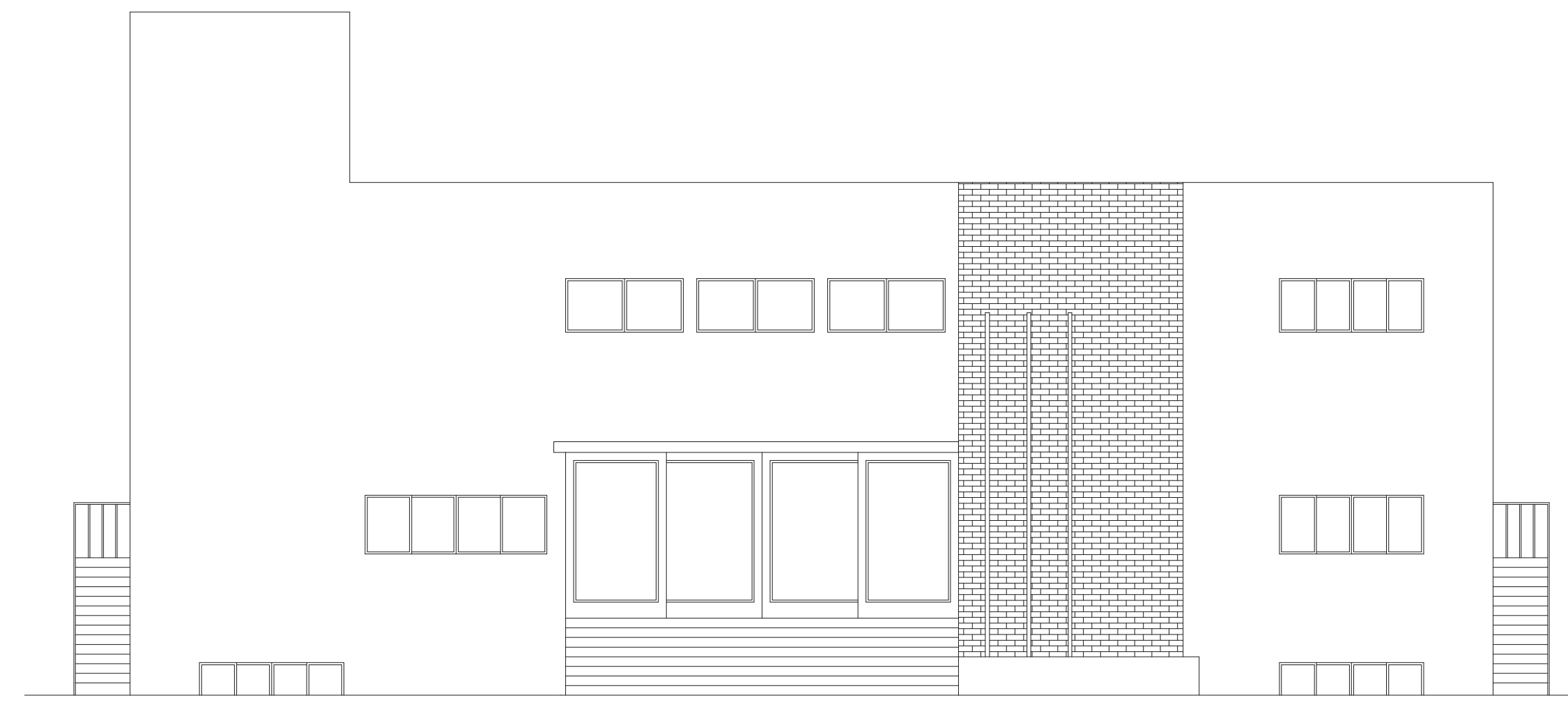
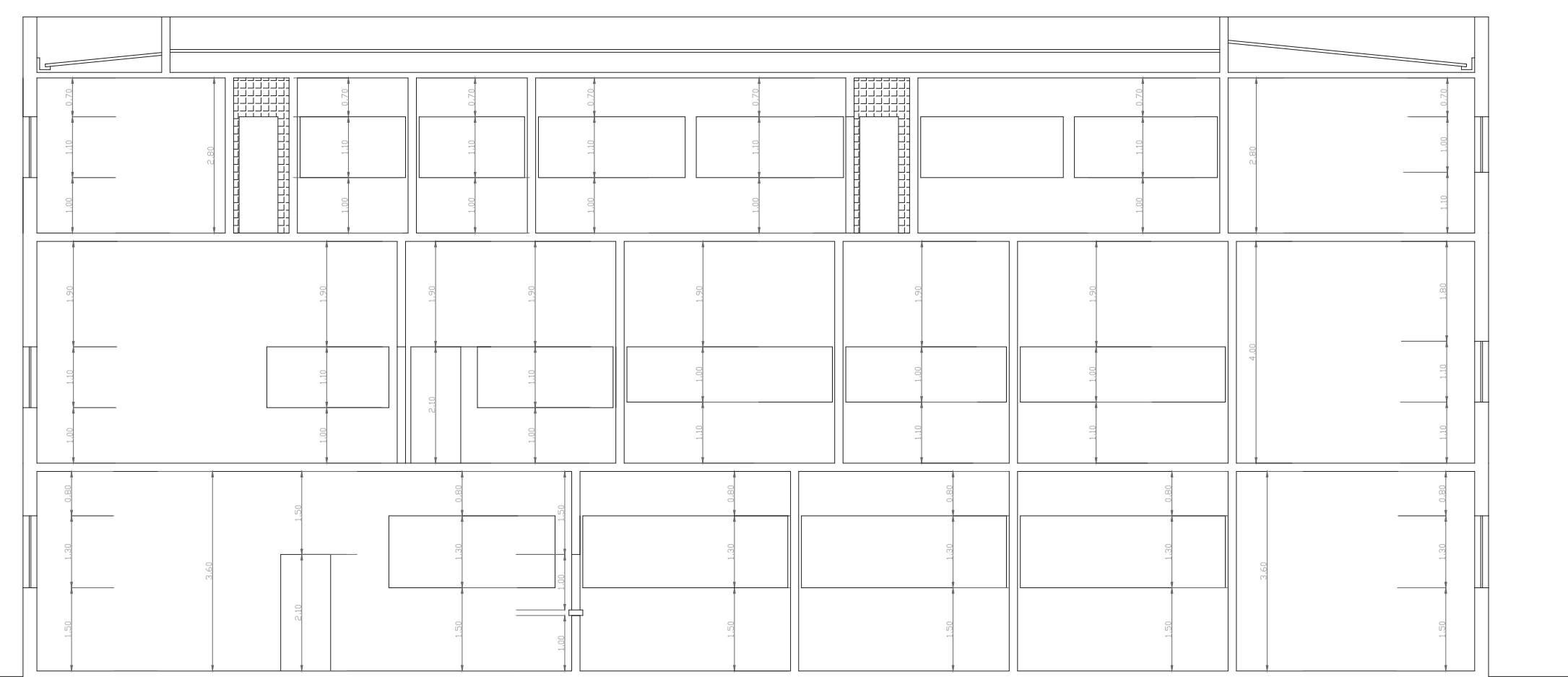


CORTE AA
Escala 1/125



FACHADA
Escala 1/125



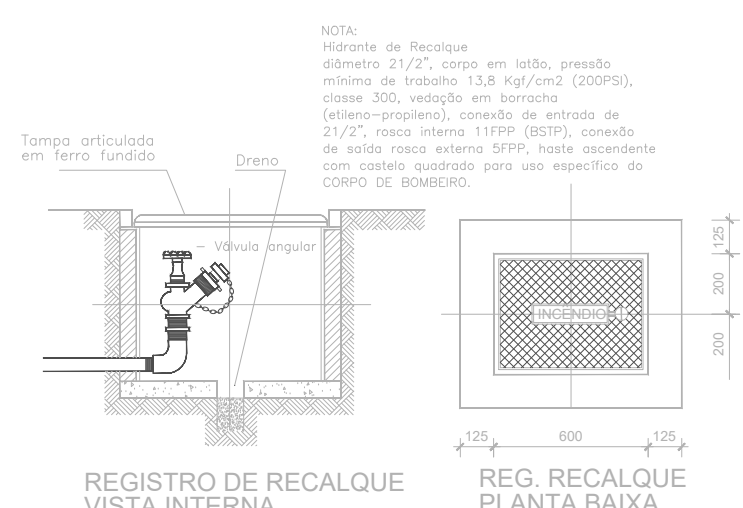
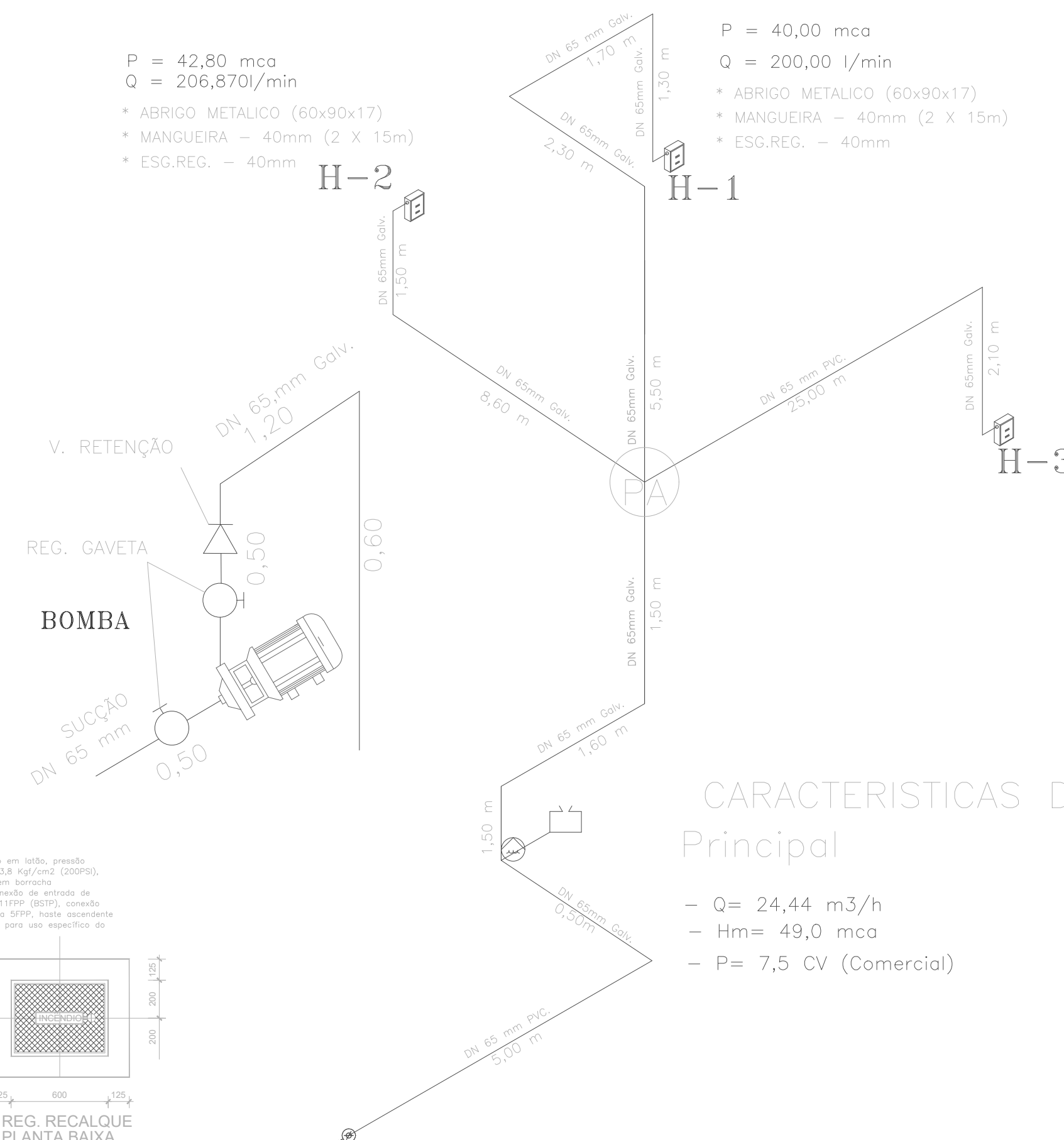
CORTE DD
Escala 1/125

CORTE BB
Escala 1/125

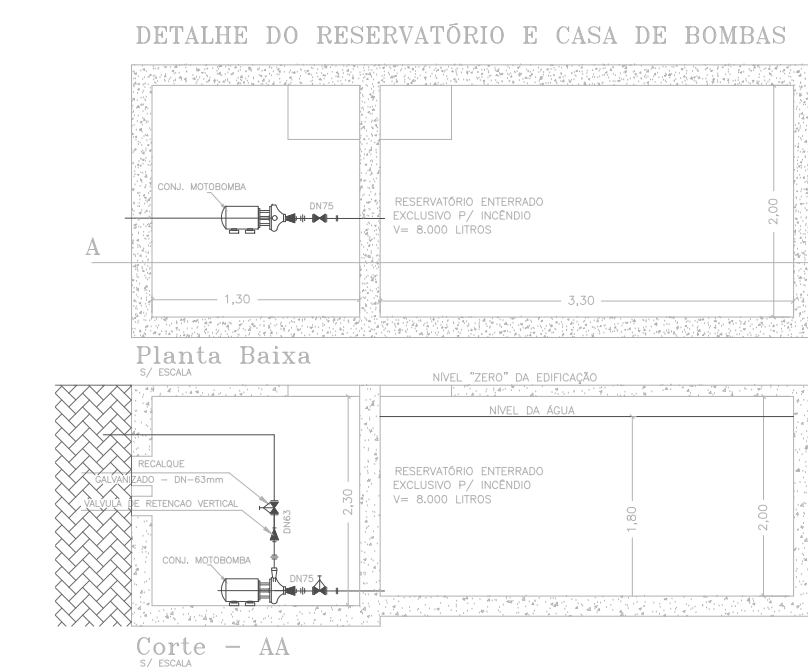
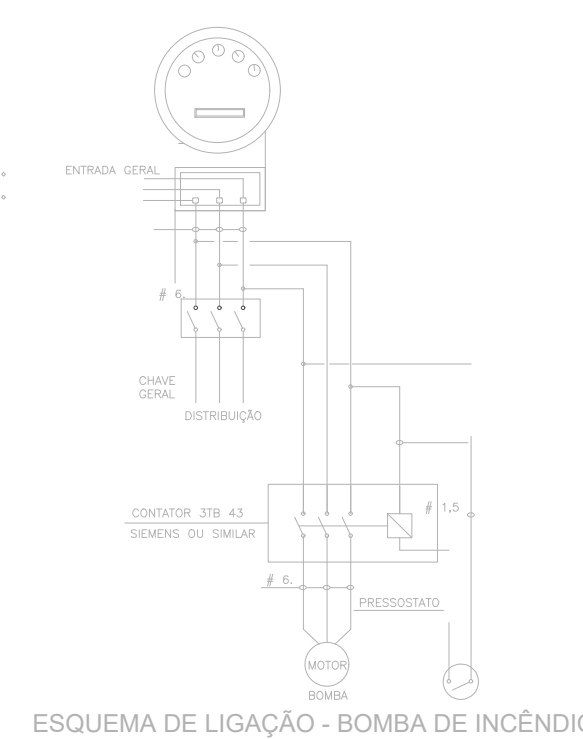
CORTE CC
Escala 1/125

DETALHE DO RESERVATÓRIO E CASA DE BOMBAS

S / ESCALA

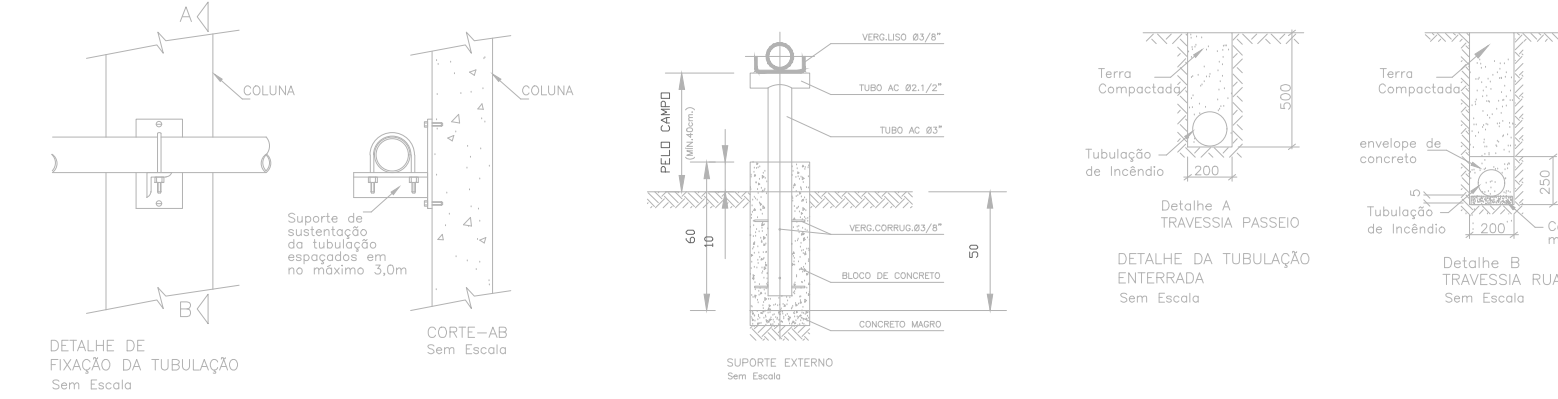


S / ESCALA



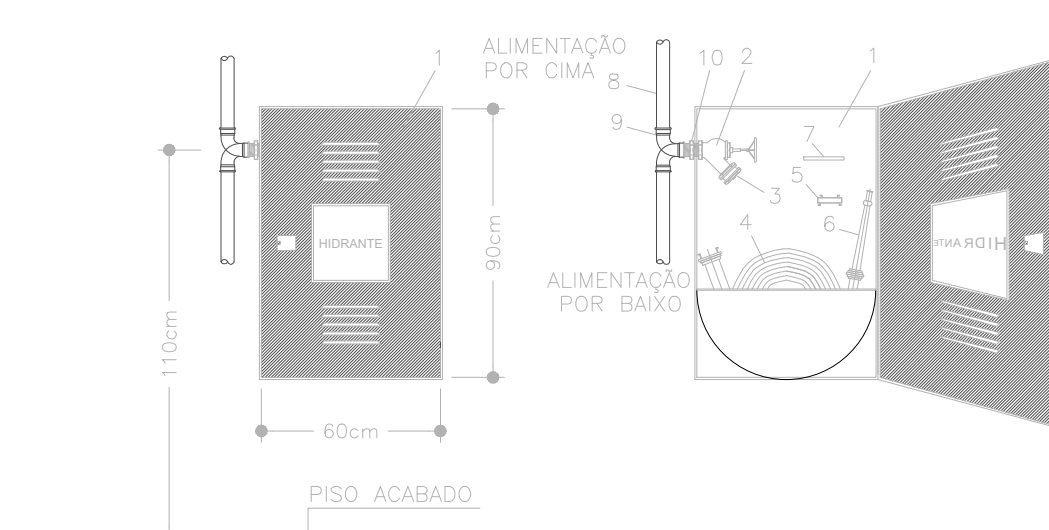
DETALHES INSTALAÇÃO DA TUBULAÇÃO

S / ESCALA



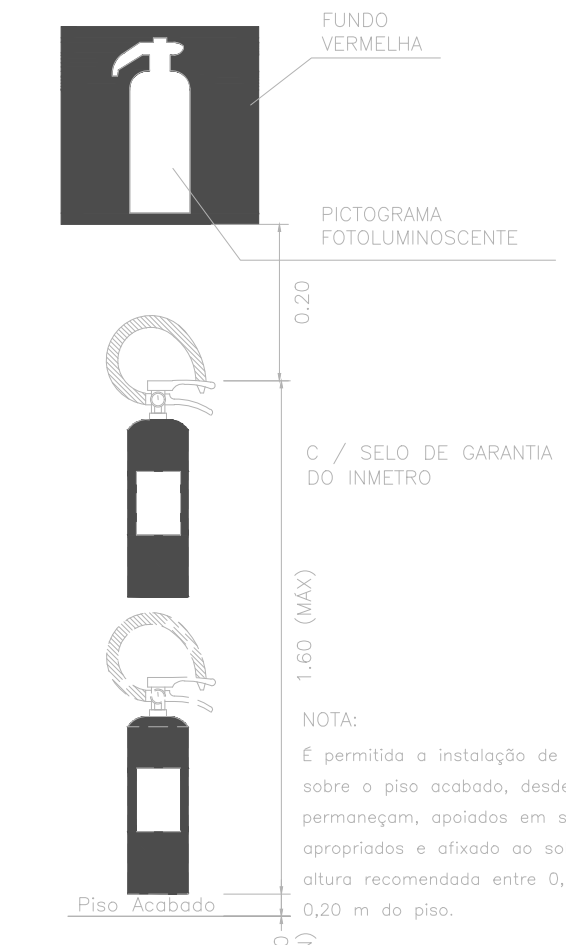
DETALHES DE INSTALAÇÃO

S / ESCALA

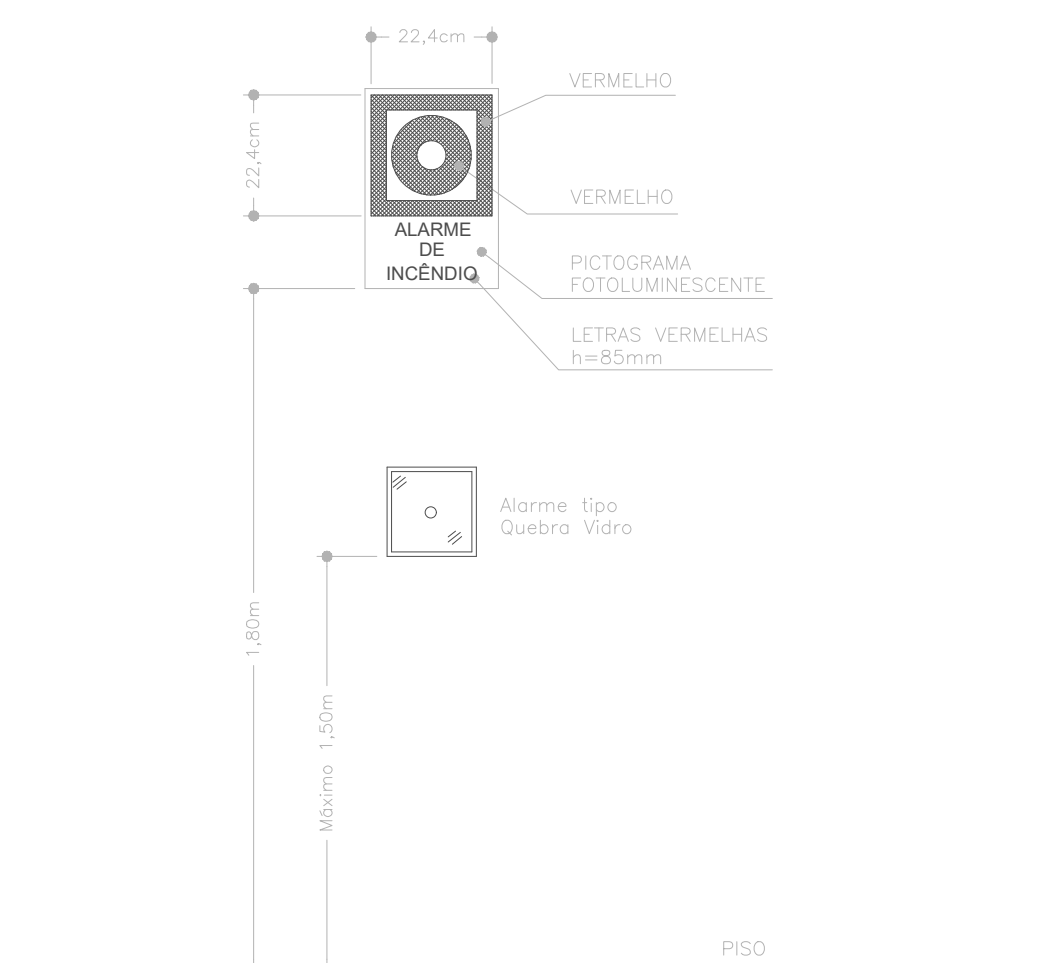


LEGENDA p/ HIDRANTES HE e HI

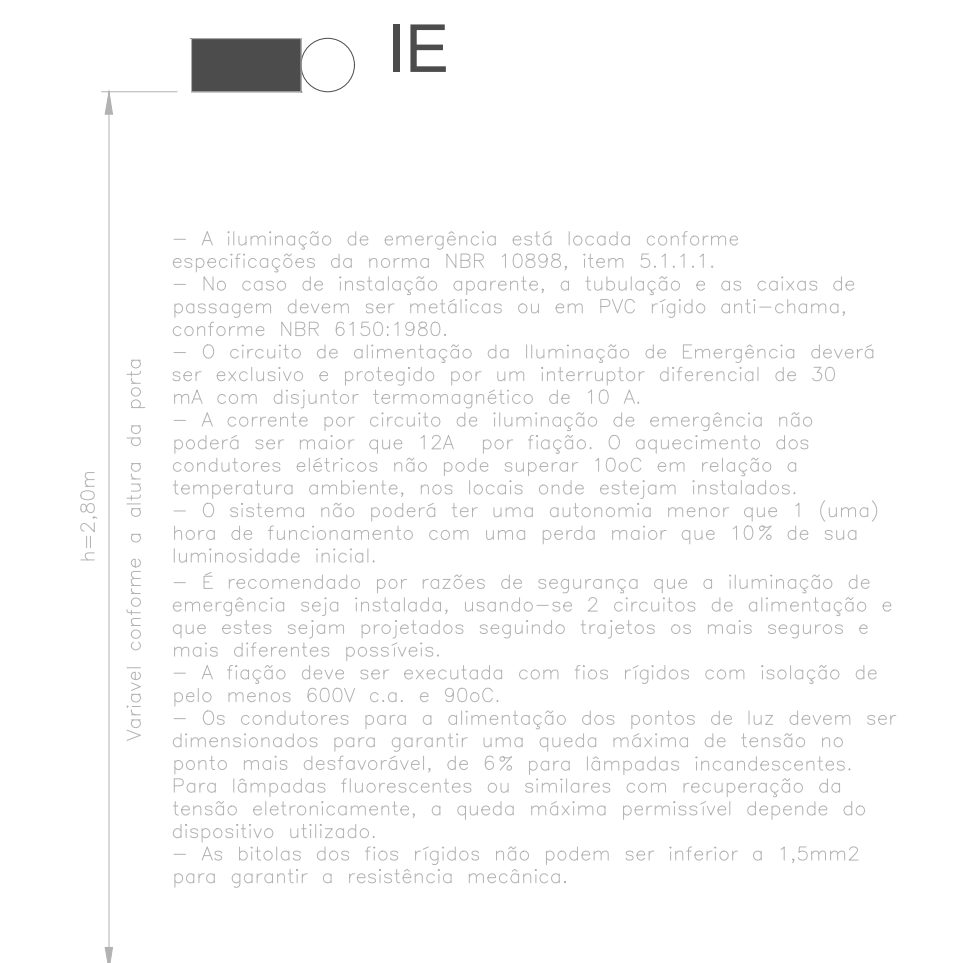
- ABRIGO PARA MANGUEIRA, TIPO SOBREPOR, EM CHAPA DOBRADA # 20 MSQ, NAS DIMENSÕES 90x60x17cm.
 - VALVULA DE HIDRANTE DOBRO ANGULAR 45°, Ø 65mm, CLASSE 150psi.
 - ADAPTADOR Ø 65mm RSF x ENGATE RÁPIDO Ø 65mm(p/ hidrante externo) e Ø 40mm (p/ hidrante interno), E TAMPAO STORZ (com corrente).
 - MANGUEIRA TIPO 2 DE FIBRA SINTÉTICA OU VEGETAL, COM REVESTIMENTO INTERNO DE BORRACHA. (hidrante externo 3xDN 65mmx15m e 1xDN 40mmx15m, hidrante interno 3xDN 40mmx15m).
 - REDUÇÃO PARA MANGUEIRA TIPO STORZ 2 1/2" x 1 1/2". (hidrante externo).
 - ESGUICHO CÔNICO, TIPO AGULHETA, DIÂMETRO IGUAL AO DA MANGUEIRA, JUNTA DE ENGATE RÁPIDO, RESQUITE, 16mm.
 - CHAVES PARA CONDIÇÕES DE ENGATE STORZ 2 1/2" x 1 1/2".
 - TUBO DE AÇO CARBONO OU AÇO GALVANIZADO - DN 65 mm.
 - JÓELHO DN 65mm - rosca interna.
 - NIPLE - DN 65mm.
 - PINTURA: ESMALTE SINTÉTICO VERMELHO.
- Obs: DN 65mm = 3", DN 85mm = 2 1/2" e DN 40mm = 1 1/2"



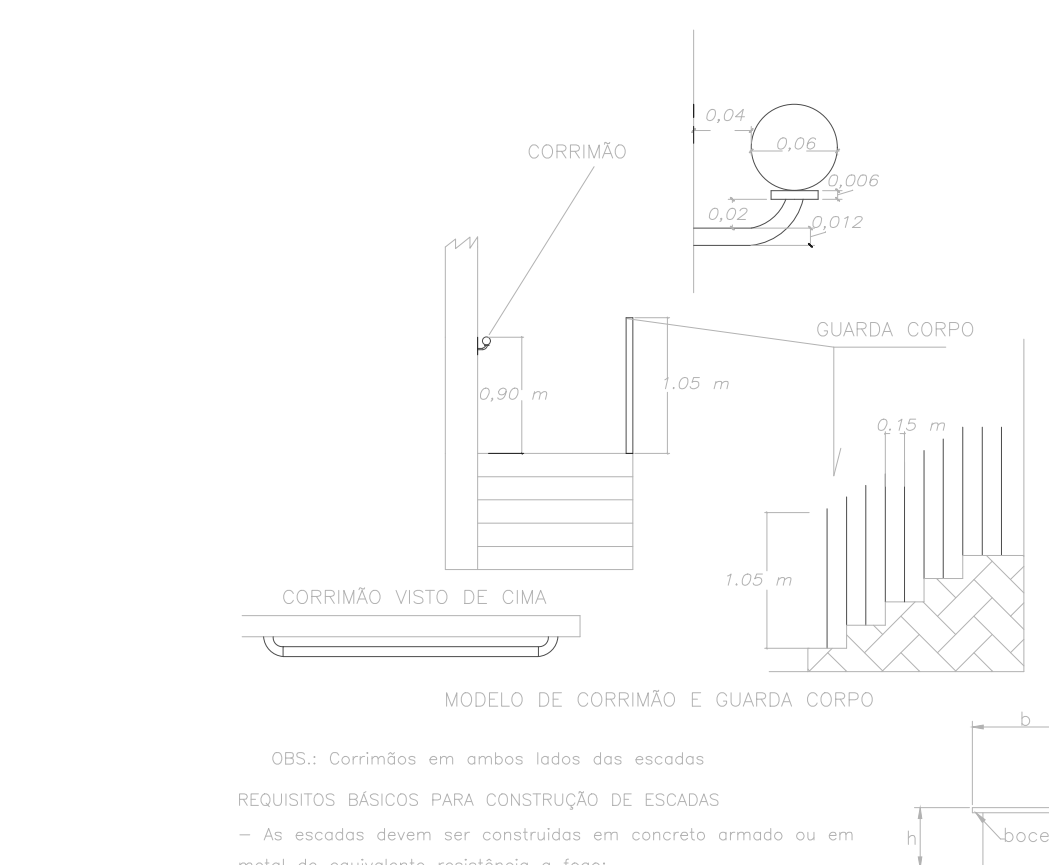
DETALHE DE INSTALAÇÃO DOS EXTINTORES



DETALHE DO ACIONADOR DE ALARME



DETALHE DA ILUMINAÇÃO DE EMERGÊNCIA



DETALHE DOS DEGRÁUS DAS ESCADAS



Isaac F. de Araujo
RESPONSÁVEL TÉCNICO
CREA: 060192765-3 - SP

Depto. Regional de Saúde de S. J. B. Vista - DRS XIV
SECRETARIA DE ESTADO DA SAÚDE
Proprietário

ASSUNTO : PROPOSTA DO SISTEMA DE SEGURANCA	FOLHA : Única
CLIENTE : Depto. Regional de Saúde de S. J. B. Vista - DRS XIV	
LOCAL : Praça Dr. Boa Vista, 221 - Centro	
TITULO : Proteções - Cortes - Isométrico & Tabelas	
ART N° : 28027230181150806	A. TERRENO:
ESCALA : Indicadas	A. CONSTRUIDO:
DATA : OUT / 2019	MUNICÍPIO : S.J.B. Vista - SP
	ÁREA CONSTRUIDA: 2.412,81 m².