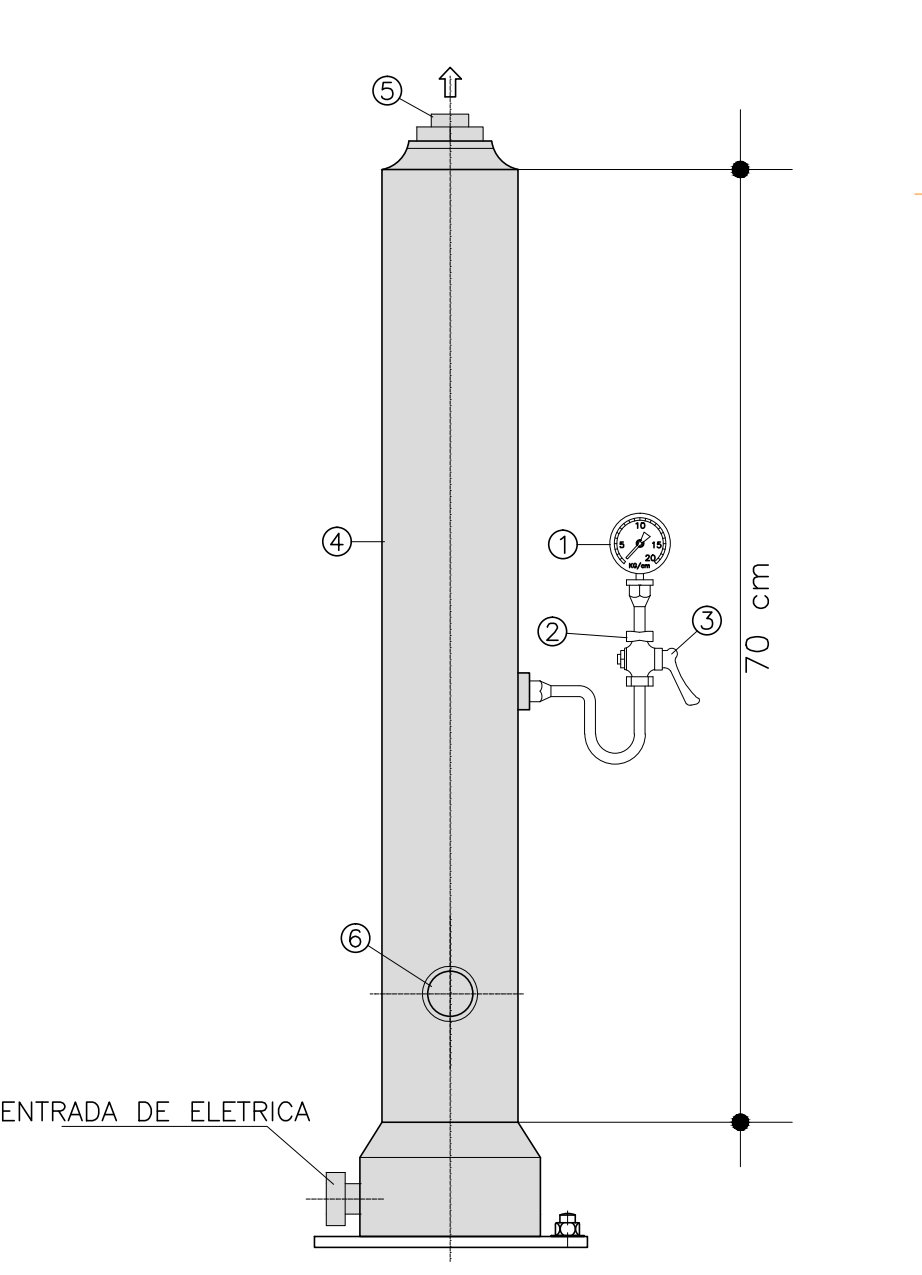


Nº	NOMEN.	DESCRIÇÃO	Nº	NOMEN.	DESCRIÇÃO
1	BA	BOMBA DE ÁGUA	8	TS	TUBO SIFÃO
2	RC	REDUÇÃO CONCENTRICA	9	VR	VÁLVULA RETENÇÃO
3	RE	REDUÇÃO EXCÊNTRICA	10	VB	VÁLVULA BORBOLETA
4	P	MANÔMETRO	11	U	UNIÃO
5	AM	AMORTECEDOR DE VIBRAÇÃO			
6	GS	FILTRO Y			
7	VP	VÁLVULA DE PURGA DE AR			

DETALHE 01
CONEXÕES DA BOMBA DE ÁGUA GELADA
S/ ESC.

DESCRIÇÃO
1 MANÔMETRO CONCENTRICO SISTEMA BOURDON Ø100mm, ROSCA DE LIGAÇÃO NORMAL (BSP) Ø1/2"
2 TUBO SIFÃO TIPO "U" DE LATÃO FORJADO, ROSCA DE LIGAÇÃO (BSP) Ø1/2"
3 TORNEIRA COM ROSCA INTERNA DE LATÃO FUNDIDO C/ ALAVANCA, ROSCA DE LIGAÇÃO (BSP) Ø1/2"
4 CARCAÇA DE AÇO INOX DE 70x10x10 cm
5 CONEXÃO PARA SAÍDA DE ÁGUA QUENTE, ROSCA DE LIGAÇÃO (BSP) Ø1"
6 CONEXÃO PARA ENTRADA DE ÁGUA QUENTE, ROSCA DE LIGAÇÃO (BSP) Ø1"
7 ALIMENTAÇÃO ELÉTRICA DE RESISTÊNCIA ALETADA DE 5,0 kW, ROSCA DE LIGAÇÃO (BSP) Ø3/4"

AQUECEDOR DE ÁGUA – 5,0 kW
DETALHES TÍPICOS
S/ ESC.

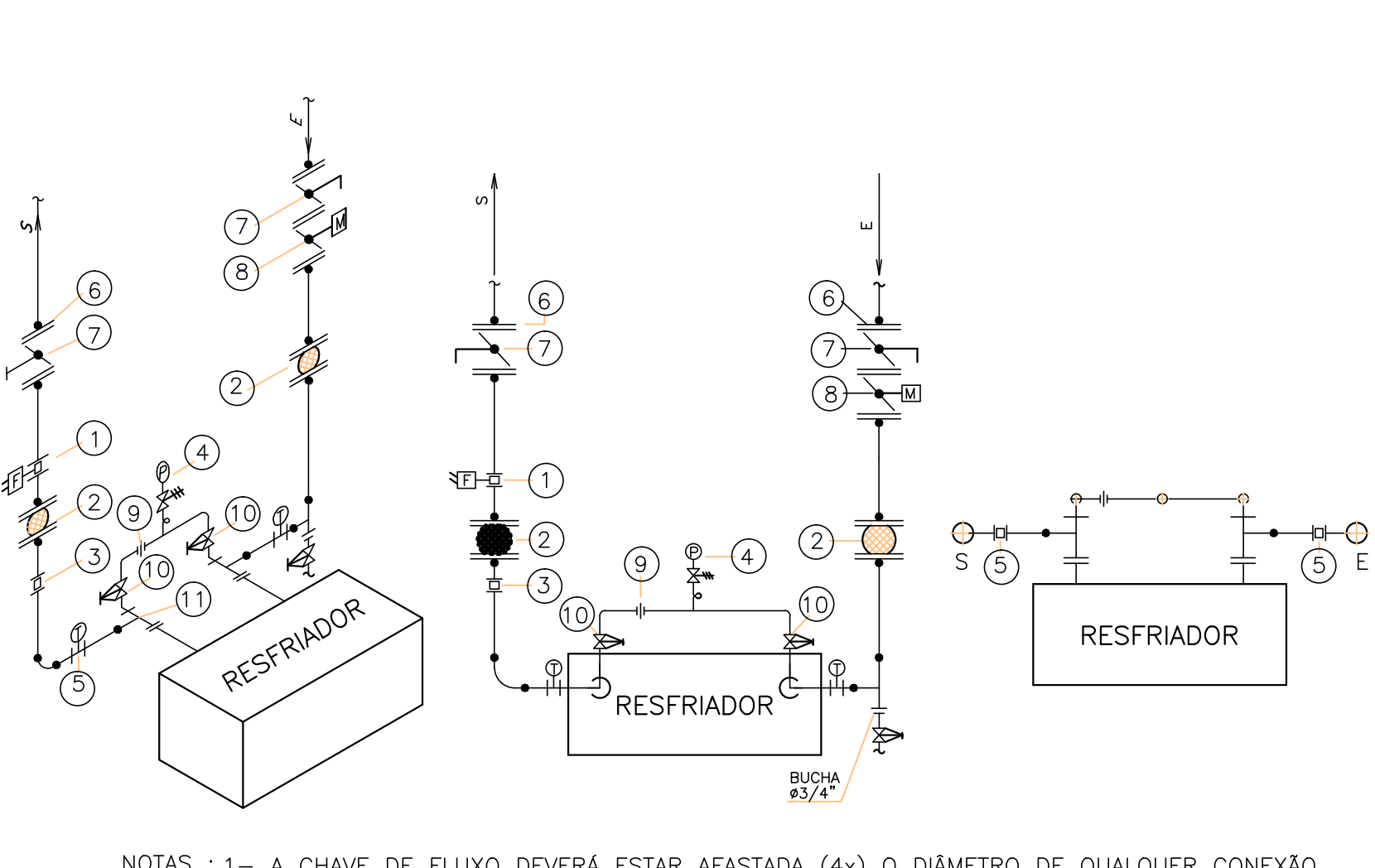


TUBO Ø	"L" m (vão)
3/4"	2,5
1"	2,5
1.1/2"	2,5
2"	3,0
2.1/2"	3,0
3"	3,0
4"	3,5
6"	4,0
8"	5,0
10"	5,0

DETALHE DO PRÉ-AQUECEDOR DE ÁGUA
DETALHES TÍPICOS
S/ ESC.

DESCRIÇÃO
1 ISOLAMENTO
2 SUPORTE DE CANTONEIRA DE FERRO
3 BRAÇADEIRA DE MADEIRA

DETALHE 14
SUPORTE MÃO FRANCESA VERTICAL
S/ ESC.



NOTAS : 1- A CHAVE DE FLUXO DEVERÁ ESTAR AFASTADA (4x) O DIÂMETRO DE QUALQUER CONEXÃO.

Nº	NOMEN.	DESCRIÇÃO	Nº	NOMEN.	DESCRIÇÃO
1	F	CHAVE DE FLUXO	8	VMB	VÁLVULA BORBOLETA MOTORIZADA
2	AM	AMORTECEDOR DE VIBRAÇÃO	9	U	UNIÃO
3	MF	PONTO MEDIDOR DE FLUXO	10	VG	VÁLVULA GAVETA
4	P	MANÔMETRO C/ VÁLVULA DE PURGA	11	T	TE
5	T	TERMÔMETRO	12		
6	F	FLANGE	13		
7	VB	VÁLVULA BORBOLETA	14		

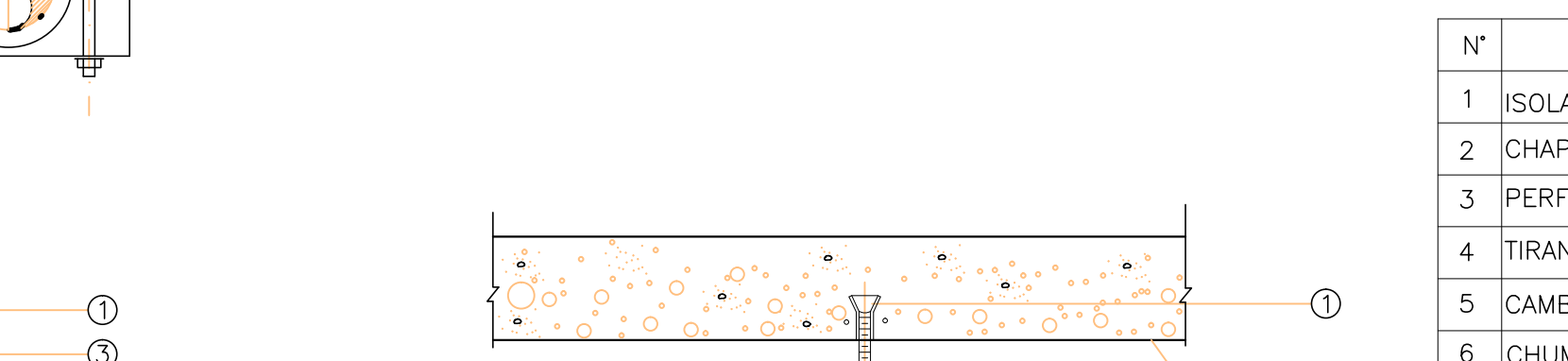
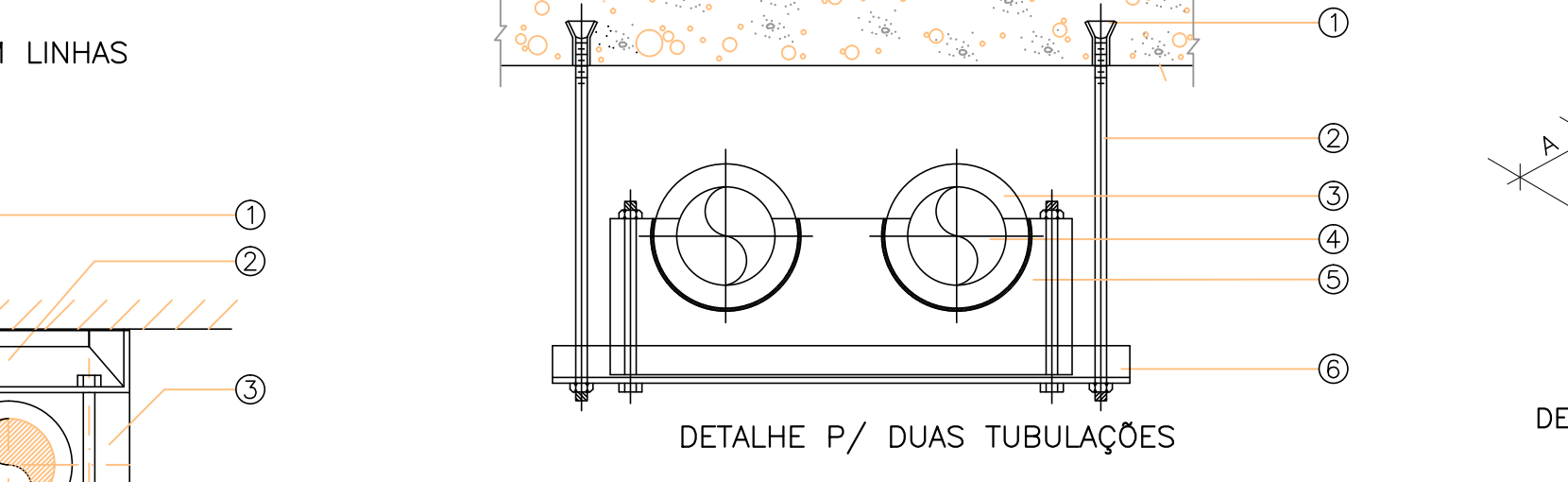
DETALHE 02
CONEXÕES DO RESFRIADOR C/ TUBUL. Ø > 3".
S/ ESC.

DIÂMETRO NOMINAL EM POL.	TUBULAÇÃO C/ ISOLAMENTO			TUBULAÇÃO S/ ISOLAMENTO		
	A	B	C D	A	B	C D
3/4"	1,5	1	2,7	1,8	1,5	3,6
1"	1,8	1,5	3,6	1,8	1,5	3,6
1.1/2"	2,5	2,0	4,5	2,5	2,0	4,5
2"	2,5	2,0	4,5	2,5	2,0	4,5
2.1/2"	3,0	2,2	5,4	3,0	2,2	5,4
3"	3,0	2,2	5,4	3,0	3,0	6,3
3.0	3,0	3,0	6,3	3,0	4,5	7,2
4"	3,0	5,0	8,1	3,5	5,0	8,1
6"	4,5	4,5	9,0	4,5	4,5	9,0
8"	4,5	5,0	9,9	5,0	5,0	10,8
12"	5,0	5,0	10,8	5,0	5,0	10,8

DETALHE 07
VÃO ENTRE SUPORTES EM CURVAS
S/ ESC.



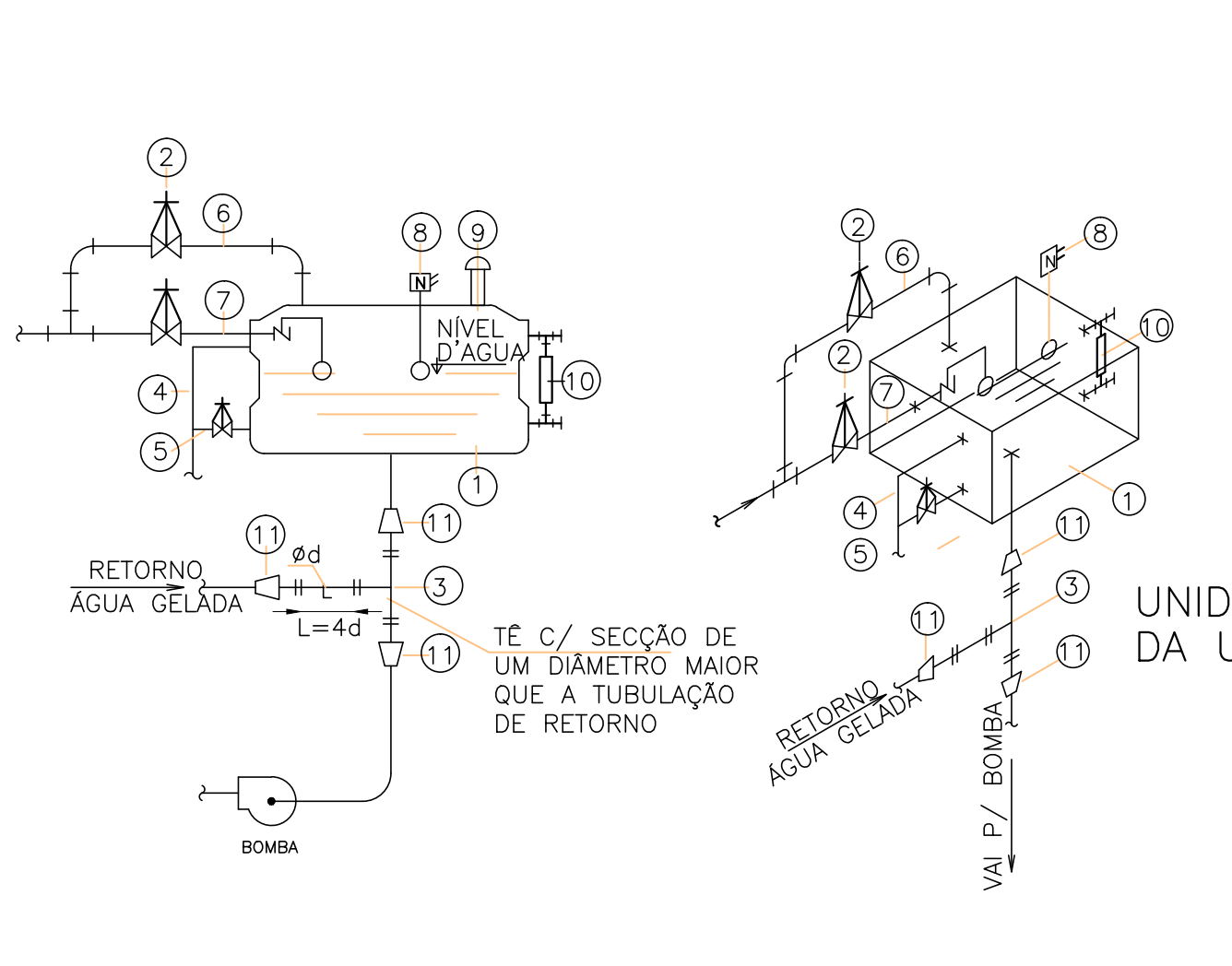
DETALHE 08
SUPORTE DE ANCORAGEM
S/ ESC.



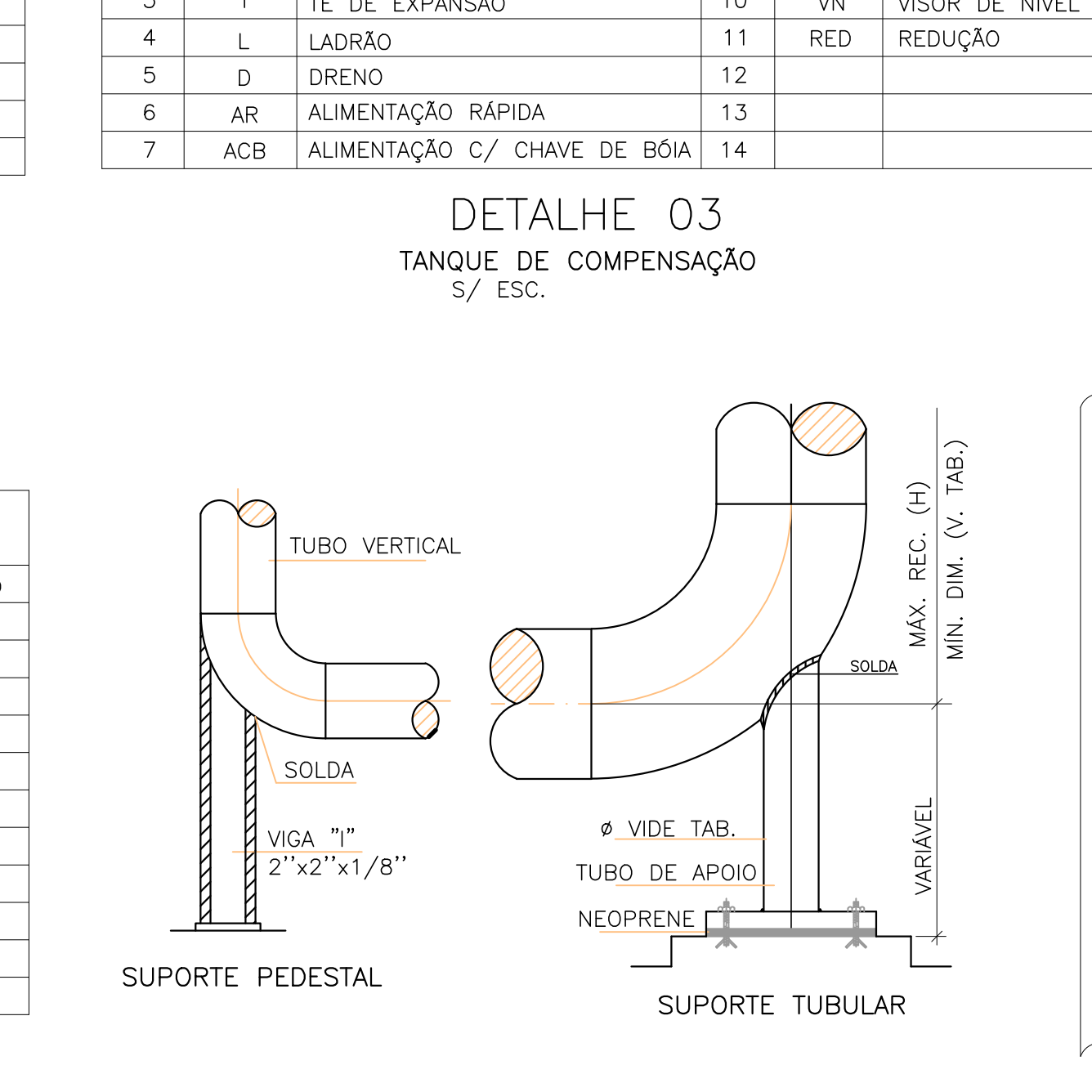
DETALHE 12
SUPORTE P/ TUBO DE ÁGUA GELADA
S/ ESC.

Nº	DESCRIÇÃO
1	CHUMBADOR SECO TECNART Ø1/2" C/ PARAFUSO W1/2"x7/8"
2	TIRANTE Ø 1/2"
3	ISOLAMENTO TÉRMICO
4	TUBULAÇÃO HIDRÁULICA
5	CAMBOTA DE MADEIRA DE LEI
6	PERFIL "U" EM CHAPA DE 3/16" DE ESPESURA

DETALHE 13
SUPORTE P/ TUBULAÇÃO PENDURAL HORIZ.
S/ ESC.



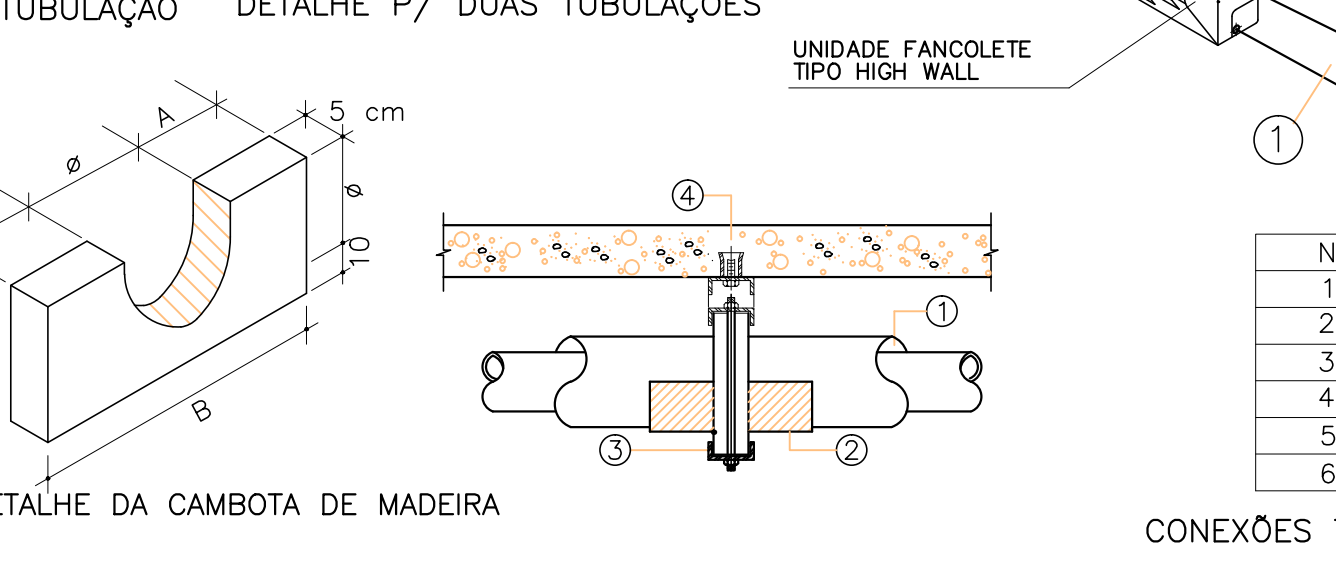
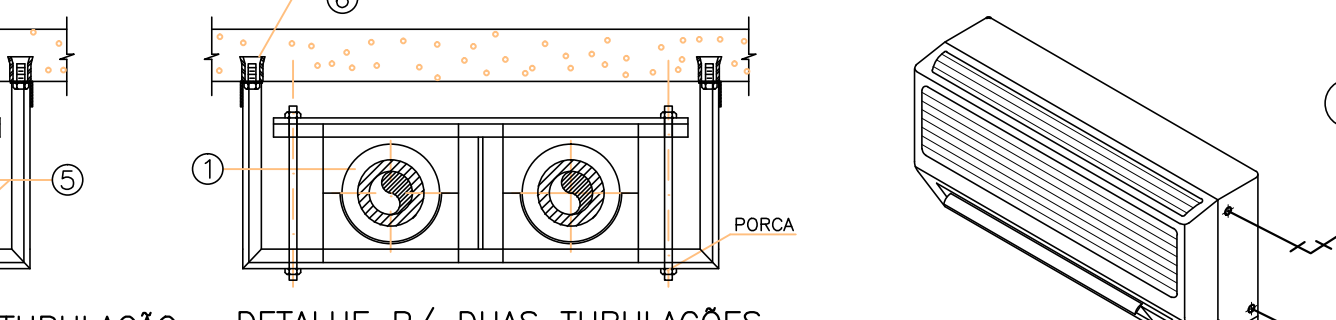
DETALHE 03
TANQUE DE COMPENSAÇÃO
S/ ESC.



DETALHE 09
SUPORTE MÃO FRANCESA HORIZONTAL
S/ ESC.

CURVA Ø	TUBO APOIO Ø SCH 60	CHAPA DE APOIO (cm)	DIM. MINIMA (cm)	DIÂMETRO DO ISOLAMENTO							
				1"	1/2"	1/2"	1/2"	1/2"	2"	2"	2"
2"	1"	15,2 x 15,2 x 1/2"	15,2	15	15	15	15	18	20	25	30
3"	1 1/2"	15,2 x 15,2 x 1/2"	15,2	15	15	15	15	18	20	25	30
4"	2"	15,2 x 15,2 x 1/2"	20,3	15,2	15,2	15,2	15,2	20,3	20,3	20,3	20,3
6"	2"	15,2 x 15,2 x 1/2"	20,3	15,2	15,2	15,2	15,2	20,3	20,3	20,3	20,3
8"	3"	20,3 x 20,3 x 1/2"	20,3	15,2	15,2	15,2	15,2	20,3	20,3	20,3	20,3
10"	4"	20,3 x 20,3 x 1/2"	20,3	15,2	15,2	15,2	15,2	20,3	20,3	20,3	20,3
12"	4"	20,3 x 20,3 x 1/2"	25,4	15,2	15,2	15,2	15,2	20,3	20,3	20,3	20,3

DETALHE 08
SUPORTE DE ANCORAGEM
S/ ESC.

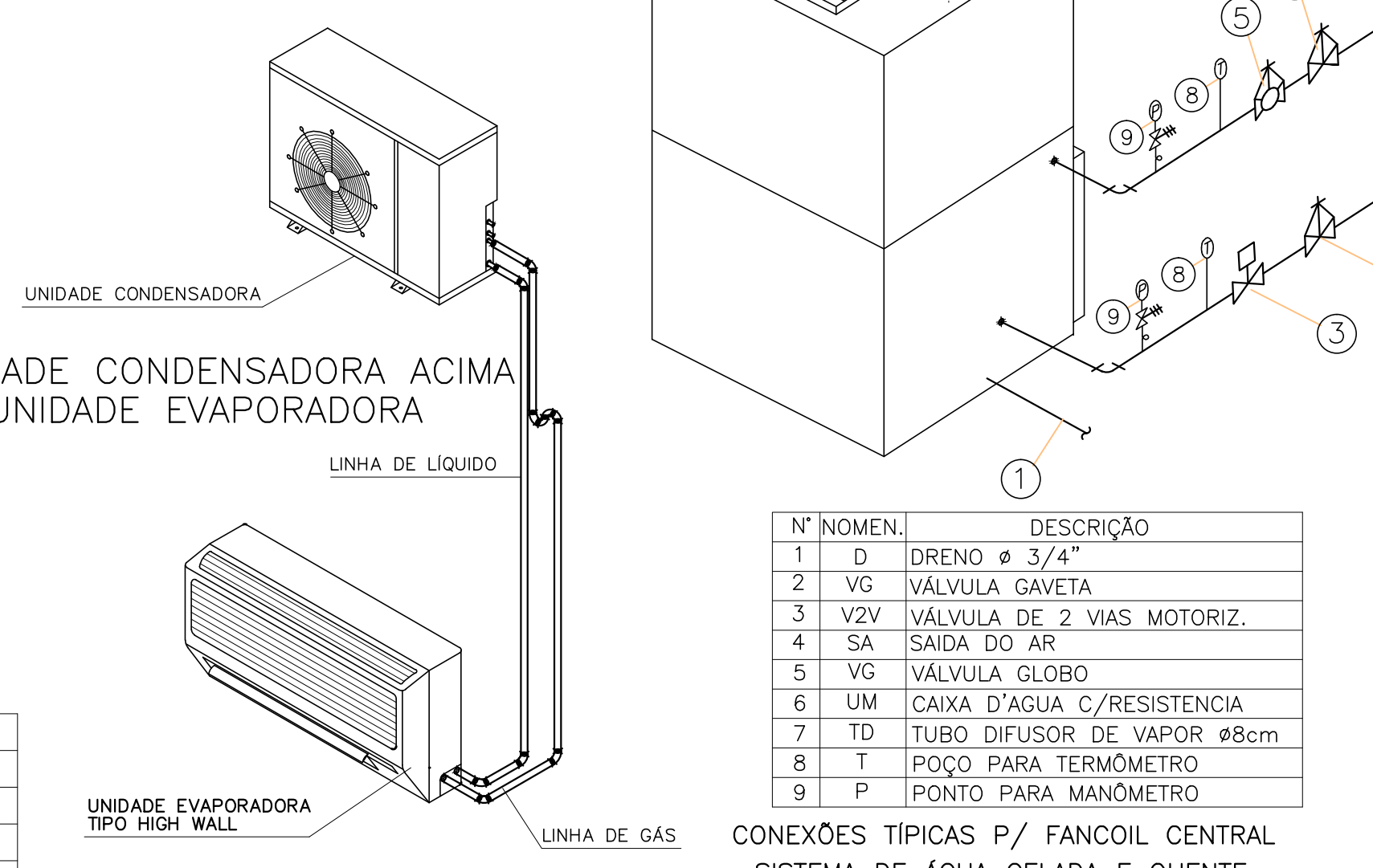


DETALHE 09
CONEXÕES TÍPICAS P/ FANCOLETE TIPO HIWALL
DETALHE 04
S/ ESC.

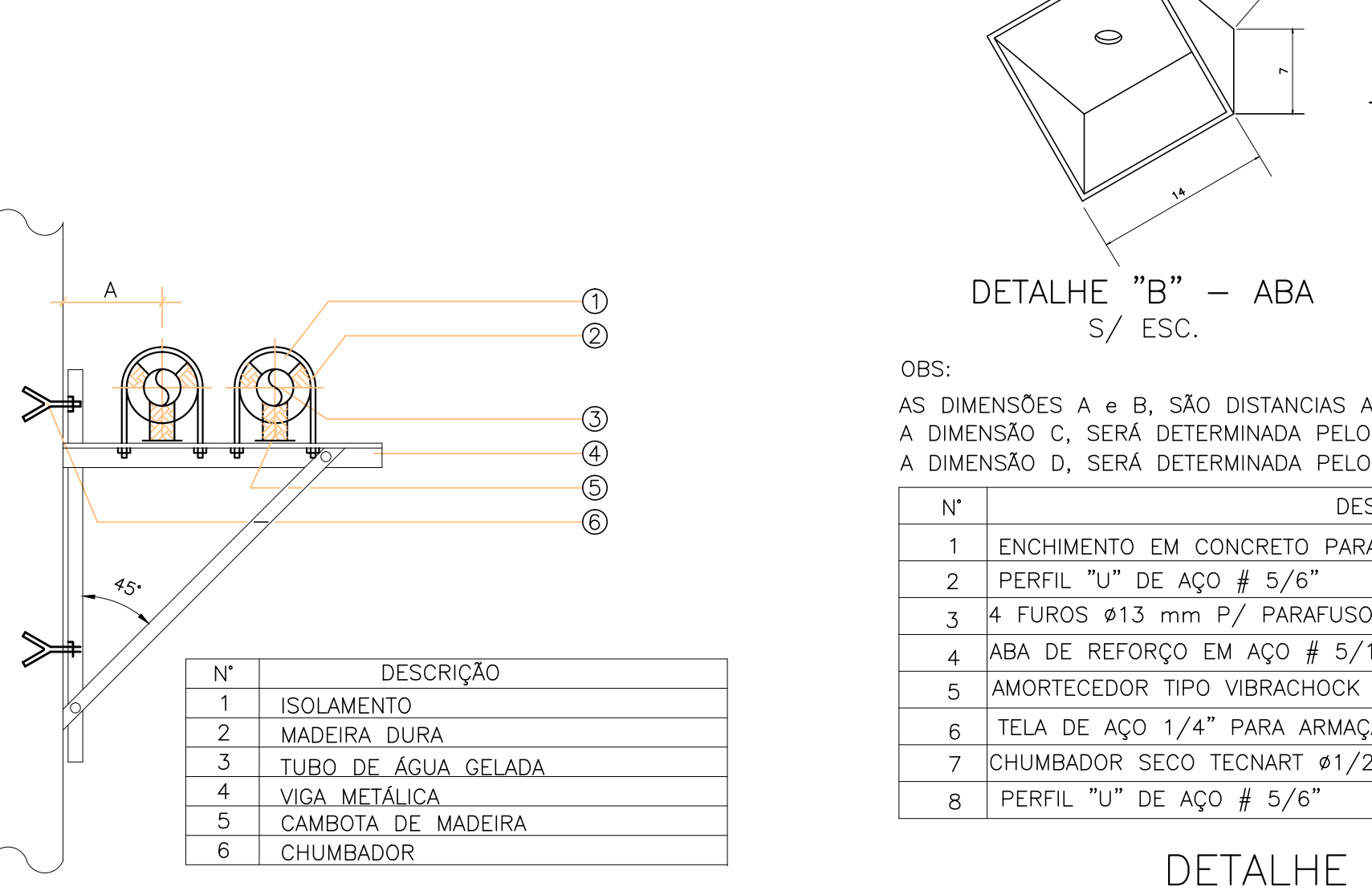
Nº	DESCRIÇÃO
1	ISOLAMENTO TÉRMICO
2	CHAPA GALVANIZADA # 24
3	PERFIL "U" EM CHAPA DE 3/16" DE ESPESURA
4	TIRANTE Ø 1/2"
5	CAMBOTA DE MADEIRA DE LEI
6	CHUMBADOR SECO TECNART Ø1/2" C/ PARAFUSO W1/2"x7/8"

Nº	DESCRIÇÃO
1	MANÔMETRO CONCENTRICO SISTEMA BOURDON Ø100mm, ROSCA DE LIGAÇÃO NORMAL (BSP) Ø1/2"
2	TUBO SIFÃO TIPO "U" DE LATÃO FORJADO, ROSCA DE LIGAÇÃO (BSP) Ø1/2"
3	TORNEIRA COM ROSCA INTERNA DE LATÃO FUNDIDO COM ALAVANCA, ROSCA DE LIGAÇÃO (BSP) Ø1/2"
4	CONEXÃO DE AÇO FORJADO COM ROSCA DE Ø1/2" (BSP)

DETALHE 11
CONEXÃO TÍPICA PARA MANÔMETRO OU MANO-VACUÔMETRO
S/ ESC.



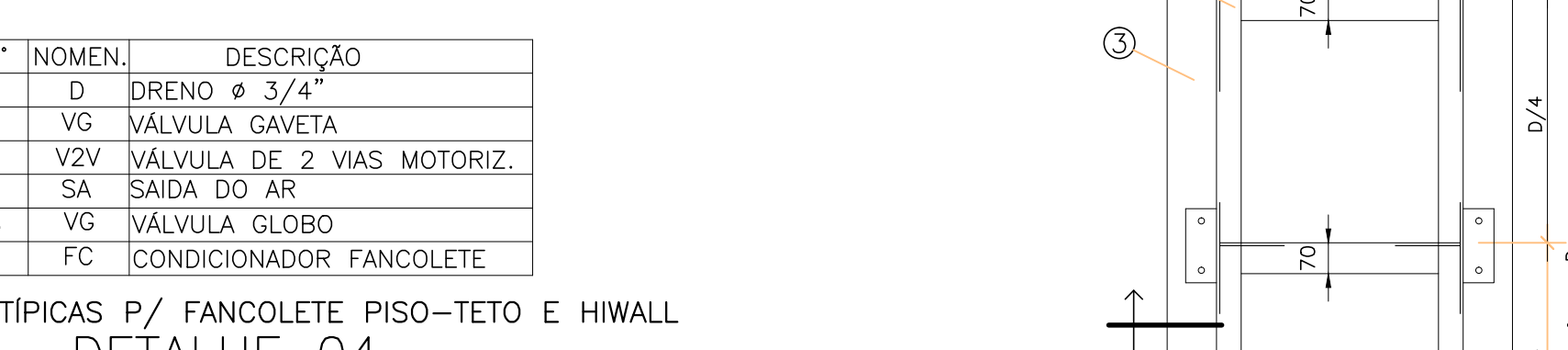
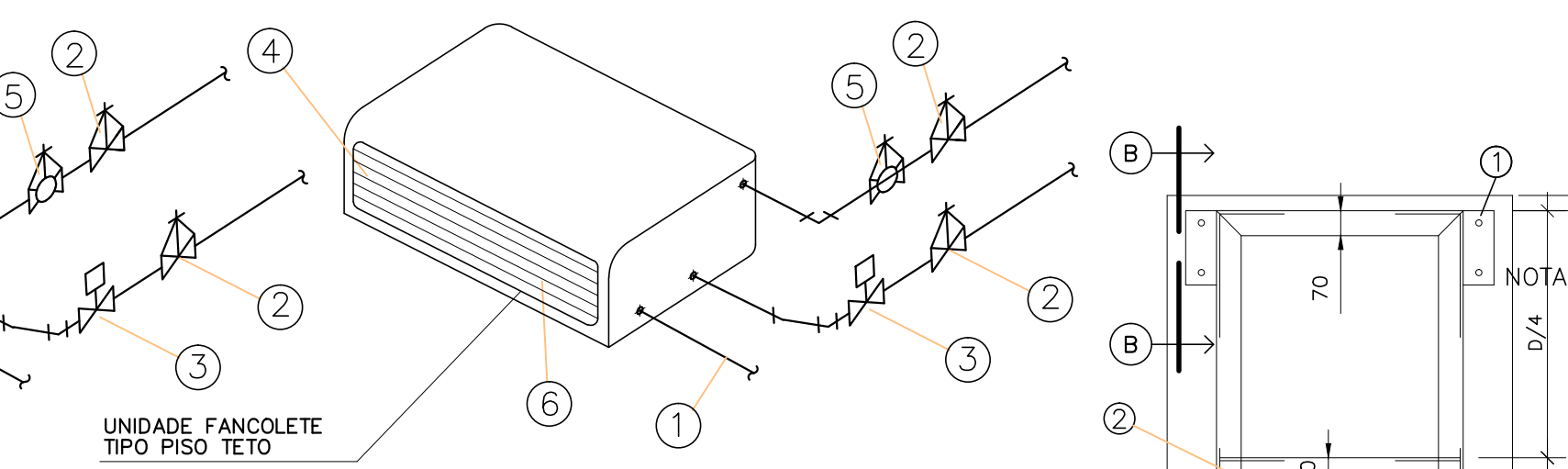
DETALHE 04
CONEXÕES TÍPICAS P/ FANCOIL CENTRAL SISTEMA DE ÁGUA GELADA E QUENTE
S/ ESC.



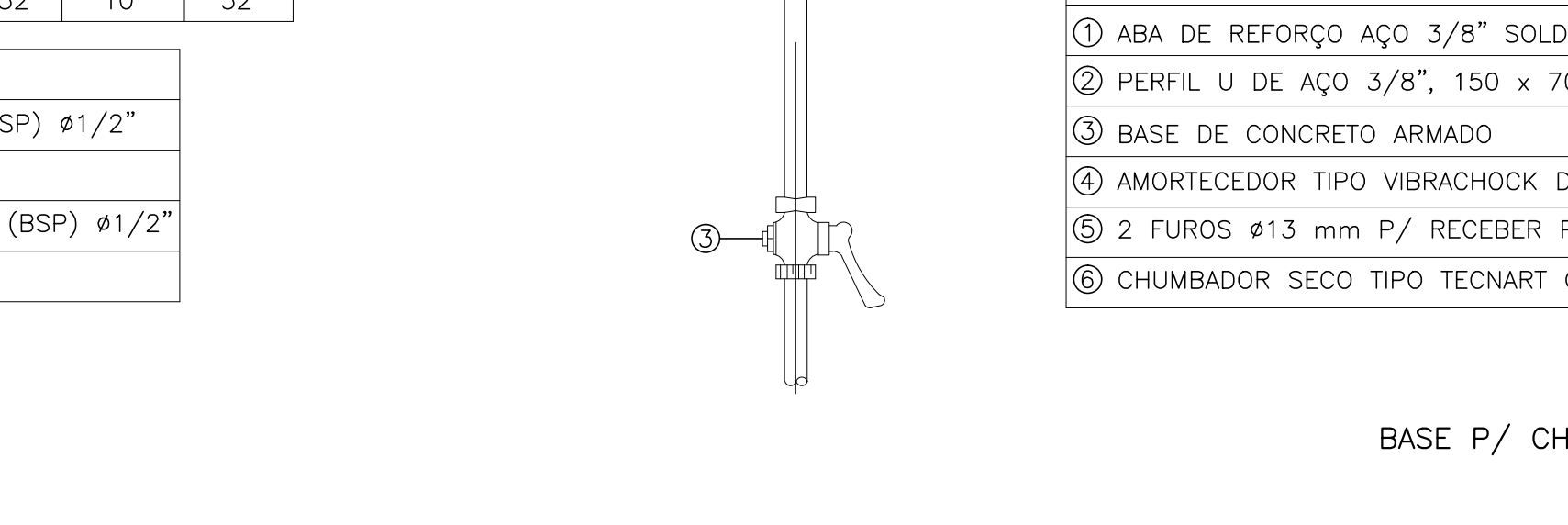
DETALHE 05
BASE DA BOMBA D'ÁGUA
S/ ESC.

DIÂMETRO NOM.	ESPESSURA DO ISOLAMENTO	DISTÂNCIA "A"											
		1"	1/2"	1/2"	1/2"	1/2"	2"	2"	2"	2"	2"		
1"	15	17	18	19	22	24	27	31					
1.1/2"	17	18	20	22	24	28	31						
2"	19	20	23	25	28	32							
3"	22	24	26	29	33								
4"	25	27	31	34									
6"	31	34	37										
8"	37	40											
10"	42												

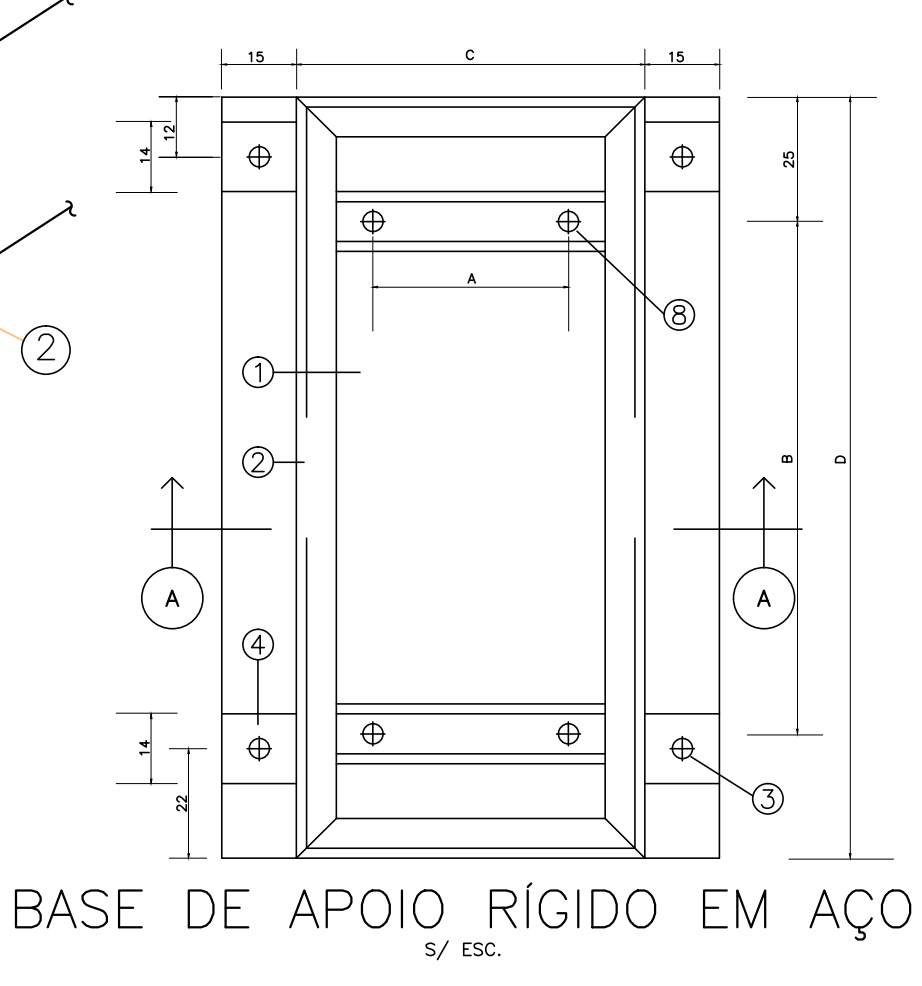
DETALHE 09
SUPORTE MÃO FRANCESA HORIZONTAL
S/ ESC.



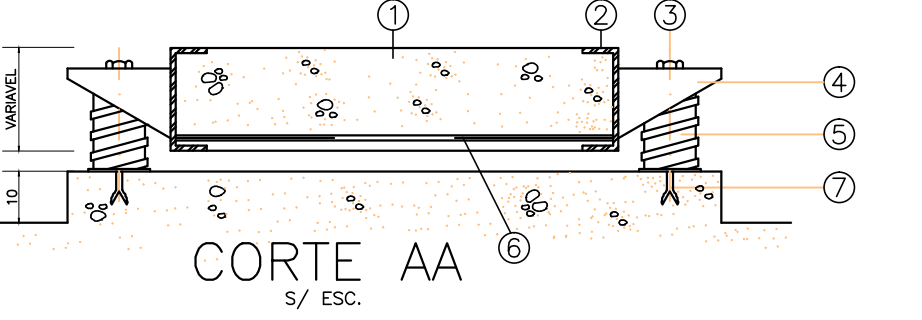
TUBO	ESPESSURA ISOLAMENTO (POL.)	Ø A	B	
2"	1"	6	10	26
3"	1 1/2"	9	10	29
4"	1 1/2"	11	10	31
6"	1 1/2"	16	10	36
8"	1 1/2"	21	10	41
10"	2"	26	10	46
12"	2"	32	10	52



DETALHE 10
BASE P/ CHILLER C/ AMORTEC. DE VIBRAÇÃO
S/ ESC.



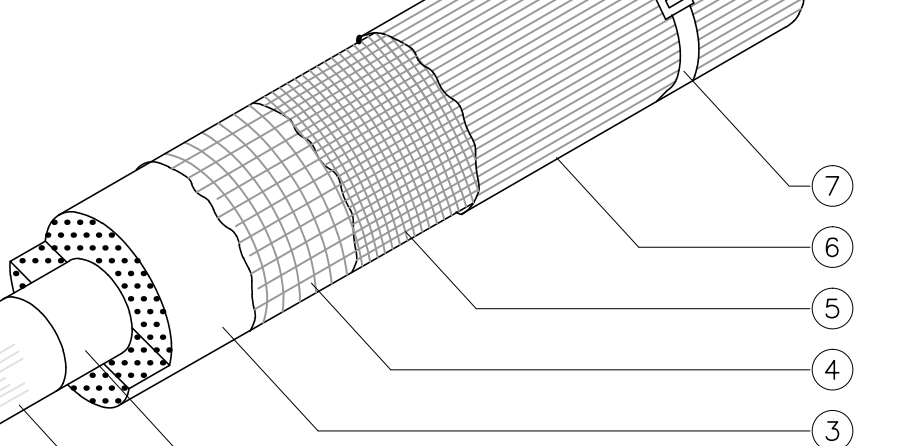
DETALHE 04
CORTE AA
S/ ESC.



DETALHE "B" – ABA
S/ ESC.

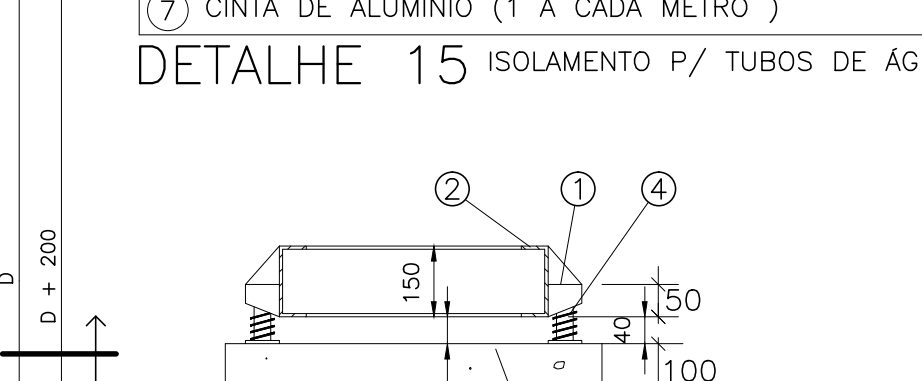
Nº	DESCRIÇÃO
1	ENCHIMENTO EM CONCRETO PARA INÉRCIA DO CONJUNTO
2	PERFIL "U" DE AÇO # 5/6"
3	4 Furos Ø13 mm P/ PARAFUSO W1/2"x3/4" C/ PORCA E ARRUELA DE PRESSÃO
4	ABA DE REFORÇO EM AÇO # 5/16", SOLDADO EM 2 – VER DETALHE "B"
5	AMORTECEDOR TIPO VIBRACHOCK SIMPLES 5 Hz – 200 kg (DETALHE A)
6	TELA DE AÇO 1/4" PARA ARMAÇÃO DA BASE
7	CHUMBADOR SECO TECNART Ø1/2" C/ PARAFUSO W1/2" x 7/8"
8	PERFIL "U" DE AÇO # 5/6"

DETALHE 05
BASE DA BOMBA D'ÁGUA
S/ ESC.



DETALHE 15
ISOLAMENTO P/ TUBOS DE ÁG
S/ ESC.

DESCRIÇÃO
1 TUBULAÇÃO HIDRÁULICA (PREVIAVAMENTE ESCOVADA)
2 TINTA PRIMER EPOXI (1 DEMÃO)
3 CALHA DE ISOLAMENTO
4 VÉU DE VIDRO
5 ASFALTO OXIDADO
6 ALUMINIO LISO PARA PROTEÇÃO MECÂNICA (0,7mm)
7 CINTA DE ALUMINIO (1 A CADA METRO)



DESCRIÇÃO
1 ABA DE REFORÇO AÇO 3/8" SOLDADO EM 2 LADOS
2 PERFIL U DE AÇO 3/8", 150 x 70 mm
3 BASE DE CONCRETO ARMADO
4 AMORTECEDOR TIPO VIBRACHOCK DUPLO 5 Hz – 400 kg (6 UNIDADES POR CHILLER)
5 2 Furos Ø13 mm P/ RECEPTOR PARAFUSO W1/2" x 3/4" COM PORCA E ARRUELA DE PRESSÃO
6 CHUMBADOR SECO TIPO TECNART OU SIMILAR Ø1/2" P/ RECEPTOR PARAFUSO W1/2" x 7/8"

DETALHE 10
BASE P/ CHILLER C/ AMORTEC. DE VIBRAÇÃO
S/ ESC.