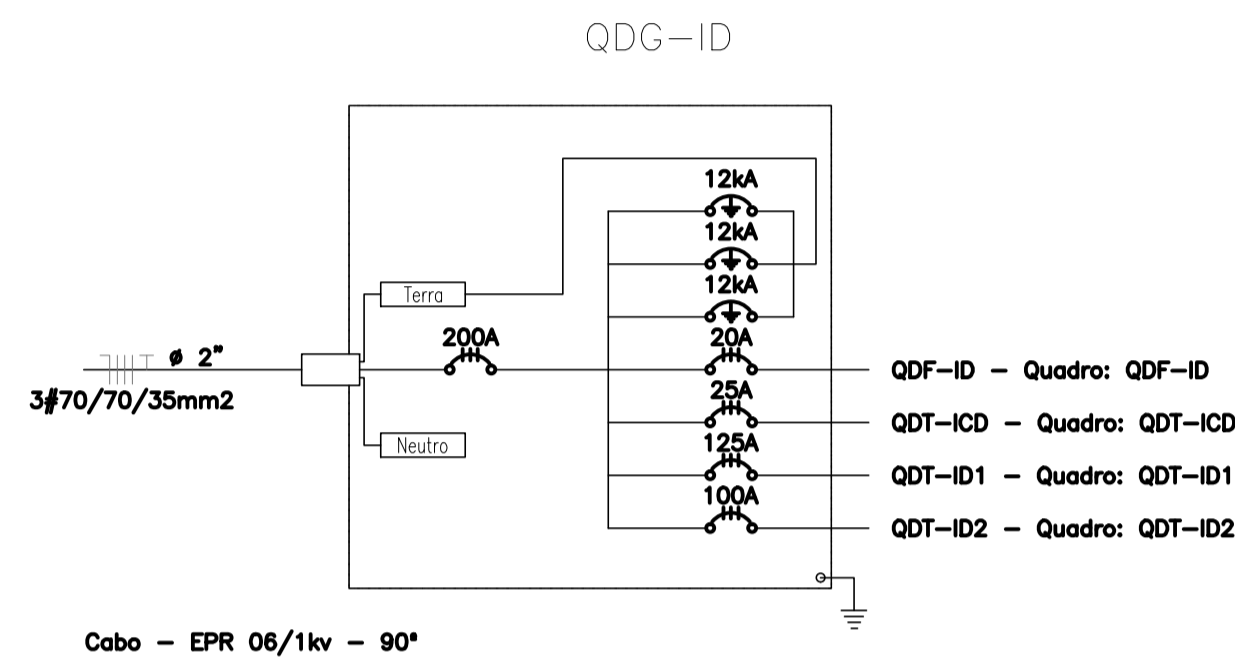
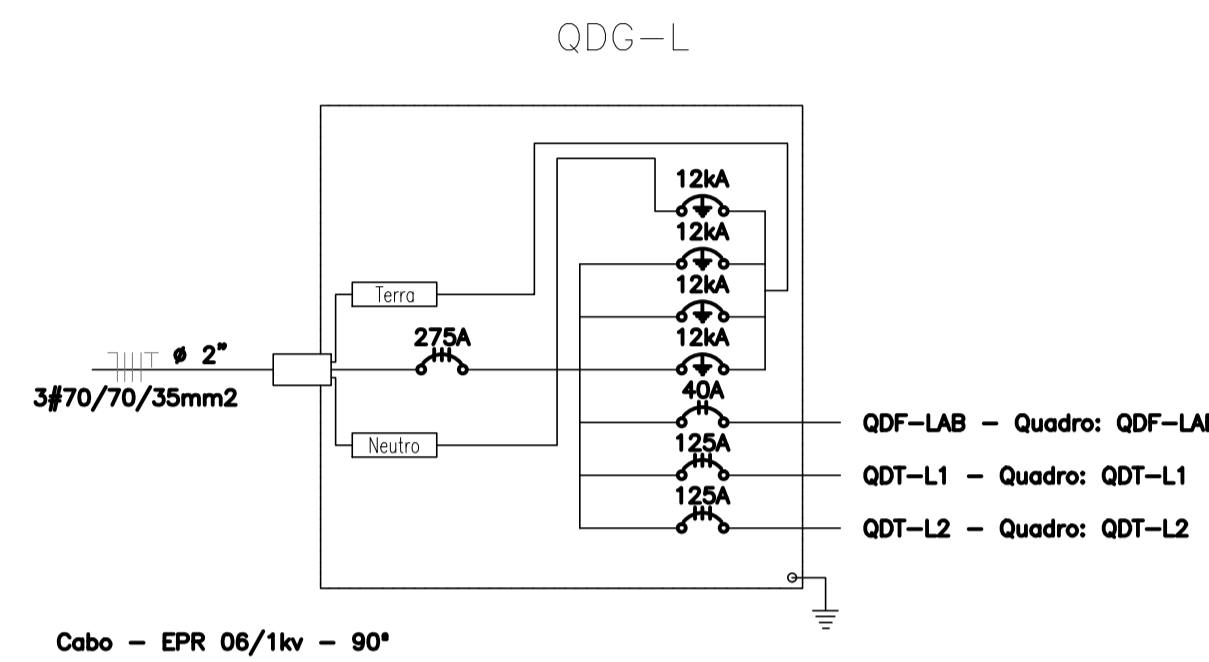


Quadro de Cargas														
QDG-ID														
Circ.	Descrição	Qd.Distr.			Pot. W	Pot. V.A	Demanda (%)	Fat. Pot.	Corr. A	Fases	Prot. A	Cond. mm2	Fases ABC	Obs.
		5742W	8450W	29680W										
QDF-ID	Quadro: QDF-ID	1			5742.0	6097.5	70%	0.94	16.00	3	20	2.5	ABC	Obs.:
QDT-ICD	Quadro: QDT-ICD		1		8450.0	9337.5	70%	0.90	24.51	3	25	4	ABC	Obs.:
QDT-ID1	Quadro: QDT-ID1			1	35156.0	42720.0	70%	0.82	112.13	3	125	50	ABC	Obs.:
QDT-ID2	Quadro: QDT-ID2			1	29680.0	35875.0	70%	0.83	94.16	3	100	35	ABC	Obs.:
Total		1	1	1	79028.0	94030.0								
Aliment. C=10m QT=2%					55319.6	65821.0	100%	0.84	172.80	3	200A	95	ABC	-
Potência Total (79028.0 W) (94030.0 V.A) Potência Demandada: 70% (55319.6 W) (65821.0 V.A)														
Corrente nas Fases: A=172.8A B=172.8A C=172.8A														



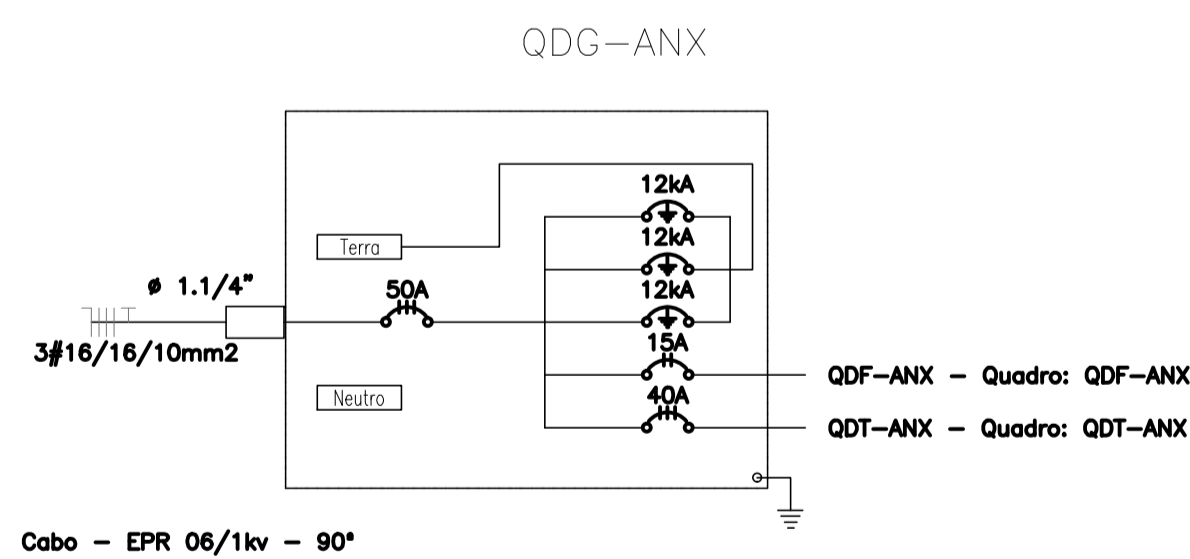
Quadro de Cargas														
QDG-L														
Circ.	Descrição	Qd.Distr.			Pot. W	Pot. V.A	Demanda (%)	Fat. Pot.	Corr. A	Fases	Prot. A	Cond. mm2	Fases ABC	Obs.
		9200W	37590W	38200W										
QDF-LAB	Quadro: QDF-LAB	1			9200.0	9955.6	70%	0.92	31.68	2	40	6	AB	Obs.:
QDT-L1	Quadro: QDT-L1			1	38200.0	46525.0	70%	0.82	85.48	3	125	50	ABC	Obs.:
QDT-L2	Quadro: QDT-L2			1	37590.0	45762.5	70%	0.82	84.08	3	125	50	ABC	Obs.:
Total		1	1	1	84990.0	102243.1								
Aliment. C=3.34m QT=2%					63733.7	76671.7	100%	0.83	201.20	3	275A	150	ABC	-
Potência Total (84990.0 W) (102243.1 V.A) Potência Demandada: 70% (59493.0 W) (71570.1 V.A)														
Corrente nas Fases: A=201.2A B=201.2A C=169.6A														



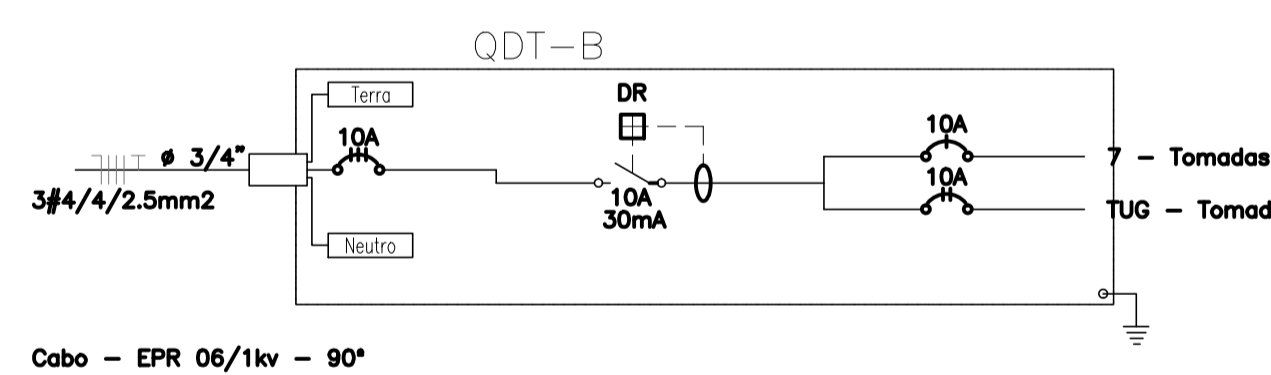
LEGENDA:

- Disjuntor a seco 100A 3P
- Disjuntor a seco 10A 1P
- Disjuntor a seco 10A 2P
- Disjuntor a seco 10A 3P
- Disjuntor a seco 125A 3P
- Disjuntor a seco 15A 2P
- Disjuntor a seco 200A 3P
- Disjuntor a seco 20A 3P
- Disjuntor a seco 25A 3P
- Disjuntor a seco 275A 3P
- Disjuntor a seco 40A 2P
- Disjuntor a seco 40A 3P
- Disjuntor a seco 50A 3P
- Disjuntor DR 30mA 10A 3P
- DPS 12kA 1P

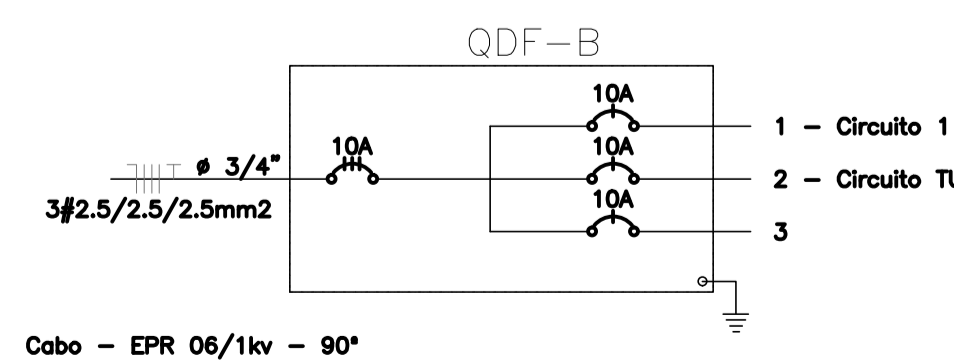
Quadro de Cargas														
QDG-ANX														
Circ.	Descrição	Qd.Distr.			Pot. W	Pot. V.A	Demanda (%)	Fat. Pot.	Corr. A	Fases	Prot. A	Cond. mm2	Fases ABC	Obs.
		3480W	12300W											
QDF-ANX	Quadro: QDF-ANX	1			3480.0	3600.0	70%	0.97	11.46	2	15	2.5	AB	Obs.:
QDT-ANX	Quadro: QDT-ANX		1		12300.0	14150.0	70%	0.87	26.00	3	40	10	ABC	Obs.:
Total		1	1		15780.0	17750.0								
Aliment. C=10m QT=2%					12686.0	14269.8	100%	0.89	37.50	3	50A	10	ABC	-
Potência Total (15780.0 W) (17750.0 V.A) Potência Demandada: 70% (11046.0 W) (12425.0 V.A)														
Corrente nas Fases: A=37.5A B=37.5A C=26.0A														



Quadro de Cargas														
QDT-B														
Circ.	Descrição	Tomadas		Pot. W	Pot. V.A	Demanda (%)	Fat. Pot.	Corr. A	Fases	Prot. A	Cond. mm2	Fases ABC	Obs.	
		150W	300W											
7	Tomadas	4		600.0	750.0	100%	0.80	5.91	1	10A	2.5	A	Obs.:	
TUG	Tomadas	3	3	1350.0	1687.5	100%	0.80	7.67	2	10A	2.5	BC	Obs.:	
Total		7	3	1950.0	2437.5									
Aliment. C=3.34m QT=2%					2338.3	2922.8	70%	0.80	5.40	3	10A	2.5	ABC	-
Potência Demandada: 70% (1365.0 W) (1706.3 V.A)														
Corrente nas Fases: A=5.9A B=7.7A C=7.7A														



Quadro de Cargas														
QDF-B														
Circ.	Descrição	Iluminação		Pot. W	Pot. V.A	Demanda (%)	Fat. Pot.	Corr. A	Fases	Prot. A	Cond. mm2	Fases ABC	Obs.	
		40W	2x32W 64W											
1	Circuito 1	6		240.0	266.7	100%	0.90	2.10	1	10A	1.5	A	Obs.:	
2	Circuito TUG	7	1	344.0	382.2	100%	0.90	3.01	1	10A	1.5	B	Obs.:	
3	Iluminação		6	384.0	426.7		0.90	3.36	1	10A	1.5	C	Obs.:	
Total		13	1	968.0	1075.6									
Aliment. C=3.34m QT=2%					1152.0	1280.0	70%	0.90	2.40	3	10A	2.5	ABC	-
Potência Demandada: 70% (677.6 W) (752.9 V.A)														
Corrente nas Fases: A=2.1A B=3.0A C=3.4A														



OBSERVAÇÕES:

ALTERAÇÃO	DATA	REVISÃO	ASSUNTO

J.A. SILVA CONSTRUÇÕES E MONTAGENS ME
 R. Serranópolis, 346, Jd. Vila Barros, Guarulhos / SP, CEP 07.193-080
 Fone: (11) 4378-0302
 jaime.engenharia@gmail.com

PROJETO

Contrato nº 001/2015 - Processo FFP/L nº 001.0740.000.055/2014

Proprietário: INSTITUTO CLEMENTE FERREIRA
Local: Rua da Consolação, 717 Consolação - São Paulo - SP CEP - 01301-000
Autor do Projeto: Arq. Rosana Martins Vinicius Ferreira da Silva
Coordenador(a): Arq. Urb. Rosana de Jesus Martins CRU 16352-9
Desenhista: Vinicius Ferreira da Silva
Responsável Técnico: Eng.º Sérgio Martins de Alencar CREA 50622/2008

Desenho número: CLEMENTE-ELET-QDG-EX-018-R00	Disciplina: ELÉTRICA	Fase: EXECUTIVO	Formato: A1
Assunto: QUADROS GERÁIS	Escala: INDICADA	Data: MAIO/2015	Folha: 18