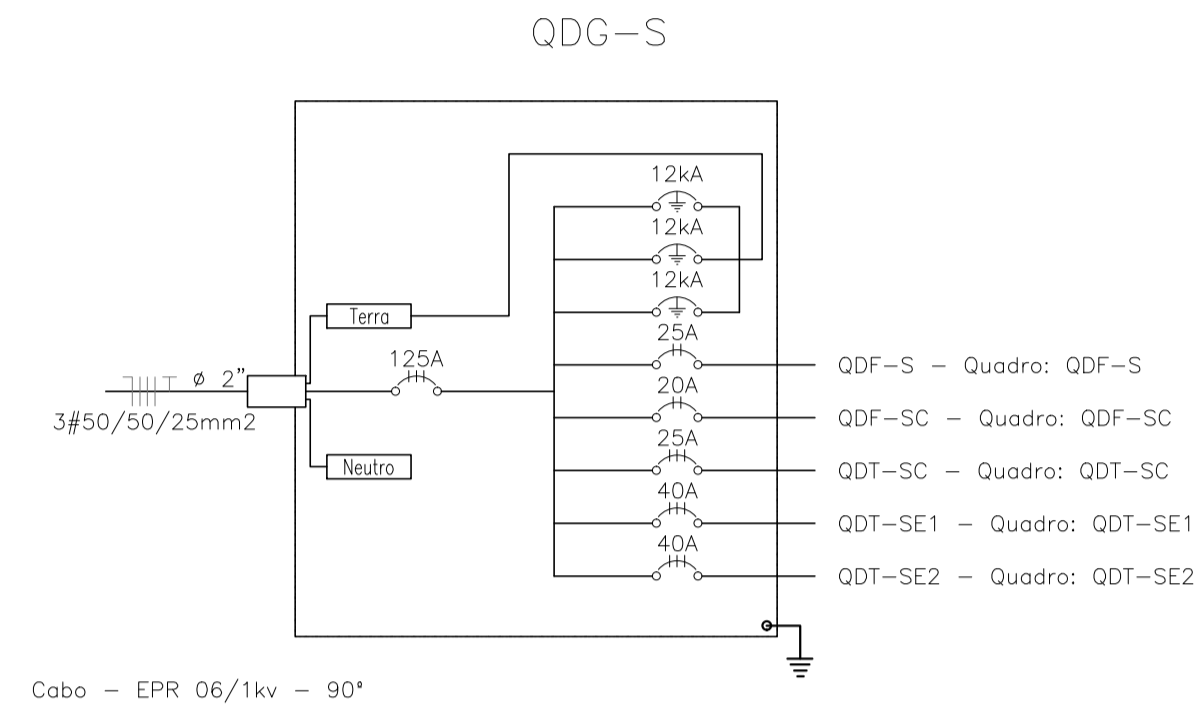
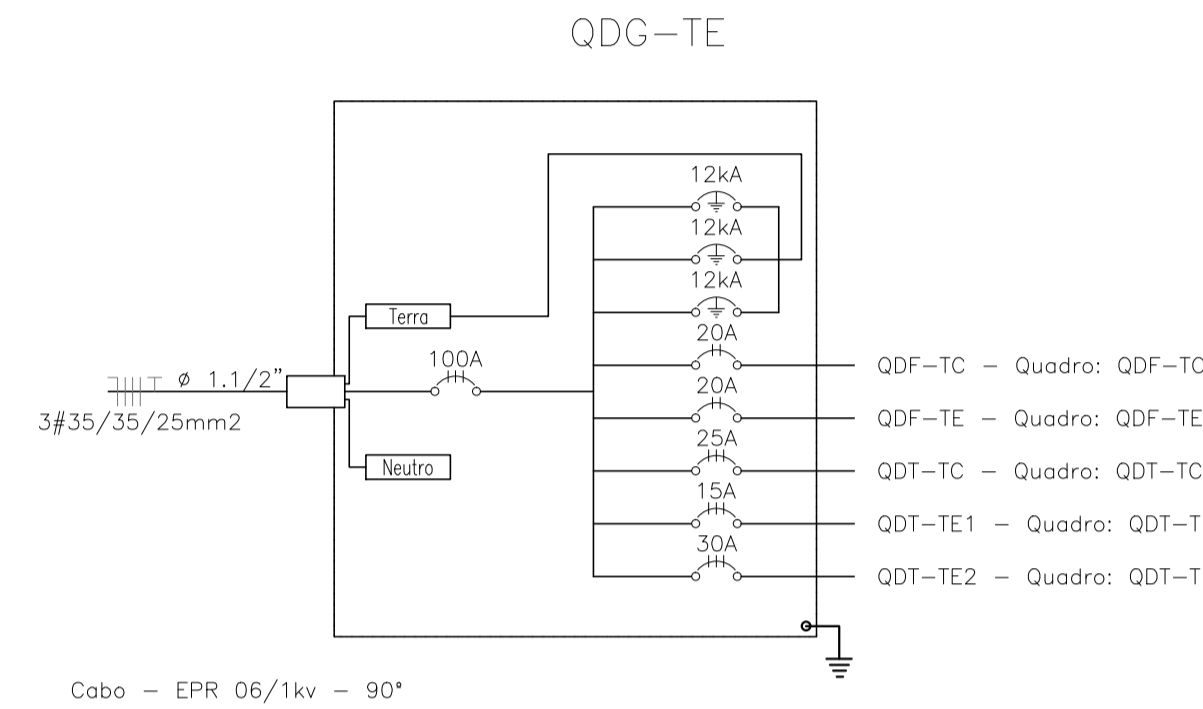


Quadro de Cargas															
QDG-S															
Circ.	Descrição	Qd.Distr.				Pot. W	Pot. V.A	Demanda (%)	Fat. Pot.	Corr. A	Fases	Prot. A	Obs.		
		5360W	6520W	9450W	12050W									15050W	
QDF-S	Quadro: QDF-S	1	1			6520.0	6955.6	70%	0.94	31.62	2	25	6	AB	Obs.:
QDF-SC	Quadro: QDF-SC					5360.0	5688.9	70%	0.94	25.86	2	20	4	CA	Obs.:
QDT-SC	Quadro: QDT-SC			1		9450.0	10687.5	70%	0.89	27.79	3	25	4	ABC	Obs.:
QDT-SE1	Quadro: QDT-SE1				1	12050.0	13212.5	70%	0.91	34.68	3	40	10	ABC	Obs.:
QDT-SE2	Quadro: QDT-SE2				1	15050.0	16362.5	70%	0.92	42.95	3	40	10	ABC	Obs.:
Total		1	1	1	1	48430.0	52806.9								
Aliment.	C=10m QT=2%					39843.4	43444.3	100%	0.92	114.00	3	125A	50	ABC	-
Potência Total (48430.0 W) (52806.9 V.A) Potência Demandada: 70% (33901.0 W) (36964.9 V.A)															
Corrente nas Fases: A=114.0A B=95.9A C=91.9A															



Cabo - EPR 06/1kv - 90°

Quadro de Cargas															
QDG-TE															
Circ.	Descrição	Qd.Distr.				Pot. W	Pot. V.A	Demanda (%)	Fat. Pot.	Corr. A	Fases	Prot. A	Obs.		
		4493W	5970W	8200W	9550W									11950W	
QDF-TC	Quadro: QDF-TC	1				4493.0	4724.1	70%	0.95	21.48	2	20	4	AB	Obs.:
QDF-TE	Quadro: QDF-TE		1			5970.0	6363.7	70%	0.94	28.93	2	20	2.5	CA	Obs.:
QDT-TC	Quadro: QDT-TC			1		9550.0	10712.5	70%	0.89	28.12	3	25	4	ABC	Obs.:
QDT-TE1	Quadro: QDT-TE1				1	8200.0	9025.0	70%	0.91	23.69	3	15	2.5	ABC	Obs.:
QDT-TE2	Quadro: QDT-TE2				1	11950.0	13712.5	70%	0.87	35.99	3	30	6	ABC	Obs.:
Total		1	1	1	1	40163.0	44537.8								
Aliment.	C=10m QT=2%					33337.8	36858.3	100%	0.90	96.70	3	100A	35	ABC	-
Potência Total (40163.0 W) (44537.8 V.A) Potência Demandada: 70% (28114.1 W) (31176.5 V.A)															
Corrente nas Fases: A=96.7A B=76.5A															

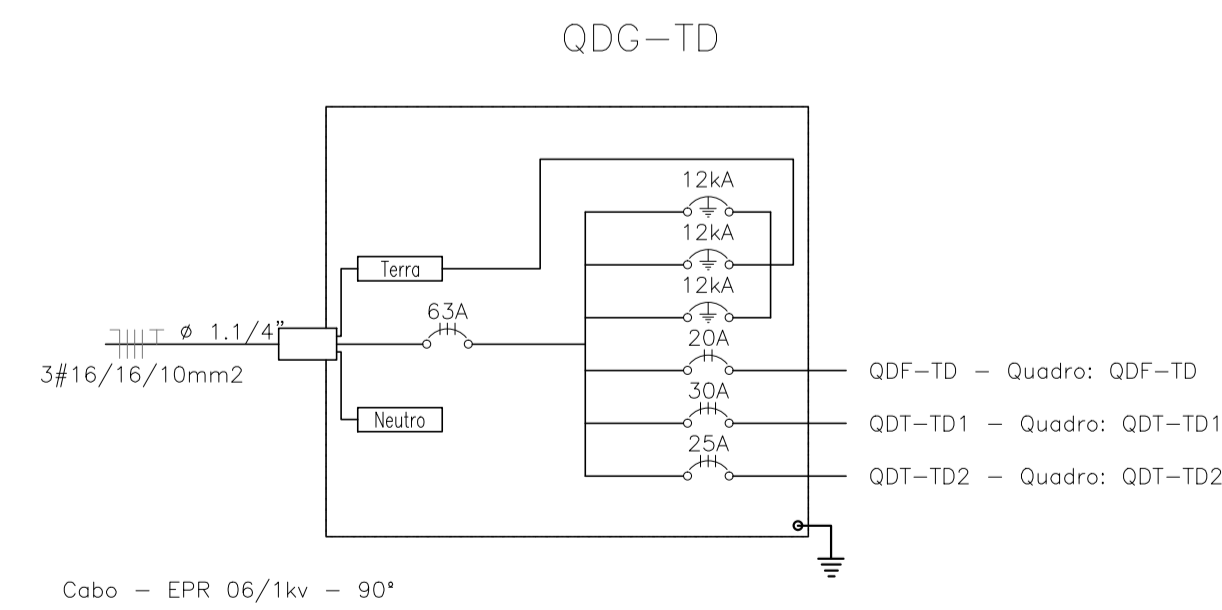


Cabo - EPR 06/1kv - 90°

LEGENDA:

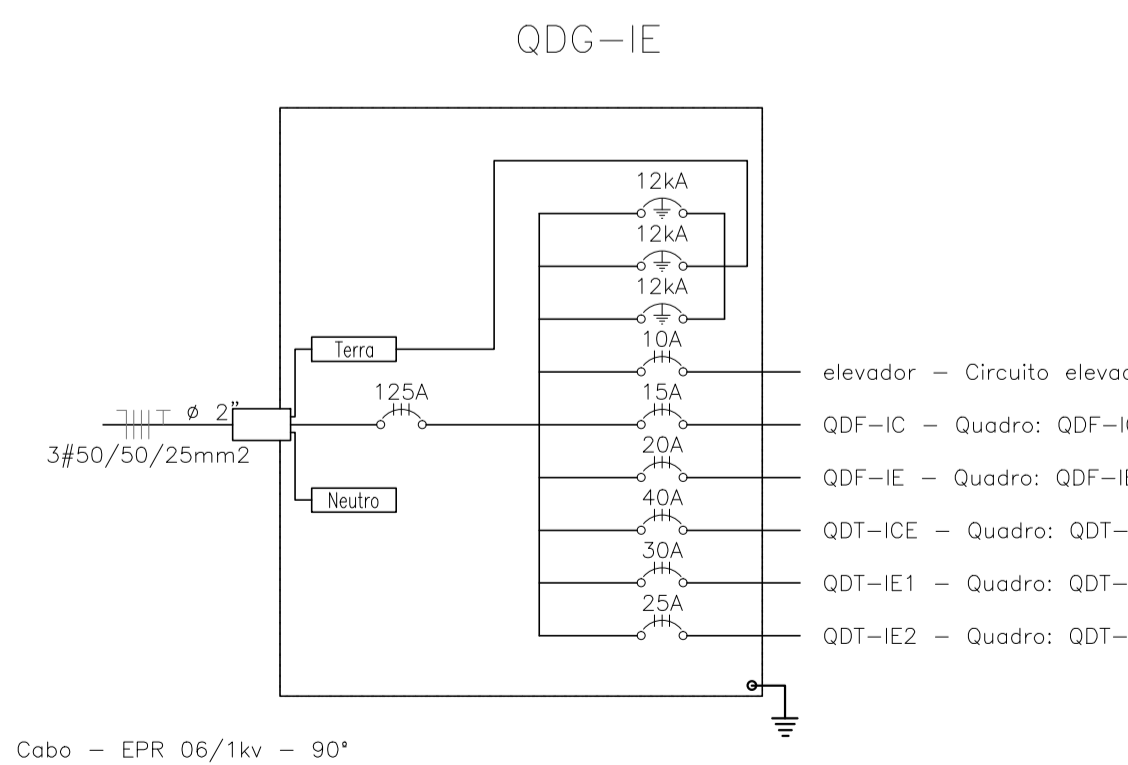
	- Disjuntor a seco - DIN 100A 3P
	- Disjuntor a seco - DIN 125A 3P
	- Disjuntor a seco - DIN 20A 2P
	- Disjuntor a seco - DIN 63A 3P
	- Disjuntor a seco 10A 3P
	- Disjuntor a seco 125A 3P
	- Disjuntor a seco 15A 3P
	- Disjuntor a seco 20A 2P
	- Disjuntor a seco 20A 3P
	- Disjuntor a seco 25A 2P
	- Disjuntor a seco 25A 3P
	- Disjuntor a seco 30A 3P
	- Disjuntor a seco 40A 3P
	- DPS 12kA 1P

Quadro de Cargas															
QDG-TD															
Circ.	Descrição	Qd.Distr.				Pot. W	Pot. V.A	Demanda (%)	Fat. Pot.	Corr. A	Fases	Prot. A	Obs.		
		4704W	9100W	9850W											
QDF-TD	Quadro: QDF-TD	1				4704.0	4960.0	70%	0.95	22.55	2	20	4	AB	Obs.:
QDT-TD1	Quadro: QDT-TD1		1			9850.0	11087.5	70%	0.89	29.10	3	30	6	ABC	Obs.:
QDT-TD2	Quadro: QDT-TD2		1			9100.0	10150.0	70%	0.90	26.64	3	25	4	ABC	Obs.:
Total		1	1	1		23654.0	26197.5								
Aliment.	C=10m QT=2%					18852.7	20879.9	100%	0.90	54.80	3	63A	16	ABC	-
Potência Total (23654.0 W) (26197.5 V.A) Potência Demandada: 70% (16557.8 W) (18338.3 V.A)															
Corrente nas Fases: A=54.8A B=54.8A C=39.0A															



Cabo - EPR 06/1kv - 90°

Quadro de Cargas																
QDG-IE																
Circ.	Descrição	Qd.Distr.				Outros 3CV	Pot. W	Pot. V.A	Demanda (%)	Fat. Pot.	Corr. A	Fases	Prot. A	Obs.		
		6042W	7876W	9250W	9950W										15400W	
elevador	Circuito elevador					1	2206.5	2322.6	100%	0.95	6.10	3	10A	0	ABC	Obs.:
QDF-IC	Quadro: QDF-IC	1					6042.0	6434.4	70%	0.94	16.89	3	15	2.5	ABC	Obs.:
QDF-IE	Quadro: QDF-IE		1				7876.0	8466.9	70%	0.93	22.22	3	20	2.5	ABC	Obs.:
QDT-ICE	Quadro: QDT-ICE			1			15400.0	18025.0	70%	0.85	47.31	3	40	10	ABC	Obs.:
QDT-IE1	Quadro: QDT-IE1				1		9950.0	11212.5	70%	0.89	29.43	3	30	6	ABC	Obs.:
QDT-IE2	Quadro: QDT-IE2				1		9250.0	10337.5	70%	0.89	27.13	3	25	4	ABC	Obs.:
Total		1	1	1	1	1	50724.5	56798.9								
Aliment.	C=10m QT=2%						36169.1	40456.0	100%	0.89	106.20	3	125A	50	ABC	-
Potência Total (50724.5 W) (56798.9 V.A) Potência Demandada: 71.3% (36169.1 W) (40456.0 V.A)																
Corrente nas Fases: A=106.2A B=106.2A C=106.2A																



Cabo - EPR 06/1kv - 90°

OBSERVAÇÕES:

ALTERAÇÃO	DATA	REVISÃO	ASSUNTO

JAIME FLEXANDER
 Engenharia e Montagens ME
 R. Serranópolis, 346, Jd. Vila Barros, Guarulhos / SP, CEP 07.193-080
 Fone: (11) 4378 - 0302
 jaime.engenharia@gmail.com

PROJETO

Contrato nº 001/2015 - Processo FPF nº 001.0740.000.055/2014

Proprietário: INSTITUTO CLEMENTE FERREIRA

Local: Rua da Consolação, 717
Consolação - São Paulo - SP CEP - 01301-000

Autor do Projeto: Arq. Rosana Martins Vinius Ferreira da Silva

Coordenador(a): Arq. Rosana de Jesus Martins CAU 53292-9

Desenhista: Vinius Ferreira da Silva

Responsável Técnico: Eng.º Sandro Martins de Alencar CREA 50622/2008

Desenho número: CLEMENTE-ELET-QDG-EX-017-R00	Disciplina: ELETRICA	Fase: EXECUTIVO	Formato: A1
Assunto: QUADROS GERAIS	Escala: INDICADA	Data: MAIO/2015	Folha: 17