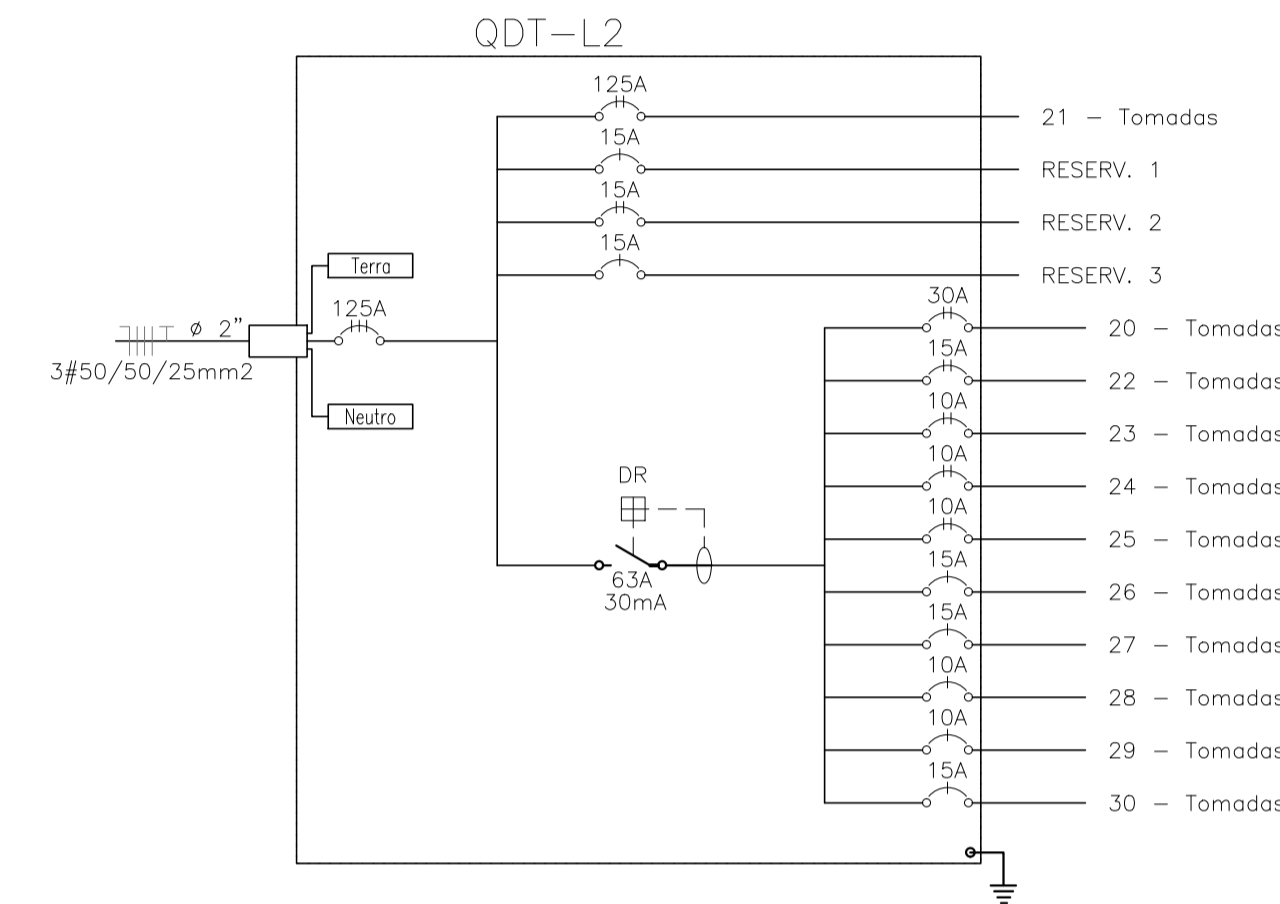


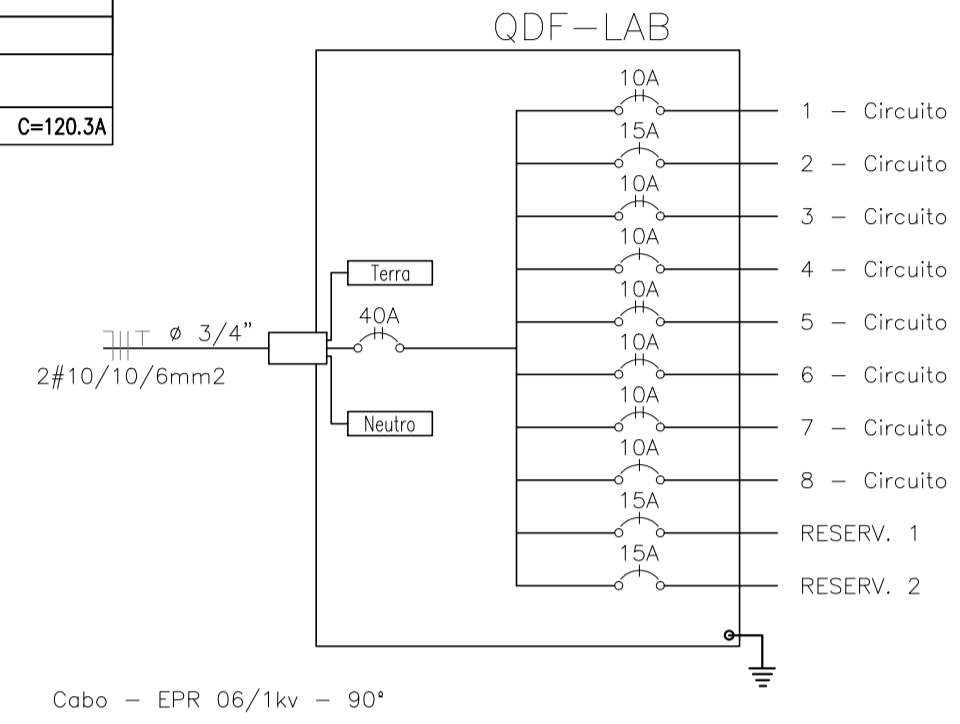
01 - PARA ATENDER A NR-10 NO ITEM 10.10.1 FORNECER PLAQUETAS PRONTAS COM OS DIZERES: "PERIGO" SOMENTE PROFISSIONAIS AUTORIZADOS; 220V; RAI0 ELÉTRICO.

Quadro de Cargas																					
QDT-L2																					
Circ.	Descrição	Tomadas										Pot. W	Pot. V.A	Demanda (%)	Fat. Pot.	Corr. A	Fases	Prot. A	Cond. mm2	Fases ABC	Obs.
		300W	360W	500W	506W	824W	1100W	1200VA	2500VA	4000W	20000W										
20	Tomadas											4000.0	5000.0	100%	0.80	22.73	2	30A	6	CA	Obs.:
21	Tomadas											2000.0	2500.0	100%	0.80	113.65	2	125A	2,5	AB	Obs.:
22	Tomadas									2		1648.0	2060.0	100%	0.80	9.36	2	15A	2,5	BC	Obs.:
23	Tomadas			2								1000.0	1250.0	100%	0.80	5.68	2	10A	2,5	CA	Obs.:
24	Tomadas		2									736.0	920.0	100%	0.80	4.18	2	10A	2,5	BC	Obs.:
25	Tomadas			1	1							1006.0	1257.5	100%	0.80	5.72	2	10A	2,5	BC	Obs.:
26	Tomadas									1		1100.0	1375.0	100%	0.80	10.83	1	15A	2,5	C	Obs.:
27	Tomadas									1		1100.0	1375.0	100%	0.80	10.83	1	15A	2,5	C	Obs.:
28	Tomadas			1								500.0	625.0	100%	0.80	4.92	1	10A	2,5	C	Obs.:
29	Tomadas	1										300.0	375.0	100%	0.80	2.95	1	10A	2,5	C	Obs.:
30	Tomadas	1		2								1300.0	1625.0	100%	0.80	12.80	1	15A	2,5	C	Obs.:
RESERV. 1	Tomadas									1		1200.0	1200.0		1.00	9.45	1	15A	0	C	Obs.:
RESERV. 2	Tomadas										1	2500.0	2500.0		1.00	11.37	2	15A	0	BC	Obs.:
RESERV. 3	Tomadas									1		1200.0	1200.0		1.00	9.45	1	15A	0	C	Obs.:
Total		2	2	6	1	2	2	2	1	1	1	3790.0	45762.5								
Aliment.	C=3.34m QT=2%											45154.0	54971.0	70%	0.82	101.00	3	125A	50	ABC	-
Potência Demandada: 70% (26313.0 W) (32033.8 V.A)																					
Corrente nas Fases: A=142.1A B=144.3A C=120.3A																					

Quadro de Cargas															
QDF-LAB															
Circ.	Descrição	Iluminação		Tomadas		Pot. W	Pot. V.A	Demanda (%)	Fat. Pot.	Corr. A	Fases	Prot. A	Cond. mm2	Fases ABC	Obs.
		2x40W	1200VA												
1	Circuito	9				720.0	800.0	100%	0.90	3.64	2	10A	1,5	AB	Obs.:
2	Circuito 2	13				1040.0	1155.6	100%	0.90	9.10	1	15A	1,5	A	Obs.:
3	Circuito 3	11				880.0	977.8	100%	0.90	4.45	2	10A	1,5	AB	Obs.:
4	Circuito 4	11				880.0	977.8	100%	0.90	7.70	1	10A	1,5	A	Obs.:
5	Circuito 5	13				1040.0	1155.6	100%	0.90	5.25	2	10A	1,5	AB	Obs.:
6	Circuito 6	13				1040.0	1155.6	100%	0.90	5.25	2	10A	1,5	AB	Obs.:
7	Circuito 7	12				960.0	1066.7	100%	0.90	4.85	2	10A	1,5	AB	Obs.:
8	Circuito 8	3				240.0	266.7	100%	0.90	2.10	1	10A	1,5	A	Obs.:
RESERV. 1	Tomadas			1		1200.0	1200.0		1.00	9.45	1	15A	0	B	Obs.:
RESERV. 2	Tomadas			1		1200.0	1200.0		1.00	9.45	1	15A	0	B	Obs.:
Total		85	2			9200.0	9955.6								
Aliment.	C=3.34m QT=2%					8605.7	9312.5	70%	0.92	29.60	2	40A	6	AB	-
Potência Demandada: 70% (6440.0 W) (6968.9 V.A)															
Corrente nas Fases: A=42.3A B=42.3A															



Cabo - EPR 06/1kv - 90°

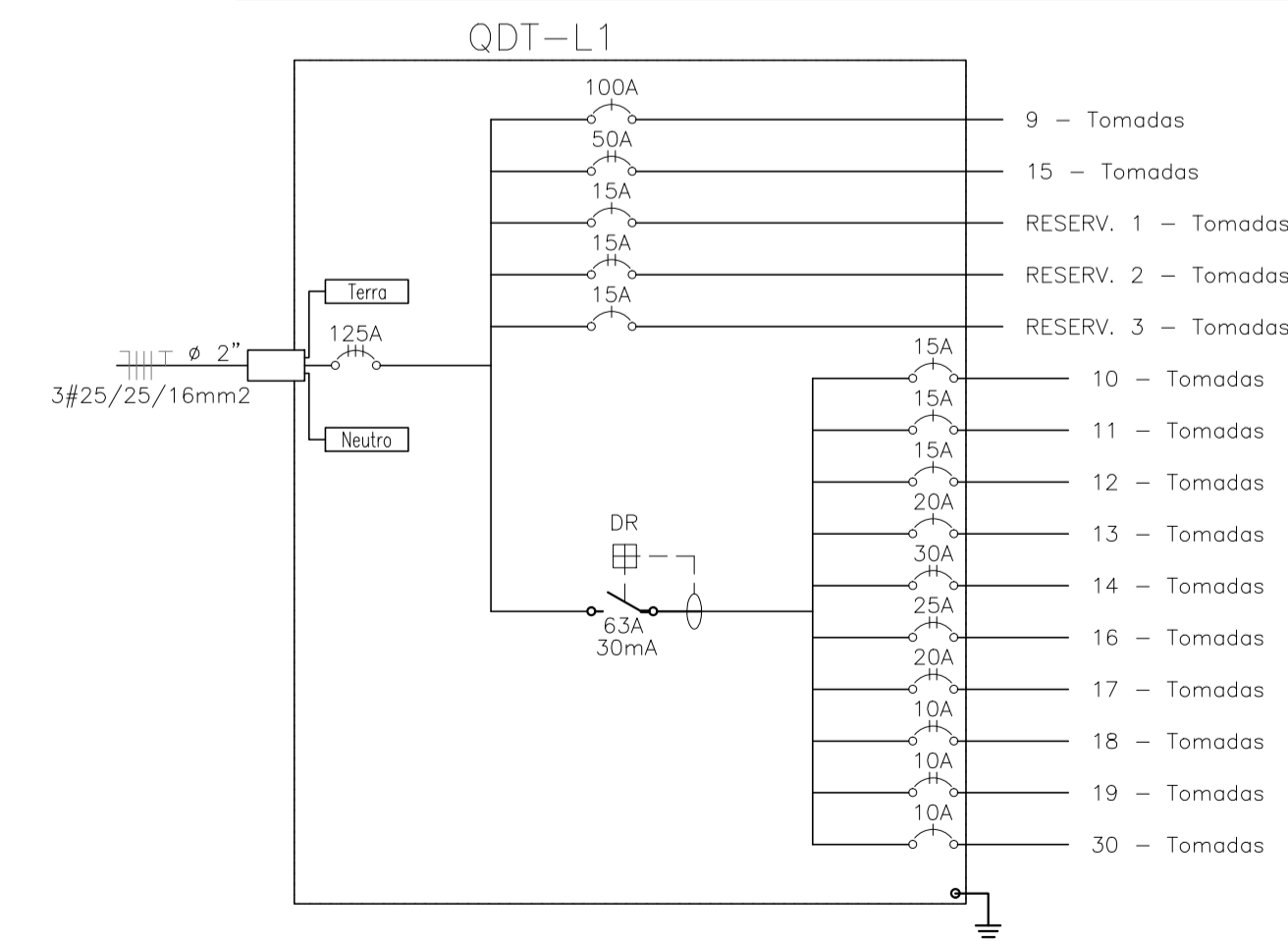


Cabo - EPR 06/1kv - 90°

LEGENDA:

- Disjuntor a seco 100A 1P
- Disjuntor a seco 10A 1P
- Disjuntor a seco 10A 2P
- Disjuntor a seco 125A 2P
- Disjuntor a seco 125A 3P
- Disjuntor a seco 15A 1P
- Disjuntor a seco 15A 2P
- Disjuntor a seco 20A 1P
- Disjuntor a seco 20A 2P
- Disjuntor a seco 25A 2P
- Disjuntor a seco 30A 2P
- Disjuntor a seco 40A 2P
- Disjuntor a seco 50A 2P
- Disjuntor DR 30mA 63A 3P

Quadro de Cargas																				
QDT-L1																				
Circ.	Descrição	Tomadas							Pot. W	Pot. V.A	Demanda (%)	Fat. Pot.	Corr. A	Fases	Prot. A	Cond. mm2	Fases ABC	Obs.		
		300W	500W	1200VA	2500VA	2600W	3500W	4500W											7500W	
9	Tomadas								7500.0	9375.0	100%	0.80	73.82	1	100A	16	A	Obs.:		
10	Tomadas	4							1200.0	1500.0	100%	0.80	11.81	1	15A	2,5	C	Obs.:		
11	Tomadas	4							1200.0	1500.0	100%	0.80	11.81	1	15A	2,5	B	Obs.:		
12	Tomadas	2	1						1100.0	1375.0	100%	0.80	10.83	1	15A	2,5	B	Obs.:		
13	Tomadas	5							1500.0	1875.0	100%	0.80	14.76	1	20A	2,5	C	Obs.:		
14	Tomadas						1		4500.0	5625.0	100%	0.80	25.57	2	30A	10	AB	Obs.:		
15	Tomadas							1	7500.0	9375.0	100%	0.80	42.62	2	50A	16	BC	Obs.:		
16	Tomadas							1	3500.0	4375.0	100%	0.80	19.89	2	25A	4	CA	Obs.:		
17	Tomadas								2600.0	3250.0	100%	0.80	14.77	2	20A	2,5	BC	Obs.:		
18	Tomadas	2	1						1100.0	1375.0	100%	0.80	6.25	2	10A	2,5	CA	Obs.:		
19	Tomadas	1	2						1300.0	1625.0	100%	0.80	7.39	2	10A	2,5	AB	Obs.:		
30	Tomadas	1							300.0	375.0	100%	0.80	2.95	1	10A	2,5	C	Obs.:		
RESERV. 1	Tomadas						1		1200.0	1200.0	100%	1.00	9.45	1	15A	0	B	Obs.:		
RESERV. 2	Tomadas							1	2500.0	2500.0	100%	1.00	11.37	2	15A	0	BC	Obs.:		
RESERV. 3	Tomadas							1	1200.0	1200.0	100%	1.00	9.45	1	15A	0	C	Obs.:		
Total		19	4	2	1	1	1	1	38200.0	46525.0										
Aliment.	C=3.34m QT=2%								41879.6	51066.6	70%	0.82	93.70	3	125A	50	ABC	-		
Potência Demandada: 70% (26740.0 W) (32567.5 V.A)																				
Corrente nas Fases: A=132.9A B=133.8A C=133.9A																				



Cabo - EPR 06/1kv - 90°

QUADROS SEM ESCALA

OBSERVAÇÕES:			
ALTERAÇÃO	DATA	REVISÃO	ASSUNTO
<p>J.A. SILVA CONSTRUÇÕES E MONTAGENS ME R. Serranópolis, 346, Jd. Vila Barros, Guarulhos / SP, CEP 07.193-080 Fone: (11) 4378 - 0302 jaime.engenharia@gmail.com</p>			
PROJETO			
Contrato nº 001/2015 - Processo FFP nº 001.0740.000.055/2014			
Proprietário:	INSTITUTO CLEMENTE FERREIRA		
Local:	Rua da Consolação, 717 Consolação - São Paulo - SP CEP - 01301-000		
Autor do Projeto:	Arq. Rosana Martins Vinicius Ferreira da Silva		
Desenhistas:	Responsável Técnico: Eng.º Sando Martins de Alencar CREA 50622/2008		
Desenho número:	Disciplina:	Fase:	Formato:
CLEMENTE-ELET-QD-EX-015-R00	ELETRICA	EXECUTIVO	A1
Assunto: QUADROS	Escala:	Data:	Folha:
	INDICADA	MAIO/2015	15