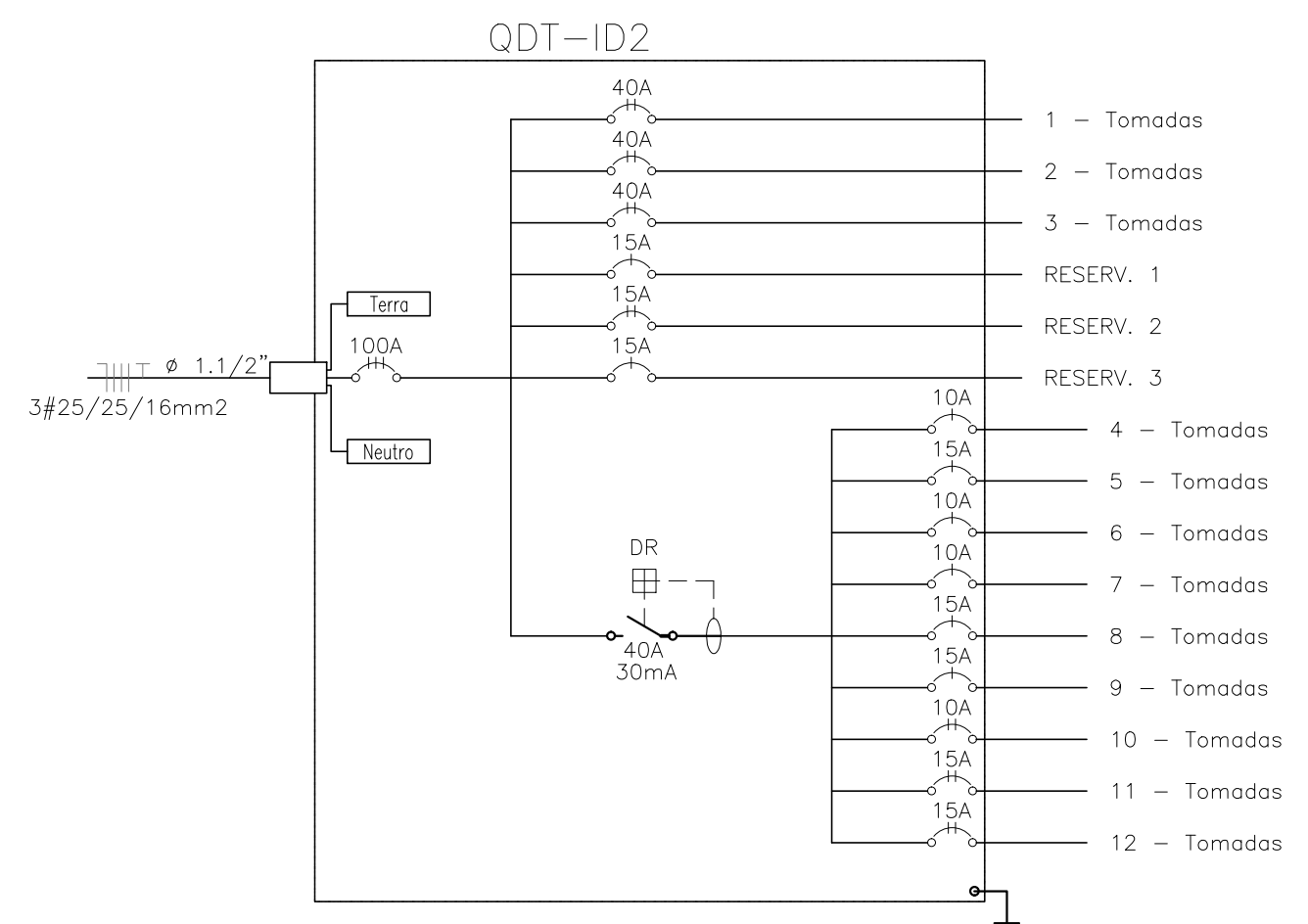
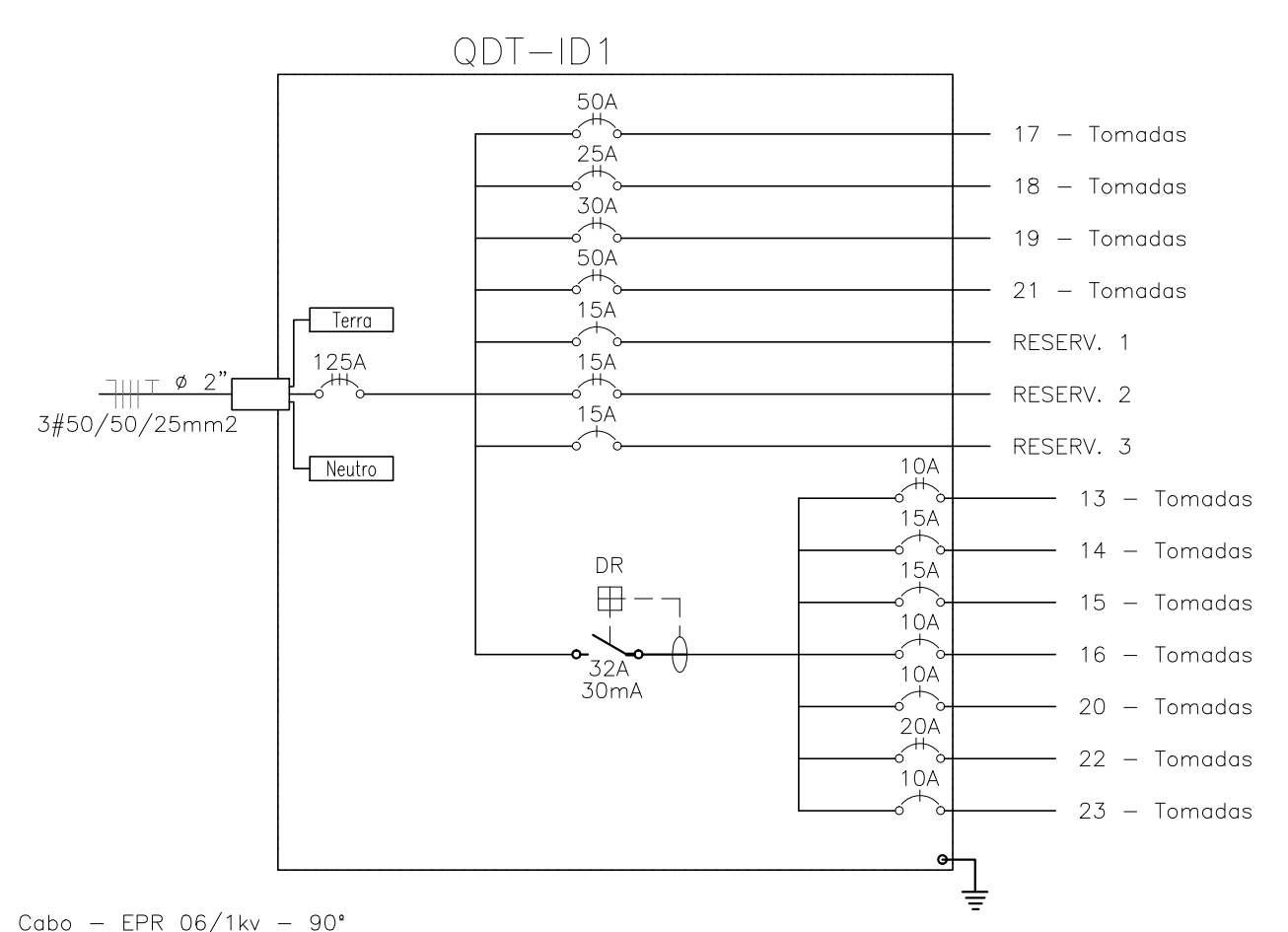


Quadro de Cargas																					
QDT-ID2																					
Circ.	Descrição	Tomadas									Pot. W	Pot. V.A	Demanda (%)	Fat. Pot.	Corr. A	Fases	Prot. A	Cond. mm2	Fases ABC	Obs.	
		110W	150W	370W	500W	1100W	1200VA	1320W	1520W	2500VA											5000W
1	Tomadas										1	5000.0	6250.0	100%	0.80	28.41	2	40A	0	BC	Obs.:
2	Tomadas										1	5000.0	6250.0	100%	0.80	28.41	2	40A	0	BC	Obs.:
3	Tomadas										1	5000.0	6250.0	100%	0.80	28.41	2	40A	0	CA	Obs.:
4	Tomadas	1	4									710.0	887.5	100%	0.80	6.99	1	10A	0	B	Obs.:
5	Tomadas				2							1000.0	1250.0	100%	0.80	9.84	1	15A	0	A	Obs.:
6	Tomadas		5									750.0	937.5	100%	0.80	7.38	1	10A	0	A	Obs.:
7	Tomadas		5									750.0	937.5	100%	0.80	7.38	1	10A	0	B	Obs.:
8	Tomadas								1			1320.0	1650.0	100%	0.80	12.99	1	15A	0	A	Obs.:
9	Tomadas								1			1100.0	1375.0	100%	0.80	10.83	1	15A	0	A	Obs.:
10	Tomadas			3								1110.0	1387.5	100%	0.80	6.31	2	10A	0	AB	Obs.:
11	Tomadas									1		1520.0	1900.0	100%	0.80	8.64	2	15A	0	CA	Obs.:
12	Tomadas									1		1520.0	1900.0	100%	0.80	8.64	2	15A	0	AB	Obs.:
RESERV. 1	Tomadas									1		1200.0	1200.0		1.00	9.45	1	15A	0	B	Obs.:
RESERV. 2	Tomadas										1	2500.0	2500.0		1.00	11.37	2	15A	0	CA	Obs.:
RESERV. 3	Tomadas									1		1200.0	1200.0		1.00	9.45	1	15A	0	B	Obs.:
Total		1	14	3	2	1	2	1	2	1	3	33172.9	40097.0	70%	0.83	73.70	3	100A	35	ABC	-
Aliment. C=3.34m QT=2%																					
Potência Demandada: 70% (20776.0 W) (25112.5 V.A)																					
Corrente nas Fases: A=104.4A B=105.0A C=105.2A																					



Cabo - EPR 06/1kv - 90°  
**QUADROS**  
SEM ESCALA

Quadro de Cargas																					
QDT-ID1																					
Circ.	Descrição	Tomadas									Pot. W	Pot. V.A	Demanda (%)	Fat. Pot.	Corr. A	Fases	Prot. A	Cond. mm2	Fases ABC	Obs.	
		150W	300W	506W	1100W	1200VA	2500VA	2600W	3750W	4000W											7500W
13	Tomadas		1	1								806.0	1007.5	100%	0.80	4.58	2	10A	0	CA	Obs.:
14	Tomadas				1							1100.0	1375.0	100%	0.80	10.83	1	15A	0	B	Obs.:
15	Tomadas	6										900.0	1125.0	100%	0.80	8.86	1	15A	0	A	Obs.:
16	Tomadas	4										600.0	750.0	100%	0.80	5.91	1	10A	0	C	Obs.:
17	Tomadas									1		7500.0	9375.0	100%	0.80	42.62	2	50A	0	AB	Obs.:
18	Tomadas									1		3750.0	4687.5	100%	0.80	21.31	2	25A	0	BC	Obs.:
19	Tomadas									1		4000.0	5000.0	100%	0.80	22.73	2	30A	0	BC	Obs.:
20	Tomadas	5										750.0	937.5	100%	0.80	7.38	1	10A	0	B	Obs.:
21	Tomadas										1	7500.0	9375.0	100%	0.80	42.62	2	50A	0	CA	Obs.:
22	Tomadas									1		2600.0	3250.0	100%	0.80	14.77	2	20A	0	AB	Obs.:
23	Tomadas	5										750.0	937.5	100%	0.80	7.38	1	10A	0	C	Obs.:
RESERV. 1	Tomadas									1		1200.0	1200.0		1.00	9.45	1	15A	0	B	Obs.:
RESERV. 2	Tomadas									1		2500.0	2500.0		1.00	11.37	2	15A	0	CA	Obs.:
RESERV. 3	Tomadas									1		1200.0	1200.0		1.00	9.45	1	15A	0	C	Obs.:
Total		20	1	1	1	2	1	1	1	1	2	35156.0	42720.0		1.00	9.45	1	15A	0	C	Obs.:
Aliment. C=3.34m QT=2%												40475.4	49183.9	70%	0.82	90.40	3	125A	50	ABC	-
Potência Demandada: 70% (24609.2 W) (29904.0 V.A)																					
Corrente nas Fases: A=124.8A B=129.1A C=125.3A																					



Cabo - EPR 06/1kv - 90°

NOTAS / OBSERVAÇÕES

01 - PARA ATENDER A NR-10 NO ITEM 10.10.1 FORNECER PLAQUETAS PRONTAS COM OS DIZERES: "PERIGO" SOMENTE PROFISSIONAIS AUTORIZADOS; 220V; RAI0 ELÉTRICO.

**LEGENDA:**

	- Disjuntor a seco 100A 3P
	- Disjuntor a seco 10A 1P
	- Disjuntor a seco 10A 2P
	- Disjuntor a seco 125A 3P
	- Disjuntor a seco 15A 1P
	- Disjuntor a seco 15A 2P
	- Disjuntor a seco 20A 2P
	- Disjuntor a seco 25A 2P
	- Disjuntor a seco 30A 2P
	- Disjuntor a seco 40A 2P
	- Disjuntor a seco 50A 2P
	- Disjuntor DR 30mA 32A 3P
	- Disjuntor DR 30mA 40A 3P

**OBSERVAÇÕES:**

ALTERAÇÃO	DATA	REVISÃO	ASSUNTO

**J.A. SILVA CONSTRUÇÕES E MONTAGENS ME**  
 R. Serranópolis, 346, Jd. Vila Barros, Guarulhos / SP, CEP 07.193-080  
 Fone: ( 11 ) 4378 - 0302  
 jaime.engenharia@gmail.com

**PROJETO**

Contrato nº 001/2015 - Processo FFFL nº 001.0740.000.055/2014

Proprietário: **INSTITUTO CLEMENTE FERREIRA**

Local: **Rua da Consolação, 717  
Consolação - São Paulo - SP CEP - 01301-000**

Autor do Projeto: **Arq. Rosana Martins  
Vinicius Ferreira da Silva**

Coordenador(a): **Arq. Urb. Rosana de Jesus Martins  
CAU 15322-9**

Desenhista: **Vinicius Ferreira da Silva**

Responsável Técnico: **Eng.º Sando Martins de Alencar  
CREA 50622/2008**

Desenho número: <b>CLEMENTE-ELET-QD-EX-012-R00</b>	Disciplina: <b>ELETRICA</b>	Fase: <b>EXECUTIVO</b>	Formato: <b>A1</b>
Assunto: <b>QUADROS</b>	Escala: <b>INDICADA</b>	Data: <b>MAIO/2015</b>	Folha: <b>12</b>