

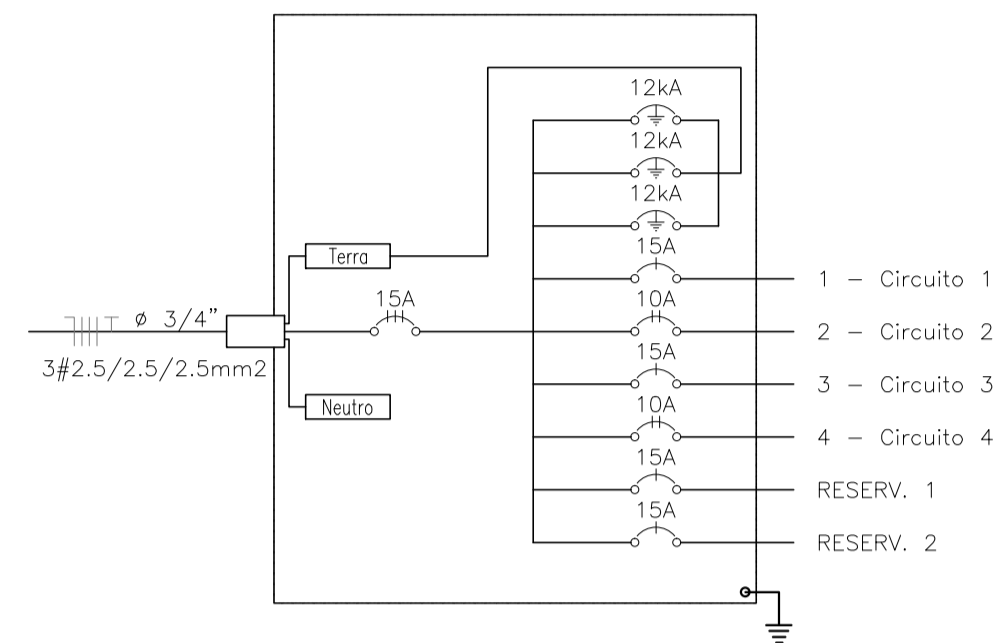
01 - PARA ATENDER A NR-10 NO ITEM 10.10.1 FORNECER PLAQUETAS PRONTAS COM OS DIZERES: "PERIGO" SOMENTE PROFISSIONAIS AUTORIZADOS; 220V; RAIO ELÉTRICO.

Quadro de Cargas																	
Circ.	Descrição	Iluminação				Tomadas		Pot. W	Pot. V.A	Demanda (%)	Fot. Pot.	Corr. A	Fases	Prot. A	Cond. mm2	Fases ABC	Obs.
		15W	28W	64W	2x40W	1200VA											
1	Circuito 1	5					971.0	1074.5	100%	0.90*	8.46	1	15A	1.5	C	Obs.:	
2	Circuito 2	2	5	7	3		858.0	951.6	100%	0.90*	4.33	2	10A	1.5	BC	Obs.:	
3	Circuito 3	5		14			971.0	1074.5	100%	0.90*	8.46	1	15A	4	A	Obs.:	
4	Circuito 4	2	13	7			842.0	933.8	100%	0.90*	4.25	2	10A	2.5	BC	Obs.:	
RESERV. 1	Tomadas					1	1200.0	1200.0		1.00	9.45	1	15A	0	A	Obs.:	
RESERV. 2	Tomadas					1	1200.0	1200.0		1.00	9.45	1	15A	0	B	Obs.:	
Total		14	18	42	3	2	6042.0	6434.4									
Aliment.	C=20m QT=2%						6446.9	6865.6	70%	0.94	12.60	3	15A	2.5	ABC	-	

Potência Demandada: 70% (4229.4 W) (4504.1 V.A)

Corrente nas Fases: A=17.9A B=18.0A C=17.0A

QDF-IC



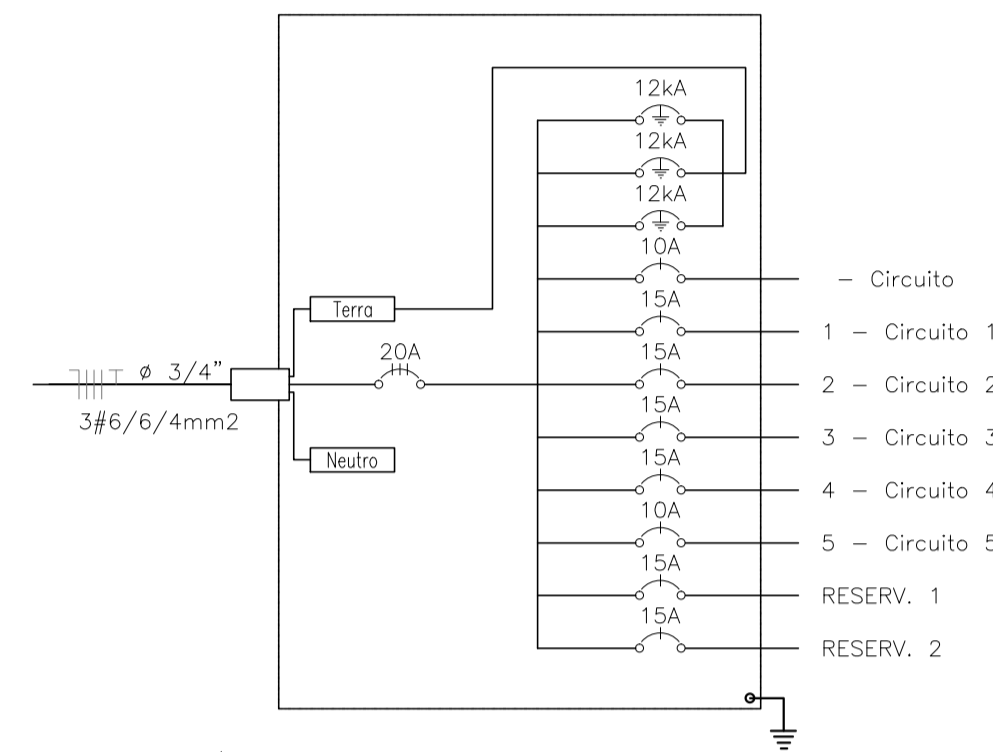
Cabo - EPR 06/1kv - 90°

Quadro de Cargas																	
Circ.	Descrição	Iluminação				Tomadas		Pot. W	Pot. V.A	Demanda (%)	Fot. Pot.	Corr. A	Fases	Prot. A	Cond. mm2	Fases ABC	Obs.
		15W	2x28W	64W	2x40W	1200VA											
	Circuito	6	3				168.0	186.7	100%	0.90	1.47	1	10A	1.5	C	Obs.:	
1	Circuito 1	4		17			1178.0	1303.6	100%	0.90*	10.26	1	15A	2.5	A	Obs.:	
2	Circuito 2	4		14	3		1196.0	1325.4	100%	0.90*	10.44	1	15A	2.5	C	Obs.:	
3	Circuito 3	4		9	9		1356.0	1503.2	100%	0.90*	11.84	1	15A	2.5	A	Obs.:	
4	Circuito 4	4		9	5		1036.0	1147.6	100%	0.90*	9.04	1	15A	2.5	B	Obs.:	
5	Circuito 5	2		8			542.0	600.5	100%	0.90*	4.73	1	10A	1.5	B	Obs.:	
RESERV. 1	Tomadas					1	1200.0	1200.0		1.00	9.45	1	15A	0	C	Obs.:	
RESERV. 2	Tomadas					1	1200.0	1200.0		1.00	9.45	1	15A	0	B	Obs.:	
Total		20	3	57	17	2	7876.0	8466.9									
Aliment.	C=3.34m QT=2%						8227.0	8844.2	70%	0.93	16.20	3	20A	2.5	ABC	-	

Potência Demandada: 70% (5513.2 W) (5926.8 V.A)

Corrente nas Fases: A=22.1A B=23.2A C=21.4A

QDF-IE



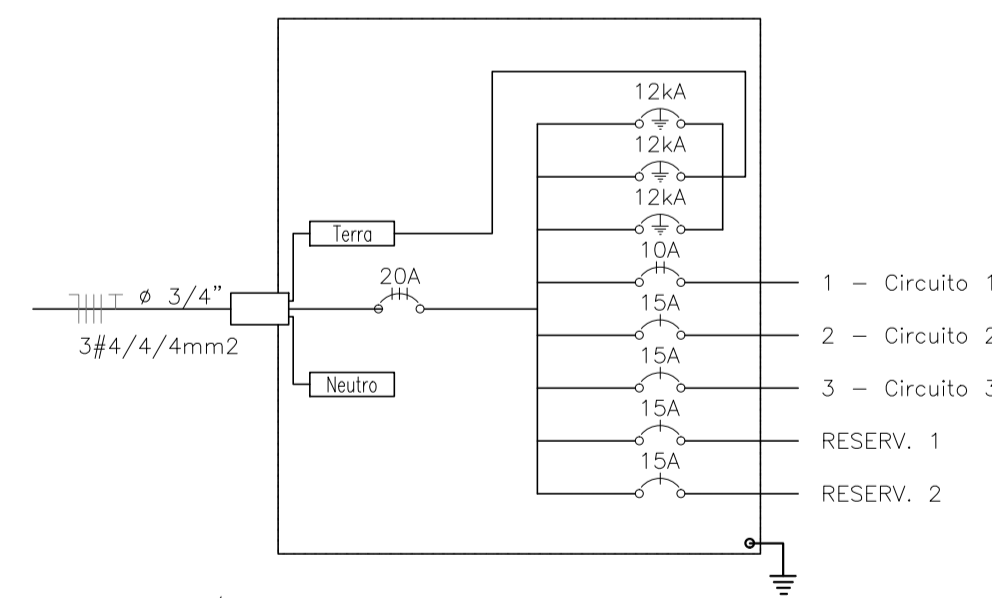
Cabo - EPR 06/1kv - 90°

Quadro de Cargas																
Circ.	Descrição	Iluminação			Tomadas		Pot. W	Pot. V.A	Demanda (%)	Fot. Pot.	Corr. A	Fases	Prot. A	Cond. mm2	Fases ABC	Obs.
		15W	64W		1200VA											
1	Circuito 1	6	15				1050.0	1161.4	100%	0.90*	5.28	2	10A	1.5	CA	Obs.:
2	Circuito 2	6	18				1242.0	1374.7	100%	0.90*	10.82	1	15A	1.5	A	Obs.:
3	Circuito 3	6	15				1050.0	1161.4	100%	0.90*	9.14	1	15A	1.5	B	Obs.:
RESERV. 1	Tomadas				1		1200.0	1200.0		1.00	9.45	1	15A	0	B	Obs.:
RESERV. 2	Tomadas				1		1200.0	1200.0		1.00	9.45	1	15A	0	C	Obs.:
Total		18	48		2		5742.0	6097.5								
Aliment.	C=3.34m QT=2%						6671.1	7084.2	70%	0.94	13.00	3	20A	2.5	ABC	-

Potência Demandada: 70% (4019.4 W) (4268.3 V.A)

Corrente nas Fases: A=16.1A B=18.6A C=14.7A

QDF-ID



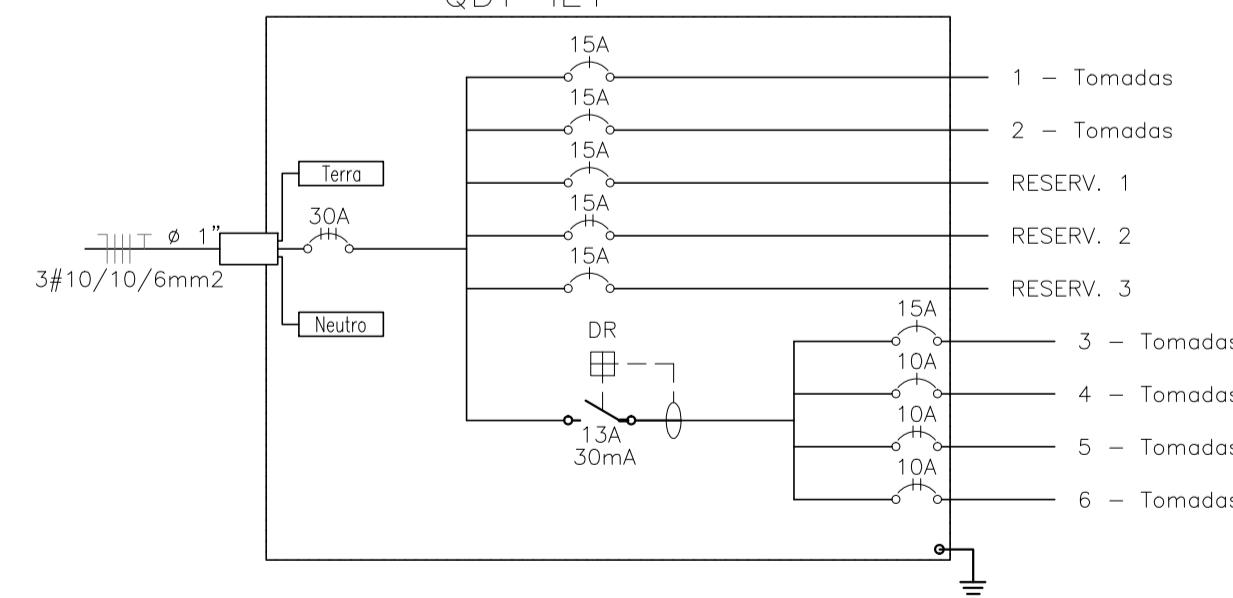
Cabo - EPR 06/1kv - 90°

Quadro de Cargas																
Circ.	Descrição	Tomadas					Pot. W	Pot. V.A	Demanda (%)	Fot. Pot.	Corr. A	Fases	Prot. A	Cond. mm2	Fases ABC	Obs.
		150W	200W	300W	1200VA	2500VA										
1	Tomadas	3	2				850.0	1062.5	100%	0.80	8.37	1	15A	0	C	Obs.:
2	Tomadas	4		1			900.0	1125.0	100%	0.80	8.86	1	15A	2.5	C	Obs.:
3	Tomadas		5				1000.0	1250.0	100%	0.80	9.84	1	15A	0	B	Obs.:
4	Tomadas		4				800.0	1000.0	100%	0.80	7.87	1	10A	0	B	Obs.:
5	Tomadas	2		2			900.0	1125.0	100%	0.80	5.11	2	10A	0	AB	Obs.:
6	Tomadas	2		1			600.0	750.0	100%	0.80	3.41	2	10A	0	CA	Obs.:
RESERV. 1	Tomadas				1		1200.0	1200.0		1.00	9.45	1	15A	0	C	Obs.:
RESERV. 2	Tomadas					1	2500.0	2500.0		1.00	11.37	2	15A	0	AB	Obs.:
RESERV. 3	Tomadas					1	1200.0	1200.0		1.00	9.45	1	15A	0	A	Obs.:
Total		11	11	4	2	1	9950.0	11212.5								
Aliment.	C=20m QT=2%						11561.7	13028.7	70%	0.89	23.90	3	30A	6	ABC	-

Potência Demandada: 70% (6965.0 W) (7848.8 V.A)

Corrente nas Fases: A=29.3A B=34.2A C=30.1A

QDT-IE1



Cabo - EPR 06/1kv - 90°

## QUADROS SEM ESCALA

## LEGENDA:

	- Disjuntor a seco 10A 1P
	- Disjuntor a seco 10A 2P
	- Disjuntor a seco 15A 1P
	- Disjuntor a seco 15A 2P
	- Disjuntor a seco 15A 3P
	- Disjuntor a seco 20A 3P
	- Disjuntor a seco 30A 3P
	- Disjuntor DR 30mA 13A 3P
	- DPS 12kA 1P

OBSERVAÇÕES:			
ALTERAÇÃO	DATA	REVISÃO	ASSUNTO
 <b>J.A. SILVA CONSTRUÇÕES E MONTAGENS ME</b> R. Serranópolis, 346, Jd. Vila Barros, Guarulhos / SP, CEP 07.193-080 Fone: (11) 4378 - 0302 jaime.engenharia@gmail.com			
PROJETO			
Contrato nº 001/2015 - Processo FPFL nº 001.0740.000.055/2014			
Proprietário:	INSTITUTO CLEMENTE FERREIRA		
Local:	Rua da Consolação, 717 Consolação - São Paulo - SP CEP - 01301-000		
Autor do Projeto:	Arq. Rosana Martins Vinicius Ferreira da Silva		Coordenador(a):
Desenhista:	Responsável Técnico: Vinicius Ferreira da Silva		
Eng. Sando Martins de Alencar CREA 50822/080			
Desenho número: CLEMENTE-ELET-QD-EX-010-R00	Disciplina: ELETRICA	Fase: EXECUTIVO	Formato: A1
Assunto: QUADROS	Escala: INDICADA	Data: MAIO/2015	Folha: 10