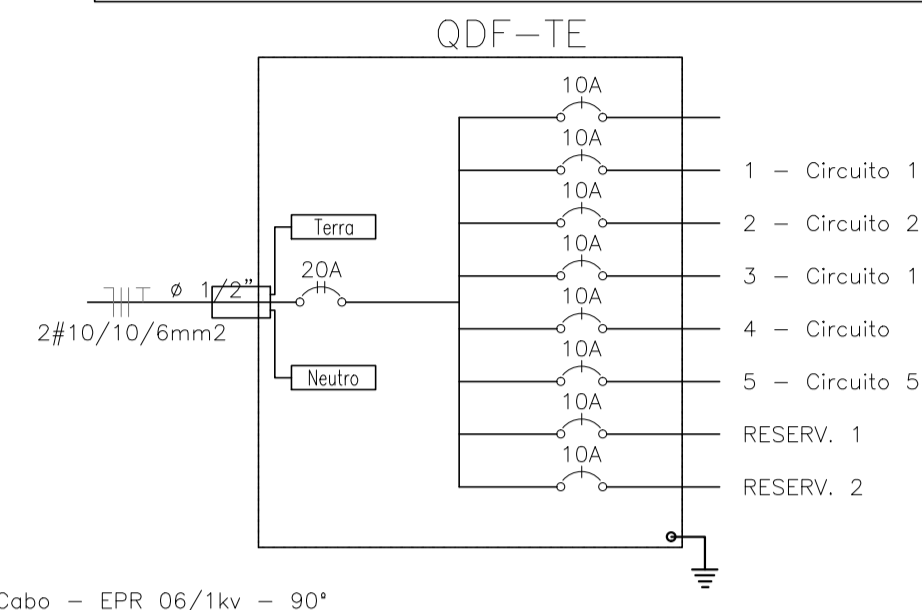
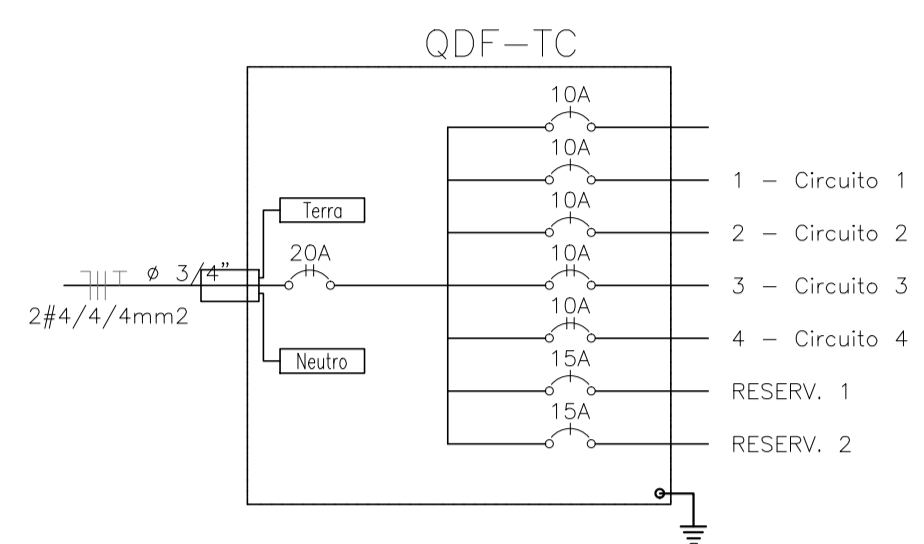


Quadro de Cargas														
QDF-TE														
Circ.	Descrição	Iluminação		Tomadas	Pot. W	Pot. V.A	Demanda (%)	Fat. Pot.	Corr. A	Fases	Prot. A	Cond. mm2	Fases ABC	Obs.
		25W	64W											
	Iluminação	2			50.0	52.6		0.95	0.41	1	10A	1.5	A	Obs.:
1	Circuito 1		12		768.0	853.3	100%	0.90	6.72	1	10A	1.5	A	Obs.:
2	Circuito 2		11		704.0	782.2	100%	0.90	6.16	1	10A	1.5	C	Obs.:
3	Circuito 1		12		768.0	853.3	100%	0.90	6.72	1	10A	1.5	A	Obs.:
4	Circuito		9		576.0	640.0	100%	0.90	5.04	1	10A	1.5	A	Obs.:
5	Circuito 5		11		704.0	782.2	100%	0.90	6.16	1	10A	1.5	A	Obs.:
RESERV 1	Tomadas			1	1200.0	1200.0		1.00	9.45	1	10A	0	C	Obs.:
RESERV 2	Tomadas			1	1200.0	1200.0		1.00	9.45	1	10A	0	C	Obs.:
Total		2	55	2	5970.0	6363.7								
Aliment. C=10m QT=2%					5170.7	5511.8	70%	0.94	17.50	2	20A	2.5	AC	-
Potência Demandada: 70% (4179.0 W) (4454.6 V.A)														
					Corrente nas Fases: A=25.1A B=25.1A									



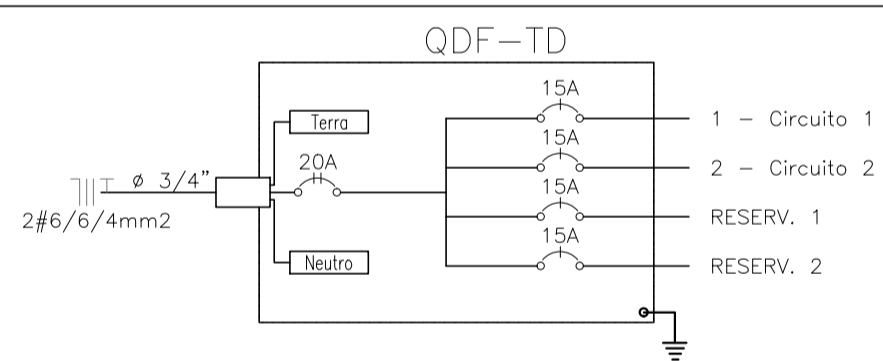
Cabo - EPR 06/1kv - 90°

Quadro de Cargas															
QDF-TC															
Circ.	Descrição	Iluminação			Tomadas	Pot. W	Pot. V.A	Demanda (%)	Fat. Pot.	Corr. A	Fases	Prot. A	Cond. mm2	Fases ABC	Obs.
		25W	28W	64W											
	Iluminação	1				25.0	26.3		0.95	0.21	1	10A	0	A	Obs.:
1	Circuito 1			14		896.0	995.6	100%	0.90	7.84	1	10A	1.5	B	Obs.:
2	Circuito 2			10		640.0	711.1	100%	0.90	5.60	1	10A	1.5	A	Obs.:
3	Circuito 3			9		252.0	280.0	100%	0.90	1.27	2	10A	1.5	AB	Obs.:
4	Circuito 4			10		280.0	311.1	100%	0.90	1.41	2	10A	1.5	AB	Obs.:
RESERV 1	Tomadas				1	1200.0	1200.0		1.00	9.45	1	15A	0	B	Obs.:
RESERV 2	Tomadas				1	1200.0	1200.0		1.00	9.45	1	15A	0	A	Obs.:
Total		1	19	24	2	4493.0	4724.1								
Aliment. C=20m QT=2%						4179.0	4393.9	70%	0.95	14.00	2	20A	4	AB	-
Potência Demandada: 70% (3145.1 W) (3306.9 V.A)															
					Corrente nas Fases: A=17.9A B=20.0A										



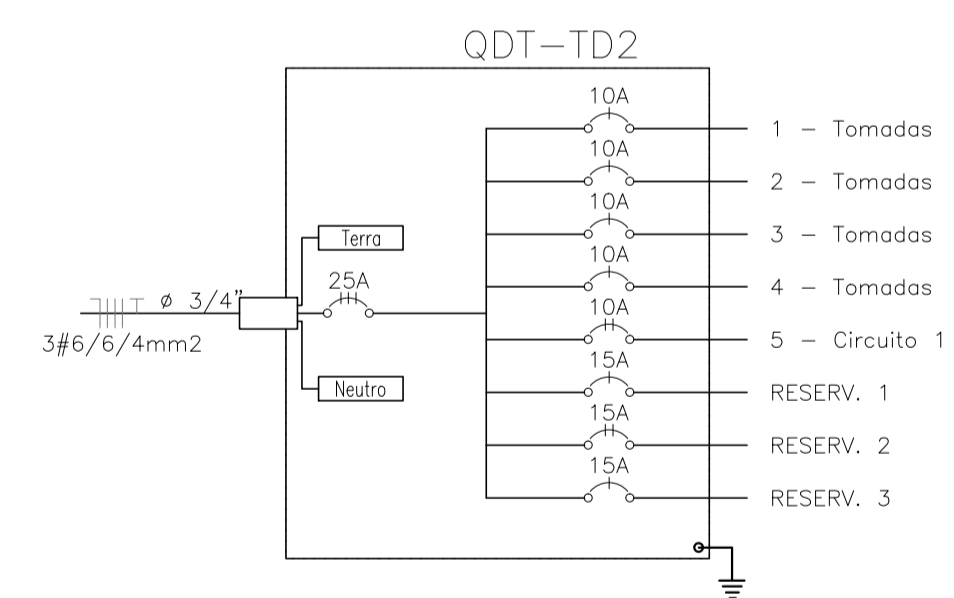
Cabo - EPR 06/1kv - 90°

Quadro de Cargas														
QDF-TD														
Circ.	Descrição	Iluminação		Tomadas	Pot. W	Pot. V.A	Demanda (%)	Fat. Pot.	Corr. A	Fases	Prot. A	Cond. mm2	Fases ABC	Obs.
		64W	1200VA											
1	Circuito 1	17			1088.0	1208.9	100%	0.90	9.52	1	15A	1.5	A	Obs.:
2	Circuito 2	19			1216.0	1351.1	100%	0.90	10.84	1	15A	1.5	B	Obs.:
RESERV 1	Tomadas			1	1200.0	1200.0		1.00	9.45	1	15A	0	A	Obs.:
RESERV 2	Tomadas			1	1200.0	1200.0		1.00	9.45	1	15A	0	B	Obs.:
Total		36	2		4704.0	4960.0								
Aliment. C=20m QT=2%					4190.6	4418.7	70%	0.95	14.10	2	20A	4	AB	-
Potência Demandada: 70% (3292.8 W) (3472.0 V.A)														
					Corrente nas Fases: A=19.0A B=20.1A									



Cabo - EPR 06/1kv - 90°

Quadro de Cargas															
QDT-TD2															
Circ.	Descrição	Tomadas				Pot. W	Pot. V.A	Demanda (%)	Fat. Pot.	Corr. A	Fases	Prot. A	Cond. mm2	Fases ABC	Obs.
		150W	300W	1200VA	2500VA										
1	Tomadas	5				750.0	937.5	100%	0.80	7.38	1	10A	2.5	C	Obs.:
2	Tomadas	5				750.0	937.5	100%	0.80	7.38	1	10A	2.5	B	Obs.:
3	Tomadas	5				750.0	937.5	100%	0.80	7.38	1	10A	2.5	B	Obs.:
4	Tomadas	5				750.0	937.5	100%	0.80	7.38	1	10A	2.5	B	Obs.:
5	Circuito 1			4		1200.0	1500.0	100%	0.80	6.82	2	10A	2.5	AB	Obs.:
RESERV 1	Tomadas				1	1200.0	1200.0		1.00	9.45	1	15A	0	C	Obs.:
RESERV 2	Tomadas				1	2500.0	2500.0		1.00	11.37	2	15A	0	CA	Obs.:
RESERV 3	Tomadas				1	1200.0	1200.0		1.00	9.45	1	15A	0	A	Obs.:
Total		20	4	2	1	9100.0	10150.0								
Aliment. C=10m QT=2%						9894.0	11035.6	70%	0.90	20.30	3	25A	4	ABC	-
Potência Demandada: 70% (6370.0 W) (7105.0 V.A)															
					Corrente nas Fases: A=27.6A B=29.0A C=28.2A										



Cabo - EPR 06/1kv - 90°

NOTAS / OBSERVAÇÕES

01 - PARA ATENDER A NR-10 NO ITEM 10.10.1 FORNECER PLAQUETAS PRONTAS COM OS DIZERES: "PERIGO" SOMENTE PROFISSIONAIS AUTORIZADOS; 220V; RAIO ELÉTRICO.

LEGENDA:

	- Disjuntor a seco - DIN 10A 1P
	- Disjuntor a seco - DIN 20A 2P
	- Disjuntor a seco 10A 1P
	- Disjuntor a seco 10A 2P
	- Disjuntor a seco 15A 1P
	- Disjuntor a seco 15A 2P
	- Disjuntor a seco 20A 2P
	- Disjuntor a seco 25A 3P

OBSERVAÇÕES:			
ALTERAÇÃO	DATA	REVISÃO	ASSUNTO
 J.A. SILVA CONSTRUÇÕES E MONTAGENS ME R. Serranópolis, 346, Jd. Vila Barros, Guarulhos / SP, CEP 07.193-080 Fone: (11) 4378 - 0302 jaime.engenharia@gmail.com			
PROJETO			
Contrato nº 001/2015 - Processo FPFL nº 001.0740.000.055/2014			
Proprietário: INSTITUTO CLEMENTE FERREIRA			
Local: Rua da Consolação, 717 Consolação - São Paulo - SP CEP - 01301-000			
Autor do Projeto: Arq. Rosana Martins Vinicius Ferreira da Silva		Coordenador(a):	
Desenhista: Vinicius Ferreira da Silva		Responsável Técnico: Eng.º Sandro Martins de Alencar CREA 50822/2008	
Desenho número: CLEMENTE-ELET-QD-EX-007-R00	Disciplina: ELÉTRICA	Fase: EXECUTIVO	Formato: A1
Assunto: QUADROS	Escala: INDICADA	Data: MAIO/2015	Folha: 7