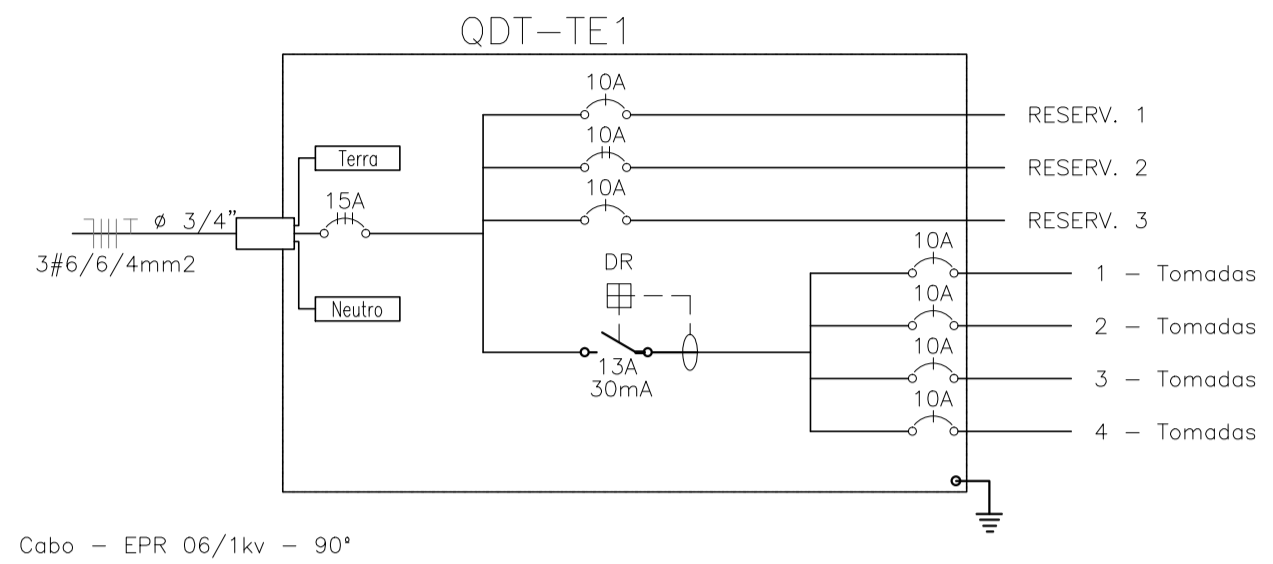
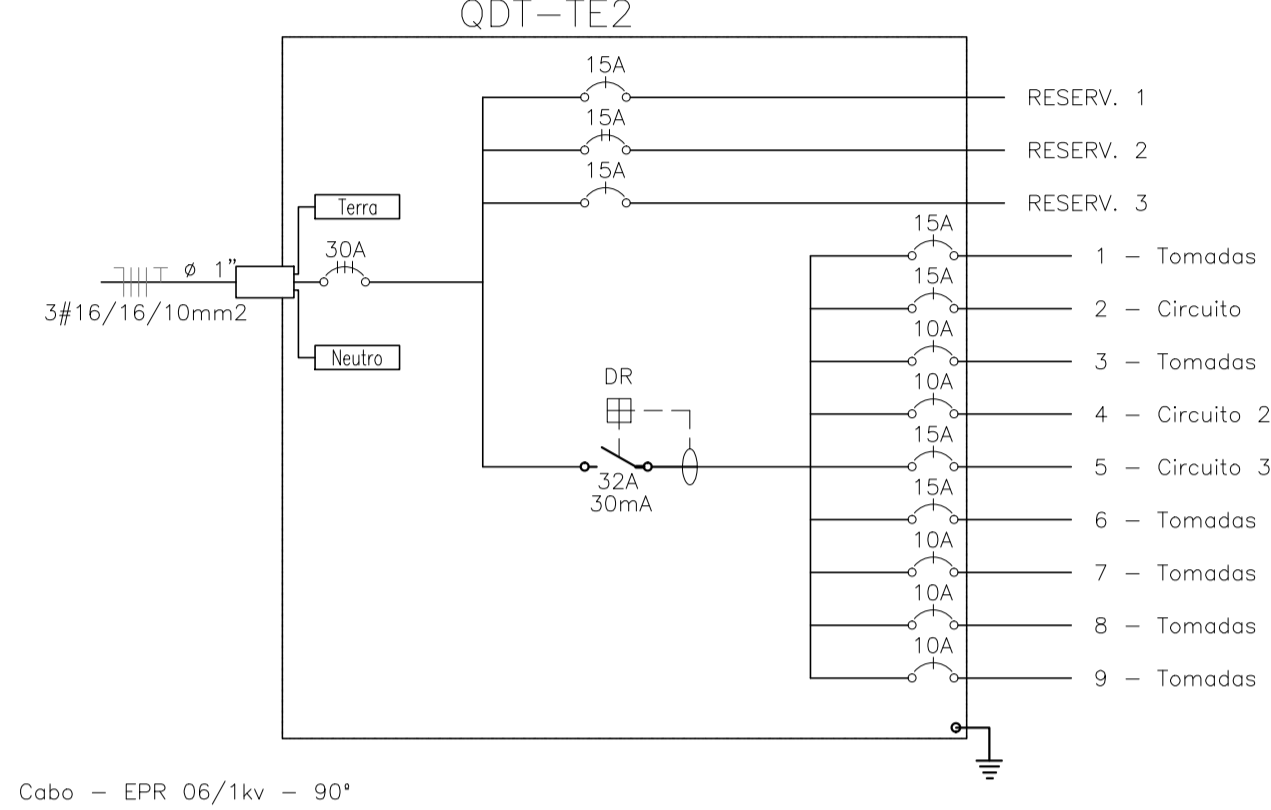


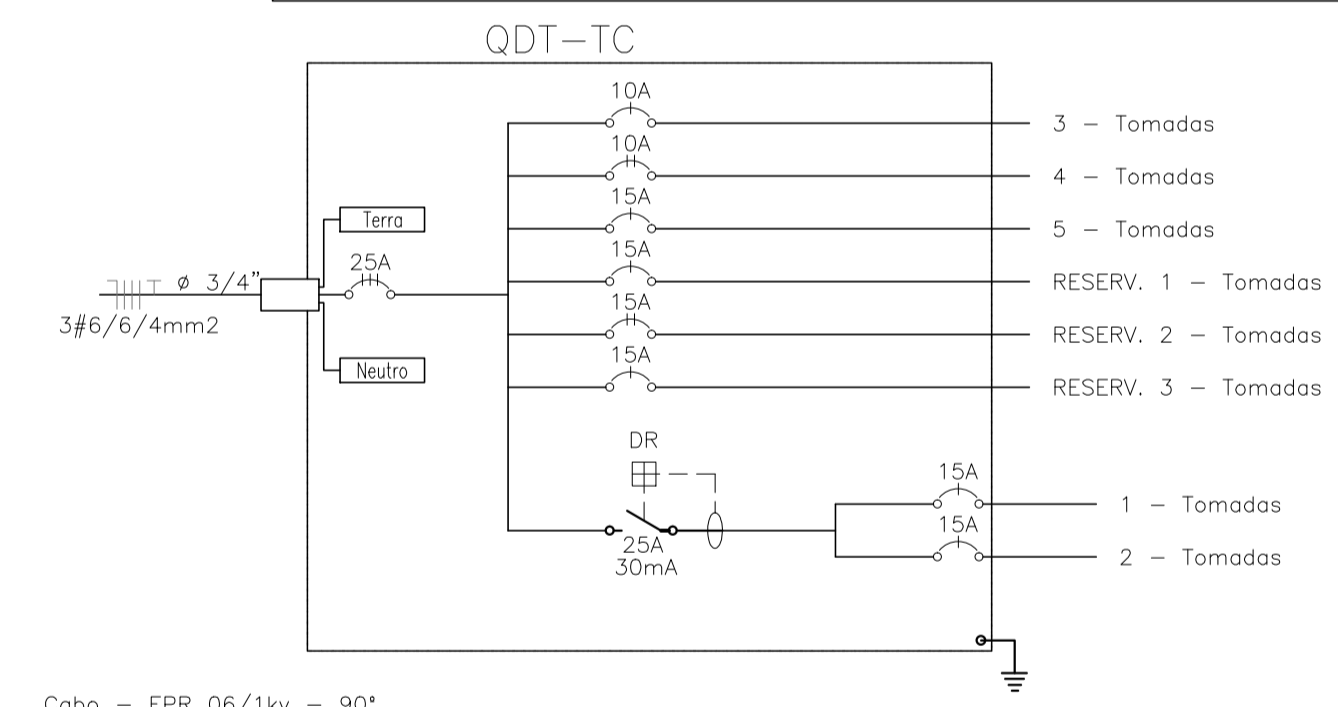
Quadro de Cargas															
QDT-TE1															
Circ.	Descrição	Tomadas				Pot. W	Pot. V.A	Demanda (%)	Fat. Pot.	Corr. A	Fases	Prot. A	Cond. mm2	Fases ABC	Obs.
		150W	1200VA	2500VA											
1	Tomadas	6			900.0	1125.0	100%	0.80	5.11	1	10A	2.5	B	Obs.:	
2	Tomadas	5			750.0	937.5	100%	0.80	4.26	1	10A	2.5	A	Obs.:	
3	Tomadas	5			750.0	937.5	100%	0.80	4.26	1	10A	2.5	A	Obs.:	
4	Tomadas	6			900.0	1125.0	100%	0.80	5.11	1	10A	2.5	B	Obs.:	
RESERV. 1	Tomadas		1		1200.0	1200.0		1.00	5.45	1	10A	0	C	Obs.:	
RESERV. 2	Tomadas			1	2500.0	2500.0		1.00	6.56	2	10A	0	CA	Obs.:	
RESERV. 3	Tomadas		1		1200.0	1200.0		1.00	5.45	1	10A	0	B	Obs.:	
<b>Total</b>		<b>22</b>	<b>2</b>	<b>1</b>	<b>8200.0</b>	<b>9025.0</b>									
Aliment. C=10m QT=2%					<b>9403.9</b>	<b>10350.0</b>	<b>70%</b>	<b>0.91</b>	<b>11.00</b>	<b>3</b>	<b>15A</b>	<b>2.5</b>	<b>ABC</b>	<b>-</b>	
Potência Demandada: 70% (5740.0 W) (6317.5 V.A)															
Corrente nas Fases: A=15.1A B=15.7A C=12.0A															



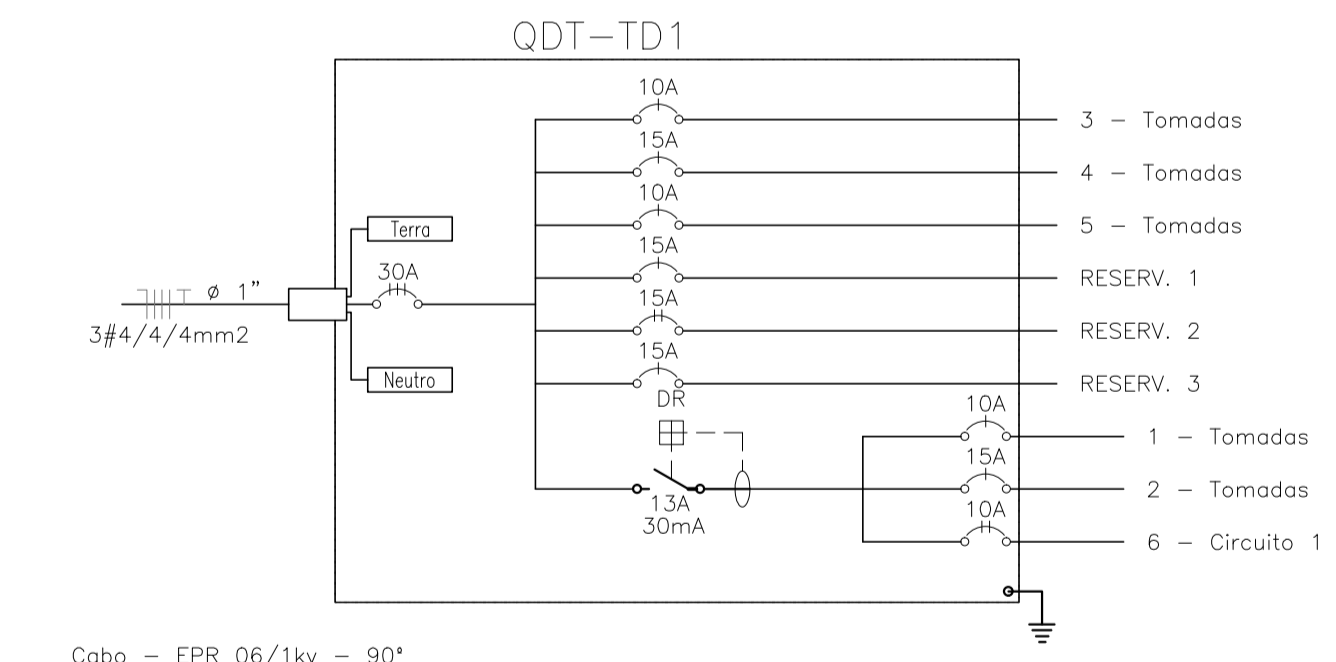
Quadro de Cargas															
QDT-TE2															
Circ.	Descrição	Tomadas				Pot. W	Pot. V.A	Demanda (%)	Fat. Pot.	Corr. A	Fases	Prot. A	Cond. mm2	Fases ABC	Obs.
		150W	1200VA	2500VA											
1	Tomadas	6			900.0	1125.0	100%	0.80	8.86	1	15A	2.5	A	Obs.:	
2	Circuito	6			900.0	1125.0	100%	0.80	8.86	1	15A	2.5	B	Obs.:	
3	Tomadas	5			750.0	937.5	100%	0.80	7.38	1	10A	2.5	A	Obs.:	
4	Circuito 2	5			750.0	937.5	100%	0.80	7.38	1	10A	2.5	B	Obs.:	
5	Circuito 3	6			900.0	1125.0	100%	0.80	8.86	1	15A	2.5	B	Obs.:	
6	Tomadas	6			900.0	1125.0	100%	0.80	8.86	1	15A	2.5	C	Obs.:	
7	Tomadas	5			750.0	937.5	100%	0.80	7.38	1	10A	2.5	C	Obs.:	
8	Tomadas	4			600.0	750.0	100%	0.80	5.91	1	10A	2.5	B	Obs.:	
9	Tomadas	4			600.0	750.0	100%	0.80	5.91	1	10A	2.5	B	Obs.:	
RESERV. 1	Tomadas		1		1200.0	1200.0		1.00	9.45	1	15A	0	C	Obs.:	
RESERV. 2	Tomadas			1	2500.0	2500.0		1.00	11.37	2	15A	0	CA	Obs.:	
RESERV. 3	Tomadas		1		1200.0	1200.0		1.00	9.45	1	15A	0	A	Obs.:	
<b>Total</b>		<b>47</b>	<b>2</b>	<b>1</b>	<b>11950.0</b>	<b>13712.5</b>									
Aliment. C=10m QT=2%					<b>12903.1</b>	<b>14117.6</b>	<b>70%</b>	<b>0.87</b>	<b>25.90</b>	<b>3</b>	<b>30A</b>	<b>6</b>	<b>ABC</b>	<b>-</b>	
Potência Demandada: 70% (8365.0 W) (9598.8 V.A)															
Corrente nas Fases: A=37.1A B=36.9A C=37.1A															



Quadro de Cargas															
QDT-TC															
Circ.	Descrição	Tomadas				Pot. W	Pot. V.A	Demanda (%)	Fat. Pot.	Corr. A	Fases	Prot. A	Cond. mm2	Fases ABC	Obs.
		150W	600W	1200VA	2500VA										
1	Tomadas	6			900.0	1125.0	100%	0.80	8.86	1	15A	2.5	B	Obs.:	
2	Tomadas	7			1050.0	1312.5	100%	0.80	10.33	1	15A	2.5	B	Obs.:	
3	Tomadas	4			600.0	750.0	100%	0.80	5.91	1	10A	2.5	B	Obs.:	
4	Tomadas	4			900.0	1125.0	100%	0.80	5.11	2	10A	2.5	BC	Obs.:	
5	Tomadas	6	2		1200.0	1500.0	100%	0.80	11.81	1	15A	2.5	C	Obs.:	
RESERV. 1	Tomadas			1	1200.0	1200.0		1.00	9.45	1	15A	0	A	Obs.:	
RESERV. 2	Tomadas			1	2500.0	2500.0		1.00	11.37	2	15A	0	CA	Obs.:	
RESERV. 3	Tomadas			1	1200.0	1200.0		1.00	9.45	1	15A	0	A	Obs.:	
<b>Total</b>		<b>23</b>	<b>2</b>	<b>2</b>	<b>9550.0</b>	<b>10712.5</b>									
Aliment. C=10m QT=2%					<b>10278.9</b>	<b>11530.1</b>	<b>70%</b>	<b>0.89</b>	<b>21.20</b>	<b>3</b>	<b>25A</b>	<b>4</b>	<b>ABC</b>	<b>-</b>	
Potência Demandada: 70% (6685.0 W) (7498.8 V.A)															
Corrente nas Fases: A=30.3A B=30.2A C=28.3A															



Quadro de Cargas															
QDT-TD1															
Circ.	Descrição	Tomadas				Pot. W	Pot. V.A	Demanda (%)	Fat. Pot.	Corr. A	Fases	Prot. A	Cond. mm2	Fases ABC	Obs.
		150W	300W	1200VA	2500VA										
1	Tomadas	4			600.0	750.0	100%	0.80	5.91	1	10A	2.5	A	Obs.:	
2	Tomadas	7			1050.0	1312.5	100%	0.80	10.33	1	15A	2.5	C	Obs.:	
3	Tomadas	5			750.0	937.5	100%	0.80	7.38	1	10A	2.5	B	Obs.:	
4	Tomadas	7			1050.0	1312.5	100%	0.80	10.33	1	15A	2.5	C	Obs.:	
5	Tomadas	4			600.0	750.0	100%	0.80	5.91	1	10A	2.5	B	Obs.:	
6	Circuito 1		3		900.0	1125.0	100%	0.80	5.11	2	10A	2.5	AB	Obs.:	
RESERV. 1	Tomadas			1	1200.0	1200.0		1.00	9.45	1	15A	0	A	Obs.:	
RESERV. 2	Tomadas			1	2500.0	2500.0		1.00	11.37	2	15A	0	AB	Obs.:	
RESERV. 3	Tomadas			1	1200.0	1200.0		1.00	9.45	1	15A	0	C	Obs.:	
<b>Total</b>		<b>27</b>	<b>3</b>	<b>2</b>	<b>9850.0</b>	<b>11087.5</b>									
Aliment. C=10m QT=2%					<b>10775.0</b>	<b>12128.7</b>	<b>70%</b>	<b>0.89</b>	<b>22.30</b>	<b>3</b>	<b>30A</b>	<b>6</b>	<b>ABC</b>	<b>-</b>	
Potência Demandada: 70% (6895.0 W) (7761.3 V.A)															
Corrente nas Fases: A=31.8A B=29.8A C=30.1A															



**QUADROS**  
SEM ESCALA

**LEGENDA:**

- Disjuntor a seco 10A 1P
- Disjuntor a seco 10A 2P
- Disjuntor a seco 15A 1P
- Disjuntor a seco 15A 2P
- Disjuntor a seco 15A 3P
- Disjuntor a seco 25A 3P
- Disjuntor a seco 30A 3P
- Disjuntor DR 30mA 13A 2P
- Disjuntor DR 30mA 13A 3P
- Disjuntor DR 30mA 25A 1P
- Disjuntor DR 30mA 32A 3P

NOTAS / OBSERVAÇÕES

01 - PARA ATENDER A NR-10 NO ITEM 10.10.1 FORNECER PLAQUETAS PRONTAS COM OS DIZERES: "PERIGO" SOMENTE PROFISSIONAIS AUTORIZADOS; 220V; RAI0 ELÉTRICO.

**OBSERVAÇÕES:**

ALTERAÇÃO	DATA	REVISÃO	ASSUNTO

**JAIMÉ FLEXANDER**  
engenheiro construtor

**J.A. SILVA CONSTRUÇÕES E MONTAGENS ME**  
R. Serranópolis, 346, Jd. Vila Barros, Guarulhos / SP, CEP 07.193-080  
Fone: ( 11 ) 4378 - 0302  
jaime.engenharia@gmail.com

**PROJETO**  
Contrato nº 001/2015 - Processo FPPL nº 001.0740.000.055/2014

Proprietário: **INSTITUTO CLEMENTE FERREIRA**

Local: **Rua da Consolação, 717  
Consolação - São Paulo - SP CEP - 01301-000**

Autor do Projeto: **Arq. Rosana Martins  
Vinicius Ferreira da Silva**

Coordenador(a): **Arq. Rosana de Jesus Martins  
CAU 15329-9**

Desenhista: **Vinicius Ferreira da Silva**

Responsável Técnico: **Eng.º Sérgio Martins de Alencar  
CREA 50822/0080**

Desenho número: <b>CLEMENTE-ELET-QD-EX-006-R00</b>	Disciplina: <b>ELETRICA</b>	Fase: <b>EXECUTIVO</b>	Formato: <b>A1</b>
Assunto: <b>QUADROS</b>	Escala: <b>INDICADA</b>	Data: <b>MAIO/2015</b>	Folha: <b>6</b>