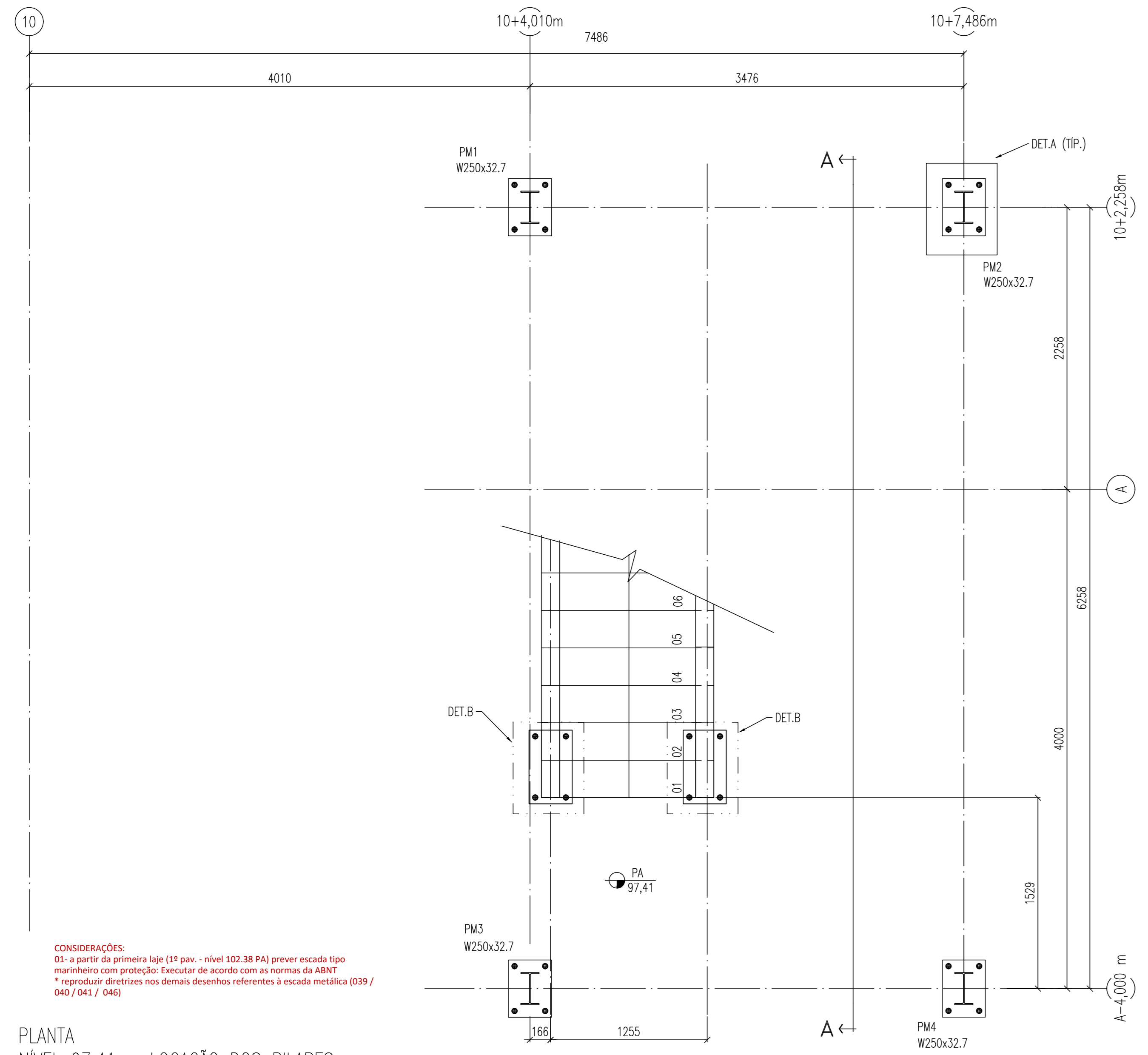
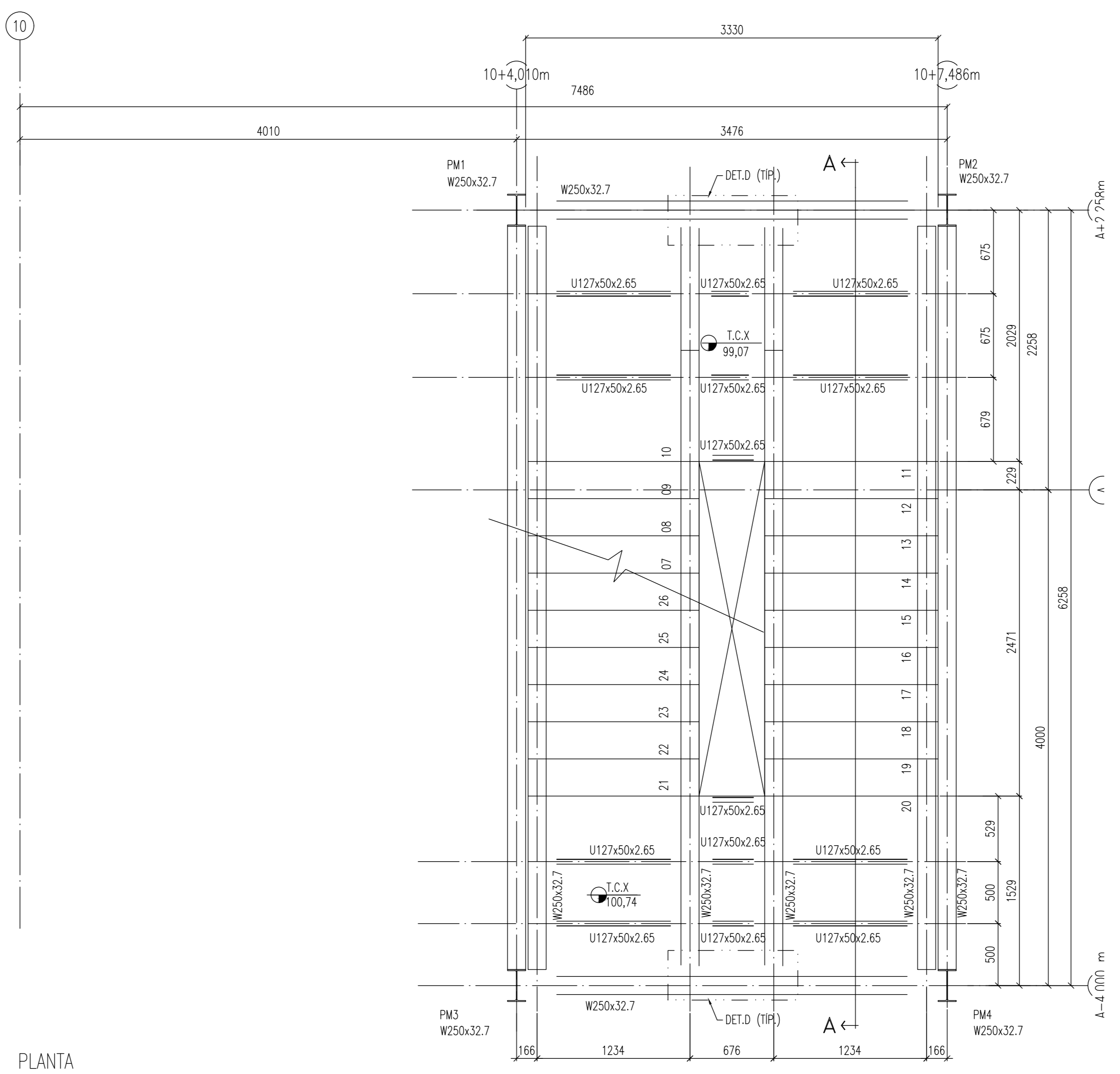


LISTA DE MATERIAIS (ÁREA = 60,00m ² , TAXA = 116,77Kg/m ²)										
MARCA OU POS. OU PEÇA	QDDE PEÇA	DESCRIÇÃO	LARG. m.	COMPR. m/m ² .	MAT.	OBSERVAÇÕES	Peso em Kg.		SUP.	
							UNIT kg/m	TOTAL kg		
-	-	-	-	-	175	AAS72GR50	ACDIMINAS	-	5853	-
-	-	-	-	-	60	ASTM-A36	PERFIL DOBRADO	-	270	-
-	-	-	-	-	125	ASTM-A36	PERFIL LAMINADO	-	573	-
-	-	-	-	-	150	ASTM-A501	TUBO REDONDO	-	581	-
-	-	-	-	-	293	ASTM-A501	TUBO REDONDO	-	293	-
-	-	-	-	-	447	ASTM-A36	PERFIL LAMINADO	-	2301	-
-	-	-	-	-	1234	ASTM-A36	CHAPA XADREZ	-	4600	-
-	-	-	-	-	-	-	ESTIMADO	-	1247	-
							Total peso kg.		13717	

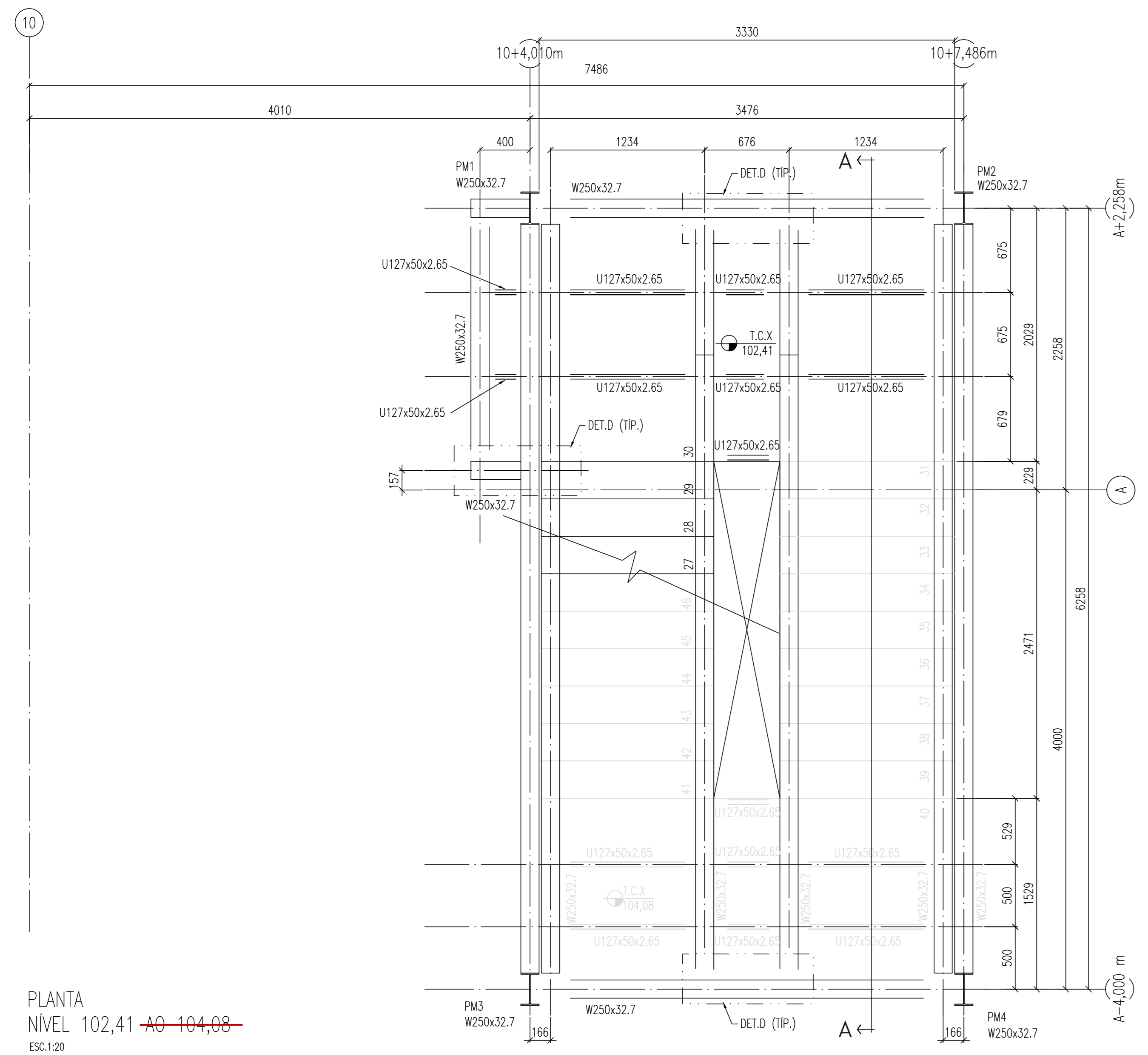
- NOTAS:
- 1) PESOS DE SOLDAS E PARAFUSOS NÃO ESTÃO CONTEMPLADOS NESSE PROJETO.
 - 2) A LISTA DE MATERIAL NÃO CONTEMPLA PERNAS EM BARRAS PESO E PARAFUSOS.
 - 3) COTAS EM MILÍMETRO, NÍVEIS EM METRO, DIMENSÕES DE PARAFUSOS EM MILÍMETROS, SALVO INDICAÇÃO CONTRÁRIA.
 - 4) MEDIDAS E ESPESURAS DE RUFOS E CALHAS APENAS INDICATIVOS. DEFINIÇÃO À CRITÉRIO DO FABRICANTE.
 - 5) ESCALAS:
 - VERIFICAR A LOCAÇÃO DE CHIMBADORES ANTERIORMENTE À FABRICAÇÃO E/OU MONTAGEM, SEGUNDO A ABNT/NBR9062/1985 NA MONTAGEM DAS ESTRUTURAS COMPOSTAS DE ELEMENTOS PRÉ-MOLDADOS, A TOLERÂNCIA E/OU MONTAGEM DOS APOIOS OU PILARES NO SENTIDO LONGITUDINAL DA ESTRUTURA NÃO PODE EXCEDER A DIFERENÇA DE 15mm PARA MAIS OU MENOS EM RELAÇÃO À LOCAÇÃO DO PROJETO.
 - 6) SOLDAS:
 - AS SOLDAS DEVERÃO SER EXECUTADAS E INSPECIONADAS CONFORME AWS D1.1, ÚLTIMA EDIÇÃO, EXCETO ANOTAÇÃO CONTRÁRIA. UTILIZAR SOLDA DE FILETE TODO O CONTO DO BARRAMENTO DE CONTATO, A DIMENSÃO NOMINAL MÍNIMA (PERNA DE FILETE) DEVERÁ SER IGUAL À ESPESURA DOS ELEMENTOS DE LOCAÇÃO.
 - PARA CHAPAS <= 6,35mm, UTILIZAR (ESPESURA DA CHAPA).
 - PARA CHAPAS >= 6,35mm, UTILIZAR (ESPESURA DA CHAPA - 1,50mm).
 - SOLDAS: ELETRODOS AWS E70XX.
 - 7) MATERIAIS:
 - PERFIS DOBRADOS: US1-CML-300;
 - PERFIS LAMINADOS E CHAPAS: AÇO ASTM-A36;
 - PERFIS LAMINADOS AÇOMINAS: AÇO ASTM-A572-50;
 - BARRAS TREFILADAS: AÇO SAE-1020;
 - TUBOS REDONDOS: ASTM-A501;
 - PARAFUSOS PARA LIGAÇÕES PRINCIPAIS E TERÇAS METFORM: A-325 TIPO 1 GALVANIZADOS;
 - PORÇAS PARA LIGAÇÕES PRINCIPAIS E TERÇAS METFORM: A-194 2H GALVANIZADAS;
 - ARRUELAS PARA LIGAÇÕES PRINCIPAIS E TERÇAS METFORM: F-435 GALVANIZADAS;
 - PARAFUSOS PARA LIGAÇÕES SECUNDÁRIAS: A307 GALVANIZADOS;
 - PORÇAS PARA LIGAÇÕES SECUNDÁRIAS, BARRAS ROSQUEADAS A-36 OU SAE-1020; A-563 GRA PESADAS;
 - ARRUELAS PARA LIGAÇÕES SECUNDÁRIAS, BARRAS ROSQUEADAS A-36 OU SAE-1020; ARRUELAS COMUNS TIPO "NARROW";
 - 8) PROJETO:
 - OS DESENHOS DO PROJETO APRESENTAM O PROJETO BÁSICO, CONTENDO OS DETALHES PRINCIPAIS TÍPICOS E ESPECIFICAÇÕES DOS MATERIAIS DAS ESTRUTURAS METÁLICAS E COBERTURA, OBJETO DESTES ROTEIRO, DEVERÁ SER ELABORADO UM PROJETO DE FABRICAÇÃO E MONTAGEM, VERIFICANDO AS INTERFERÊNCIAS ENTRE OS ELEMENTOS INDICADOS NESTE DESENHO E COM RELAÇÃO AOS DEMAIS PROJETOS. NÃO TOMAR MEDIDAS EM ESCALA, SERÃO VÁLIDAS AS COTAS INDICADAS.
 - 9) SUCESSÃO DE PINTURA INTERNA E EXTERNA:
 - PREPARO DE SUPERFÍCIE: JATO ABRASIVO SECO PADRÃO SA 2 1/2 CONFORME NORMA SIS 055900-67;
 - PINTURA DE FUNDO: EPOXI TOLERANTE A SUPERFÍCIE (125 MICRÔMETROS);
 - PINTURA DE ACABAMENTO: POLIURETANO ACRÍLICO ALIFÁTICO (50 MICRÔMETROS);
 - ESPESURA TOTAL: 175 MICRÔMETROS.
 - QBS.: CONFIRMAR ESPECIFICAÇÃO E COR COM O CLIENTE.



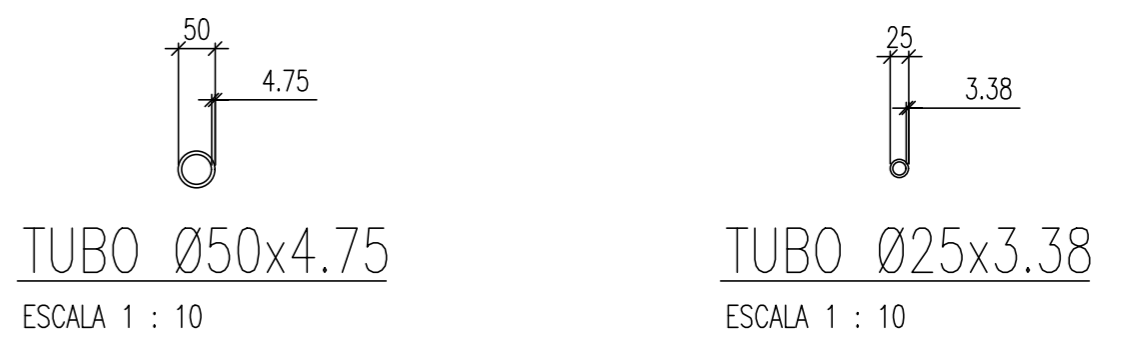
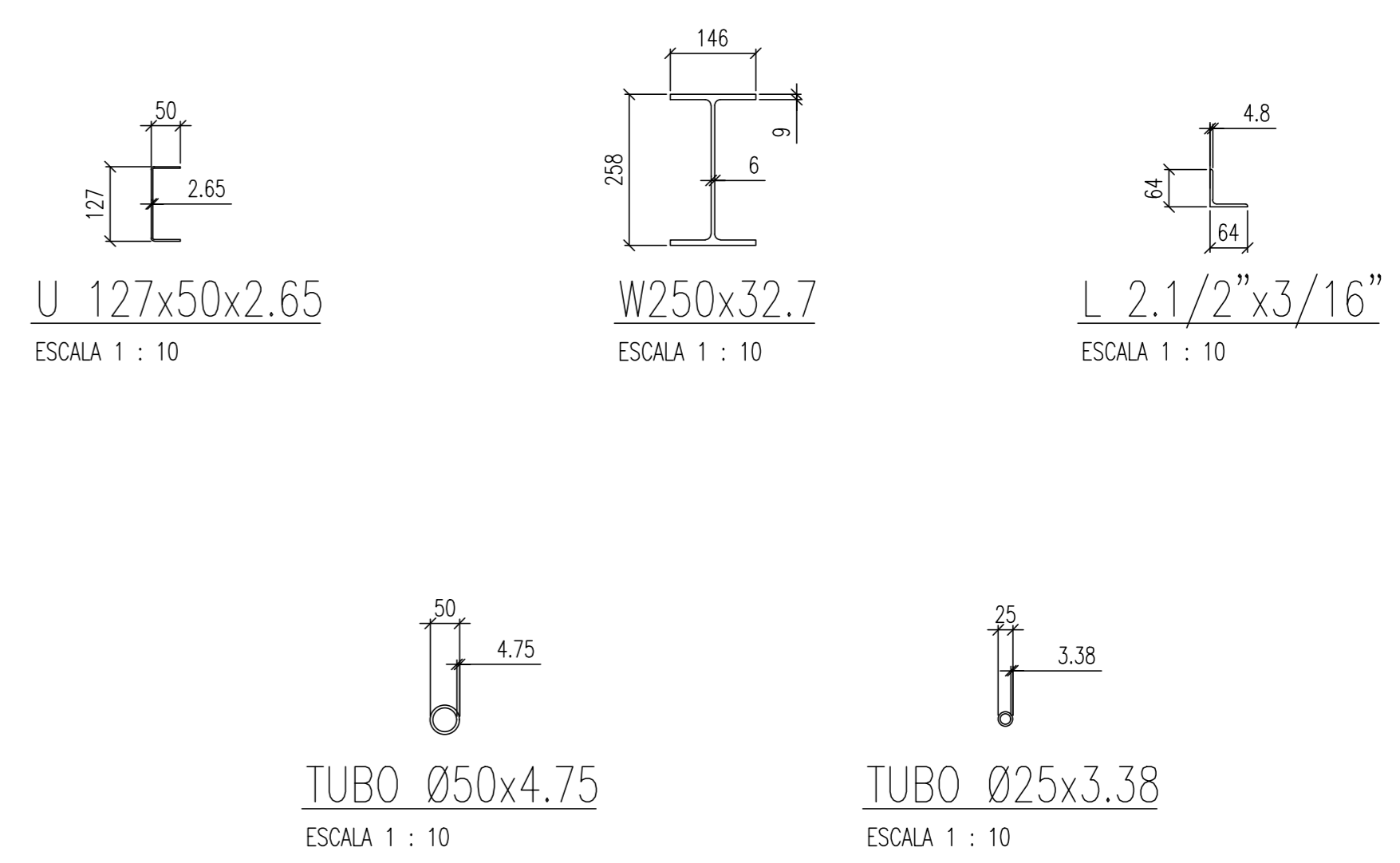
PLANTA
NÍVEL 97,41 - LOCAÇÃO DOS PILARES
ESC:1:20



PLANTA
NÍVEL 99,07 AO 100,74
ESC:1:20



PLANTA
NÍVEL 102,41 AO 104,08
ESC:1:20



PLANTAS	REV.	DATA
01	01	01/04
02	01	01/04
03	01	01/04
04	01	01/04
05	01	01/04
06	01	01/04
07	01	01/04
08	01	01/04
09	01	01/04
10	01	01/04
11	01	01/04
12	01	01/04
13	01	01/04
14	01	01/04
15	01	01/04
16	01	01/04
17	01	01/04
18	01	01/04
19	01	01/04
20	01	01/04
21	01	01/04
22	01	01/04
23	01	01/04
24	01	01/04
25	01	01/04
26	01	01/04
27	01	01/04
28	01	01/04
29	01	01/04
30	01	01/04
31	01	01/04
32	01	01/04
33	01	01/04
34	01	01/04
35	01	01/04
36	01	01/04
37	01	01/04
38	01	01/04
39	01	01/04
40	01	01/04
41	01	01/04
42	01	01/04
43	01	01/04
44	01	01/04
45	01	01/04
46	01	01/04
47	01	01/04
48	01	01/04
49	01	01/04
50	01	01/04
51	01	01/04
52	01	01/04
53	01	01/04
54	01	01/04
55	01	01/04
56	01	01/04
57	01	01/04
58	01	01/04
59	01	01/04
60	01	01/04
61	01	01/04
62	01	01/04
63	01	01/04
64	01	01/04
65	01	01/04
66	01	01/04
67	01	01/04
68	01	01/04
69	01	01/04
70	01	01/04
71	01	01/04
72	01	01/04
73	01	01/04
74	01	01/04
75	01	01/04
76	01	01/04
77	01	01/04
78	01	01/04
79	01	01/04
80	01	01/04
81	01	01/04
82	01	01/04
83	01	01/04
84	01	01/04
85	01	01/04
86	01	01/04
87	01	01/04
88	01	01/04
89	01	01/04
90	01	01/04
91	01	01/04
92	01	01/04
93	01	01/04
94	01	01/04
95	01	01/04
96	01	01/04
97	01	01/04
98	01	01/04
99	01	01/04
100	01	01/04

- NOTAS:
1. CONFIRMAR MEDIDAS NO LOCAL.
 2. MEDIDAS EM METRO, EXCETO ONDE INDICADO.
 - 3.
 - 4.
 - 5.
 - 6.
 - 7.
 - 8.
 - 9.
 - 10.
 - 11.

OBS: INSERIR LOGOTIPO / DADOS DA CONTRATADA
 LIBERADO
 LIBERADO COM RESTRIÇÃO
 NÃO LIBERADO

PROJETO RECEBIDO EM: _____
 PROJETO APROVADO EM: _____
 RESPONSÁVEL TÉCNICO: _____

REV.	DESCRIÇÃO	RESPONSÁVEL	DATA

SÃO PAULO Secretaria de Saúde
GRUPO TÉCNICO DE EDIFICAÇÕES
 PROJETO DE ESTRUTURA - ESCADA DE EMERGÊNCIA FORMAS (97.41 AO NÍVEL 104.08)
 PROJETO DE ESTRUTURA
 A. O. Costa, Engenheiro de Arquitetura, CRP 108, Ponto 10, Rua do Siqueira, 100, Vila Mariana, São Paulo, SP, CEP 05508-000, Brasil. Tel: (11) 5086-8420 Fax: (11) 5086-8422
 Eng. SORUO KITAMURA
 Eng. WALTER F. ALAMINO

PROJETO RECEBIDO EM: _____
 PROJETO APROVADO EM: _____
 RESPONSÁVEL TÉCNICO: _____