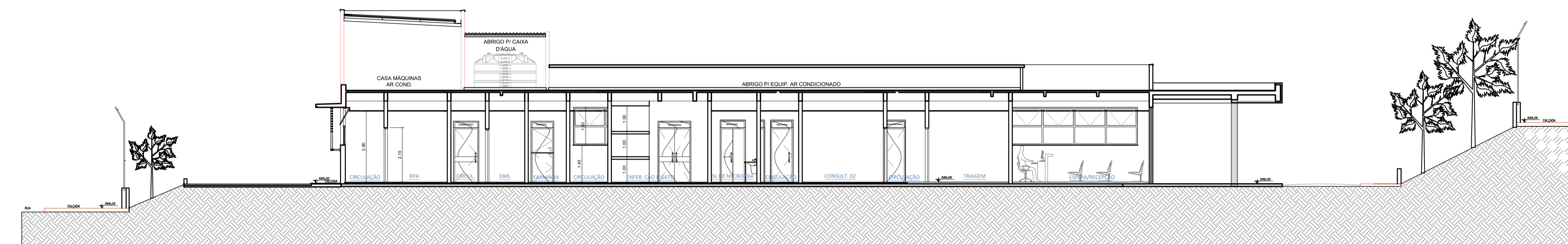
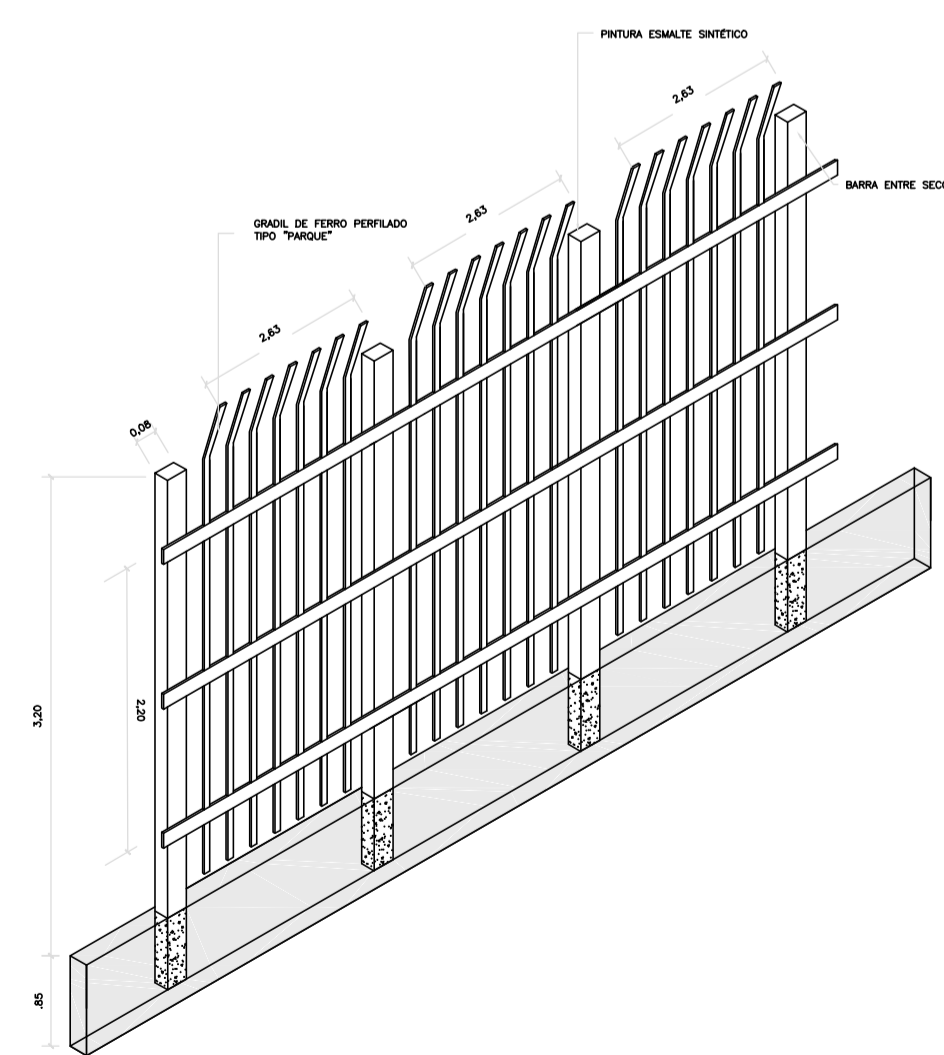


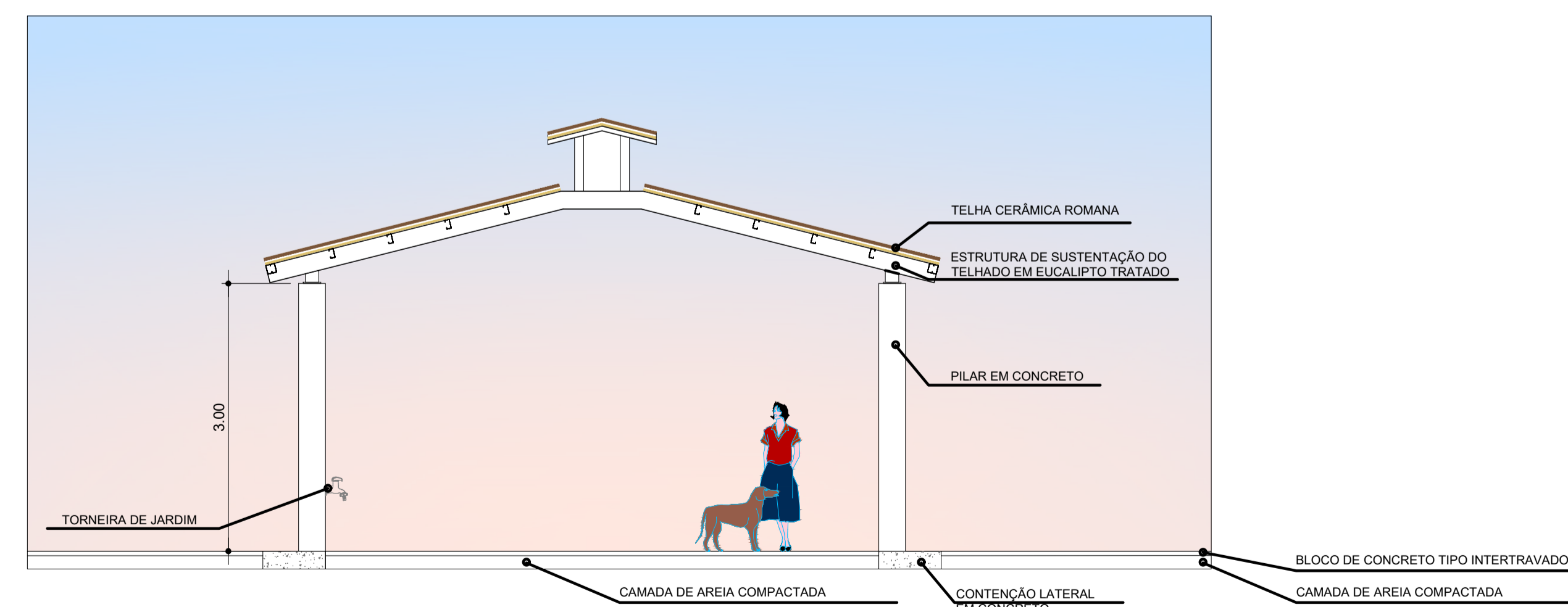
CORTE A-A



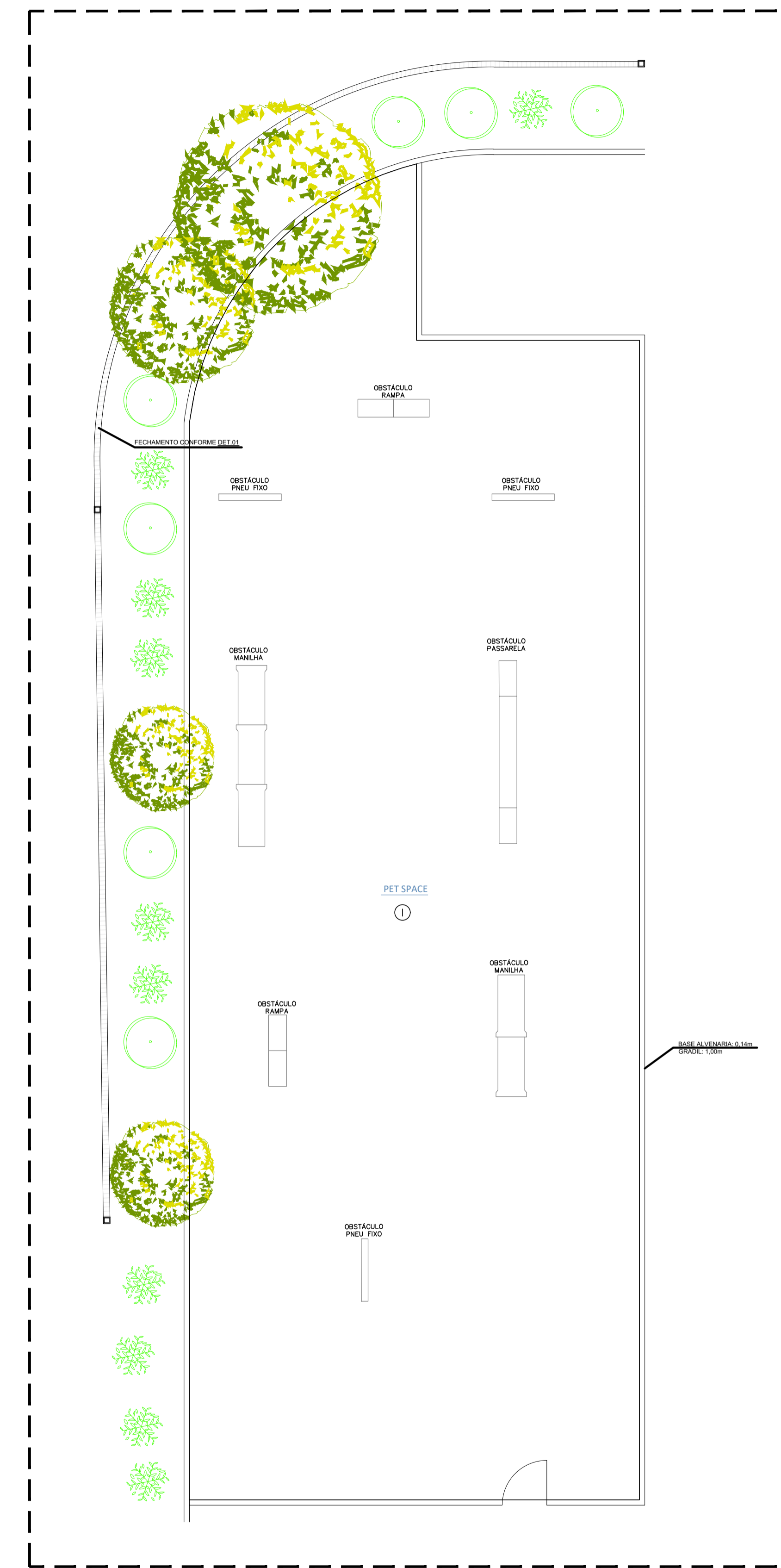
CORTE B-B



DET. 01: GRADIL

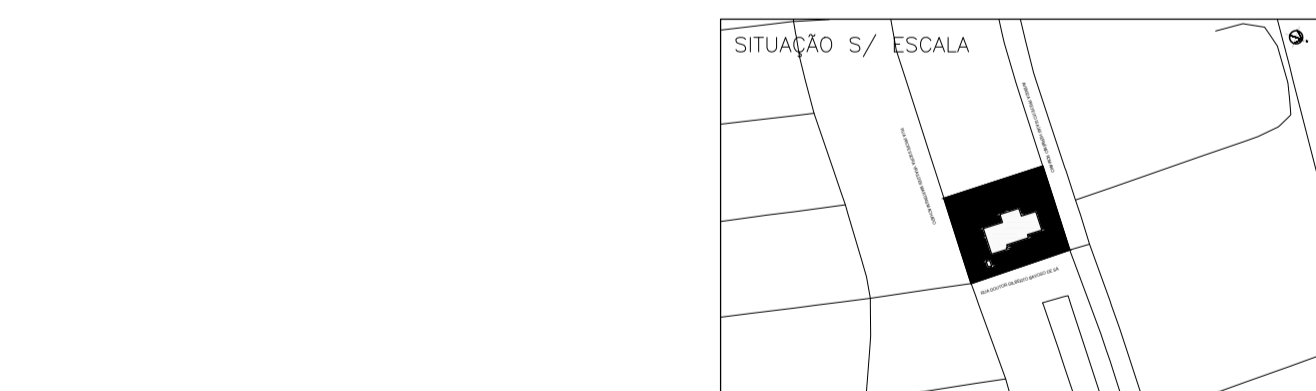


DET. 02: CORTE QUIOSQUE - ESPAÇO PARA ADOÇÃO



DET. 03: PET SPACE

- NOTAS**
1. CONFERIR MEDIDAS NO LOCAL
 2. MEDIDAS EM METRO, EXCETO ONDE INDICADO
 - 3.
 - 4.
 - 5.
 - 6.
 - 7.
 - 8.
 - 9.
 - 10.
 - 11.



OBS: INSERIR LOGOTIPO / DADOS DA CONTRATADA	ANULADO	PROJETO RECEBIDO EM
	LIBERADO	PROJETO APROVADO EM
	LIBERADO COM RESTRIÇÃO	
	NÃO LIBERADO	RESPONSÁVEL TÉCNICO

REV.	DESCRIÇÃO	RESPONSÁVEL	DATA

SÃO PAULO Secretaria de Saúde

GRUPO TÉCNICO DE EDIFICAÇÕES

CLÍNICA VETERINÁRIA – "MEU PET"

PROJETO DE ARQUITETURA

06/07

Av. Dr. Enéas Carvalho de Aguiar, nº.188, 3º andar
Sólo I - São Paulo - SP - Cap. 05453-000
Tel. (11)3066 8420 Fax (11)3066 8482

Eng. YUKIO KITAMURA
Arq. THAIS F. ALAMINO