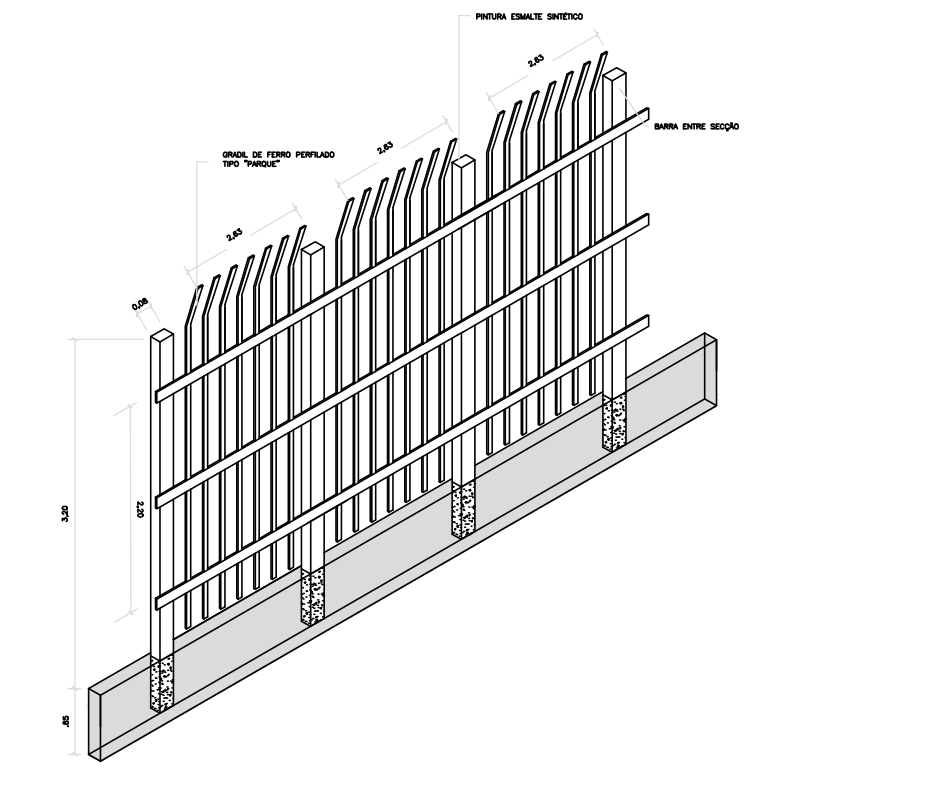


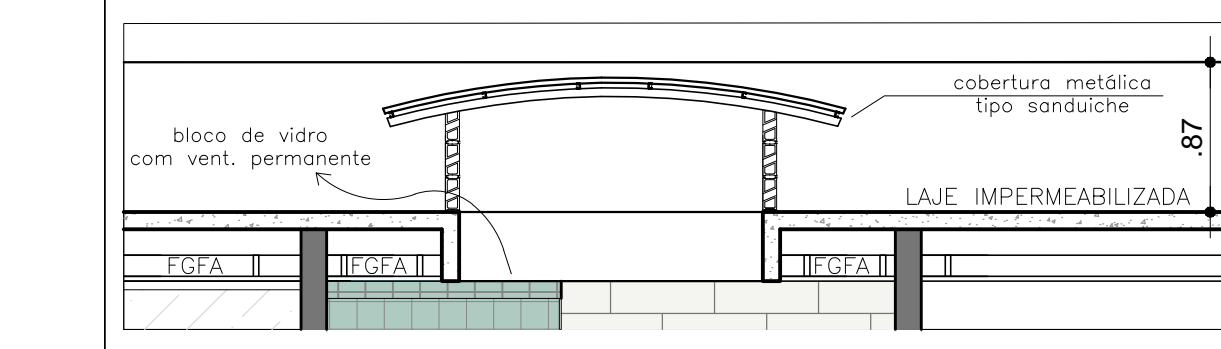
SAFIOTTI

SAVÉRIO

RUA



DETALHE 01: GRADIL SEM ESCALA



DETALHE 02: SHED SEM ESCALA



IMAGEM 01: CONSULTÓRIO



PORTA	DIMENSÕES (LxA)	MATERIAL/ACABAMENTO
PF70	0,70 x 2,15	PORTA DE GIRO EM ALUMÍNIO ANODIZADO BRILHANTE 12 VENEZIANA
PF80	0,80 x 2,15	PORTA DE GIRO EM ALUMÍNIO ANODIZADO BRILHANTE 12 VENEZIANA
PM80	0,80 x 2,15	PORTA DE GIRO EM MADEIRA FOLHEADA C/ LAMINADO MELAMÍNICO
PM80	0,80 x 2,15	PORTA QUICÊ DE GIRO EM MADEIRA FOLHEADA C/ LAMINADO MELAMÍNICO
PF90	0,90 x 2,15	PORTA DE GIRO EM ALUMÍNIO ANODIZADO BRILHANTE 12 VENEZIANA
PM90	0,90 x 2,15	PORTA DE GIRO EM MADEIRA FOLHEADA C/ LAMINADO MELAMÍNICO
PM90	0,90 x 2,15	PORTA DE GIRO PUMBLIFERA FOLHEADA C/ LAMINADO MELAMÍNICO
PM90	0,90 x 2,15	PORTA DE CORRER EM MADEIRA FOLHEADA C/ LAMINADO MELAMÍNICO COM TRILHO - SUPERIOR E INFERIOR
PM90	0,90 x 2,15	PORTA QUICÊ DE GIRO EM MADEIRA FOLHEADA C/ LAMINADO MELAMÍNICO
PAV90	0,90 x 2,15	PORTA EM ABS, RÍGIDA C/ PÁSA - CHOQUE E VISOR
PAC90	0,90 x 2,15	PORTA DE CORRER EM ALUMÍNIO ANODIZADO BRILHANTE
PNE90	0,90 x 2,15	PORTA DE GIRO EM MADEIRA FOLHEADA COM LAMINADO MELAMÍNICO - NBR9550/2015
PI100	1,00 x 2,15	PORTA DE GIRO EM ALUMÍNIO ANODIZADO BRILHANTE
PM100	1,00 x 2,15	PORTA DE GIRO EM MADEIRA FOLHEADA C/ LAMINADO MELAMÍNICO
PAC100	1,00 x 2,15	PORTA DE CORRER EM ALUMÍNIO ANODIZADO BRILHANTE, AUTOMÁTICA, C/ TRILHO E VIDRO TEMPERADO 10mm C/ PELÍCULA JATEADA HORIZONTAL
PI120	1,20 x 2,15	PORTA DE GIRO EM ALUMÍNIO ANODIZADO BRILHANTE C/ VIDRO LISO TEMPERADO INCOLOR 6mm, COM PELÍCULA JATEADA HORIZONTAL C/ VENEZIANA
PI150	1,50 x 2,15	PORTA AUTOMÁTICA COM SENSOR DE PRESEÇA, COM PELÍCULA LISTRA BRANCA, JATEADA HORIZONTAL
P280	2,80 x 2,15	PORTA AUTOMÁTICA COM SENSOR DE PRESEÇA, COM PELÍCULA LISTRA BRANCA, JATEADA HORIZONTAL
PF80	0,80 x 2,15	PORTA COM BLINDAGEM - PORTARIA FEDERAL SVS - Nº 453, DE 1 DE JUNHO DE 1998
PI110	1,00 x 2,15	PORTA DE GIRO EM ALUMÍNIO ANODIZADO BRILHANTE 12 VENEZIANA

CAIXILHO	DIMENSÕES (m)	FERRAGEM/VIDRO	MATERIAL/ACABAMENTO
JA01	0,76x1,55m	ESQUADRIA DE ALUMÍNIO TIPO FIXO, COM PELÍCULA "TIPO LETOSOS" VIDRO TEMPERADO INCOLOR, min. 6mm	ALUMÍNIO ANODIZADO COM PINT. ELETROSTÁTICA
JA19	0,59x1,55m	ESQUADRIA DE ALUMÍNIO TIPO FIXO EM BAIXO, E ESQUADRIA DE ALUMÍNIO TIPO MAXIM - AR EM CIMA COM TELA MOSQUETEIRA INTEGRADA - VIDRO TEMPERADO INCOLOR, min. 6mm	ALUMÍNIO ANODIZADO COM PINT. ELETROSTÁTICA
JA20	0,56x1,55m	ESQUADRIA DE ALUMÍNIO TIPO FIXO EM BAIXO, E ESQUADRIA DE ALUMÍNIO TIPO MAXIM - AR EM CIMA COM TELA MOSQUETEIRA INTEGRADA - VIDRO TEMPERADO INCOLOR, min. 6mm	ALUMÍNIO ANODIZADO COM PINT. ELETROSTÁTICA
JA03	0,74x1,55m	ESQUADRIA DE ALUMÍNIO TIPO FIXO EM BAIXO, E ESQUADRIA DE ALUMÍNIO TIPO MAXIM - AR EM CIMA COM TELA MOSQUETEIRA INTEGRADA - VIDRO TEMPERADO INCOLOR, min. 6mm	ALUMÍNIO ANODIZADO COM PINT. ELETROSTÁTICA
JA15	2,20x1,30m	ESQUADRIA DE ALUMÍNIO TIPO CORRER, COM PELÍCULA SOLAR - VIDRO TEMPERADO INCOLOR, min. 6mm	ALUMÍNIO ANODIZADO COM PINT. ELETROSTÁTICA
JA16	1,20x1,30m	ESQUADRIA DE ALUMÍNIO TIPO FIXO, COM PELÍCULA SOLAR - VIDRO TEMPERADO INCOLOR, min. 6mm	ALUMÍNIO ANODIZADO COM PINT. ELETROSTÁTICA
JA05	0,99x1,55m	ESQUADRIA DE ALUMÍNIO TIPO FIXO EM BAIXO, E ESQUADRIA DE ALUMÍNIO TIPO MAXIM - AR EM CIMA COM TELA MOSQUETEIRA INTEGRADA - VIDRO TEMPERADO INCOLOR, min. 6mm	ALUMÍNIO ANODIZADO COM PINT. ELETROSTÁTICA
JA06	4,45x1,55m	ESQUADRIA DE ALUMÍNIO TIPO FIXO, COM PELÍCULA "TIPO LETOSOS" VIDRO TEMPERADO INCOLOR, min. 6mm	ALUMÍNIO ANODIZADO COM PINT. ELETROSTÁTICA
JA07	3,19x1,55m	ESQUADRIA DE ALUMÍNIO TIPO FIXO, COM PELÍCULA "TIPO LETOSOS" VIDRO TEMPERADO INCOLOR, min. 6mm	ALUMÍNIO ANODIZADO COM PINT. ELETROSTÁTICA
JA08	0,80x1,55m	ESQUADRIA DE ALUMÍNIO TIPO FIXO EM BAIXO, E ESQUADRIA DE ALUMÍNIO TIPO MAXIM - AR EM CIMA COM TELA MOSQUETEIRA INTEGRADA - VIDRO TEMPERADO INCOLOR, min. 6mm	ALUMÍNIO ANODIZADO COM PINT. ELETROSTÁTICA
JA09	1,13x1,55m	ESQUADRIA DE ALUMÍNIO TIPO FIXO EM BAIXO, E ESQUADRIA DE ALUMÍNIO TIPO MAXIM - AR EM CIMA COM TELA MOSQUETEIRA INTEGRADA - VIDRO TEMPERADO INCOLOR, min. 6mm	ALUMÍNIO ANODIZADO COM PINT. ELETROSTÁTICA
JA10	1,04x1,55m	ESQUADRIA DE ALUMÍNIO TIPO FIXO, COM PELÍCULA "TIPO LETOSOS" VIDRO TEMPERADO INCOLOR, min. 6mm	ALUMÍNIO ANODIZADO COM PINT. ELETROSTÁTICA
JA11	1,45x1,55m	ESQUADRIA DE ALUMÍNIO TIPO FIXO EM BAIXO, E ESQUADRIA DE ALUMÍNIO TIPO MAXIM - AR EM CIMA COM TELA MOSQUETEIRA INTEGRADA - VIDRO TEMPERADO INCOLOR, min. 6mm	ALUMÍNIO ANODIZADO COM PINT. ELETROSTÁTICA
JA12	2,40x1,55m	ESQUADRIA DE ALUMÍNIO TIPO FIXO, COM PELÍCULA "TIPO LETOSOS" VIDRO TEMPERADO INCOLOR, min. 6mm	ALUMÍNIO ANODIZADO COM PINT. ELETROSTÁTICA
JA13	2,29x1,55m	ESQUADRIA DE ALUMÍNIO TIPO FIXO, COM PELÍCULA "TIPO LETOSOS" VIDRO TEMPERADO INCOLOR, min. 6mm	ALUMÍNIO ANODIZADO COM PINT. ELETROSTÁTICA
JA14	0,56x0,50m	ESQUADRIA DE ALUMÍNIO - TIPO VENEZIANA	ALUMÍNIO ANODIZADO COM PINT. ELETROSTÁTICA
JA17	1,20x1,55m	ESQUADRIA DE ALUMÍNIO TIPO FIXO, COM PELÍCULA "TIPO LETOSOS" VIDRO TEMPERADO INCOLOR, min. 6mm	ALUMÍNIO ANODIZADO COM PINT. ELETROSTÁTICA
JA18	0,70x1,30m	VIDRO PUMBLIFERO FIXO	ALUMÍNIO ANODIZADO COM PINT. ELETROSTÁTICA

- LEGENDA: LAYOUT**
- UNIDADE DE REFRIGERAÇÃO EXCLUSIVA DE MEDICAMENTOS
 - UNIDADE DE REFRIGERAÇÃO EXCLUSIVA DE VACINAS
 - MESA IMPERMEÁVEL PARA ATENDIMENTO
 - PIA DE HIGIENIZAÇÃO
 - BALANÇA PARA PESAGEM DOS ANIMAIS
 - MESA CIRÚRGICA IMPERMEÁVEL
 - EQUIPAMENTO DE ULTRASSOM
 - MESA DE APOIO
 - LONGARINA METÁLICA
 - ARMÁRIO BAIXO DE MARCENARIA
 - ARMÁRIO EM AÇO PARA VESTIÁRIO
 - BANCO VESTIÁRIO
 - MESA RESONADA PARA REUNIÃO
 - MICRO-ONDAS
 - ESTOJO ARSENAL PARA GUARDA DO ENDOSCÓPIO
 - AUTOCALHE
 - EXPURGADERA
 - HAMPER
 - MAQUINA LAVA E SECA
 - RACK DE CESTO AMAMADO MODULAR
 - CILINDRO - AR COMPRIMIDO
 - CILINDRO - GÁS OXIGÊNIO
 - CONTENEDOR DE LIXO
 - PALETE EM PLÁSTICO
 - SUPOORTE PARA AVENTAL PLUMBEIRO

NOTAS
1. CONFERIR MEDIDAS NO LOCAL.
2. MEDIDAS EM METRO, EXCETO ONDE INDICADO.

LEGENDA

- ALVENARIA
- FRONTÃO EM GRANITO 10x10cm
- BANDEIRA DE GRANITO
- BANDEIRA DE LAMINADO MELAMÍNICO
- BANDEIRA DE AÇO INOX
- PARDE DRY WALL

TABELA DE ACABAMENTOS

ACAB.	PISO	PARADE	TETO
A	PLACAS DE GRANULITE 40x40cm - acabamento encaixado	EPOXI - PINTURA ACETINADA ATÉ 2,15m - PINTURA EPOXI BRANCA ATÉ O FORROTETO	FORRO DE GESSO ACARTONADO FIXO PINTURA ACRÍLICA BRANCA
B	PLACAS DE GRANULITE 40x40cm - acabamento encaixado	EPOXI - PINTURA ACETINADA ATÉ 1,45m - PINTURA EPOXI BRANCA ATÉ O FORROTETO	FORRO DE GESSO ACARTONADO FIXO PINTURA ACRÍLICA BRANCA
C	PORCELANATO ANTI-DESLIZANTE 60x60x0,8mm, PEI 5	AZULEJO ACAB. FOSCO 30x30cm ATÉ O TETO	FORRO DE GESSO ACARTONADO FIXO PINTURA ACRÍLICA BRANCA
D	PLACAS DE GRANULITE 40x40cm - acabamento encaixado	AZULEJO ACAB. FOSCO 30x30cm ATÉ O FORRO	FORRO DE GESSO ACARTONADO FIXO PINTURA ACRÍLICA BRANCA
E	PLACAS DE GRANULITE 40x40cm - acabamento encaixado	EPOXI - PINTURA ACETINADA ATÉ O FORROTETO	FORRO DE GESSO ACARTONADO FIXO PINTURA ACRÍLICA BRANCA
F	PISO GRANULITE CONDUTIVO 40 X 40 REFERÊNCIA: SEGATO	EPOXI - PINTURA ACETINADA ATÉ O FORROTETO	FORRO DE GESSO ACARTONADO FIXO PINTURA ACRÍLICA BRANCA
G	PORCELANATO ANTI-DESLIZANTE 60x60x0,8mm, PEI 5	EPOXI - PINTURA ACETINADA ATÉ O FORROTETO	FORRO DE GESSO ACARTONADO FIXO PINTURA ACRÍLICA BRANCA
H	INTERTRAVADO 14 x 8 cm		

OBS:
INSERIR LOGOTIPO / DADOS DA CONTRATADA

ANÁLISE DE PROJETO

LIBERADO

LIBERADO COM RESTRIÇÃO

NÃO LIBERADO

RESPONSÁVEL TÉCNICO

REV. DESCRIÇÃO RESPONSÁVEL DATA

SÃO PAULO GOVERNO DO ESTADO
Secretaria de Saúde

GRUPO TÉCNICO DE EDIFICAÇÕES

Av. Dr. Enéas Corvo de Aguiar, nº.188, 3º andar
350 Paulista - SP Cep: 05463-000
Tel. (11)3066 8420 Fax (11)3066 8482

Eng. YUKIO KITAMURA
Arq. IMAIS F. ALAMINO

CLÍNICA VETERINÁRIA - "MEU PET"
RUA SAVÉRIO SAFIOTTI - S/N - ARAÇATUBA - SP

CONSTRUÇÃO CLÍNICA VETERINÁRIA
PLANTA DE ARQUITETURA

PROJETO BÁSICO DE ARQUITETURA

02/2020

PB_03/07

02/2020

Estúdio VANESSA LURY SHINZATO OYAKAVA