

Usar as espessuras indicadas e a cor preta.

Cor des.	Espessura (mm)
1	0,2
2	0,6
3	0,4
4	0,3
5	0,1
6	0,1
7	0,6
8	0,8
9	0,2
10	1,0
11	0,2
12	0,2
13	0,2
14	0,1
15	0,09
20	Use Objeto a Color. Plot. Color.
249	0,1 67%
251	0,1 54%
252	0,1 40%
253	0,1 28%
254	0,1 13%

Ao Plotar use:
594,00 x 420,00 mm
Esc. PLT: 1=1,0000

E2001001.DWG
S/C
22/03/2021
LUCAS

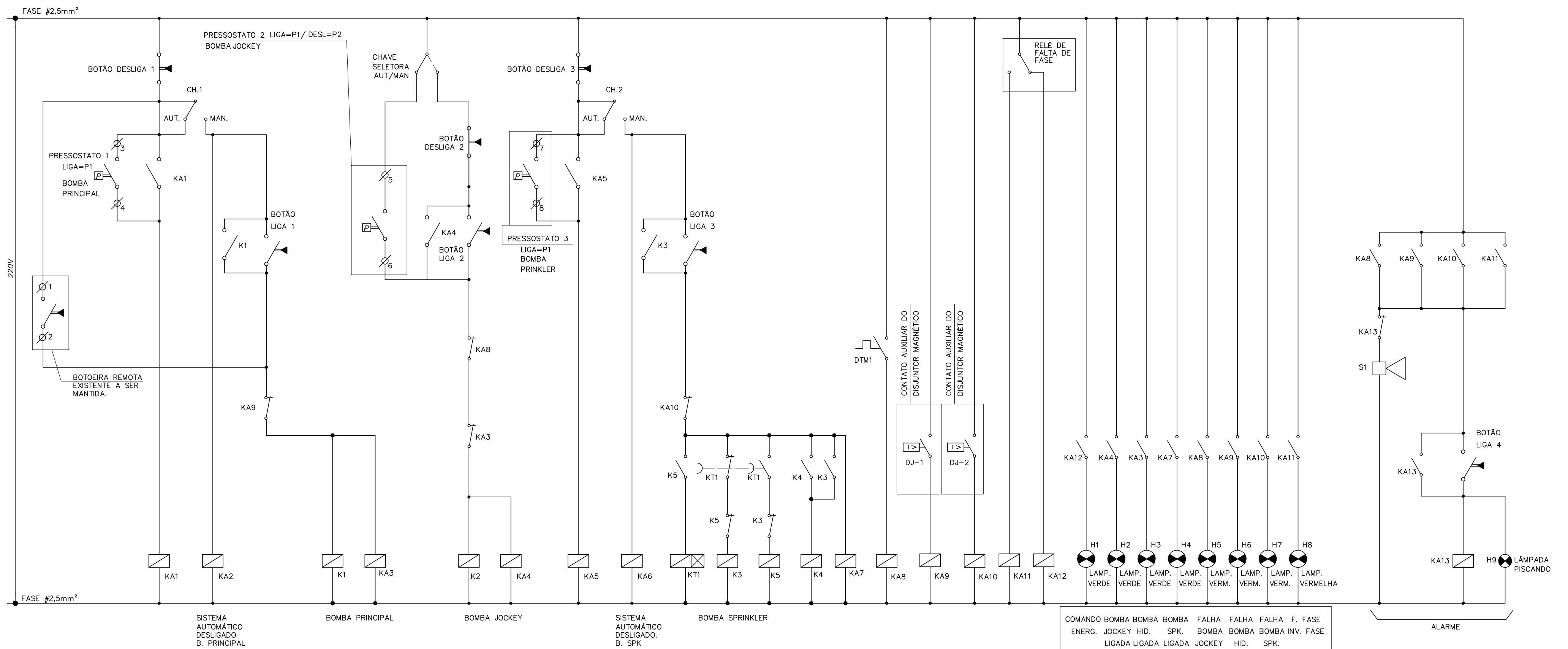


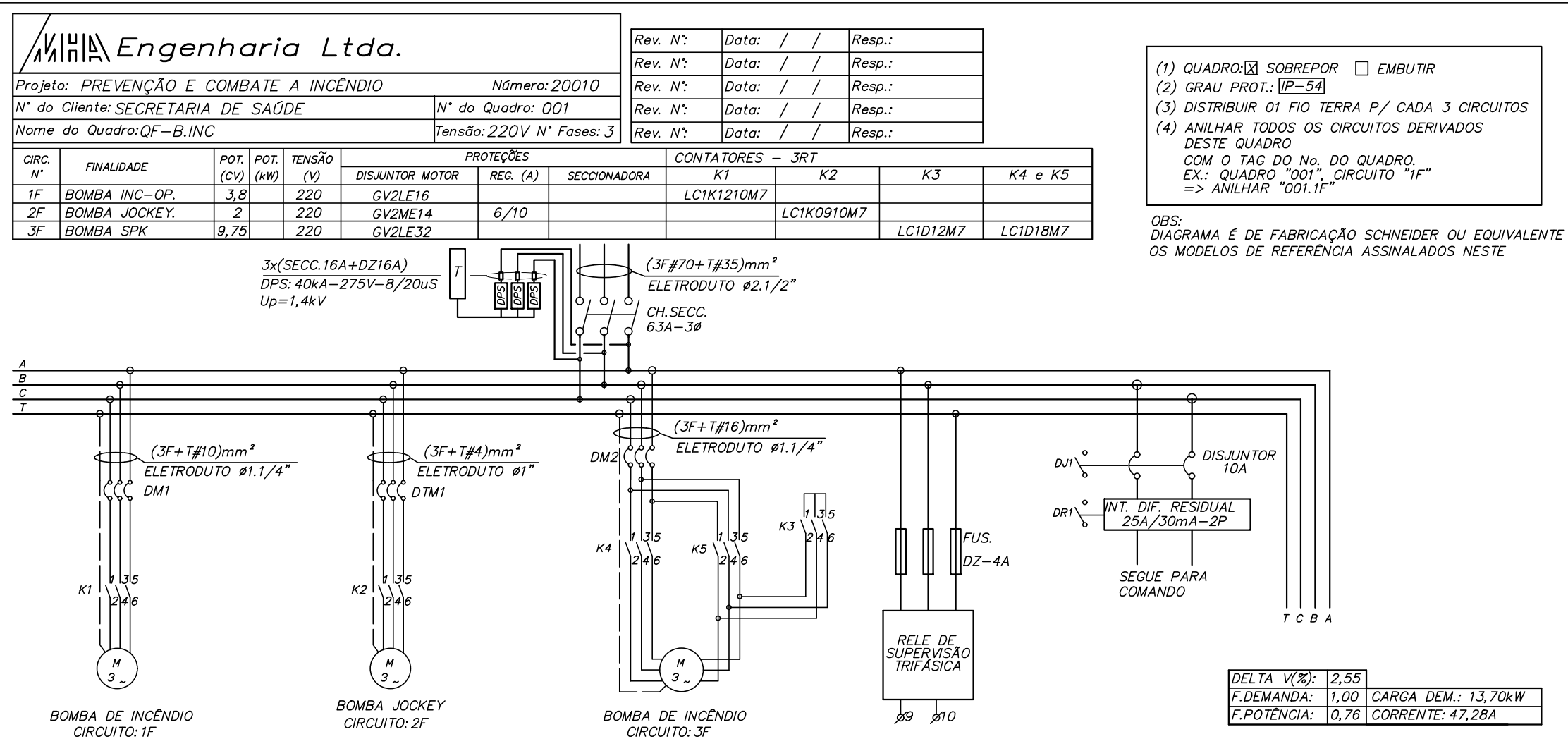
DIAGRAMA FUNCIONAL VÁLIDO PARA O QUADRO: QF-B-INC

OBSERVAÇÕES:

- 1-AS BOTOEIRAS, CHAVE COMUTADORA SERÃO INSTALADAS INTERNAMENTE AO QUADRO. AS BOTOEIRAS DE DESLIGAMENTO E AS SINALIZAÇÕES SERÃO INSTALADAS NA PORTA DO QUADRO. AS BOTOEIRAS REMOTAS SÃO EXISTENTES E SERÃO MANTIDAS.
- 2-CHAVE SELETORA - MANUAL/AUTOMÁTICO/SUPERVISÃO, PROVER CONTATO PARA SINALIZAÇÃO NA SUPERVISÃO.
- 3-EXECUTAR O COMANDO DE PARTIDA E PARADA DOS MOTORES ATENDENDO AOS NÍVEIS DOS PRESSOSTATOS INDICADOS NO PROJETO DE INCÊNDIO.
- 4-PINTURA NA COR VERMELHA.
- 5-OS DISJUNTORES ESPECIFICADOS SÃO ADEQUADOS PARA A PARTIDA DE MOTORES, SOMENTE COM PROTEÇÃO MAGNÉTICA.
- 6-COMANDO PARA ESTRELA/TRIÂNGULO.
- 8-O DESLIGAMENTO DA BOMBA PRINCIPAL E SPK SOMENTE PODERÁ SER FEITO MANUALMENTE.
- 9-PROVER RÉGUA DE BORNES PARA POSSIBILITAR A INTERFACE COM O SISTEMA DE ALARME DE INCÊNDIO.
- 10-DISPONIBILIZAR UM CONTATO NORMALMENTE ABERTO DE CADA CONTATOR, PARA O STATUS DA CHAVE SELETORA.
- 11-PROVER RÉGUA DE BORNES PARA POSSIBILITAR A INTERFACE COM A AUTOMAÇÃO.
- 12-DISPONIBILIZAR UM CONTATO NORMALMENTE ABERTO DE CADA CONTATOR E PARA O STATUS DA CHAVE SELETORA.

LEGENDA

- KA1 A KAN - RELÉS AUXILIARES - 220Vca
- K1 A KN - CONTADORES DE FORÇA - 220Vca
- KT1 A KTN - CONTADORES DE FORÇA TEMPORIZADOS - 220Vca
- BL1 A BLN - BOTÃO DE IMPULSO FACEADO Ø22mm VERDE
- BD1 A BDN - BOTÃO DE IMPULSO FACEADO Ø22mm VERMELHO
- DJ-1 A DJ-N - CONTATOS DE DEFEITO DOS DISJUNTORES
- H1 A HN - LÂMPADAS DE SINALIZAÇÃO - TIPO LED 220Vca
- INSTALADA NA PORTA EXTERNA DO QUADRO - CORES CONFORME NORMALIZAÇÃO



Rev. N°:	Data:	Resp.:
Rev. N°:	Data: / /	Resp.:
Rev. N°:	Data: / /	Resp.:
Rev. N°:	Data: / /	Resp.:
Rev. N°:	Data: / /	Resp.:

Engenharia Ltda.

Projeto: PREVENÇÃO E COMBATE A INCÊNDIO Número: 20010

N° do Cliente: SECRETARIA DE SAÚDE N° do Quadro: 001

Nome do Quadro: QF-B-INC Tensão: 220V N° Fases: 3

CIRC. N°	FINALIDADE	POT. (CV)	POT. (kW)	TENSÃO (V)	PROTEÇÕES				CONTADORES - 3RT			
					DISJUNTOR MOTOR	REG. (A)	SECCIONADORA	K1	K2	K3	K4 e K5	
1F	BOMBA INC-OP.	3,8	220	220	GV2LE16			LC1K1210M7				
2F	BOMBA JOCKEY.	2	220	220	GV2ME14	6/10			LC1K0910M7			
3F	BOMBA SPK	9,75	220	220	GV2LE32					LC1D12M7	LC1D18M7	

- (1) QUADRO: SOBREPOR EMBUTIR
 - (2) GRAU PROT.: P-54
 - (3) DISTRIBUIR 01 FIO TERRA P/ CADA 3 CIRCUITOS
 - (4) ANILHAR TODOS OS CIRCUITOS DERIVADOS DESTA QUADRO
- COM O TAG DO No. DO QUADRO.
EX.: QUADRO "001", CIRCUITO "1F"
=> ANILHAR "001.1F"

OBS:
DIAGRAMA É DE FABRICAÇÃO SCHNEIDER OU EQUIVALENTE OS MODELOS DE REFERÊNCIA ASSINALADOS NESTE

DELTA V(%)	2,55
F.DEMANDA:	1,00 CARGA DEM.: 13,70kW
F.POTÊNCIA:	0,76 CORRENTE: 47,28A