

DIAGRAMA ELÉTRICO – UNIDADE 1 (FL1)
QUADRO DE PROTEÇÃO

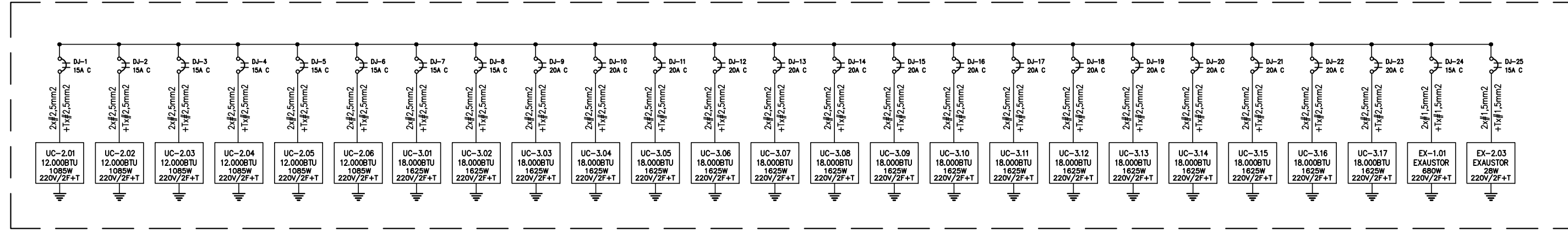


DIAGRAMA ELÉTRICO – UNIDADE 2 (FL2)
QUADRO DE PROTEÇÃO

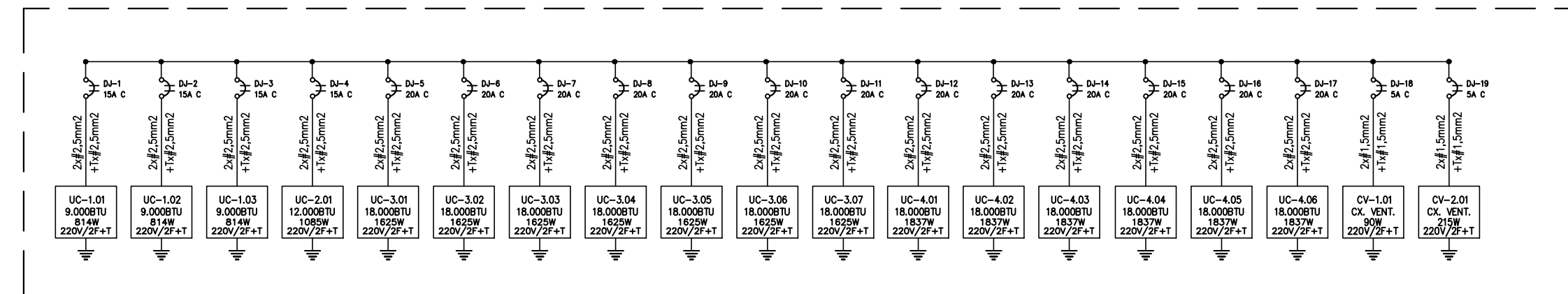


DIAGRAMA ELÉTRICO – SAÚDE MENTAL (FL3)
QUADRO DE PROTEÇÃO

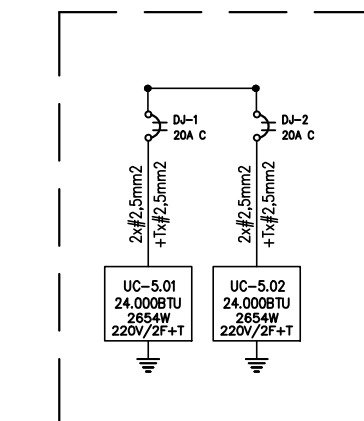


DIAGRAMA ELÉTRICO – ACADEMIA (FL3)
QUADRO DE PROTEÇÃO

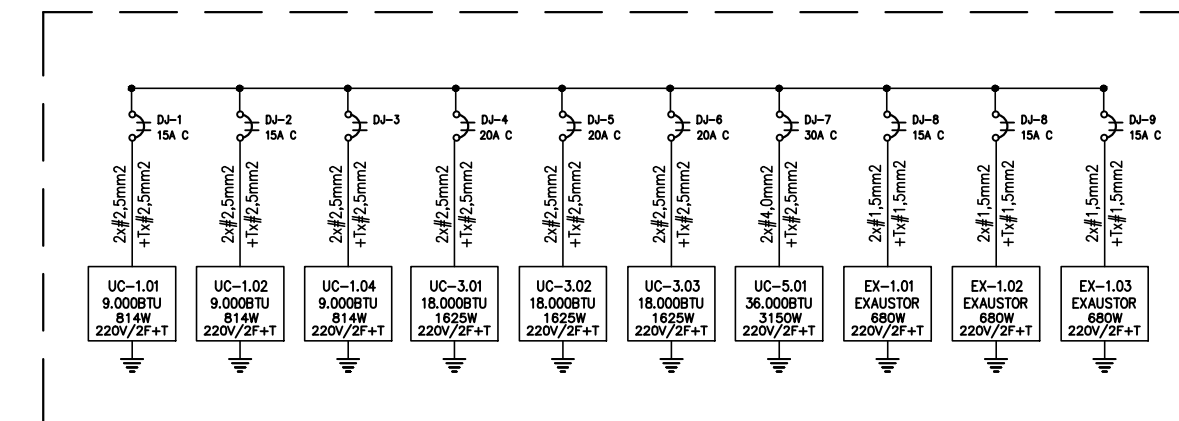


DIAGRAMA ELÉTRICO – AMBULATÓRIO DE TISIOLOGIA (FL3)
QUADRO DE PROTEÇÃO

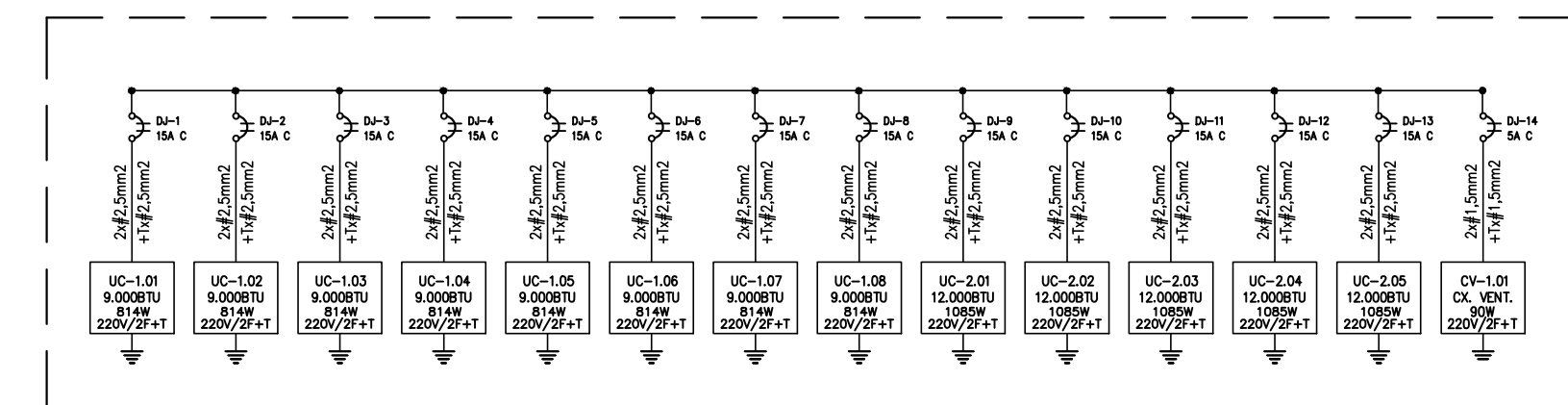


DIAGRAMA ELÉTRICO – ADMINISTRATIVO (FL4)
QUADRO DE PROTEÇÃO

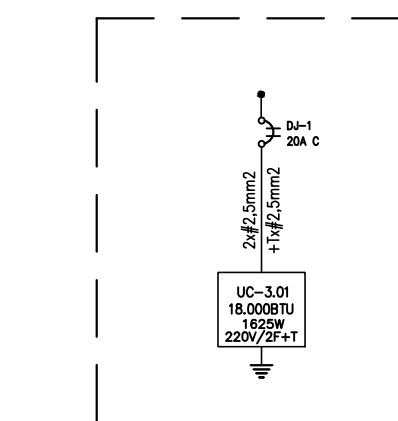


DIAGRAMA ELÉTRICO – AMBULÂNCIA (FL4)
QUADRO DE PROTEÇÃO

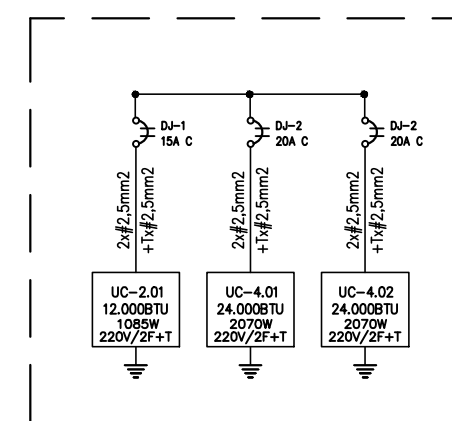


DIAGRAMA ELÉTRICO – MORGUE (FL4)
QUADRO DE PROTEÇÃO

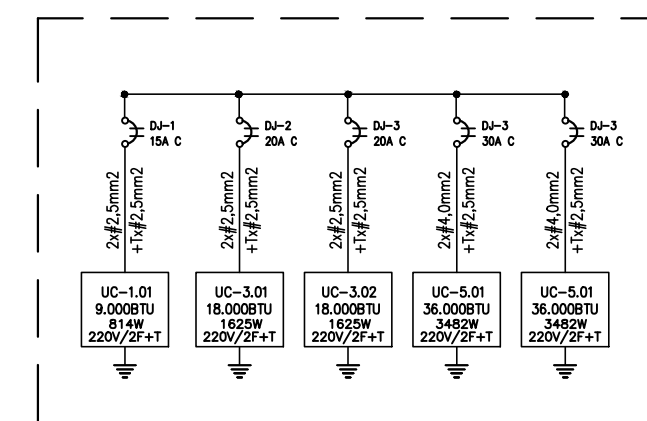


DIAGRAMA ELÉTRICO – TERCEIRIZAÇÃO (FL4)
QUADRO DE PROTEÇÃO

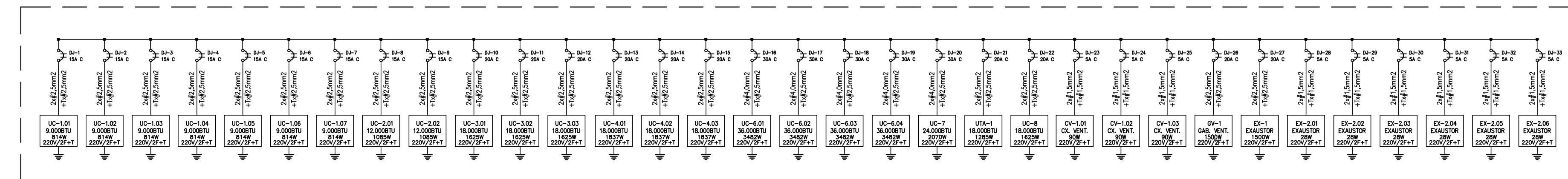


DIAGRAMA ELÉTRICO – FISIOTERAPIA (FL5)
QUADRO DE PROTEÇÃO

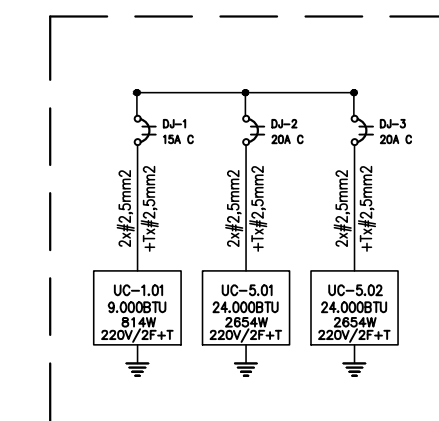
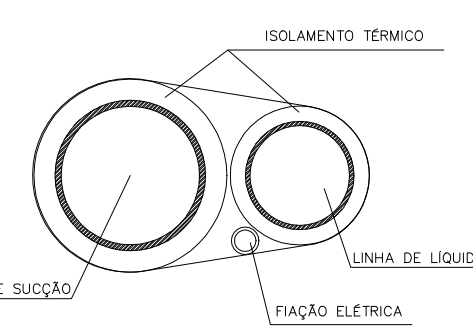
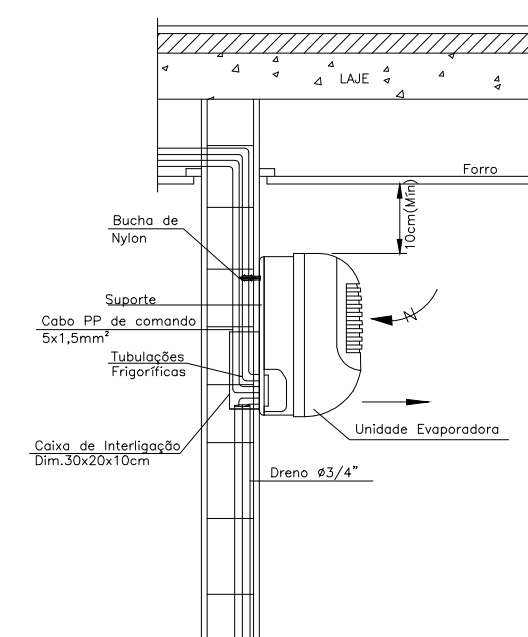


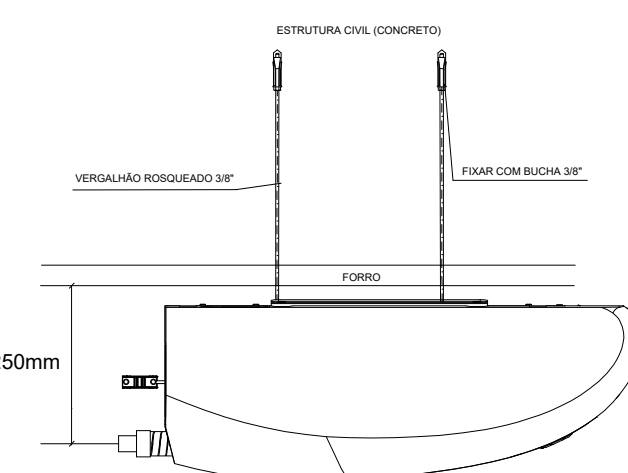
DIAGRAMA ELÉTRICO – SND (FL5)
QUADRO DE PROTEÇÃO



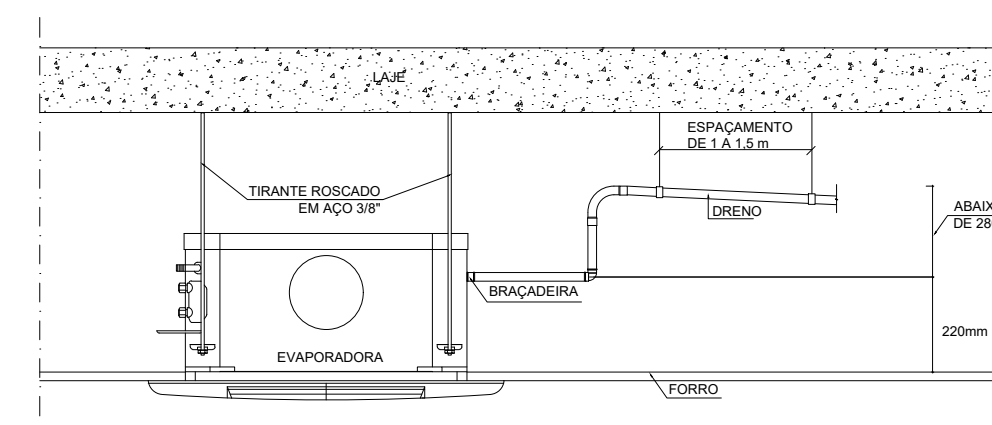
DETALHE INTERLIGAÇÃO FRIGORÍFICA SEM ESCALA



DETALHE DE INSTALAÇÃO EVAP. HI WALL



DETALHE DE INSTALAÇÃO EVAP. PISO/TETO



DETALHE DE INSTALAÇÃO EVAP. CASSETE

NOTAS

REV.	DESCRIÇÃO	RESPONSÁVEL	DATA
02	REVISÃO CONFORME COMENTÁRIOS	AVB	06/02/2018



Secretaria de Estado da Saúde

HOSPITAL ESTADUAL MANOEL DE ABRU
RUA SALVADOR FLEISS, 6-86, VIA ROCHA, BRUNEL-SP

GRUPO TÉCNICO DE EDIFICAÇÕES
AR CONDICIONADO E VENTILAÇÃO MECÂNICA
DIAGRAMA ELÉTRICO E DETALHES CONSTRUTIVOS

Av. Dr. Edson Corvelho de Aguiar, 1188, Jd. Anália
São Paulo-SP Cep 05433-000
Tel: (11)3066-8420 Fax: (11)3066-8442

PROJ. EXEC. ARQUITET. ENG. EDIF. CARLOS ALBERTO FERRETTI
PROJ. EXEC. ELÉTR. ENG. RICARDO MOVA NEGREROS