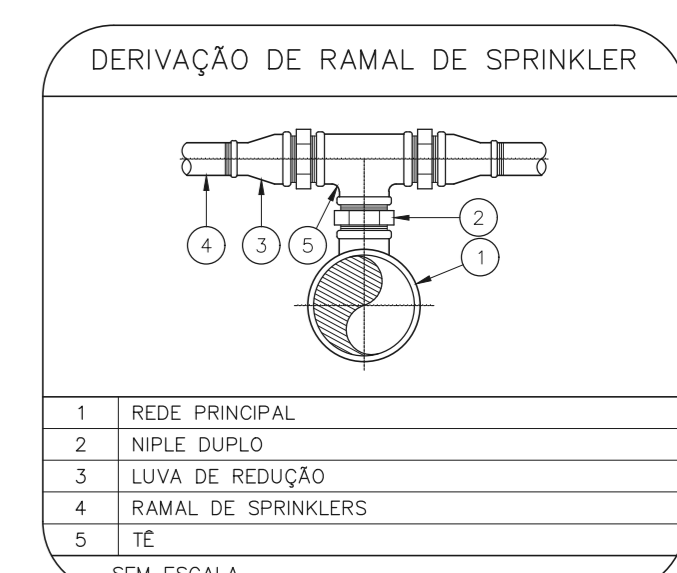
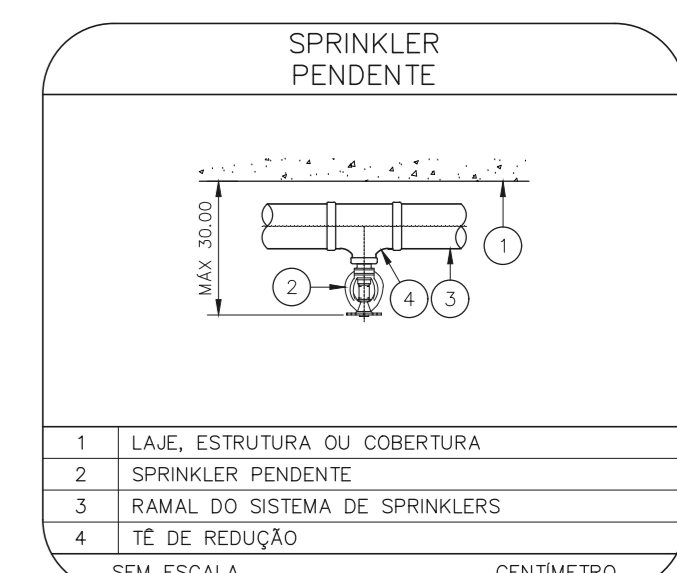
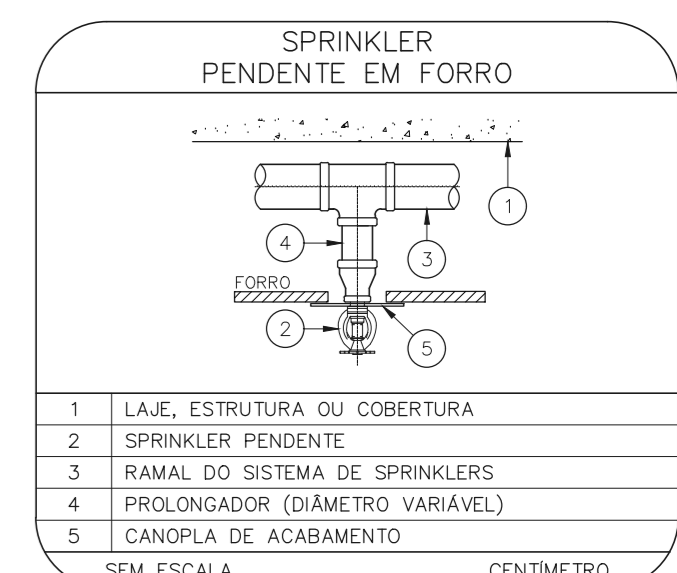
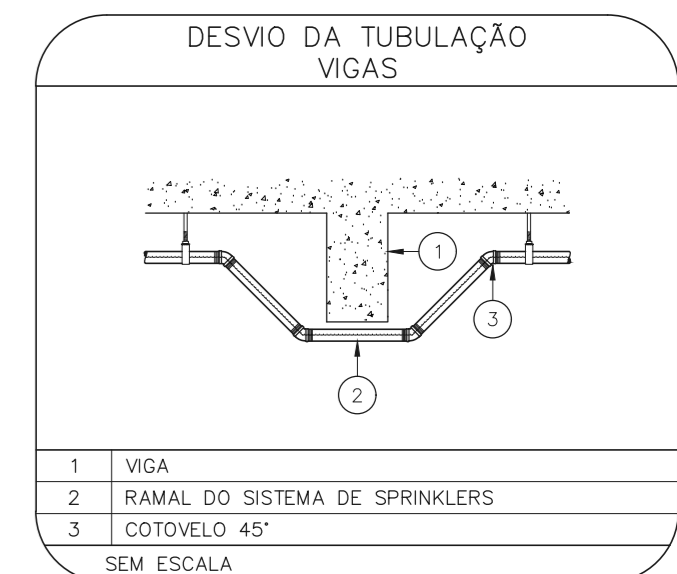
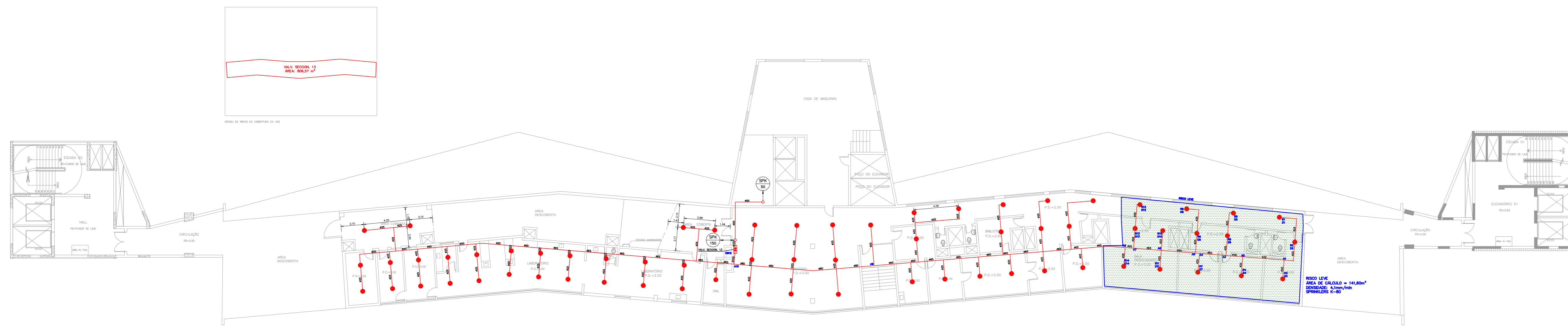


NOTAS

- O PROJETO DAS INSTALAÇÕES DE COMBATE A INCÊNDIO DEVERÁ SER SUBMETIDO À APROVAÇÃO PELO CORPO DE BOMBEIROS LOCAL, ANTES DA COMPRA DOS MATERIAIS E DA SUA EXECUÇÃO.
- TODO O SISTEMA DE PREVENÇÃO E COMBATE A INCÊNDIO, SEUS MATERIAIS, MÉTODOS DE INSTALAÇÃO E TESTES A SEREM APLICADOS DEVERÃO OBEDECER AS NORMAS BRASILEIRAS E DO CORPO DE BOMBEIROS LOCAL APLICÁVEIS.
- TODOS OS DIÂMETROS DE TUBULAÇÕES SÃO DIÂMETROS NOMINAIS.
- QUALQUER ELEMENTO A SER INSTALADO NO ESPAÇO PROTEGIDO DEVERÁ SER POSICIONADO DE MODO A NÃO OBSTRUIR O FUNCIONAMENTO DOS SPRINKLERS.
- TODOS OS SUPORTES DEVERÃO ATENDER AS EXIGÊNCIAS DAS NORMAS APLICÁVEIS, E DEVERÃO SUPOORTAR AS CARGAS ESPECIFICADAS.
- A INSTALAÇÃO DOS BRÇOS DE SPRINKLERS DEVERÁ SER COMPATIBILIZADA COM A MODULAÇÃO DOS FORRIS FALSOS E SUAS ESTRUTURA DE SUPORTE.
- AS DIMENSÕES APRESENTADAS PARA AS MONTAGENS PODERÃO SOFRER PEQUENAS ALTERAÇÕES EM FUNÇÃO DAS VÁLVULAS E CONEXÕES EFETIVAMENTE ADQUIRIDAS.
- TODOS OS BRÇOS DE SPRINKLER UTILIZADOS DEVERÃO SER DE MODELO APROVADO UL/FM, DEVERÃO SER CONSTRUÍDAS BASES EM CONCRETO SOBRE-ELEVADAS DO PISO, PARA CADA PISO, PARA CADA UMA DAS COLUNAS DE BOMBAS, COM ALTURA E DIMENSÕES AJUSTADAS ÀS DIMENSÕES E FORMA CONSTRUTIVA DOS EQUIPAMENTOS EFETIVAMENTE ADQUIRIDOS, DE MODO A GARANTIR O ALINHAMENTO, NIVELAMENTO DOS MEMBROS E A REALIZAÇÃO OS NÍVEIS DE TUBULAÇÕES PREVISTOS EM PROJETO.

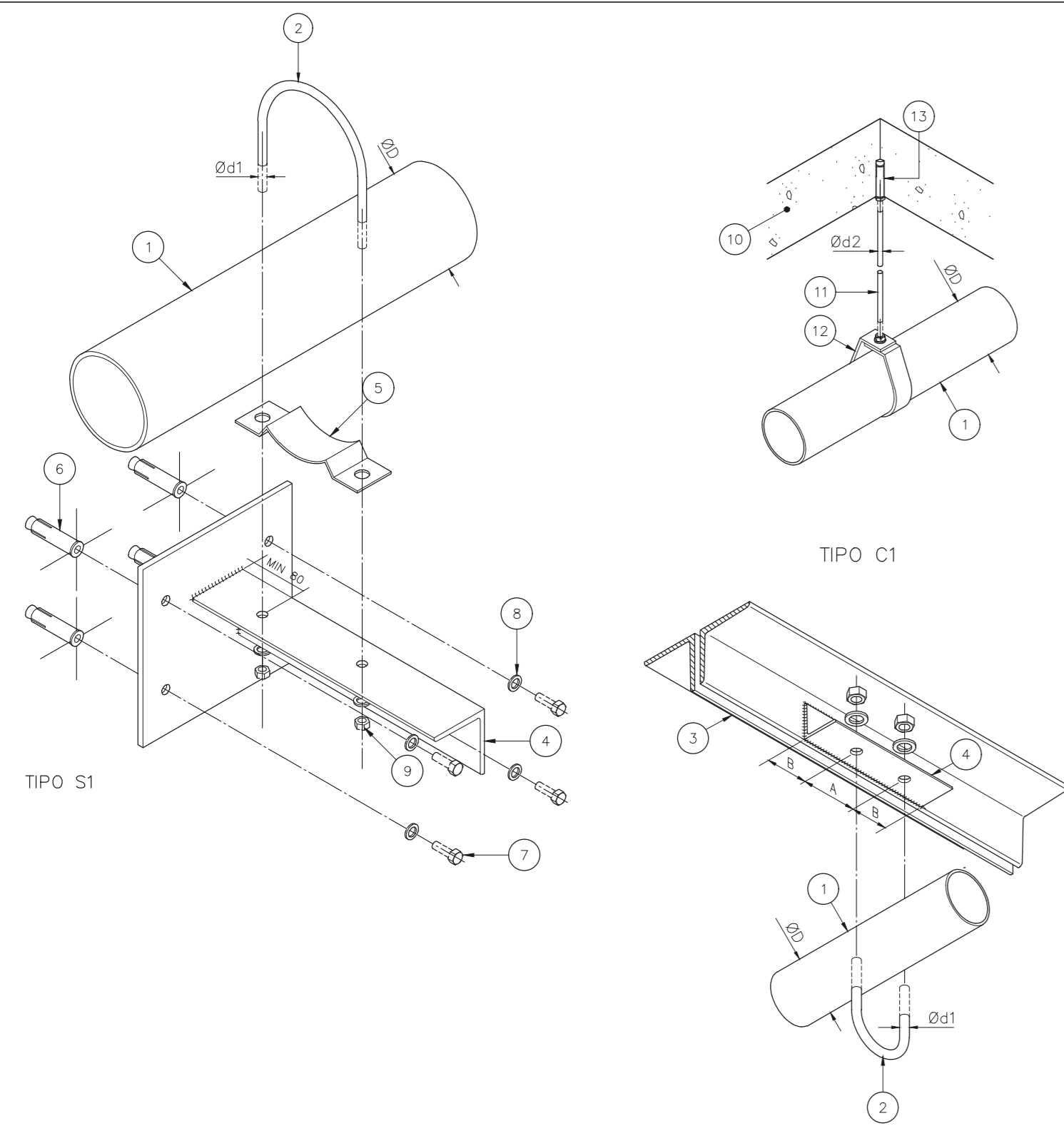
LEGENDA

---	TUBULAÇÃO DA REDE DE SPRINKLERS - NOVO
---	IDENTIFICAÇÃO DE COLUNA (SOBE, DESCE OU SOBE E DESCE)
XX	SISTEMA - YY: DIÂMETRO DA TUBULAÇÃO
●	CHUVEIRO AUTOMÁTICO DO TIPO PENDENTE, RESPOSTA RÁPIDA, COBERTURA PADRÃO - 68°C/K-BS - NOVO
□	VÁLVULA SETORIAL DE SPRINKLERS



1 HOSPITAL HELIÓPOLIS  
PROJETO BÁSICO DE CHUVEIROS AUTOMÁTICOS  
PLANTA BAIXA - 10º PAVIMENTO  
ESCALA 1:200  
METRO

SUPORTES PARA TUBULAÇÕES



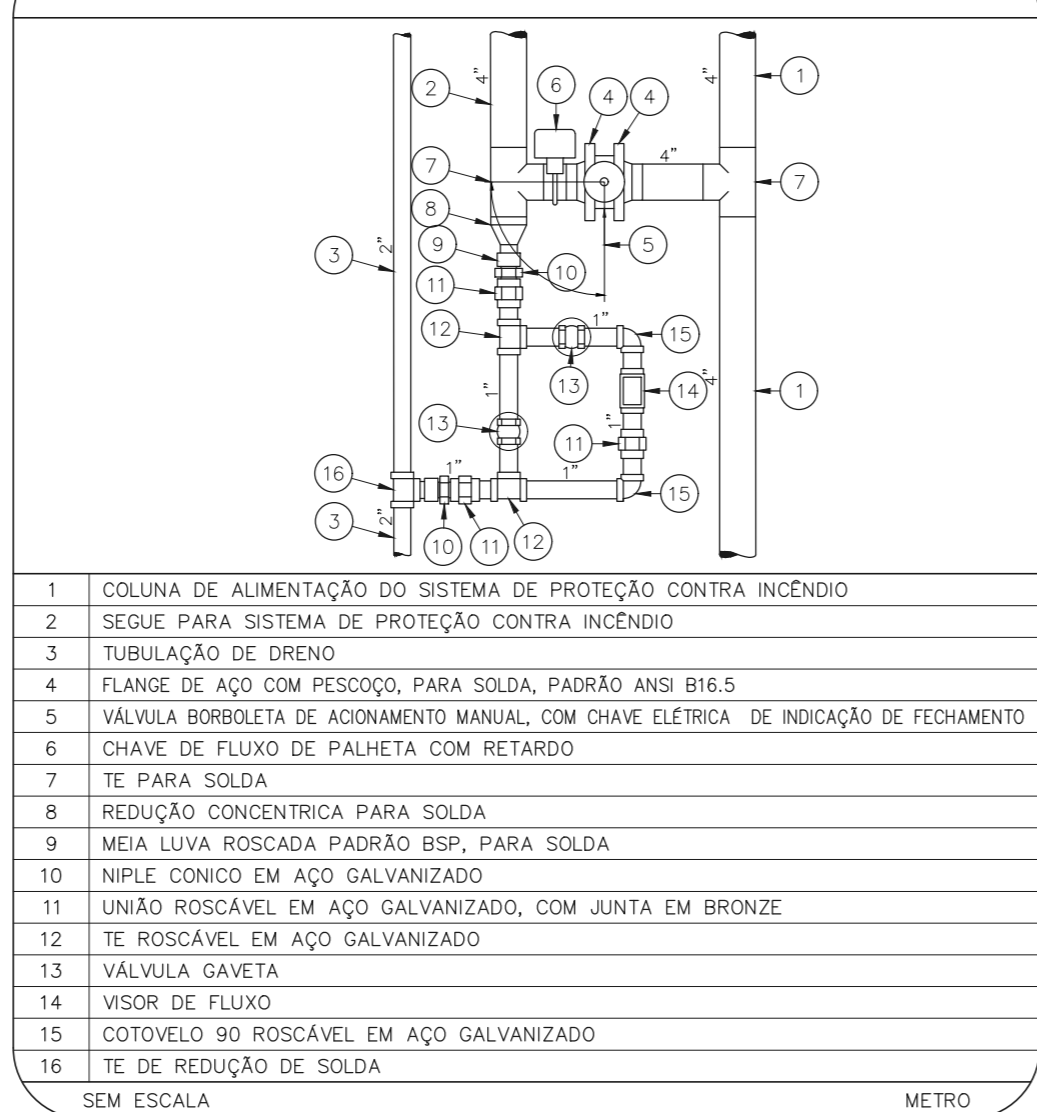
SIMBOLOGIA

SÍMBOLO	TIPO DE SUPORTE
---	TIPO S1
---	TIPO S2
×	TIPO C1

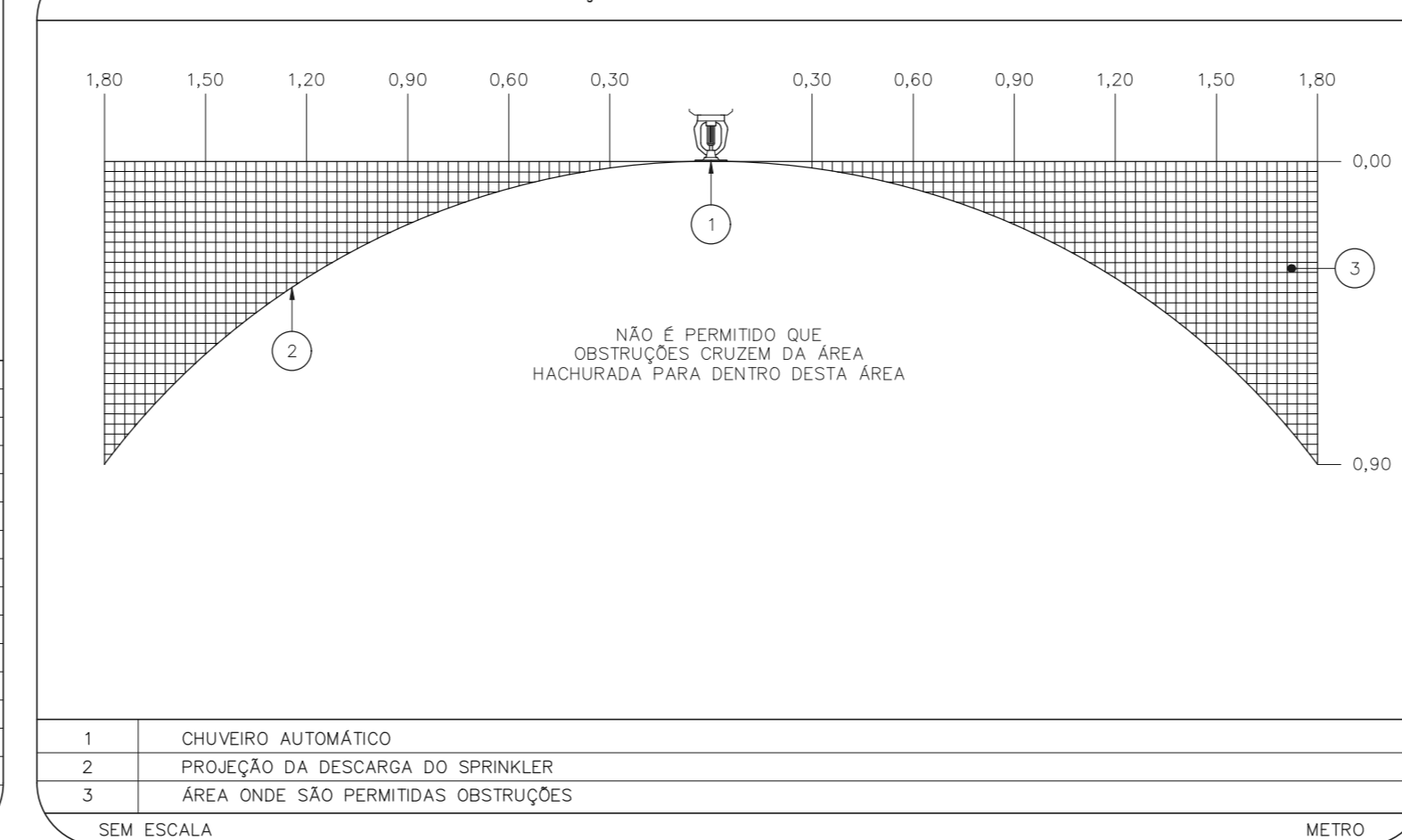
DADOS DE SUPORTES

ØD (x)	ØD1 (mm)	Ød2 (mm)	A (mm)	B (mm)	CARGA PONTUAL EM UM SUPORTE (kg)	CARGA PONTUAL NOS DEMAIS SUPORTES (kg)	ESPAÇAM MÁXIMO (m)
1	7,9	9,5	30	13,5	170	170	3,6
1 1/4	7,9	9,5	30	13,5	185	170	3,6
1 1/2	7,9	9,5	30	57	216	170	4,5
2	7,9	9,5	30	69	286	170	4,5
2 1/2	9,5	9,5	35	85	378	170	4,5
3	9,5	9,5	40	100	476	186	4,5
4	9,5	9,5	40	126	661	273	4,5
6	9,5	12,7	40	180	1170	527	4,5
8	12,7	12,7	50	234	1798	842	4,5

VÁLVULA SECCIONADORA



ÁREA DE OBSTRUÇÃO A DESCARGA DOS SPRINKLERS



QUANDO A UM ELEMENTO ESTRUTURAL ESTIVEREM FIXADOS MAIS DO QUE UM SUPORTE DO SISTEMA DE SPRINKLER, O ELEMENTO ESTRUTURAL DEVE SER DIMENSIONADO CONSIDERANDO A "CARGA PONTUAL EM UM SUPORTE" NO PONTO MAIS DESFAVORÁVEL E A "CARGA PONTUAL NOS DEMAIS SUPORTES" NOS DEMAIS PONTOS.

- TUBULAÇÃO A SER SUPOORTADA
- BRACADERA TIPO U
- TEÇA NA COBERTURA
- TRECHO DE CANTONEIRA SOLDADA / APARAFUSADA A ELEMENTO ESTRUTURAL
- CONTRA BRACADERA
- CHAMADOR DE EXPANSÃO COM ROSCA INTERNA Ø3/8", L = 2"
- PARAFUSO BISMATIZADO Ø3/8" x 1"
- ARRUELA BISMATIZADA
- FORÇA BISMATIZADA
- L.A.E. EM CONCRETO
- FENDURA DE PONTAS ROSCADAS
- SUPORTE DE TUBULAÇÃO
- CHAMADOR DE EXPANSÃO COM CONTRA-FORÇA

NOTAS

- MEDIDAS EM METRO, EXCETO ONDE INDICADO
- CONSERVAR MEDIDAS NO LOCAL
- ADEQUAÇÕES CONFORME RELATÓRIO TÉCNICO E NECESSIDADES ADICIONAIS
- 
- 
- 
- 
- 
- 
- 

MHA Engenharia Ltda Rua... CNPJ: 08.888.888/0001-00	AVULSO DE PROJETO <input type="checkbox"/> LIBERADO <input type="checkbox"/> LIBERADO COM RESTRIÇÃO <input type="checkbox"/> NÃO LIBERADO	PROJETO RECEBIDO EM PROJETO APROVADO EM
REV: DESCRIÇÃO	RESPONSÁVEL TÉCNICO	DATA
00	EMISSÃO INICIAL	28/06/21

SÃO PAULO GOVERNO DO ESTADO  
SECRETARIA DE SAÚDE  
GRUPO TÉCNICO DE EDIFICAÇÕES  
PREVENÇÃO E COMBATE A INCÊNDIO  
HOSPITAL HELIÓPOLIS  
RUA CONDE KATZ, 273 - SÃO PAULO - SP  
10º PAVIMENTO  
PROJETO BÁSICO DE CHUVEIROS AUTOMÁTICOS  
U10  
112  
2023-SPK-U10-111-10P-00.DWG  
2023-06-21