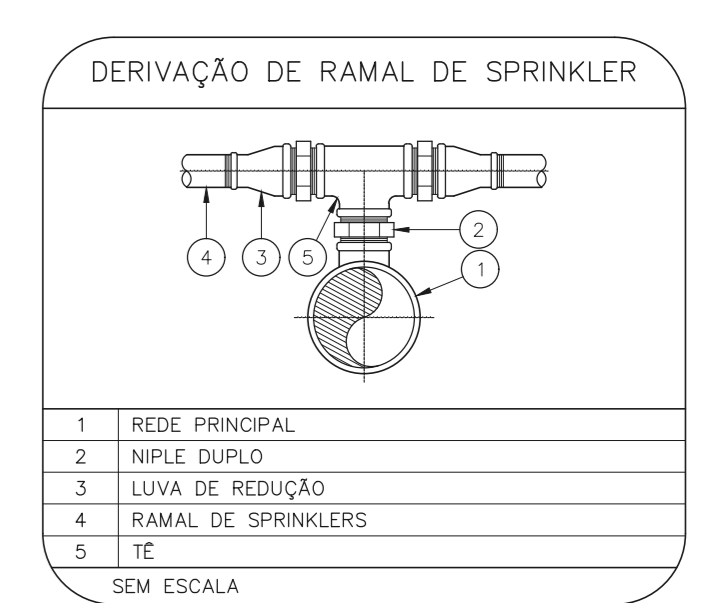
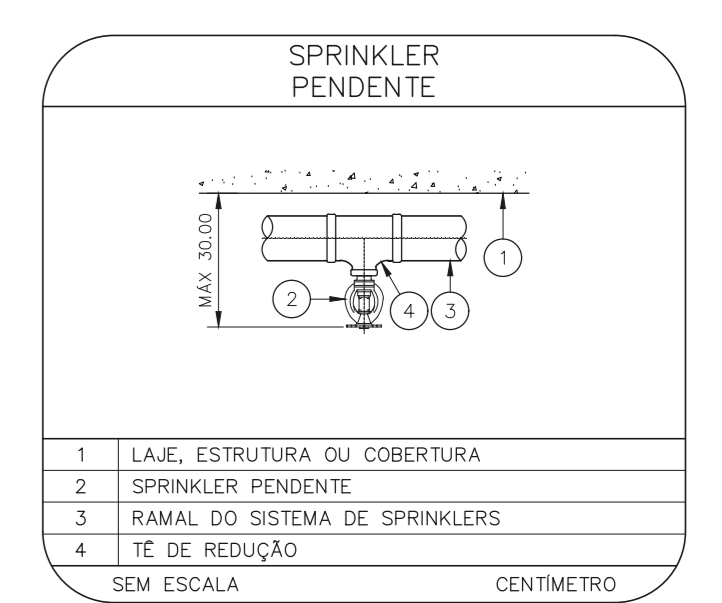
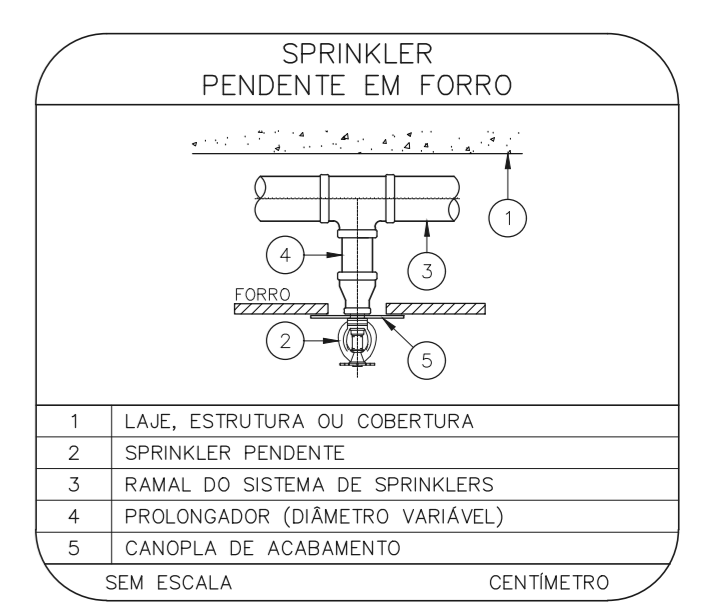
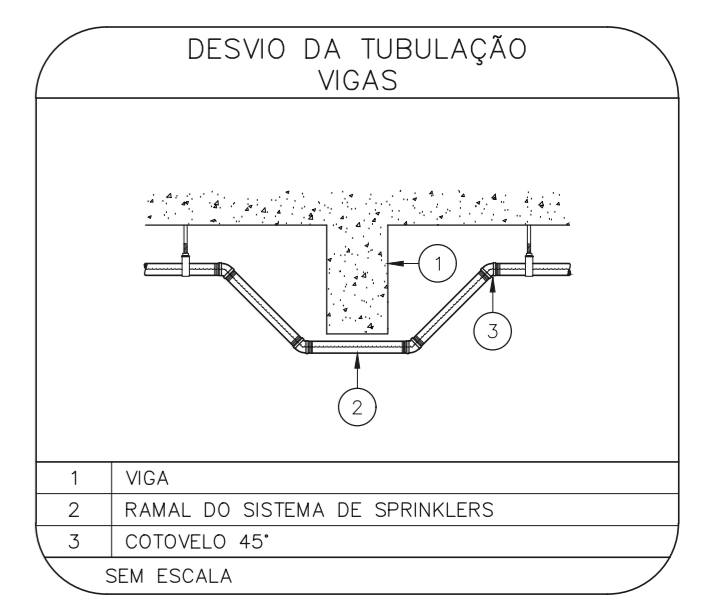


NOTAS

- O PROJETO DAS INSTALAÇÕES DE COMBATE A INCÊNDIO DEVERÁ SER SUBMETIDO À APROVAÇÃO PELO CORPO DE BOMBEIROS LOCAL ANTES DA COMPRA DOS MATERIAIS E DA SUA EXECUÇÃO.
- TODO O SISTEMA DE PREVENÇÃO E COMBATE A INCÊNDIO, SEUS MATERIAIS, MÉTODOS DE INSTALAÇÃO E TESTES A SEREM EFETUADOS DEVERÃO OBEDECER AS NORMAS BRASILEIRAS E DO CORPO DE BOMBEIROS LOCAL APLICÁVEIS.
- TODOS OS DIÂMETROS DE TUBULAÇÕES SÃO DIÂMETROS NOMINAIS.
- QUALQUER ELEMENTO A SER INSTALADO NO ESPAÇO PROTEGIDO DEVERÁ SER POSICIONADO DE MODO A NÃO OBSTRUIR O FUNCIONAMENTO DOS SPRINKLERS.
- TODOS OS SUPORTES DEVERÃO ATENDER AS EXIGÊNCIAS DAS NORMAS APLICÁVEIS, E DEVERÃO SUPOORTAR AS CARGAS ESPECIFICADAS.
- A INSTALAÇÃO DOS BRÇOS DE SPRINKLERS DEVERÁ SER COMPATIBILIZADA COM A MODULAÇÃO DOS FORRIS FALSOS E SUAS ESTRUTURA DE SUPORTE.
- AS DIMENSÕES APRESENTADAS PARA AS MONTAGENS PODERÃO SOFRER PEQUENAS ALTERAÇÕES EM FUNÇÃO DAS VÁLVULAS E CONEXÕES EFETIVAMENTE ADQUIRIDAS.
- TODOS OS BRÇOS DE SPRINKLER UTILIZADOS DEVERÃO SER DE MODELO APROVADO UL/FM.
- DEVERÃO SER CONSTRUÍDAS BASES EM CONCRETO SOBRE-ELEVADAS DO PISO, PARA CADA PARRA PARA CADA UMA DAS COLUNAS DE BOMBAS, COM ALTURA E DIMENSÕES AJUSTADAS ÀS DIMENSÕES E FORMA CONSTRUTIVA DOS EQUIPAMENTOS EFETIVAMENTE ADQUIRIDOS, DE MODO A GARANTIR O ALINHAMENTO, NIVELAMENTO DOS MEMBROS E A REALIZAÇÃO OS NÍVEIS DE TUBULAÇÕES PREVISTOS EM PROJETO.

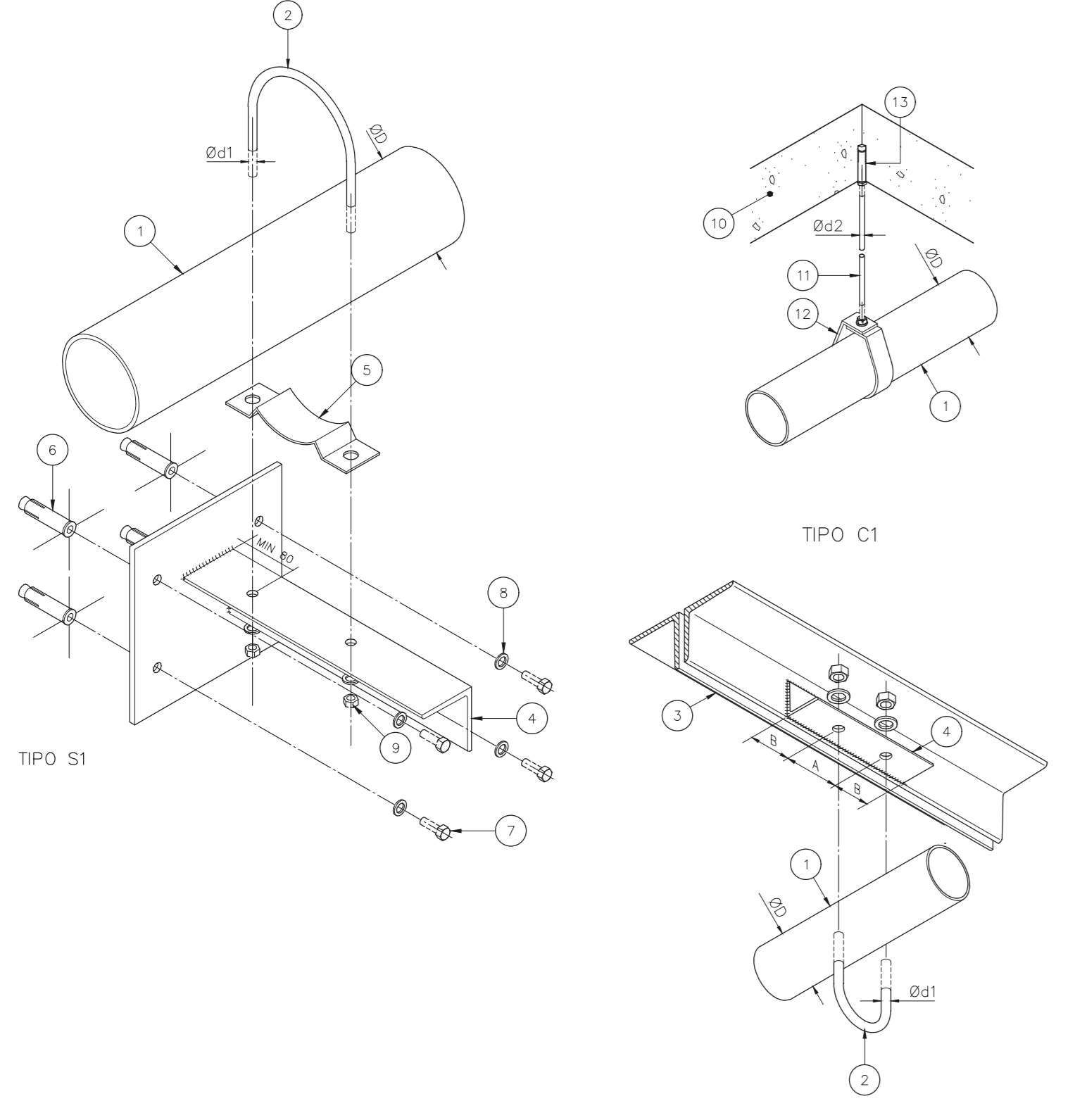
LEGENDA

---	TUBULAÇÃO DA REDE DE SPRINKLERS - NOVO
---	IDENTIFICAÇÃO DE COLUNA (SOBE, DESCE OU SOBE E DESCE) XX: SISTEMA - YY: DIÂMETRO DA TUBULAÇÃO
●	CHUVEIRO AUTOMÁTICO DO TIPO PENDENTE, RESPOSTA RÁPIDA, COBERTURA PADRÃO - GP/PC-B5 - NOVO
□	VÁLVULA SETORIAL DE SPRINKLERS



HOSPITAL HELIÓPOLIS
PROJETO BÁSICO DE CHUVEIROS AUTOMÁTICOS
PLANTA BAIXA - 5º PAVIMENTO
ESCALA 1:200
METRO

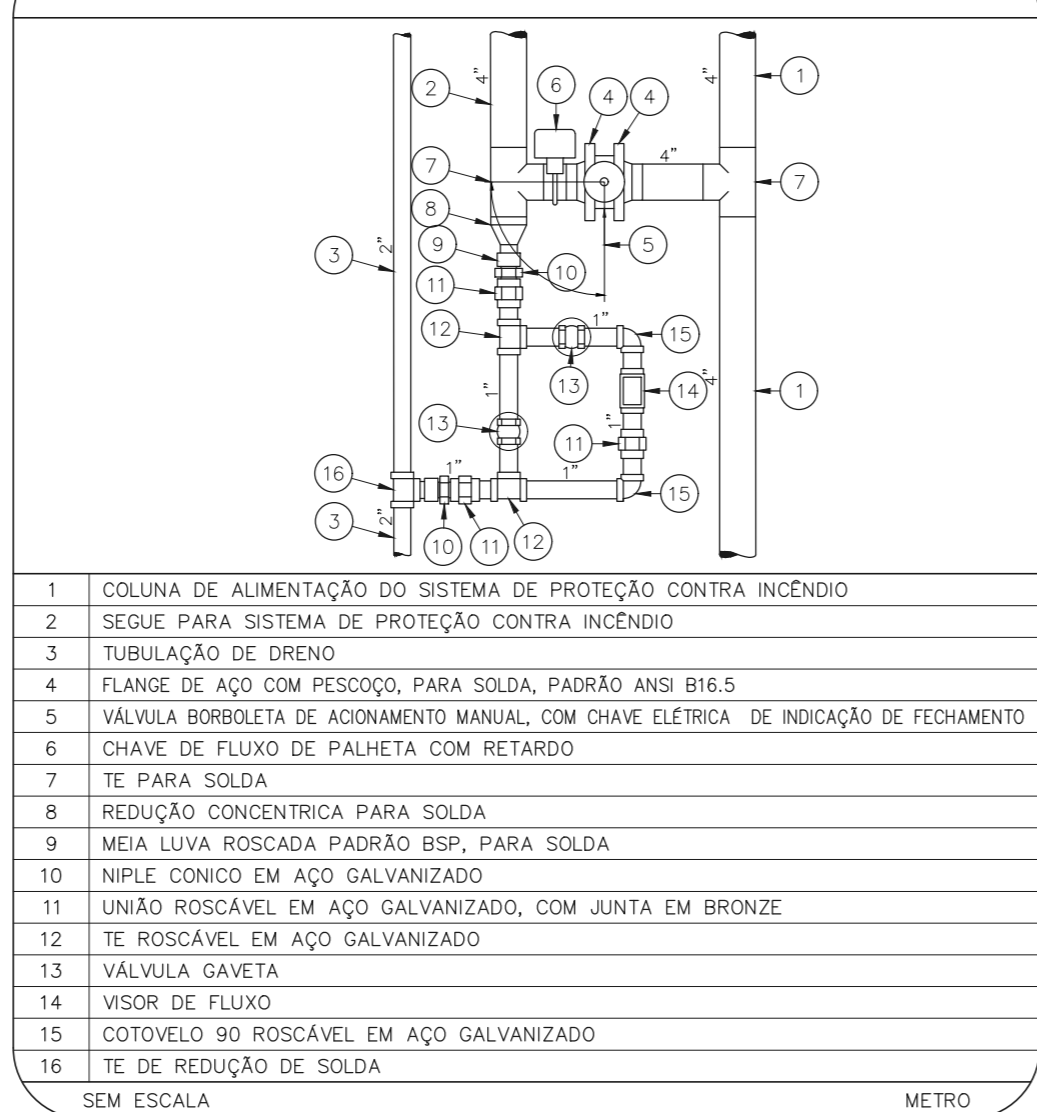
SUPORTES PARA TUBULAÇÕES



SIMBOLIA		DADOS DE SUPORTES							
SÍMBOLO	TIPO DE SUPORTE	ØD (H)	ØD1 (mm)	Ød2 (mm)	A (mm)	B (mm)	CARGA PONTUAL EM UM SUPORTE (kg)	CARGA PONTUAL NOS DEMAIS SUPORTES (kg)	ESPAÇAM MÁXIMO (m)
—	TIPO S1	1	7,9	9,5	30	13,5	170	170	3,6
—	TIPO S2	1 1/4	7,9	9,5	30	13,5	185	170	3,6
×	TIPO C1	1 1/2	7,9	9,5	30	57	216	170	4,5
×	TIPO C1	2	7,9	9,5	30	69	286	170	4,5
×	TIPO C1	2 1/2	9,5	9,5	35	85	378	170	4,5
×	TIPO C1	3	9,5	9,5	40	100	476	186	4,5
×	TIPO C1	4	9,5	9,5	40	126	661	273	4,5
×	TIPO C1	6	9,5	12,7	40	180	1170	527	4,5
×	TIPO C1	8	12,7	12,7	50	234	1798	842	4,5

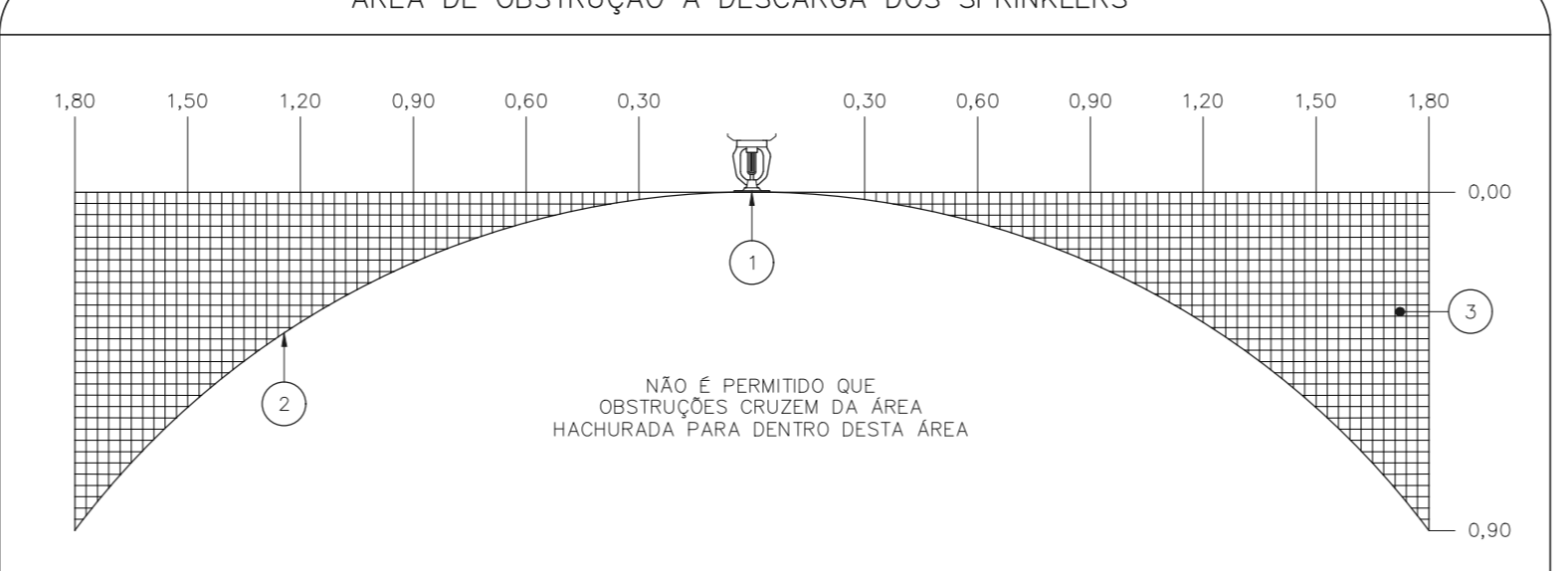
QUANDO A UM ELEMENTO ESTRUTURAL ESTIVEREM FIXADOS MAIS DO QUE UM SUPORTE DO SISTEMA DE SPRINKLER, O ELEMENTO ESTRUTURAL DEVE SER DIMENSIONADO CONSIDERANDO A "CARGA PONTUAL EM UM SUPORTE" NO PONTO MAIS DESFAVORÁVEL E A "CARGA PONTUAL NOS DEMAIS SUPORTES" NOS DEMAIS PONTOS.

VÁLVULA SECCIONADORA



- COLUNA DE ALIMENTAÇÃO DO SISTEMA DE PROTEÇÃO CONTRA INCÊNDIO
- SEQUE PARA SISTEMA DE PROTEÇÃO CONTRA INCÊNDIO
- TUBULAÇÃO DE DRENO
- FLANGE DE AÇO COM PESCOÇO PARA SOLDA, PADRÃO ANSI B16.5
- VÁLVULA BORBOLETA DE ADOAMENTO MANUAL COM CHAVE ELÉTRICA DE INDICAÇÃO DE FECHAMENTO
- CHAVE DE FLUXO DE PALHETA COM RETARDO
- TE PARA SOLDA
- REDUÇÃO CONCENTRICA PARA SOLDA
- MEIA LUVA ROSCADA PADRÃO BSP PARA SOLDA
- NIPLE CONICO EM AÇO GALVANIZADO
- UNÃO ROSCÁVEL EM AÇO GALVANIZADO, COM JUNTA EM BRONZE
- TE ROSCÁVEL EM AÇO GALVANIZADO
- TE ROSCÁVEL EM AÇO GALVANIZADO
- VISOR DE FLUXO
- COTOVELO 90° ROSCÁVEL EM AÇO GALVANIZADO
- TE DE REDUÇÃO DE SOLDA

ÁREA DE OBSTRUÇÃO A DESCARGA DOS SPRINKLERS



- NÃO É PERMITIDO QUE OBSTRUÇÕES CRIZEM DA ÁREA HADOURADA PARA DENTRO DESTA ÁREA
- CHUVEIRO AUTOMÁTICO
 - PROJEÇÃO DA DESCARGA DO SPRINKLER
 - ÁREA ONDE SÃO PERMITIDAS OBSTRUÇÕES

NOTAS

- MEDIDAS EM METRO, EXCETO ONDE INDICADO
- CONSERVAR MEDIDAS NO LOCAL
- ADEQUAÇÕES CONFORME RELATÓRIO TÉCNICO E NECESSIDADES ADICIONAIS
-
-
-
-
-
-
-

MHA Engenharia Ltda Rua... São Paulo - SP	AVULSO DE PROJETO <input type="checkbox"/> LIBERADO <input type="checkbox"/> LIBERADO COM RESTRIÇÃO <input type="checkbox"/> NÃO LIBERADO	PROJETO RECEBIDO EM PROJETO APROVADO EM
SECRETARIA DE ESTADO DE DEFESA HOSPITAL HELIÓPOLIS RUA CONDE KATZ, 273 - SÃO PAULO - SP	RESPONSÁVEL TÉCNICO	
SECRETARIA DE ESTADO DE DEFESA GRUPO TÉCNICO DE EDIFICAÇÕES	RESPONSÁVEL TÉCNICO	
Projeto nº: U10 107	RESPONSÁVEL TÉCNICO	
Av. Dr. Eriberto Correia de Aguiar, nº 105, 5º andar São Paulo - SP - Cep: 04033-000 Tel: (11)3066-8420 Fax: (11)3066-8482	INDICADA	DATA: 28/06/21
PROJETO Nº: 20033-SPK-U10-106-OSP-00.DWG EMP: YUJO KITAMURA CABELO CHINGOTTI	INDICADA	DATA: 28/06/21