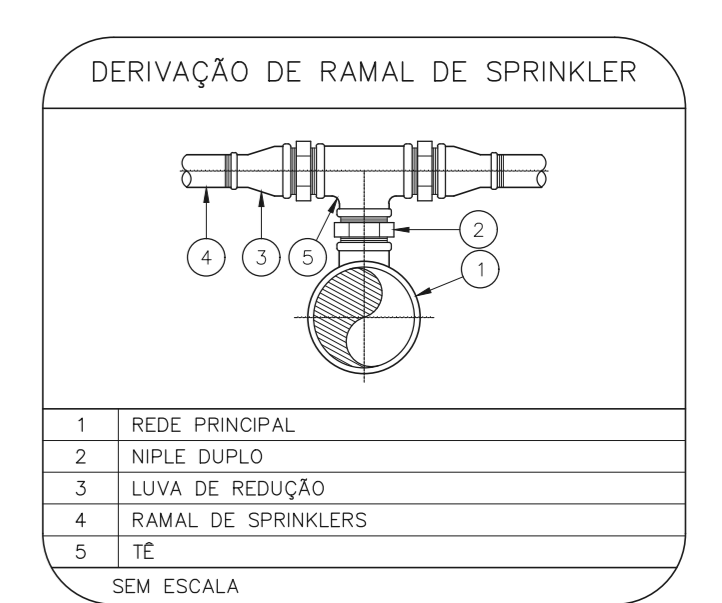
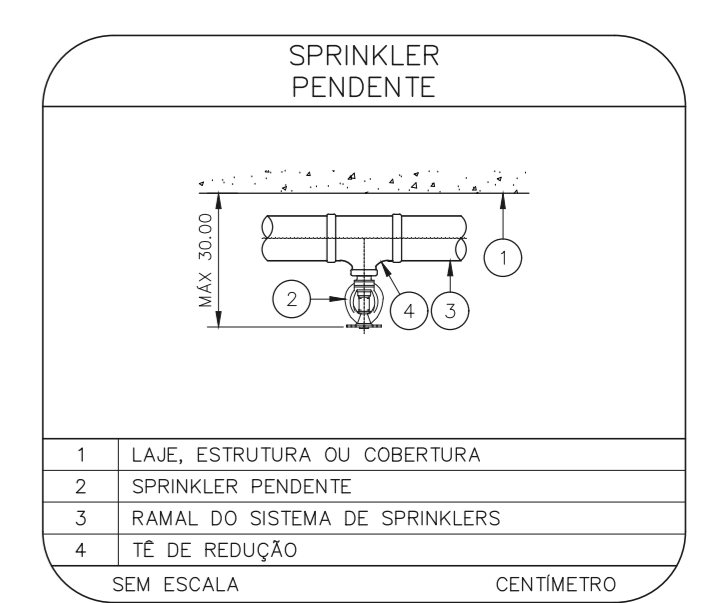
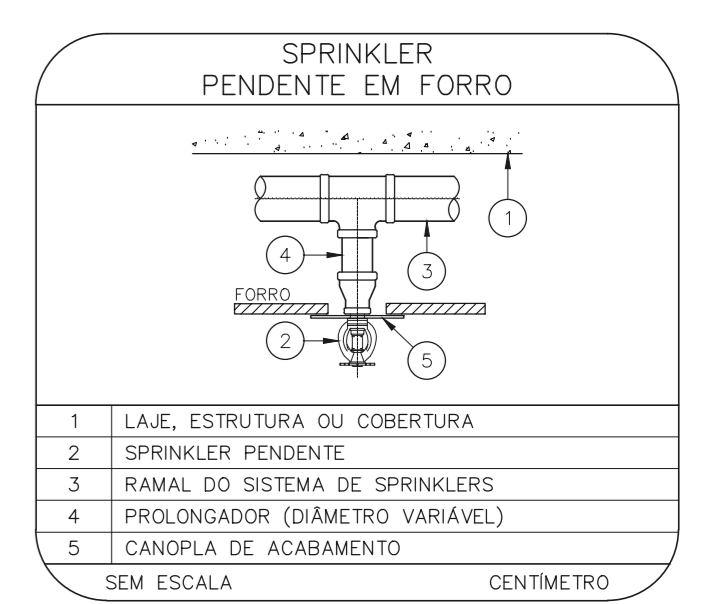
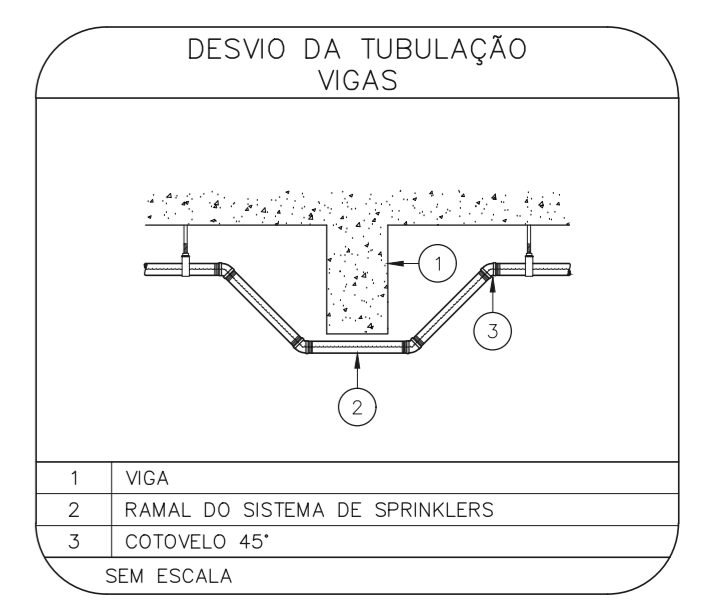


NOTAS

- O PROJETO DAS INSTALAÇÕES DE COMBATE A INCÊNDIO DEVERÁ SER SUBMETIDO A APROVAÇÃO PELO CORPO DE BOMBEIROS LOCAL ANTES DA COPIA DOS MATERIAIS E DA SUA EXECUÇÃO.
- TUDO O SISTEMA DE PREVENÇÃO E COMBATE A INCÊNDIO, SEUS MATERIAIS, MÉTODOS DE INSTALAÇÃO E TESTES A SEREM APLICADOS DEVERÃO OBEDECER AS NORMAS BRASILEIRAS E DO CORPO DE BOMBEIROS LOCAL APLICÁVEIS.
- TODOS OS DIÂMETROS DE TUBULAÇÕES SÃO DIÂMETROS NOMINAIS.
- QUALQUER ELEMENTO A SER INSTALADO NO ESPAÇO PROTEGIDO DEVERÁ SER POSICIONADO DE MODO A NÃO OBSTRUIR O FUNCIONAMENTO DOS SPRINKLERS.
- TODOS OS SUPORTES DEVERÃO ATENDER AS EXIGÊNCIAS DAS NORMAS APLICÁVEIS, E DEVERÃO SUPLICAR AS CARGAS ESPECIFICADAS.
- A INSTALAÇÃO DOS BRÇOS DE SPRINKLERS DEVERÁ SER COMPATIBILIZADA COM A MODULAÇÃO DOS FORÇOS FLEXOIS E SUAS ESTRUTURA DE SUPORTE.
- AS DIMENSÕES APRESENTADAS PARA AS MONTAGENS PODERÃO SOFRER PEQUENAS ALTERAÇÕES EM FUNÇÃO DAS VÁLVULAS E CONDIÇÕES EFETIVAMENTE ADQUIRIDAS.
- TODOS OS BRÇOS DE SPRINKLER UTILIZADOS DEVERÃO SER DE MODELO APROVADO UL/FM, DEVERÃO SER CONECTADOS BASES EM CONCRETO SOBRE-ELEVADAS DO FIO, PARA CADA PARRA CADA UMA DOS CONJUNTOS DE BOMBAS, COM ALTURA E DIMENSÕES AJUSTADAS ÀS DIMENSÕES E FORMA CONSTRUTIVA DOS EQUIPAMENTOS D'ETIVAMENTE ADQUIRIDOS, DE MODO A GARANTIR O ALINHAMENTO, INCLINAMENTO DOS MEMBROS E A REALIZAÇÃO OS NÍVEIS DE TUBULAÇÕES PREVISTOS EM PROJETO.

LEGENDA

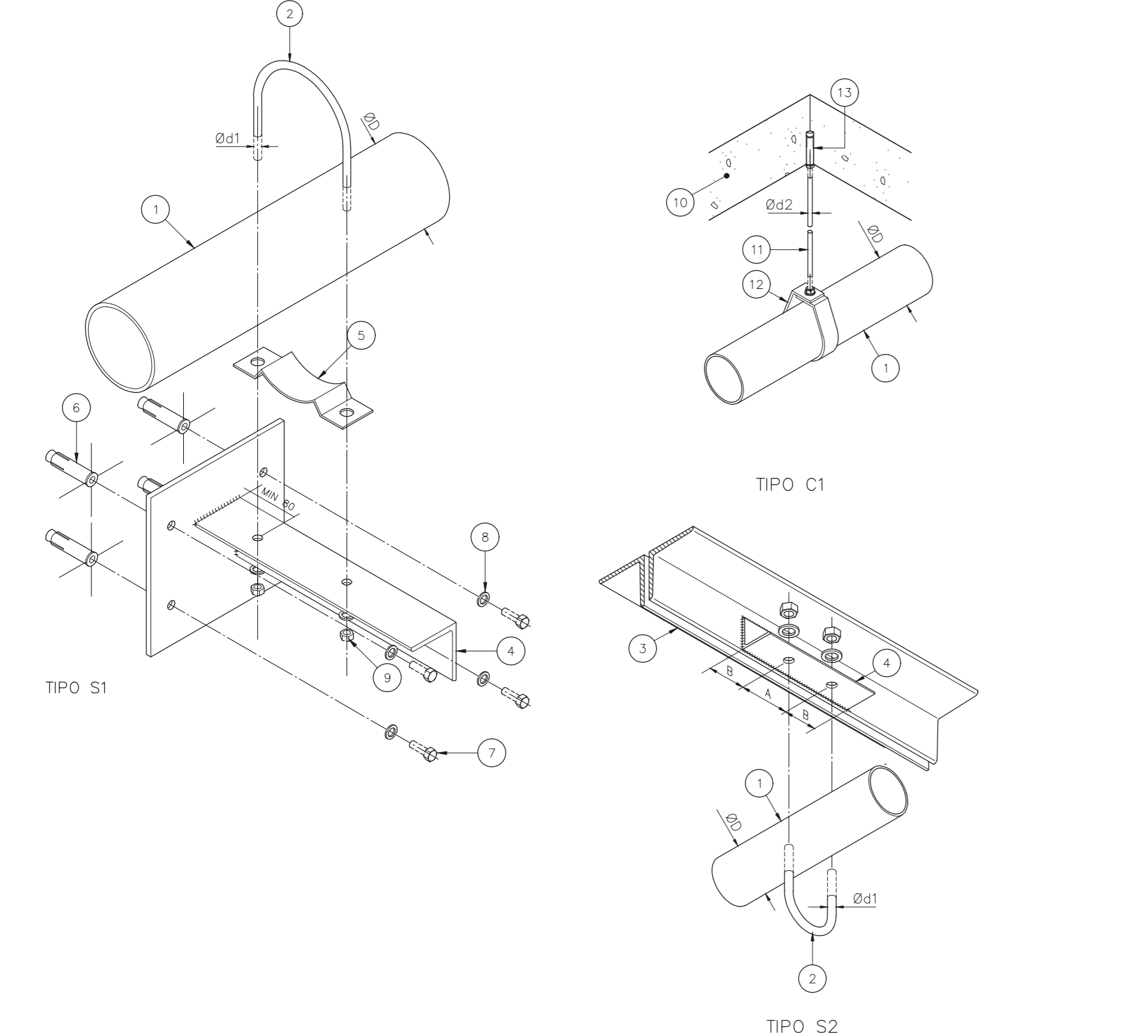
	TUBULAÇÃO DA REDE DE SPRINKLERS - NOVO
	IDENTIFICAÇÃO DE COLUNA (SOBRE, DESECE OU SOBRE E DESECE) XX: SISTEMA - YY: DIÂMETRO DA TUBULAÇÃO
	CHUVEIRO AUTOMÁTICO DO TIPO PENDENTE, RESPOSTA RÁPIDA, COBERTURA PADRÃO - GPC/PC-B5 - NOVO
	VÁLVULA SETORIAL DE SPRINKLERS



CEDEME
PROJETO BÁSICO DE CHUVEIROS AUTOMÁTICOS
PLANTA BARRA - TERREO

ESCALA 1:200 METRO

SUPORTES PARA TUBULAÇÕES

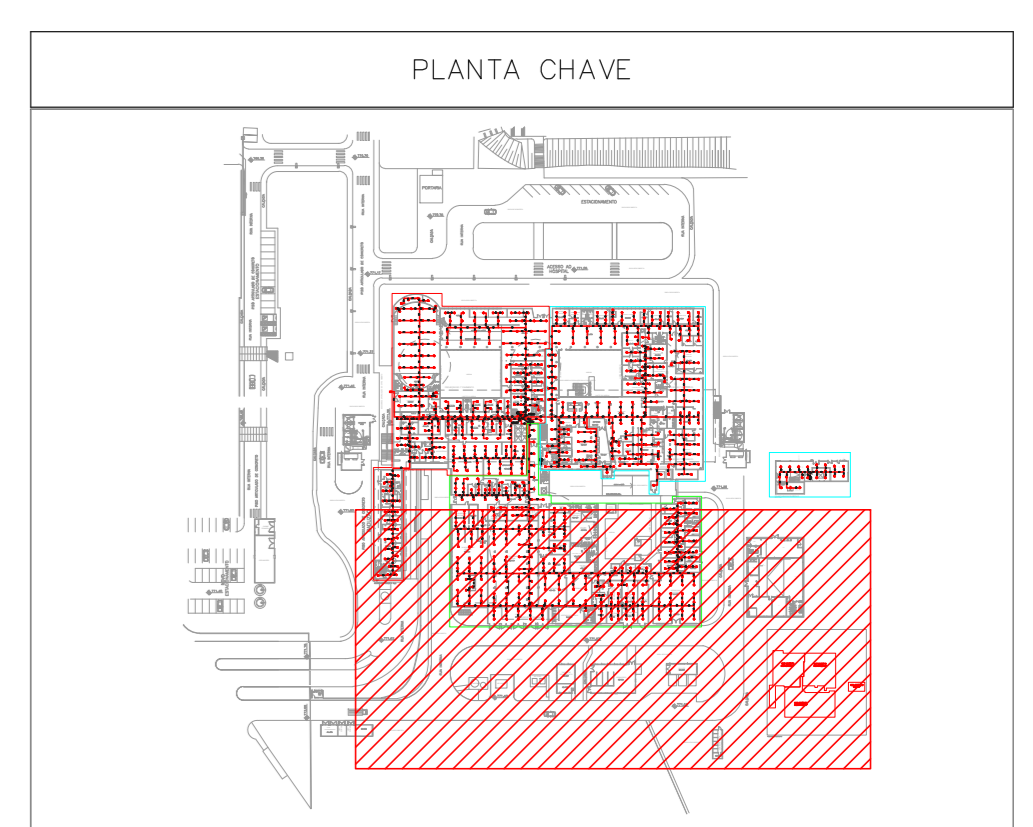
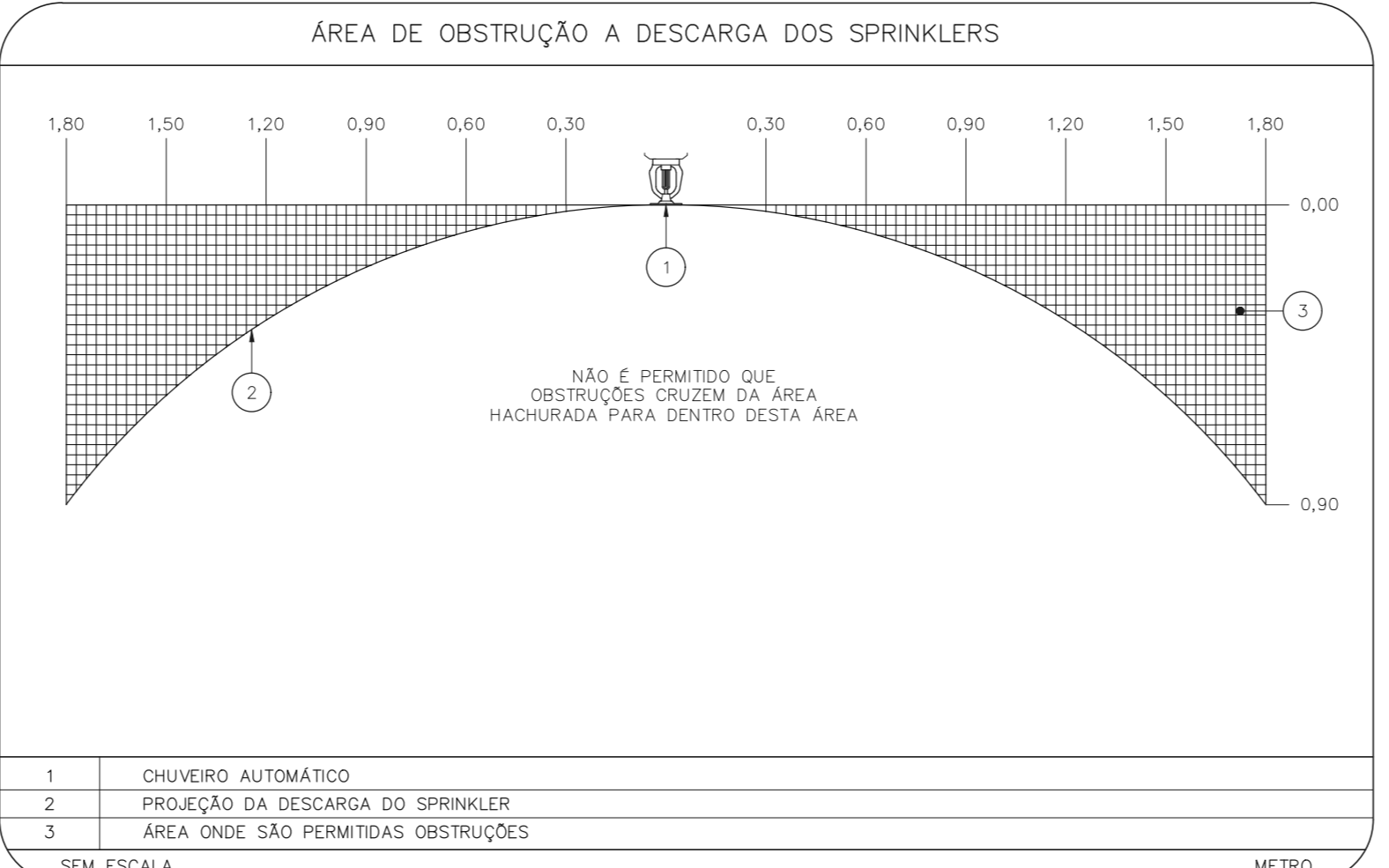
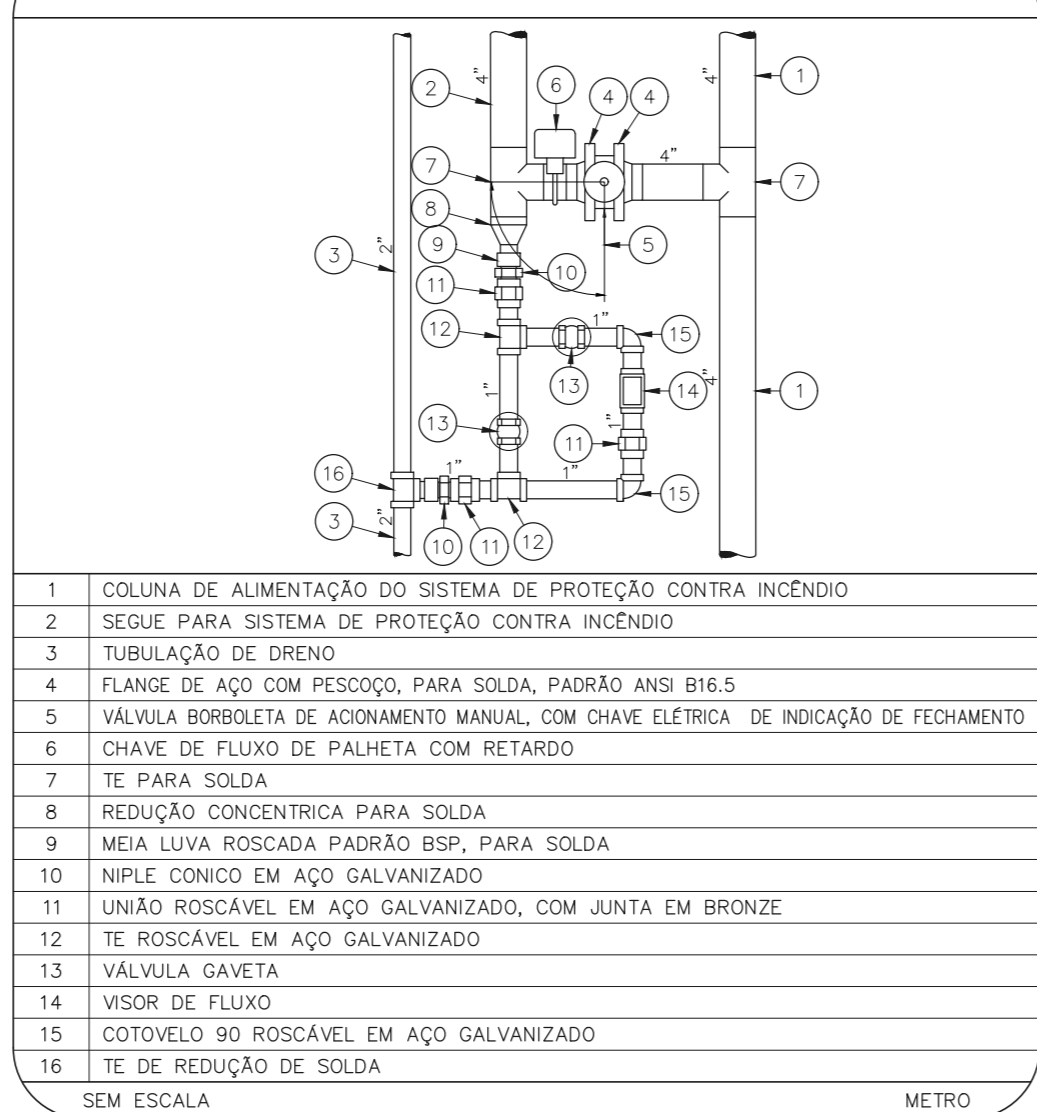


SIMBOLOGIA

	TIPO S1
	TIPO S2
	TIPO C1

DADOS DE SUPORTES

	ØD (mm)	ØD1 (mm)	Ød2 (mm)	A (mm)	B (mm)	CARGA PONTUAL EM UM SUPORTE (kg)	CARGA PONTUAL MÁXIMA NOS DEMAIS SUPORTES (kg)	ESPAÇAM MÁXIMO (m)
1	7,9	9,5	30	15,5	170	170	170	3,6
1 1/4	7,9	9,5	30	15,5	185	170	170	3,6
1 1/2	7,9	9,5	30	57	216	170	170	4,5
2	7,9	9,5	30	69	286	170	170	4,5
2 1/2	9,5	9,5	35	85	378	170	170	4,5
3	9,5	9,5	40	100	476	186	186	4,5
4	9,5	9,5	40	126	661	273	273	4,5
6	9,5	12,7	40	180	1170	527	4,5	4,5
8	12,7	12,7	50	234	1798	842	4,5	4,5



MHA Engenharia Ltda
CNPJ nº 11.306.842/0001-00
RUA CONDE KAMER, 273 - SÃO PAULO - SP
CEP: 05508-900
Tel: (11) 3066-8420 Fax: (11) 3066-8482

PLANO DE PROTEÇÃO
LIBERADO
LIBERADO COM RESTRIÇÃO
NÃO LIBERADO

PROJETO RECEBIDO EM: 28/06/21
RESPONSÁVEL TÉCNICO: [Assinatura]

SÃO PAULO GOVERNO DO ESTADO
SECRETARIA DE SAÚDE
HOSPITAL HELIÓPOLIS
RUA CONDE KAMER, 273 - SÃO PAULO - SP
CEP: 05508-900
Tel: (11) 3066-8420 Fax: (11) 3066-8482

GRUPO TÉCNICO DE EDIFICAÇÕES
PREVENÇÃO E COMBATE A INCÊNDIO
Projeto nº: U10
Indicada: 101
Data: 30/06/2021
Projeto: 20033-SPK-U10-101-TER-00.DWG

Eng.º YUIRO KITAMURA
CABELO CHINGOTTI