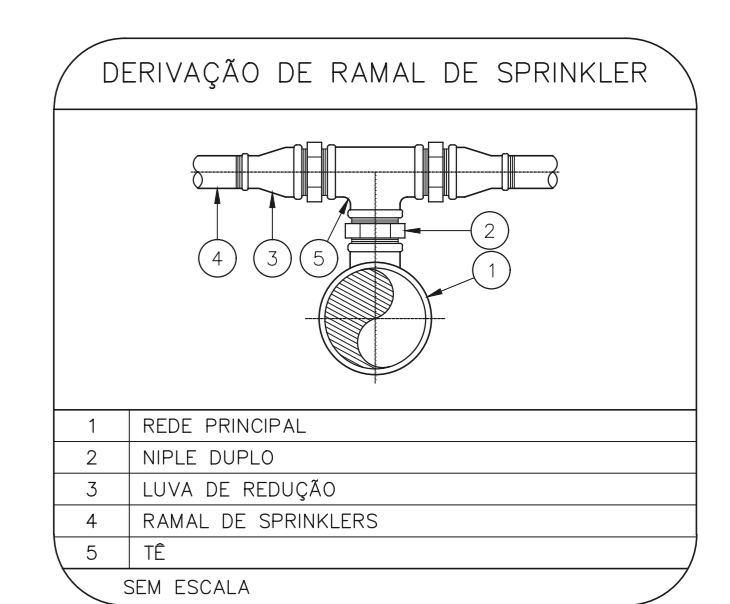
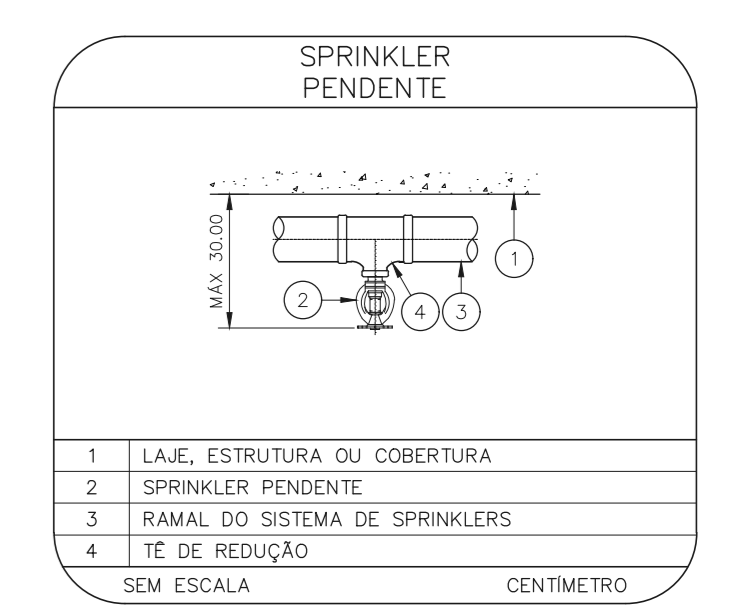
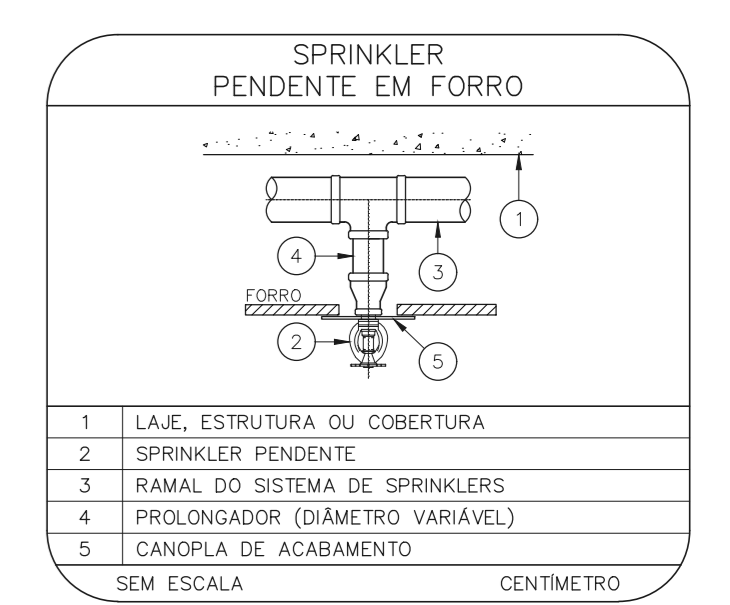
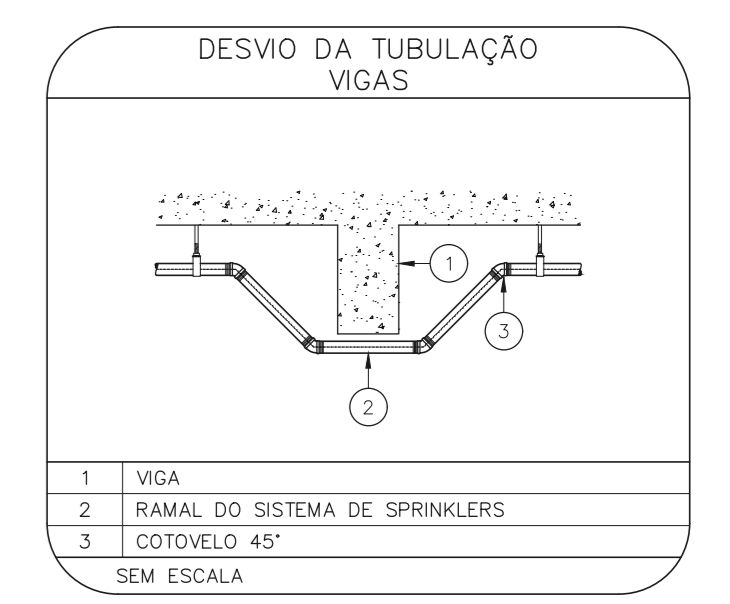
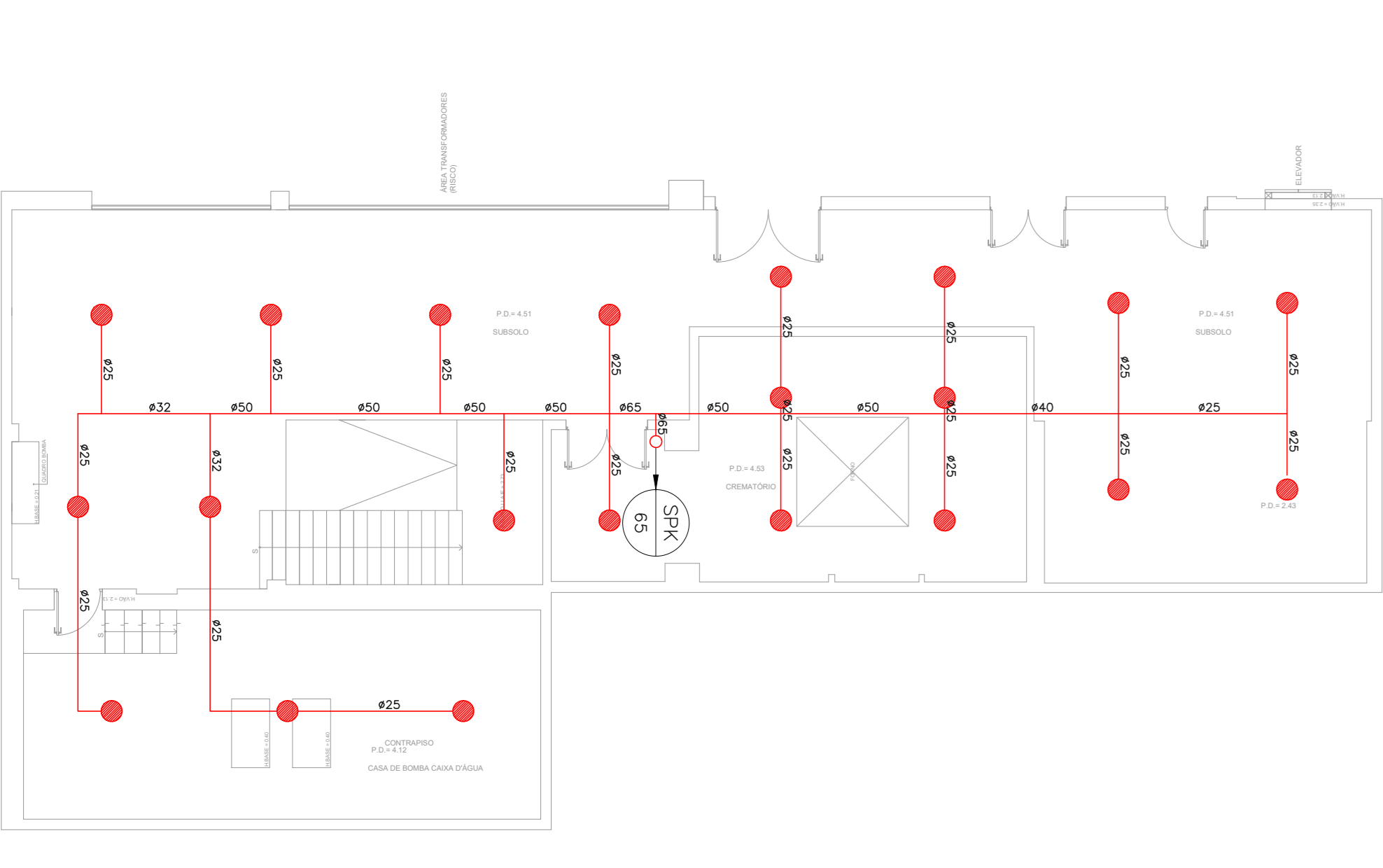


- NOTAS**
- 1- O PROJETO DAS INSTALAÇÕES DE COMBATE A INCÊNDIO DEVERÁ SER SUBMETIDO A APROVAÇÃO PELO CORPO DE BOMBEIROS LOCAL ANTES DA COMPRA DOS MATERIAIS E DA SUA EXECUÇÃO.
 - 2- TODO O SISTEMA DE PREVENÇÃO E COMBATE A INCÊNDIO, SEUS MATERIAIS, MÉTODOS DE INSTALAÇÃO E TESTES A SEREM APLICADOS DEVERÃO OBEDECER AS NORMAS BRASILEIRAS E DO CORPO DE BOMBEIROS LOCAL APLICÁVEIS.
 - 3- TODOS OS DIÂMETROS DE TUBULAÇÕES SÃO DIÂMETROS NOMINAIS.
 - 4- QUALQUER ELEMENTO A SER INSTALADO NO ESPAÇO PROTEGIDO DEVERÁ SER POSICIONADO DE MODO A NÃO OBSTRUIR O FUNCIONAMENTO DOS SPRINKLERS.
 - 5- TODOS OS SUPORTES DEVERÃO ATENDER AS EXIGÊNCIAS DAS NORMAS APLICÁVEIS, E DEVERÃO SUPLICAR AS CARGAS ESPECIFICADAS.
 - 6- A INSTALAÇÃO DOS BRÇOS DE SPRINKLERS DEVERÁ SER COMPATIBILIZADA COM A MODULAÇÃO DOS FORROS FALSOS E SUAS ESTRUTURAS DE SUPORTE.
 - 7- AS DIMENSÕES APRESENTADAS PARA AS MONTAGENS PODERÃO SOFRER PEQUENAS ALTERAÇÕES EM FUNÇÃO DAS VALVULAS E CONEXÕES EFETIVAMENTE AQUISICIONADAS.
 - 8- TODOS OS BRÇOS DE SPRINKLER UTILIZADOS DEVERÃO SER DE MODELO APROVADO UL/FM.
 - 9- DEVERÃO SER CONSTRUIDAS BASES EM CONCRETO SOBRE-ELEVADAS DO PISO, PARA CADA UMA DAS CONEXÕES DE BOMBA, COM ALTURA E DIMENSÕES AJUSTADAS ÀS DIMENSÕES E FORMA CONSTRUTIVA DOS EQUIPAMENTOS EFETIVAMENTE AQUISICIONADOS, DE MODO A GARANTIR O ALINHAMENTO, NIVELAMENTO DOS MESMOS E A RESULTAR OS NÍVEIS DE TUBULAÇÕES PREVISTOS EM PROJETO.

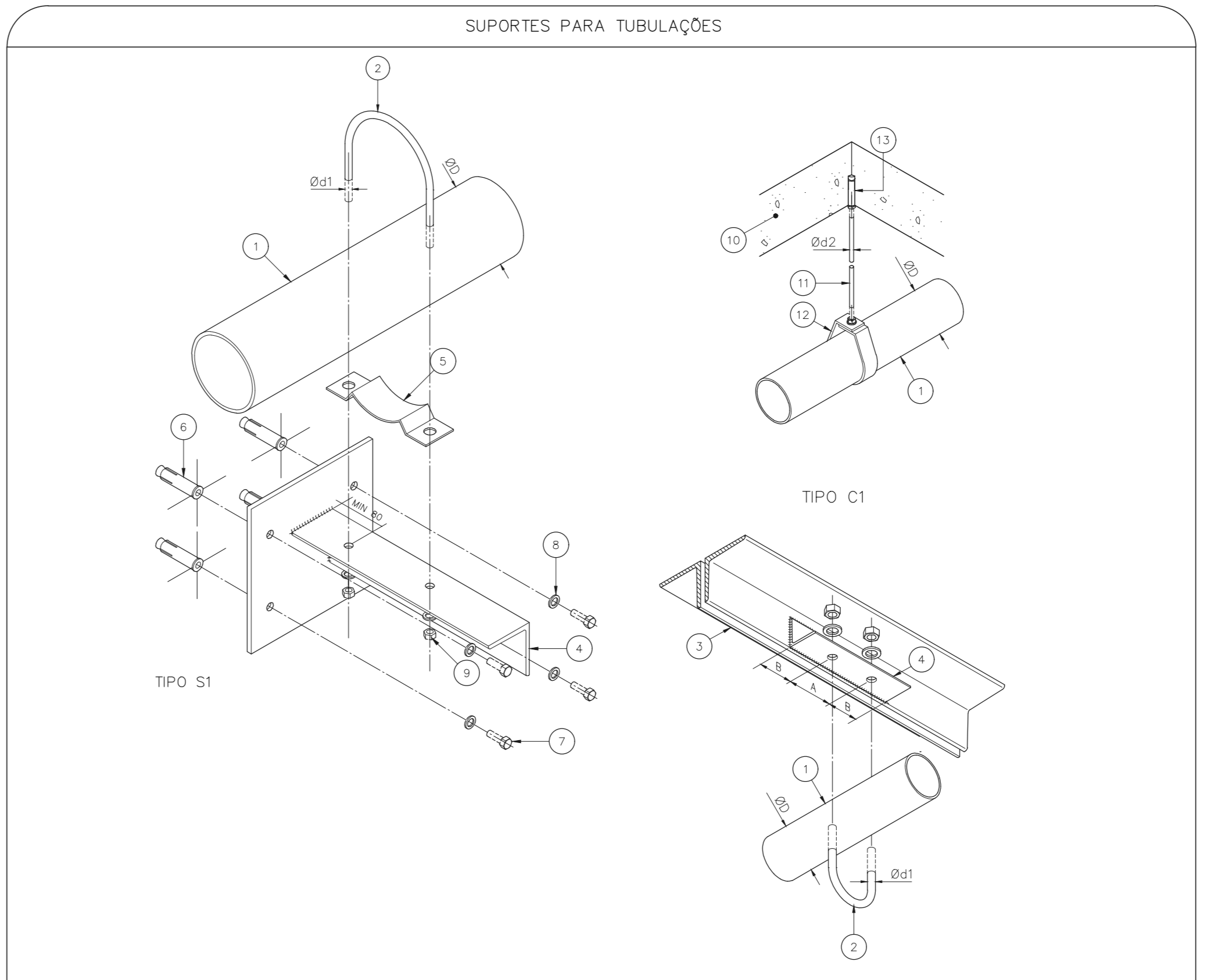
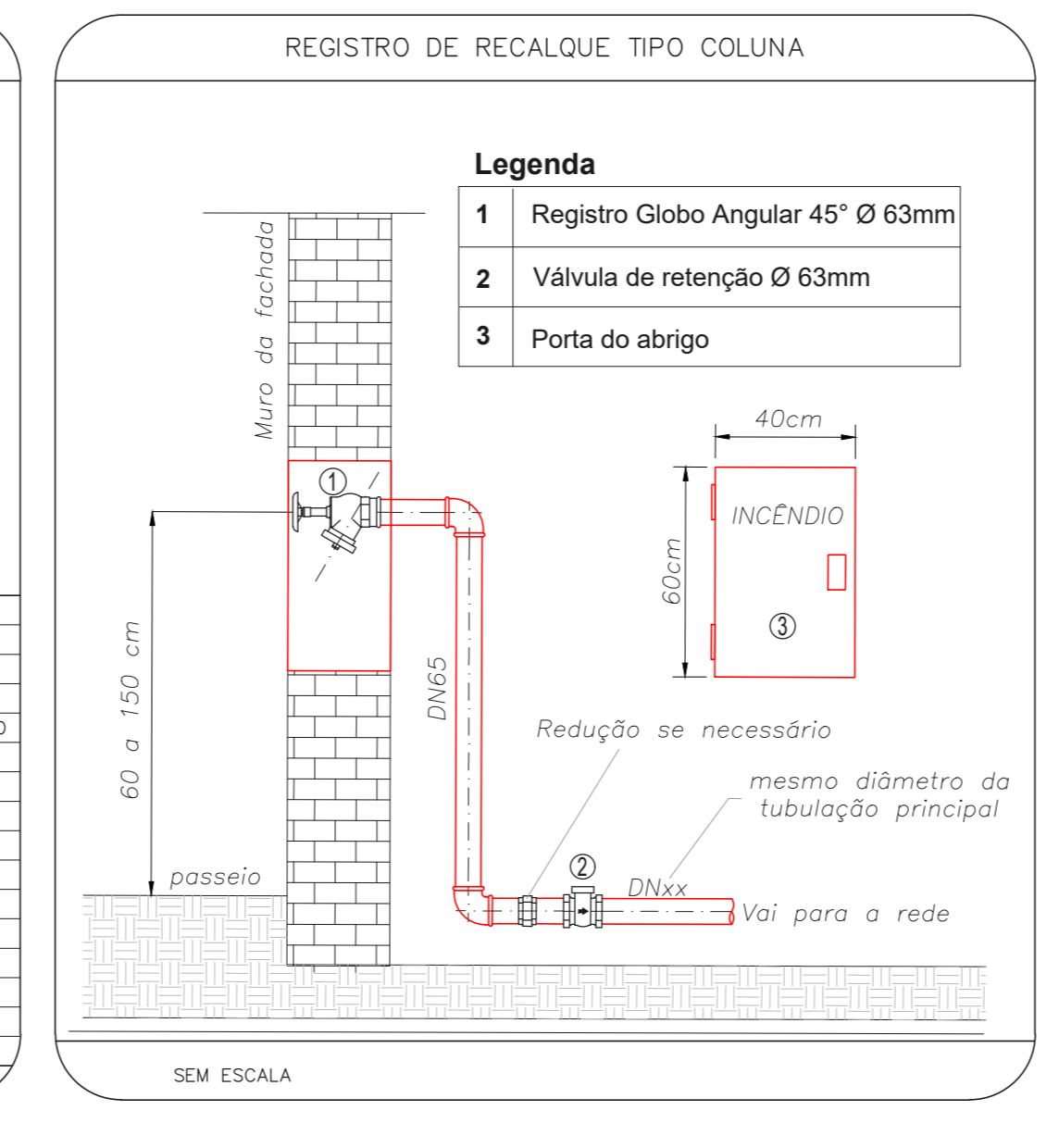
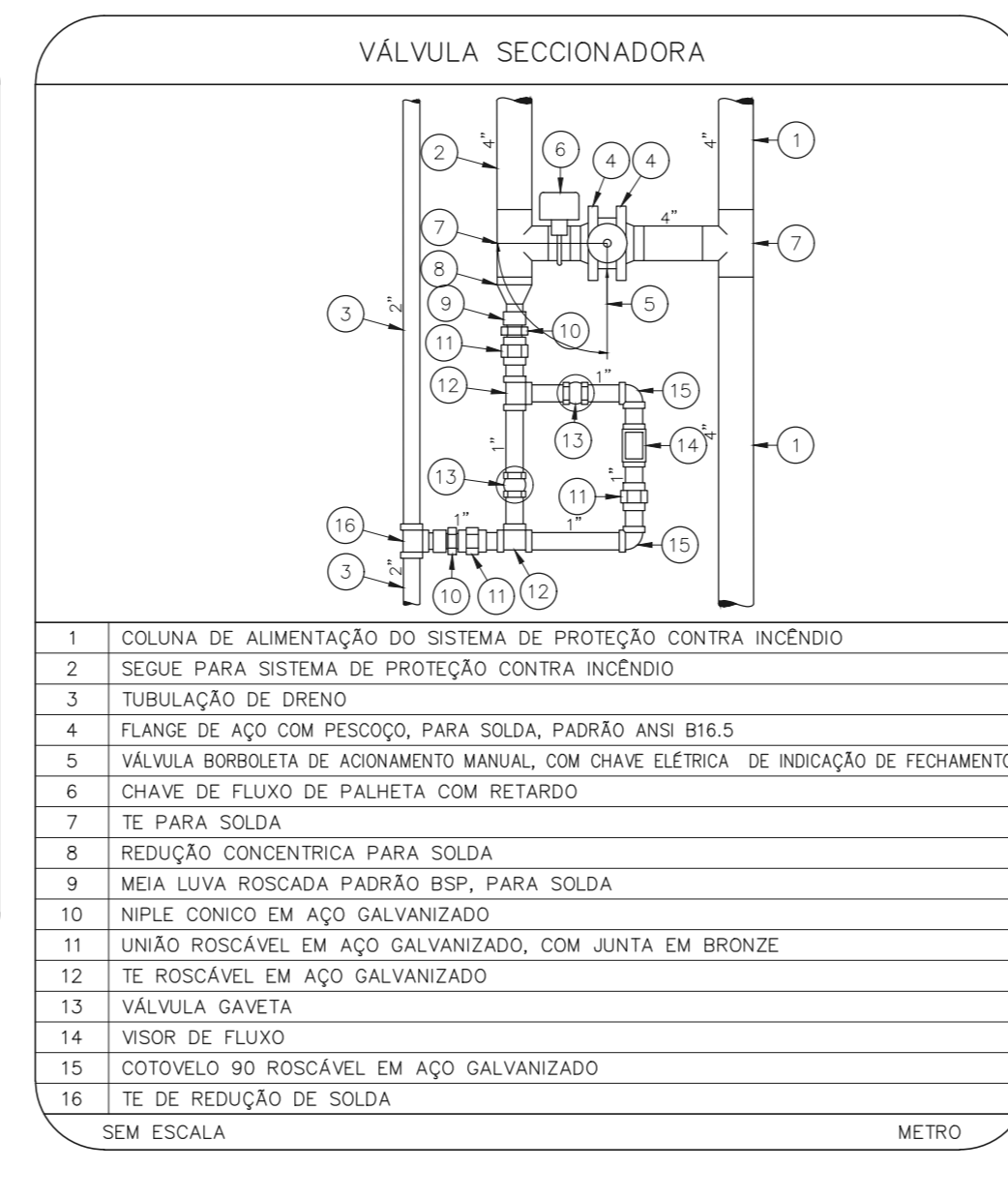
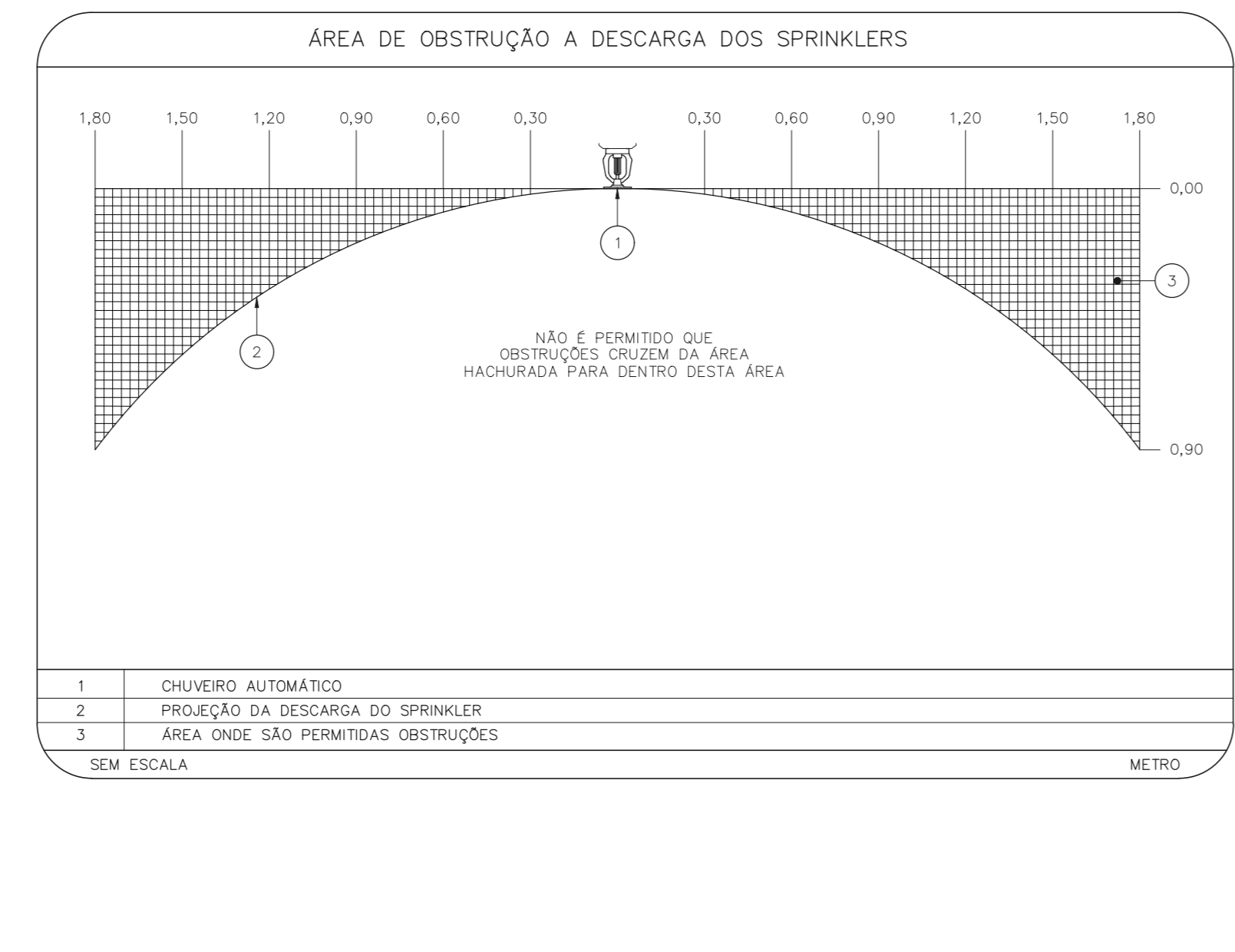
- LEGENDA**
- ØØØ TUBULAÇÃO DA REDE DE SPRINKLERS - NÍVEL
 - ØØØ IDENTIFICAÇÃO DE COLUNA (SEMPRE DESSE O LADO E DESSE O LADO)
 - XX SISTEMA - YY DIÂMETRO DA TUBULAÇÃO
 - CHUVEIRO AUTOMÁTICO DO TIPO PENDENTE, RESPOSTA RÁPIDA, COBERTURA PADRÃO - ØØØxN-ØØ - NÍVEL
 - VÁLVULA SECCIONADORA DE SPRINKLERS



1 **CEDEME**
PROJETO BÁSICO DE CHUVEIROS AUTOMÁTICOS
PLANTA BAIXA - TERREO
ESCALA 1:200
METRO



2 **CEDEME**
PROJETO BÁSICO DE CHUVEIROS AUTOMÁTICOS
PLANTA BAIXA - SUBSÓLIO
ESCALA 1:200
METRO



SIMBOLOGIA

SÍMBOLO	TIPO DE SUPORTE
—	TIPO S1
x	TIPO S2
×	TIPO C1

QUANDO A UM ELEMENTO ESTRUTURAL ESTIVEREM FIXADOS MAIS DO QUE UM SUPORTE DO SISTEMA DE SPRINKLER, O ELEMENTO ESTRUTURAL DEVE SER DIMENSIONADO CONSIDERANDO A "CARGA PONTUAL EM UM SUPORTE" NO PONTO MAIS DESFAVORÁVEL E A "CARGA PONTUAL NOS DEMAIS SUPORTES" NOS DEMAIS PONTOS.

DADOS DE SUPORTES

ØD (Ø)	Ød1 (mm)	Ød2 (mm)	A (mm)	B (mm)	CARGA PONTUAL EM UM SUPORTE (kg)	CARGA PONTUAL NOS DEMAIS SUPORTES (kg)	ESPAÇAM MÍNIMO (cm)
1	7,9	9,5	30	13,5	170	170	3,6
1 1/4	7,9	9,5	30	13,5	185	170	3,6
1 1/2	7,9	9,5	30	57	216	170	4,5
2	7,9	9,5	30	89	286	170	4,5
2 1/2	9,5	9,5	35	85	378	170	4,5
3	9,5	9,5	40	100	476	176	4,5
4	9,5	9,5	40	126	661	273	4,5
6	9,5	12,7	40	180	1170	527	4,5
8	12,7	12,7	50	234	1798	842	4,5

- NOTAS**
1. MEDIDAS EM METRO EXCETO ONDE INDICADO
 2. CONSERVAR MEDIDAS NO LOCAL
 3. ADEQUAÇÕES CONFORME RELATÓRIO TÉCNICO E NECESSIDADES ADICIONAIS
 - 4.
 - 5.
 - 6.
 - 7.
 - 8.
 - 9.

MHA Engenharia Ltda

MHA

AV. Dr. Enéas de Godoi, s/nº, Jd. São Paulo - SP
Cidade de São Paulo - SP
CEP: 05445-000
Tel: (11) 3066-8420 Fax: (11) 3066-8482
E-mail: contato@mha.com.br

PROJETO RECEBIDO EM: 28/06/21
PROJETO APROVADO EM: 30/06/21

RESPONSÁVEL TÉCNICO: [Assinatura]

RESPONSÁVEL DATA: 28/06/21

SÃO PAULO SECRETARIA DE SAÚDE

HOSPITAL HELIÓPOLIS
RUA CONSÓLIDADA, 275 - SÃO PAULO - SP

CEDEME - TERREO
PROJETO BÁSICO DE CHUVEIROS AUTOMÁTICOS

PREVENÇÃO E COMBATE A INCÊNDIO

100
13/06/2021

AV. Dr. Enéas de Godoi, s/nº, Jd. São Paulo - SP
Cidade de São Paulo - SP
CEP: 05445-000
Tel: (11) 3066-8420 Fax: (11) 3066-8482
E-mail: contato@mha.com.br

PROJETO RECEBIDO EM: 28/06/21
PROJETO APROVADO EM: 30/06/21

RESPONSÁVEL TÉCNICO: [Assinatura]

RESPONSÁVEL DATA: 28/06/21