

NOTAS

- OS EQUIPAMENTOS CONSIDERADOS COMO EXISTENTES NÃO FORAM TESTADOS, PORTANTO, DEVENDO SER VERIFICADAS SUAS CONDIÇÕES DE FUNCIONAMENTO.
- SOMENTE AS INSTALAÇÕES APARENTES SÃO REPRESENTADAS EM PROJETO, NÃO FORAM VERIFICADAS INSTALAÇÕES ENTERRADAS OU SOBRE FORRO.
- TODAS AS PORTAS CORTA FOGO LOCALIZADAS EM CORREDORES E BOTA DE FUGA, FIGURA ABERTA COM ELÉTRONA INTERLIGADA COM O SISTEMA DE ALARME DE EMERGÊNCIA.
- PARA AS LUMINÁRIAS DE EMERGÊNCIA NOVAS, SERÁ PREVISTO CIRCUITO DEDICADO COM ELÉTROTUOS NOVOS E DISJUNTOR DE IDENTIFICAÇÃO.

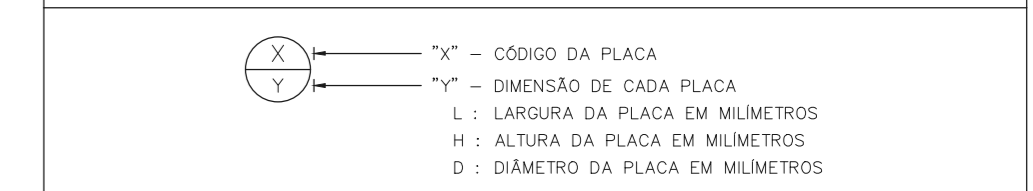
LEGENDA

CÓDIGO	PLACA	DIMENSÕES	DESCRIÇÃO
			ÁREAS FIRMAS
			EXTINTOR DE INCÊNDIO TIPO ÁGUA PRESSURIZADA - EXISTENTE A RECARREGAR - CAPACIDADE 2-A
			EXTINTOR DE INCÊNDIO TIPO DIÓXIDO DE CARBONO (CO2) - EXISTENTE A RECARREGAR - CAPACIDADE 5-B-C
			EXTINTOR DE INCÊNDIO TIPO PÓ QUÍMICO SECO - EXISTENTE A RECARREGAR CAPACIDADE 20-B-C
			EXTINTOR DE INCÊNDIO TIPO ÁGUA PRESSURIZADA CAPACIDADE 2-A - NOVO
			ABRIGO DE HIRANTE SIMPLES - EXISTENTE A MANTER
			ABRIGO DE HIRANTE SIMPLES - NOVO
			ACIONADOR MANUAL DO SISTEMA DE ALARME - NOVO
			AVISADOR SONORO - NOVO
			DETECTOR DE FUMAÇA - NOVO
			LUMINÁRIA DE EMERGÊNCIA TIPO BALIZAMENTO - NOVO
			LUMINÁRIA DE EMERGÊNCIA TIPO BALIZAMENTO - NOVO
			LUMINÁRIA DE EMERGÊNCIA TIPO FAROLETE - EXISTENTE A MANTER
			GRELHA PARA SISTEMA DE CONTROLE DE FUMAÇA - NOVO
			CONJUNTO MOTOBOMBA DE INCÊNDIO - NOVO
			RESERVA DE INCÊNDIO - EXISTENTE A MANTER

LEGENDA

CÓDIGO	PLACA	DIMENSÕES	DESCRIÇÃO
		240/120 (L/H)	INDICAÇÃO DO SENTIDO DE UMA SAÍDA DE EMERGÊNCIA
		240/120 (L/H)	INDICAÇÃO DO SENTIDO DE UMA SAÍDA DE EMERGÊNCIA
		240/120 (L/H)	ACESSO A UMA SAÍDA DE EMERGÊNCIA
		240/120 (L/H)	SENTIDO DE FUGA NO INTERIOR DA ESCADA
		400/120 (L/H)	INDICAÇÃO DE SAÍDA DE EMERGÊNCIA
		240/120 (L/H)	INDICAÇÃO DO PAVIMENTO, NO INTERIOR DA ESCADA
		400/100 (L/H)	MANTER A PORTA CORTA-FOGO FECHADA
		L=150	INDICAÇÃO DO LOCAL DE INSTALAÇÃO DO ALARME DE INCÊNDIO
		100/150 (L/H)	PONTO DE ACIONAMENTO DE ALARME DE INCÊNDIO
		100/150 (L/H)	PONTO DE ACIONAMENTO DA BOMBA DE INCÊNDIO
		L=150	INDICAÇÃO DA POSIÇÃO DOS EXTINTORES DE INCÊNDIO
		L=150	INDICAÇÃO DA LOCALIZAÇÃO DE HIRANTE
		D=150	PROIBIDO UTILIZAR ELEVADOR EM CASO DE INCÊNDIO

NOMENCLATURA



SINALIZAÇÃO DE EMERGÊNCIA

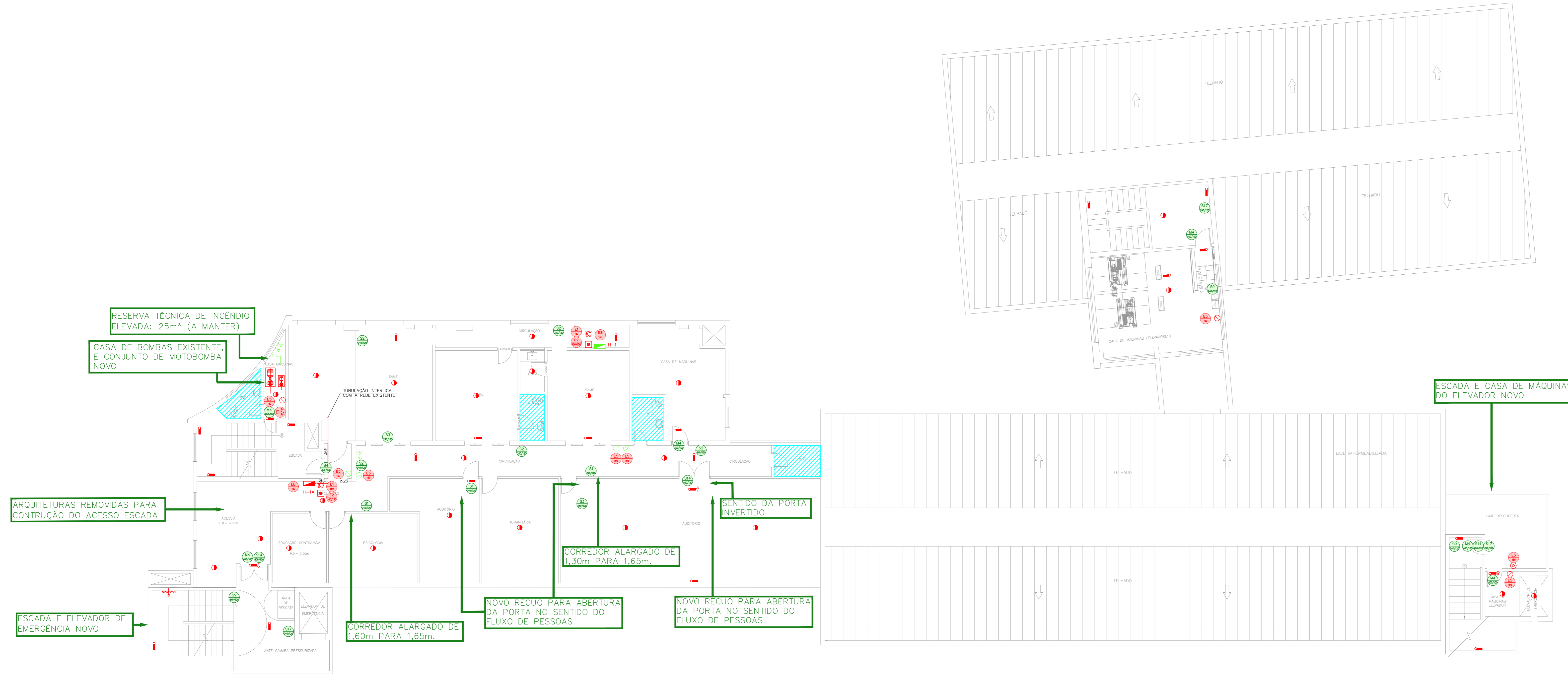
SINALIZAÇÃO DE EQUIPAMENTOS DE COMBATE A INCÊNDIO



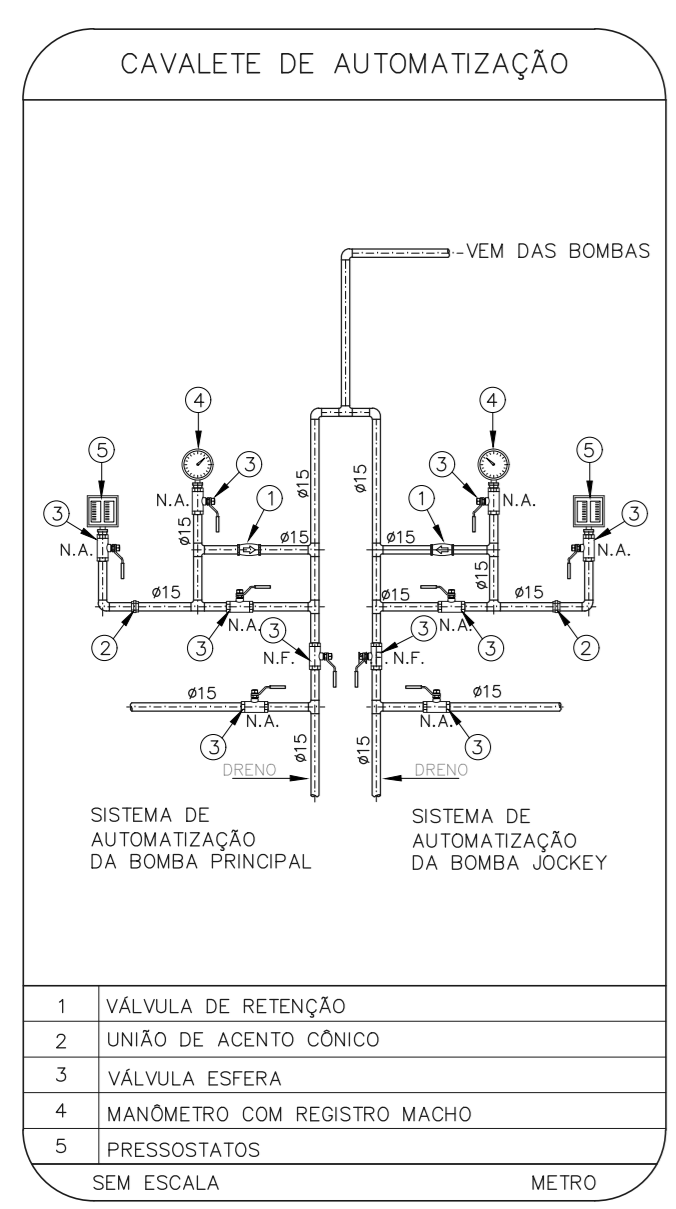
SINALIZAÇÃO DE ORIENTAÇÃO E SALVAMENTO



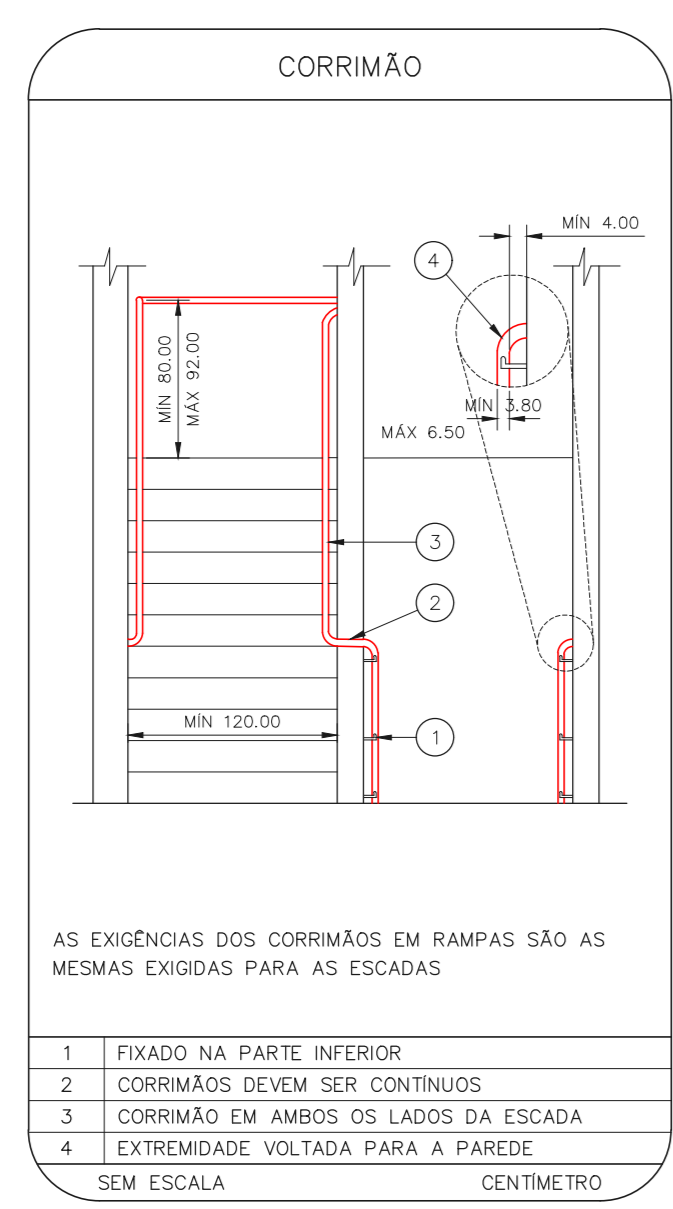
SEM ESCALA



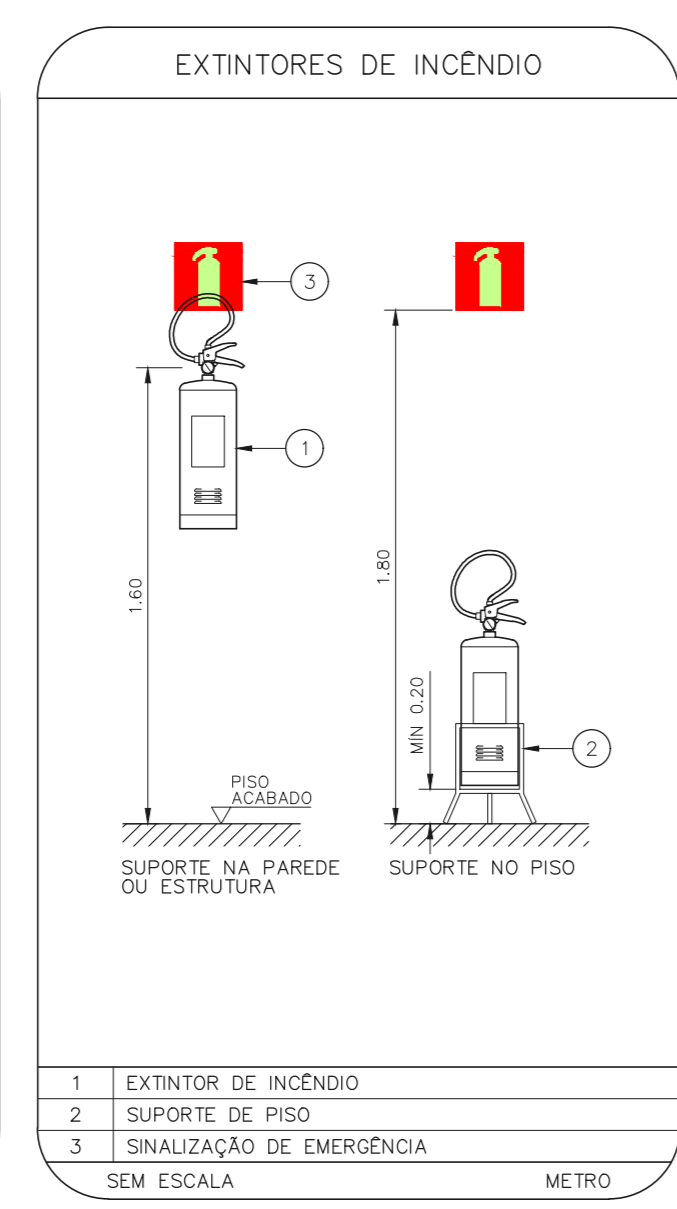
1 HOSPITAL REGIONAL SUL
PROJETO BÁSICO DOS SISTEMAS DE INCÊNDIO
PLANTA BAIXA - 6º PAVIMENTO
ESCALA 1:100
METRO



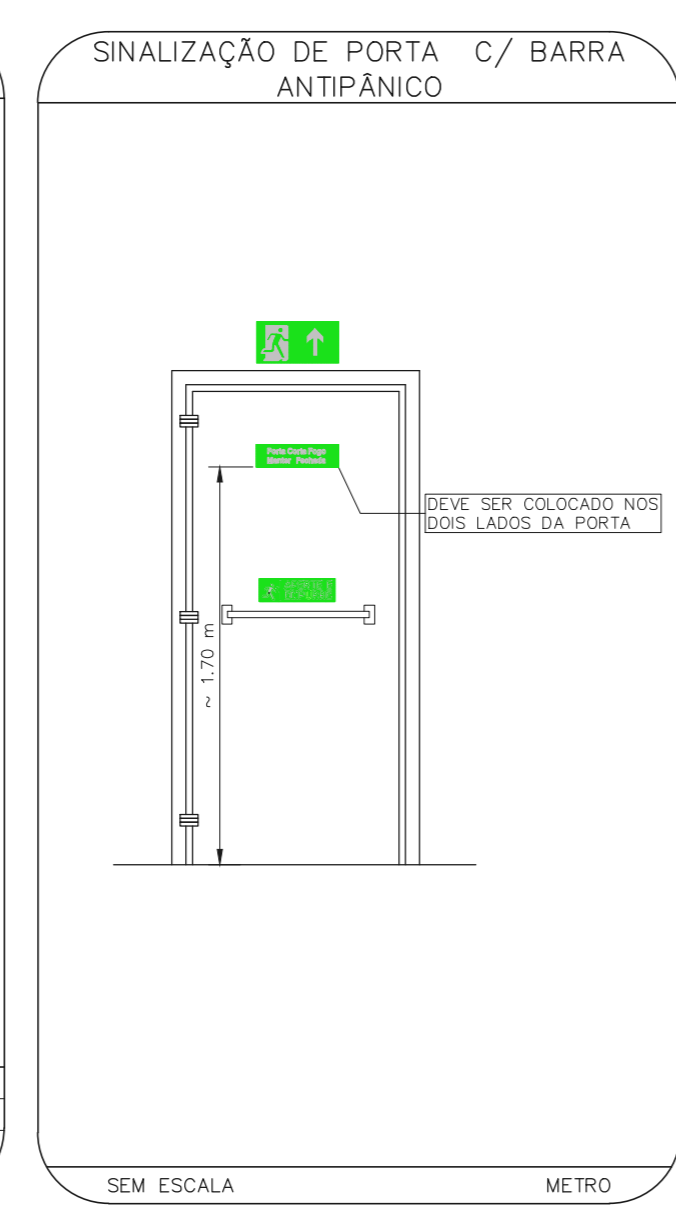
SEM ESCALA METRO



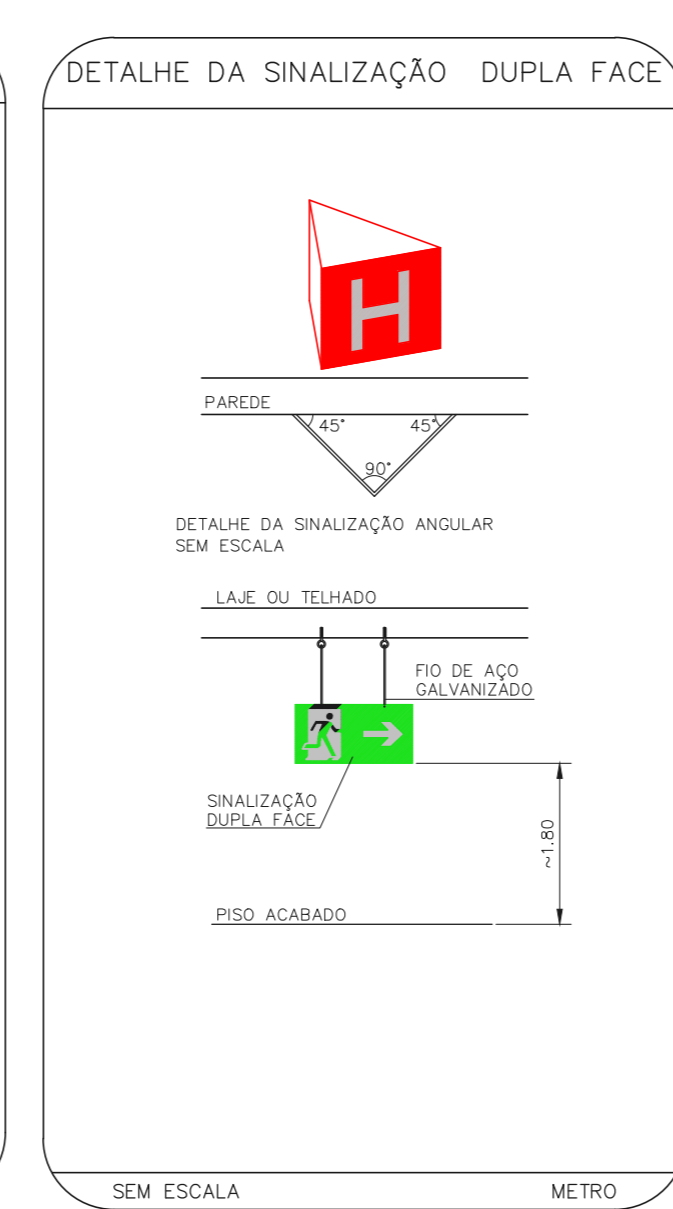
SEM ESCALA CENTÍMETRO



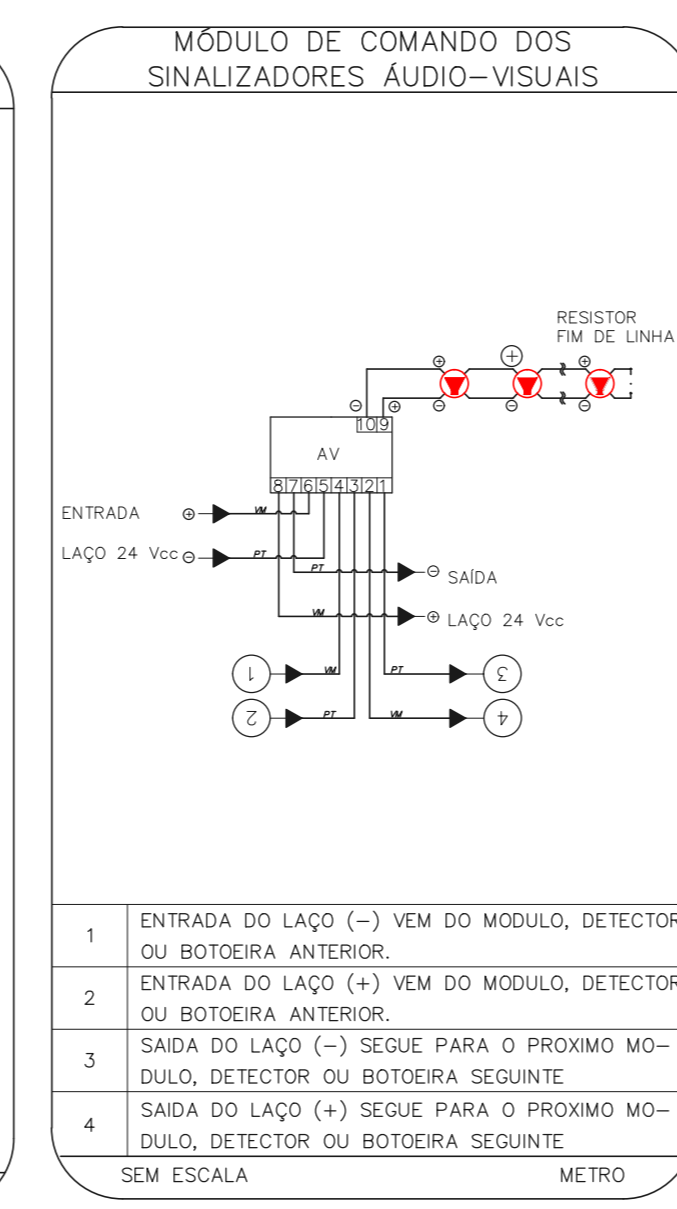
SEM ESCALA METRO



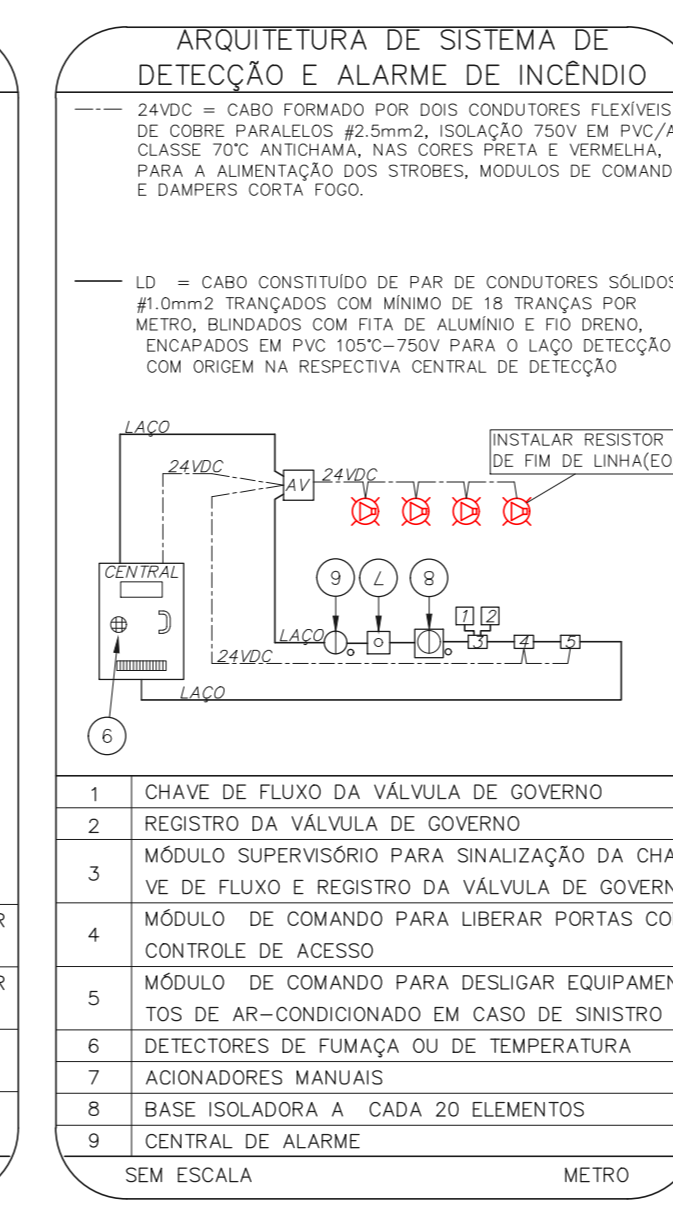
SEM ESCALA METRO



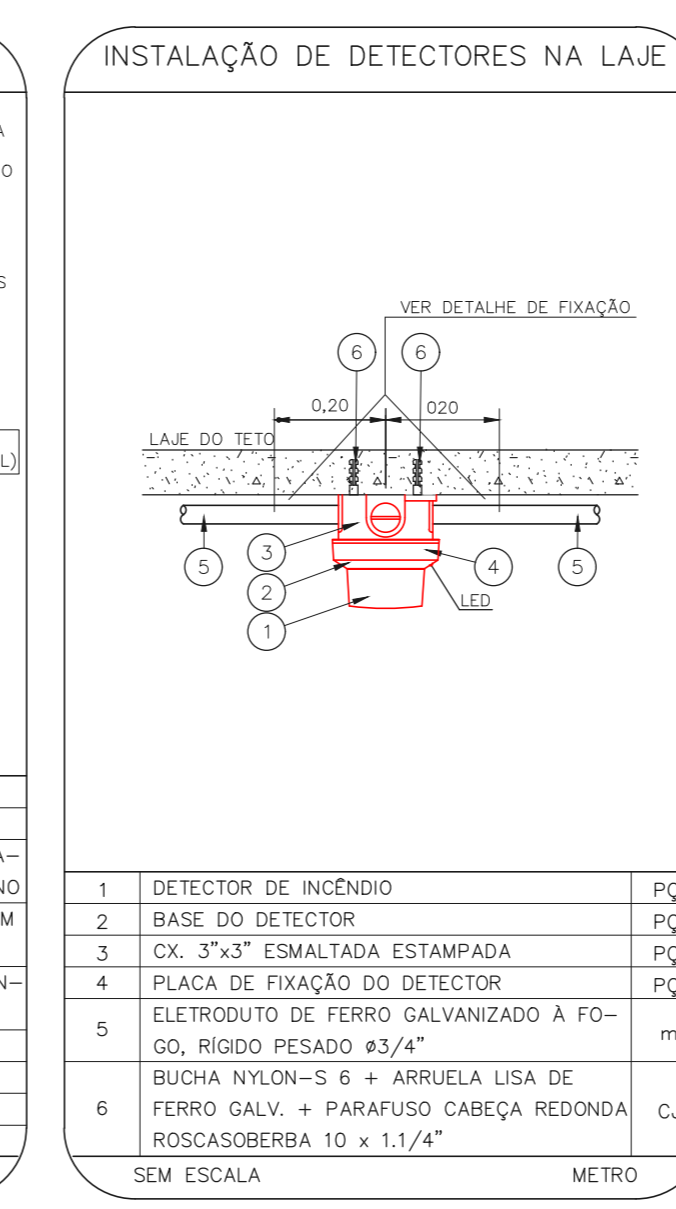
SEM ESCALA METRO



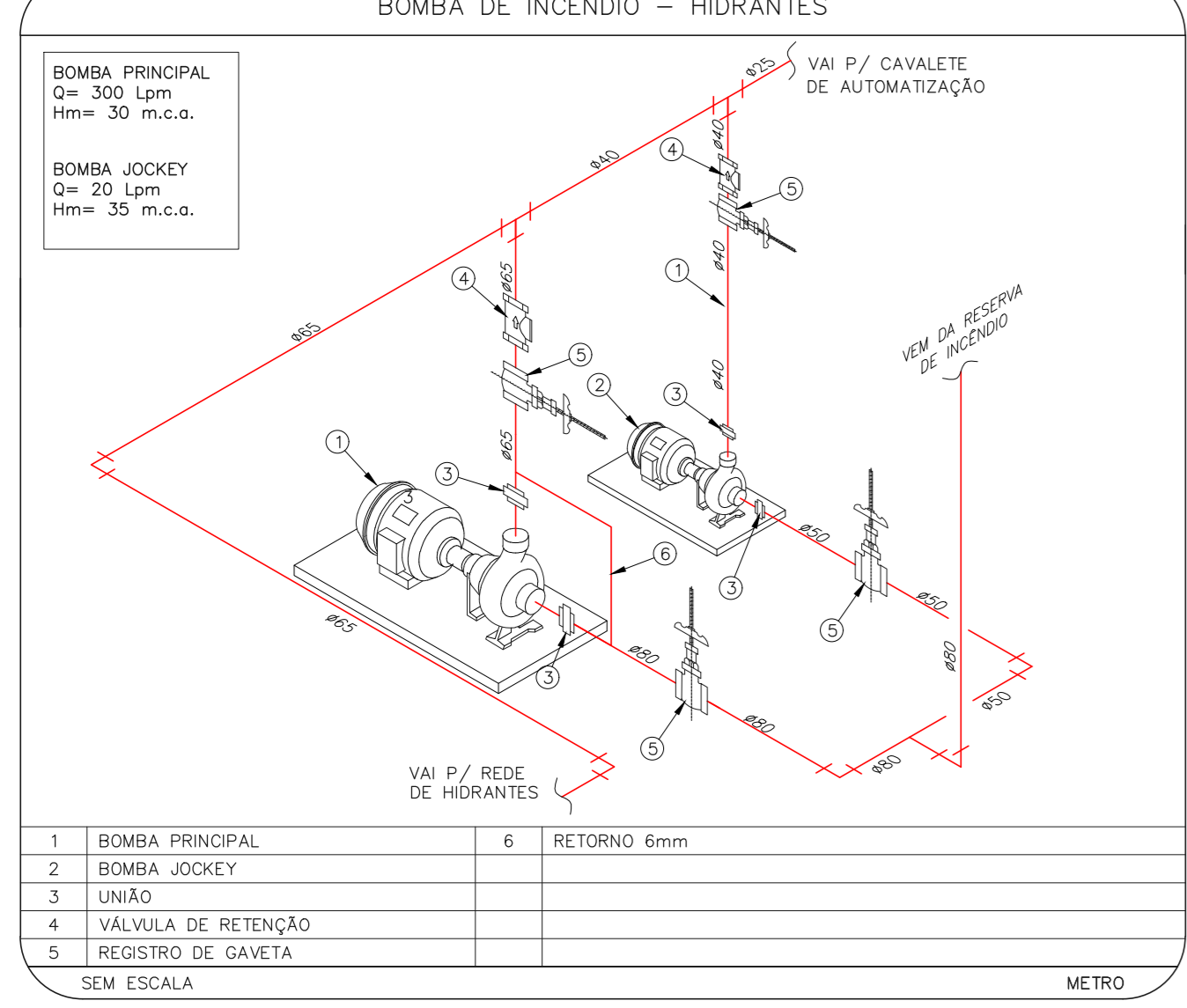
SEM ESCALA METRO



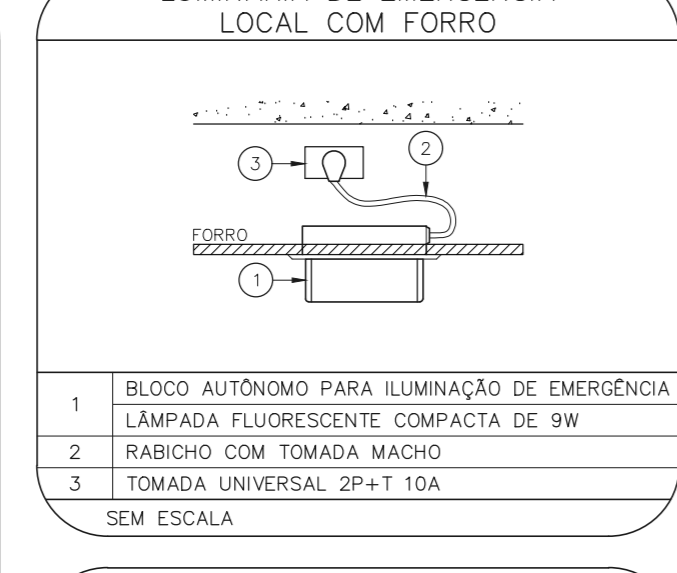
SEM ESCALA METRO



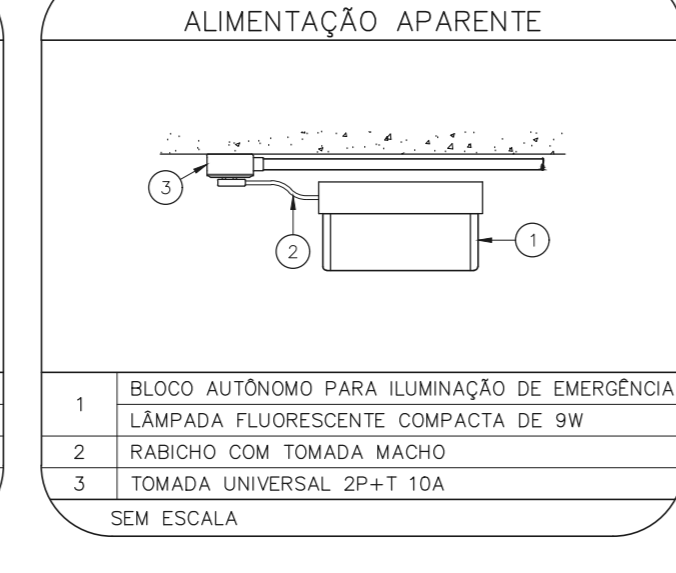
SEM ESCALA METRO



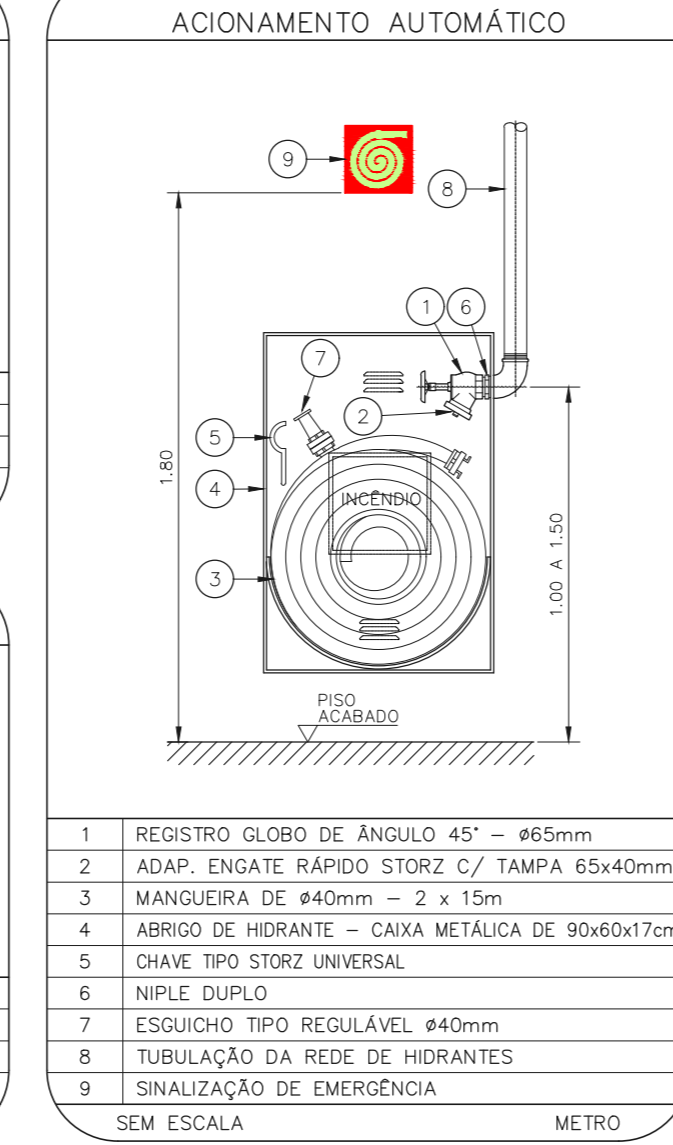
SEM ESCALA METRO



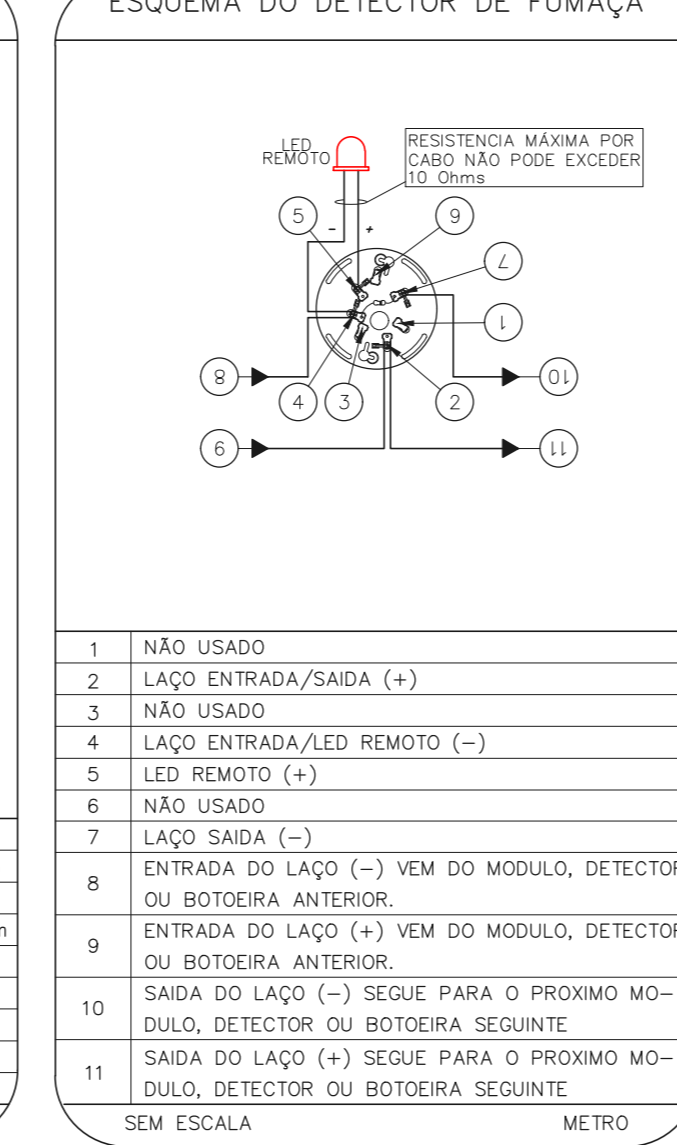
SEM ESCALA



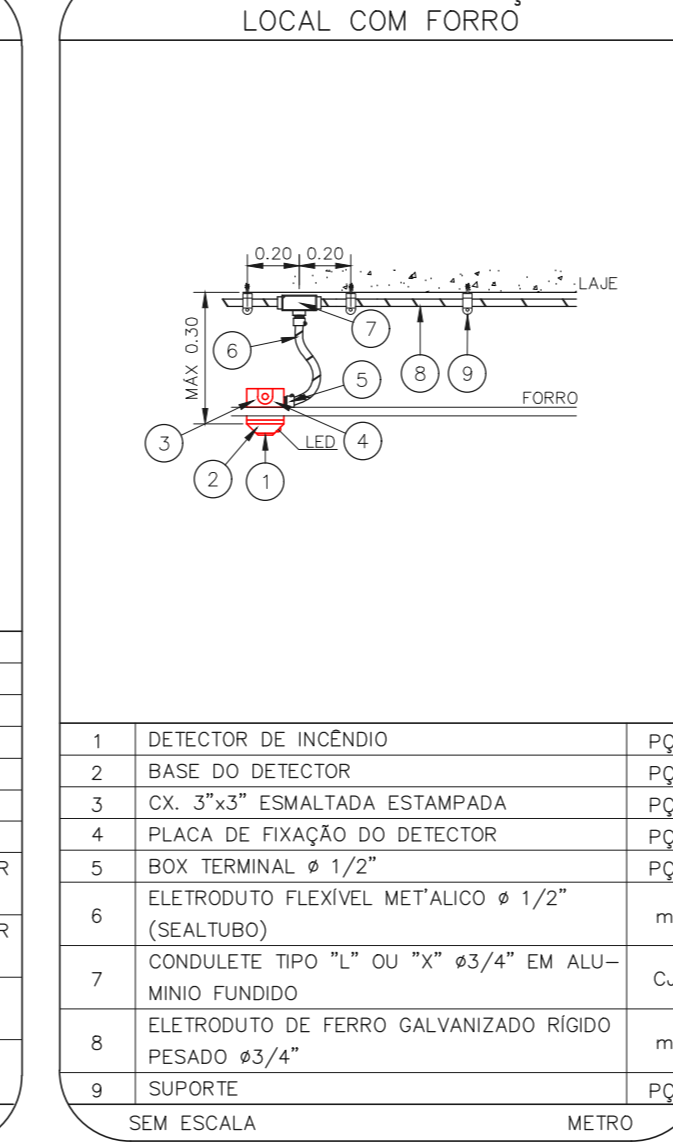
SEM ESCALA



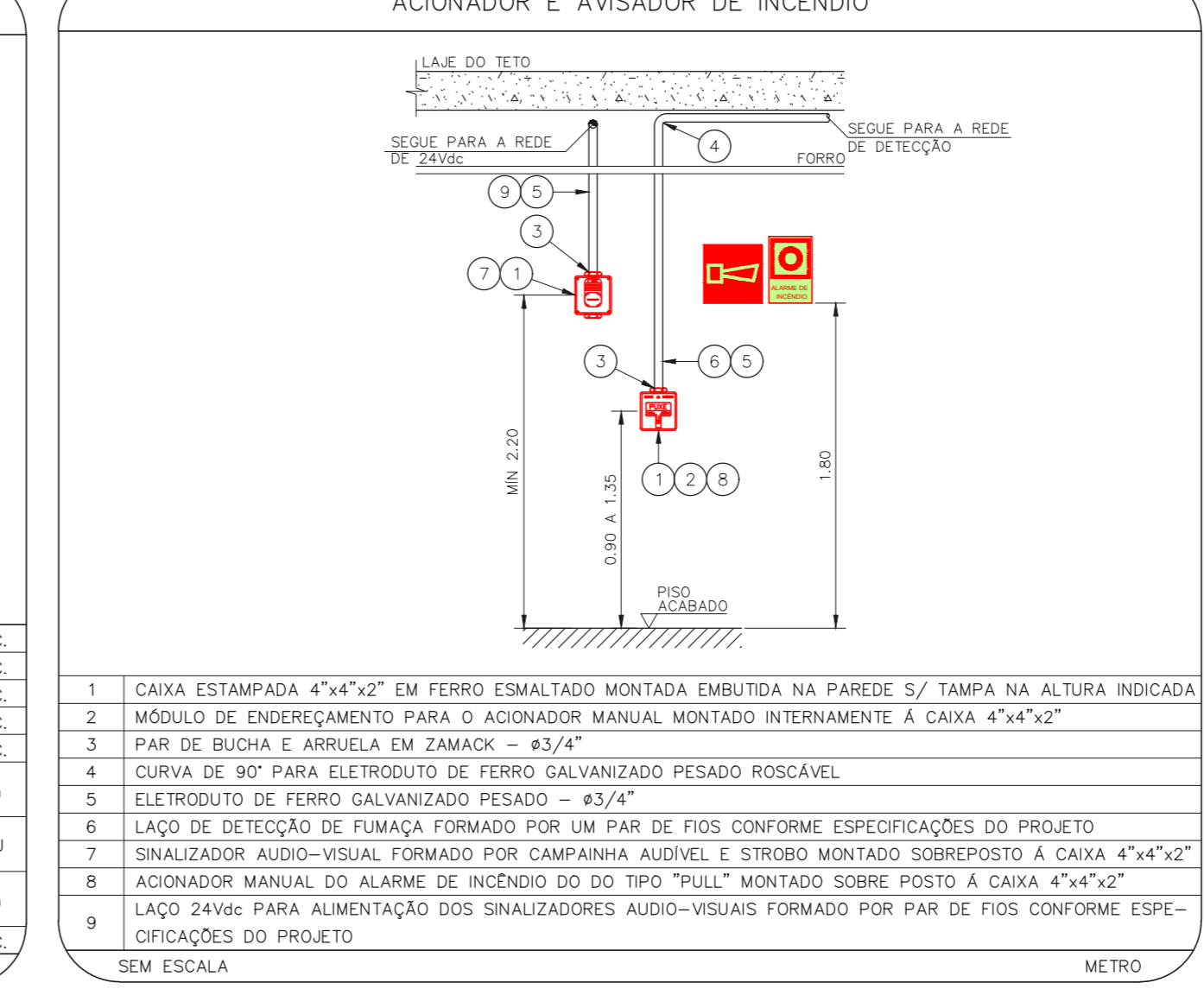
SEM ESCALA METRO



SEM ESCALA METRO



SEM ESCALA METRO



SEM ESCALA METRO

NOTAS

- CONFIRMAR MEDIDAS NO LOCAL
- MEDIDAS EM METRO EXCETO ONDE INDICADO
- ADICIONAR CONFORME RELATÓRIO TÉCNICO E NECESSIDADES ADICIONAIS

MHA Engenharia Ltda
 Rua General Roberto Alves de Carvalho Filho, 270 CEP:04447-000
 São Paulo - SP - Tel: (11) 3066-8420 Fax: (11) 3066-8482
 CNPJ: 06.943.000/0001-00

ANEXO DE PROJETO
 LIBERADO
 LIBERADO COM RESTRIÇÃO
 NÃO LIBERADO

RESPONSÁVEL TÉCNICO
 SAMUEL 23/09/21
 PIV 01/07/21
 FID 22/06/21

PROJETO RECEBIDO EM
 PROJETO APROVADO EM

02 NOVA CONFIGURAÇÃO DA ESCADA PRESSURIZADA
 01 READEQUAÇÃO DA ESCADA DE EMERGÊNCIA
 00 EMISSÃO INICIAL

REV. DESCRIÇÃO RESPONSÁVEL DATA

SÃO PAULO
 GRUPO TÉCNICO DE EDIFICAÇÕES

HOSPITAL REGIONAL SUL
 PROJETO BÁSICO DOS SISTEMAS DE INCÊNDIO
 PREVENÇÃO E COMBATE A INCÊNDIO
 U18 107
 JUN/2021

Av. Dr. Edson Covato de Aguiar, 4188, 3º andar
 São Paulo - SP - Cep: 04543-000
 Tel: (11) 3066-8420 Fax: (11) 3066-8482

ENGENHEIRO
 ENYU KITAMURA
 CREA/SP 047077-0