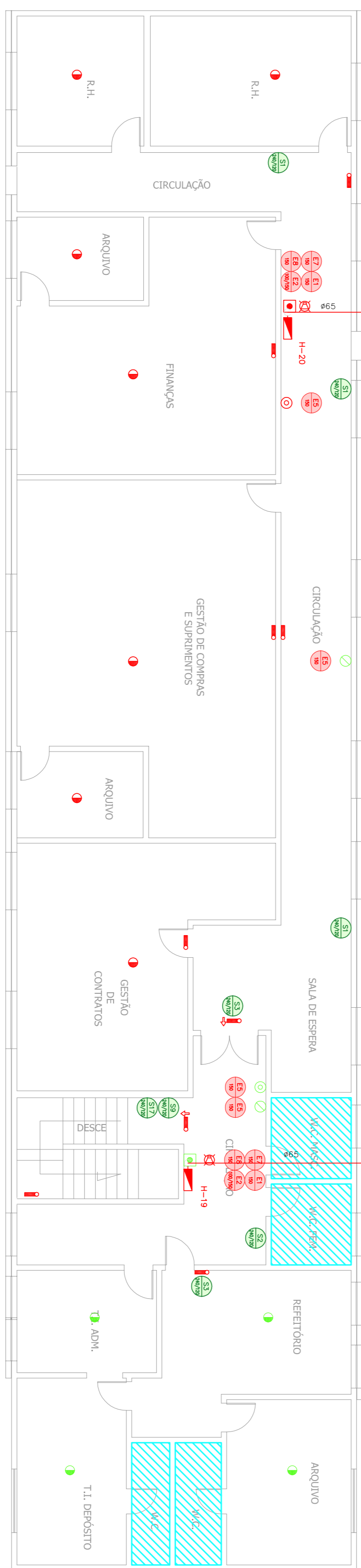


CEDEMME - MEZANINO PROJETO BÁSICO DOS SISTEMAS DE INCENDIO PLANTA BAIXA - MEZANINO TERREO

ESCALA 1:100 METRO



Mezzenino do Térreo - CEDEMME Corredor sem boxes de iluminação de emergência. Corredor sem sinalização de rota de fuga.

NOTAS

- 1. CONTERIR MEDIDAS NO LOCAL.
2. MEDIÇÕES EM METRO EXCETO ONDE INDICADO.
3. ADEQUAÇÕES CONFORME RELATÓRIO TÉCNICO E ME.
4. GESSIDORES AUTOCORRETORES.
5.
6.
7.
8.
9.

NOTAS SOBRE INSTALAÇÕES E RECOMENDAÇÕES.
-TODOS OS AMBIENTES COM DETECTOR DE FUMAÇA DEVEU TER NOVA PINTURA NO TETO E...
-ONDE HOUVER INSTALAÇÃO DE SINALIZADORES E/OU ACONDIONADORES DO SISTEMA DE ALARME E...
-DETEÇÃO DE INCENDIO, INSTALAÇÃO DE HIDRANTES OU EQUIPAMENTOS E/OU OBRAS CIVIS...
RESERVIÇOS NO MESMO PADRÃO DO EXISTENTE.

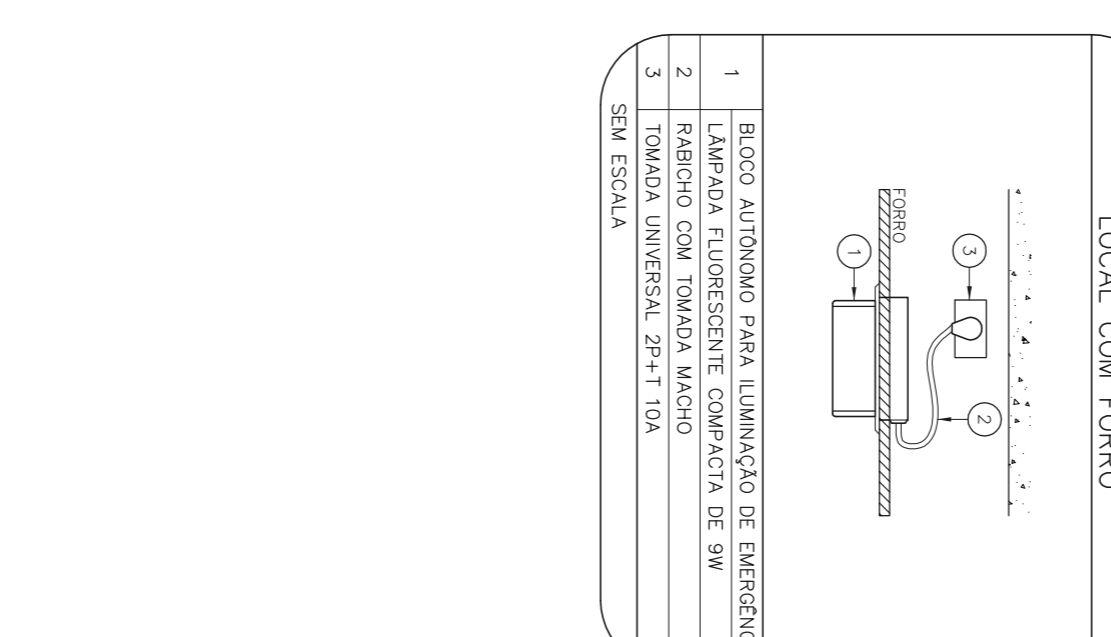
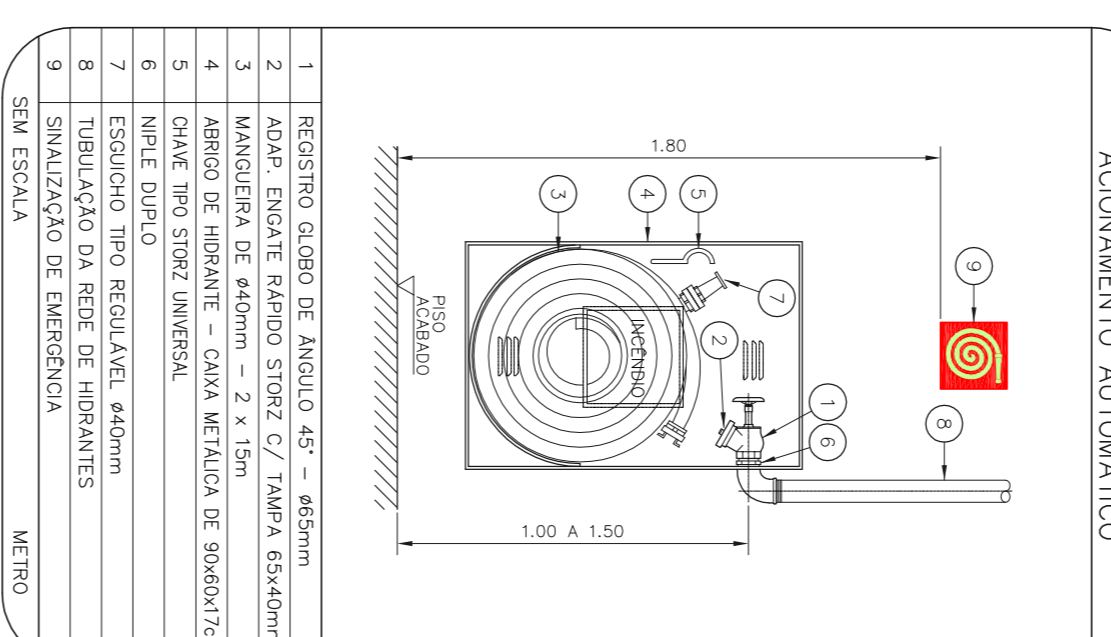
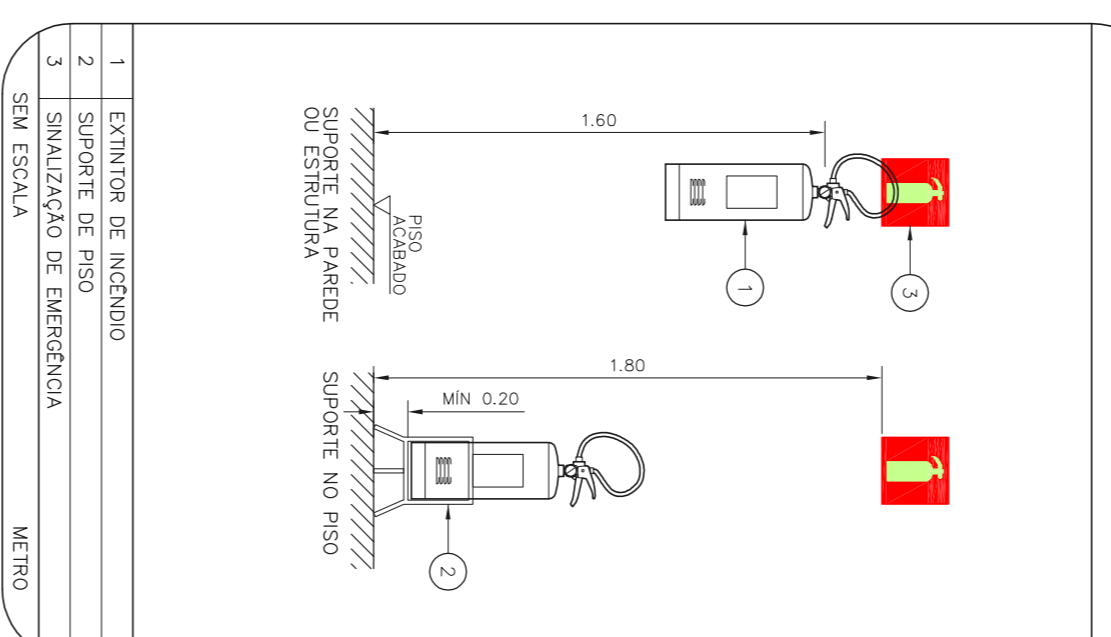
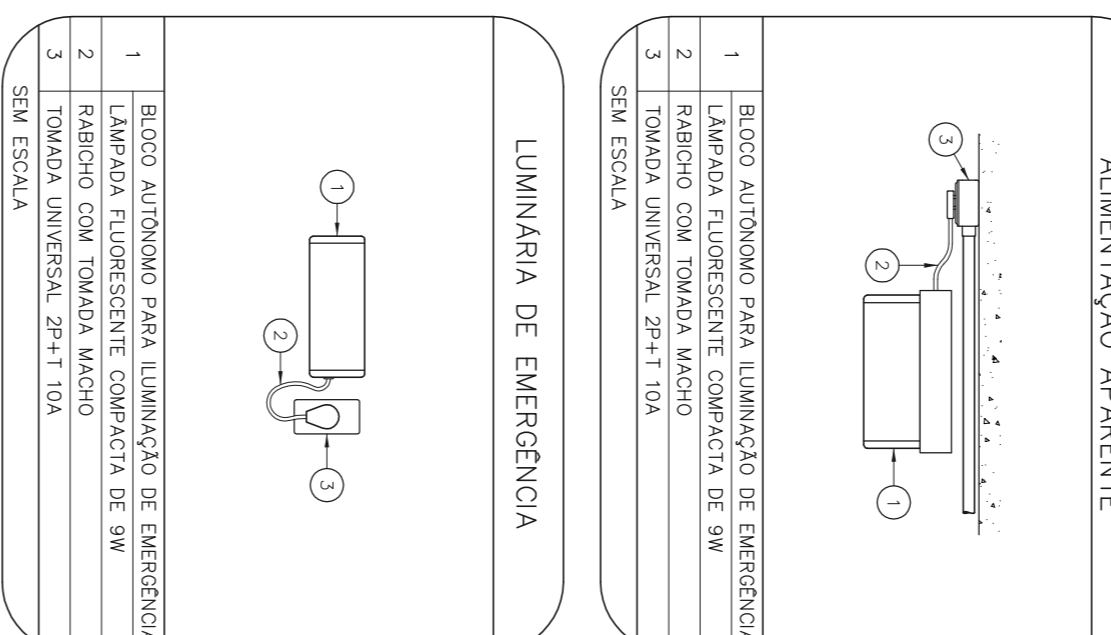
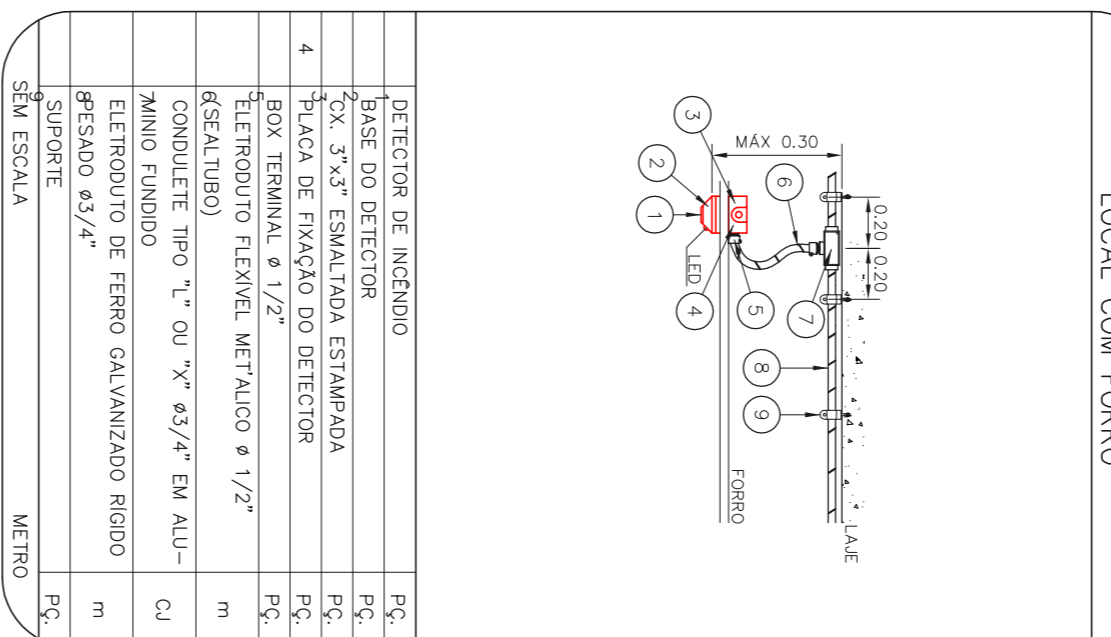
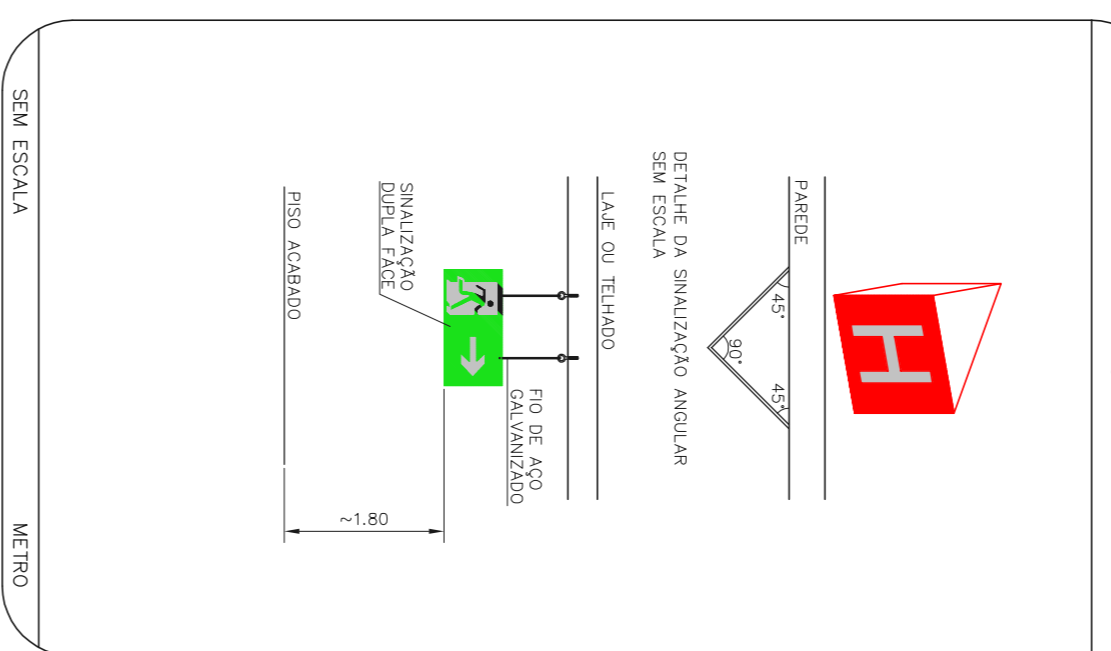
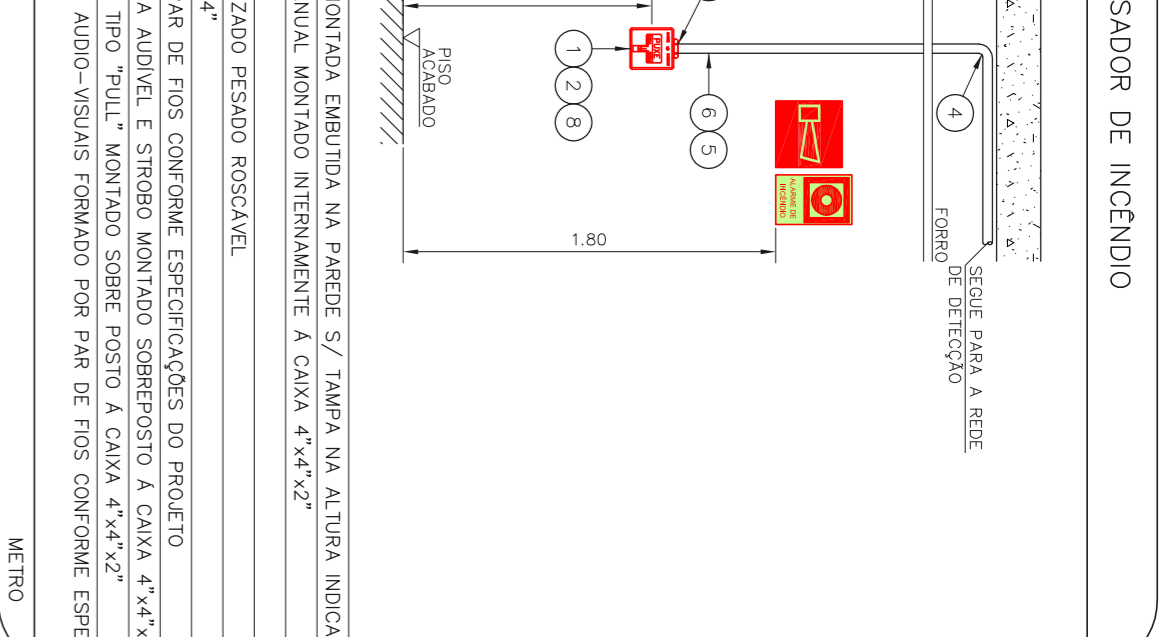
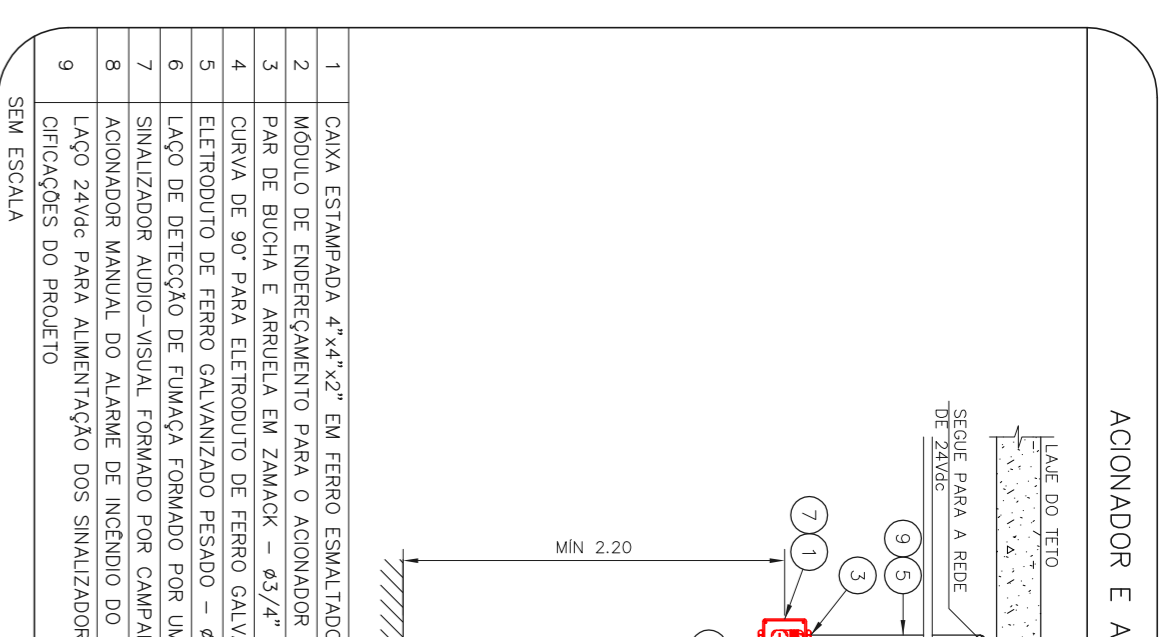
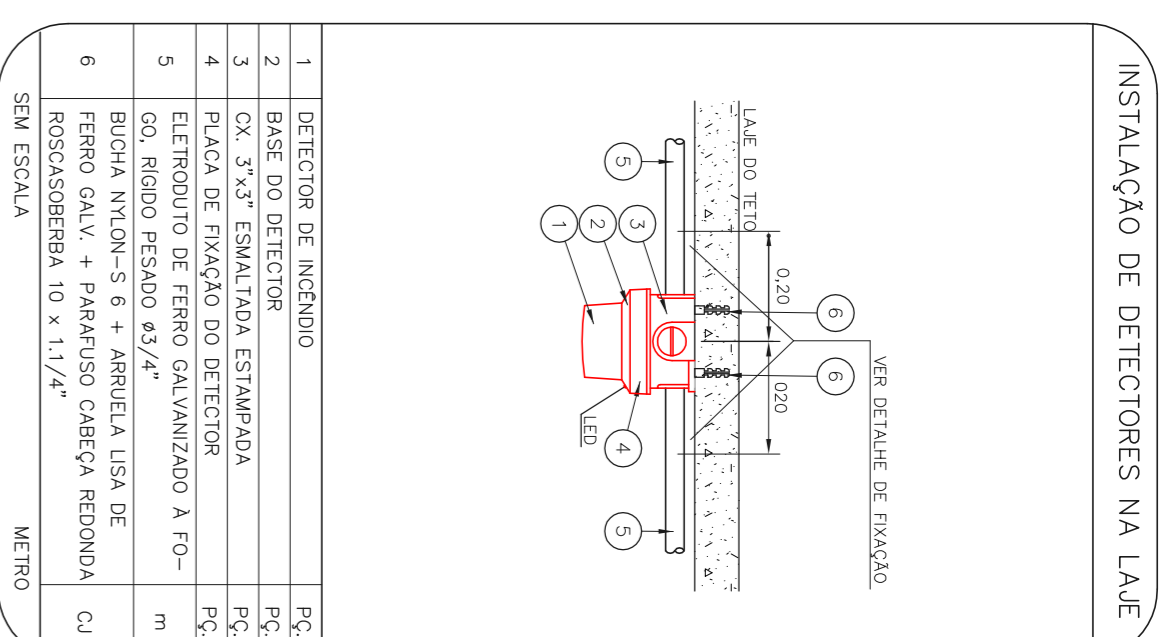
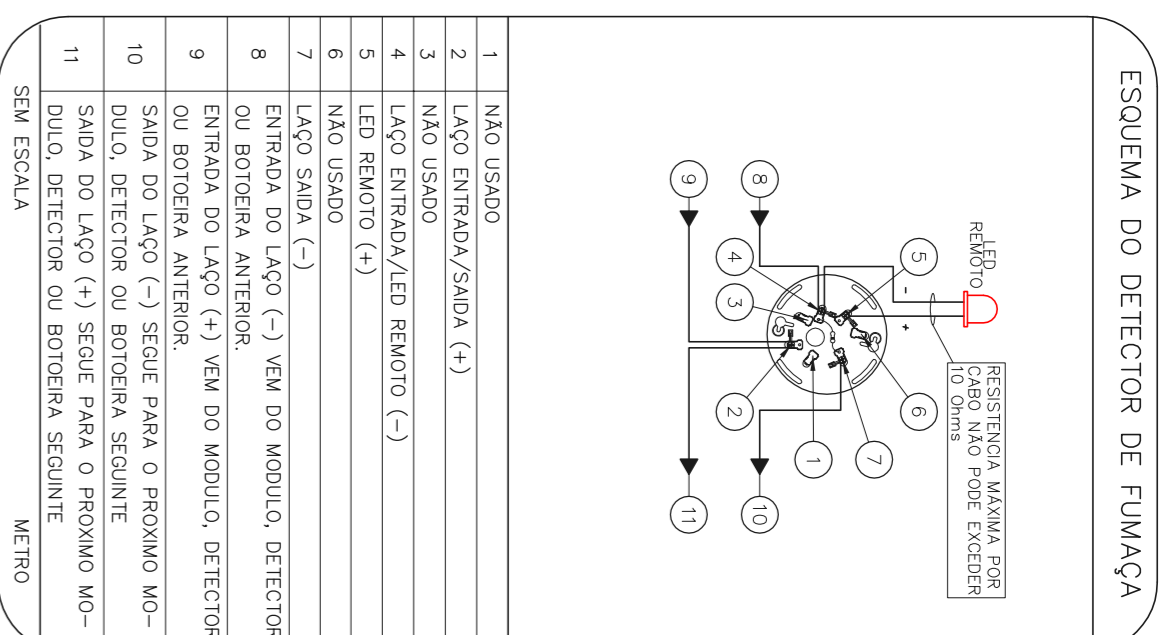
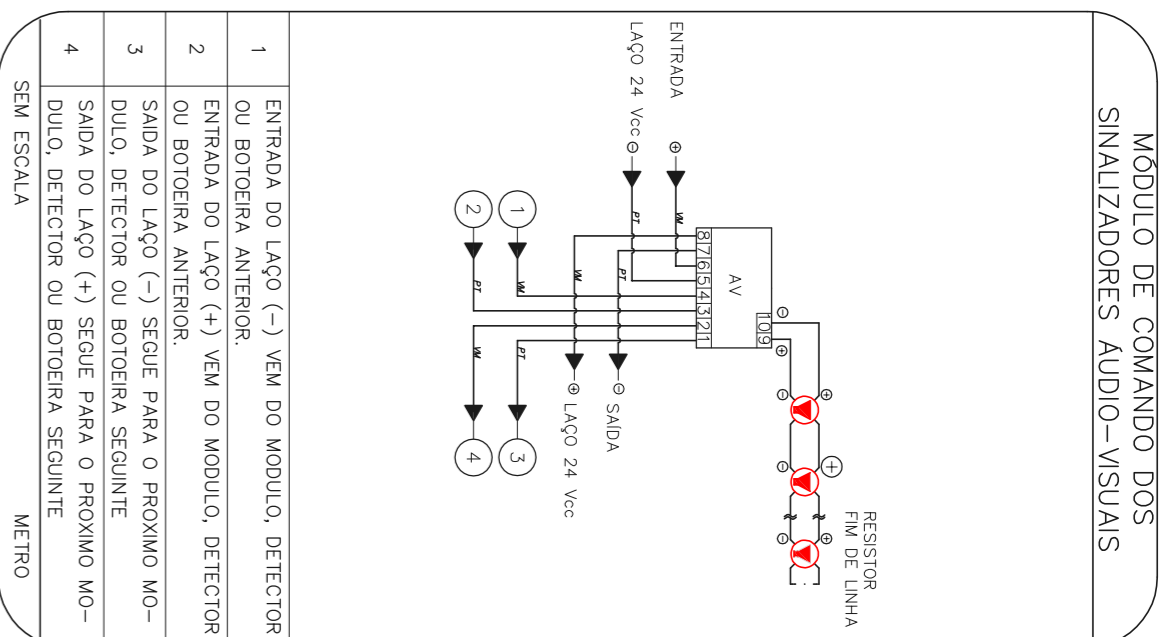
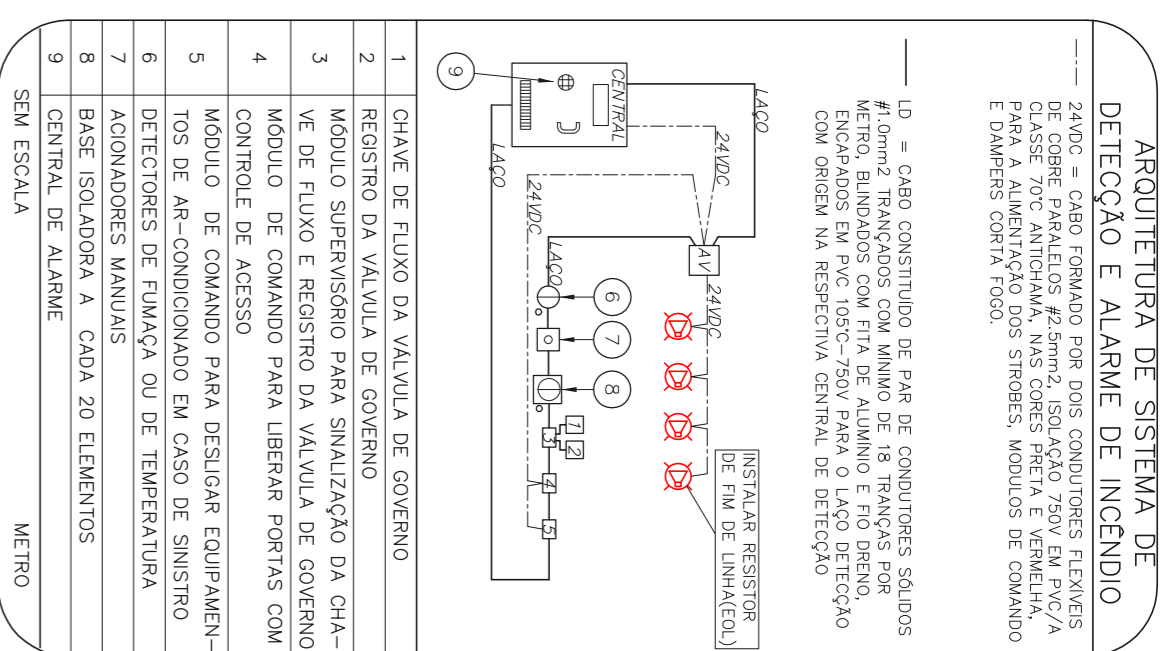


Table with 3 columns: Símbolo (Symbol), Descrição (Description), and Observações (Remarks). It lists various fire safety equipment like extinguishers, detectors, and signaling devices.

Table with 3 columns: Código (Code), Placa (Plate), and Dimensões (Dimensions). It lists fire safety signs and their corresponding symbols and sizes.

Table with 3 columns: Símbolo (Symbol), Descrição (Description), and Dimensões (Dimensions). It lists fire safety signs and their corresponding symbols and sizes.

Professional stamp and contact information for MHA Engenharia Ltda, including the company logo, name, address, and phone numbers.

Professional stamp and contact information for São Paulo Engenharia de Edificações, including the company logo, name, address, and phone numbers.