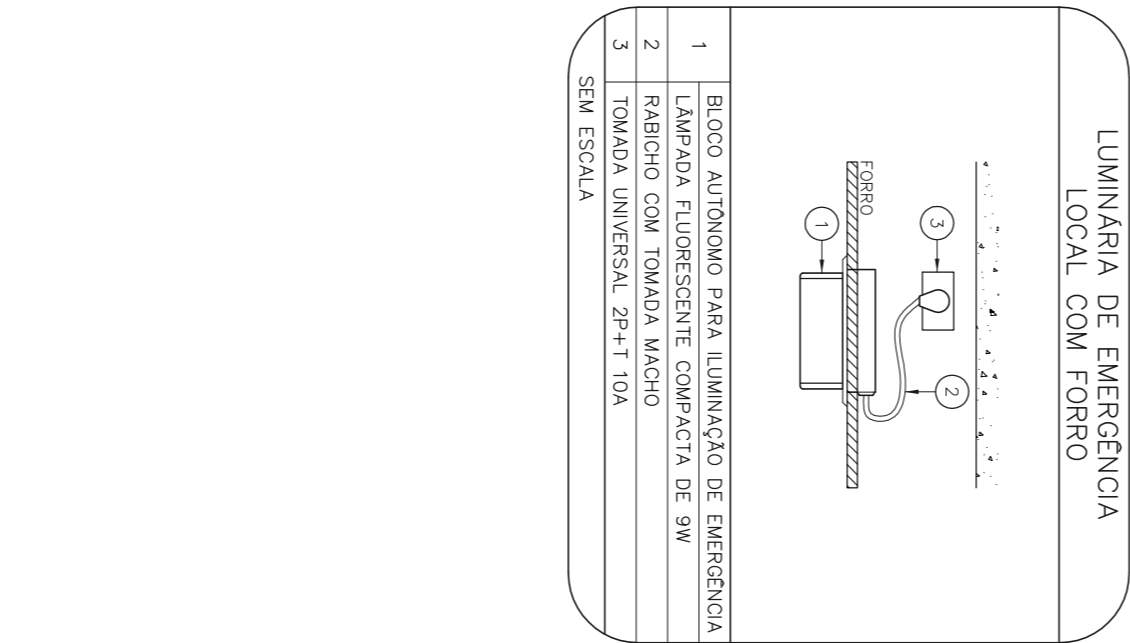
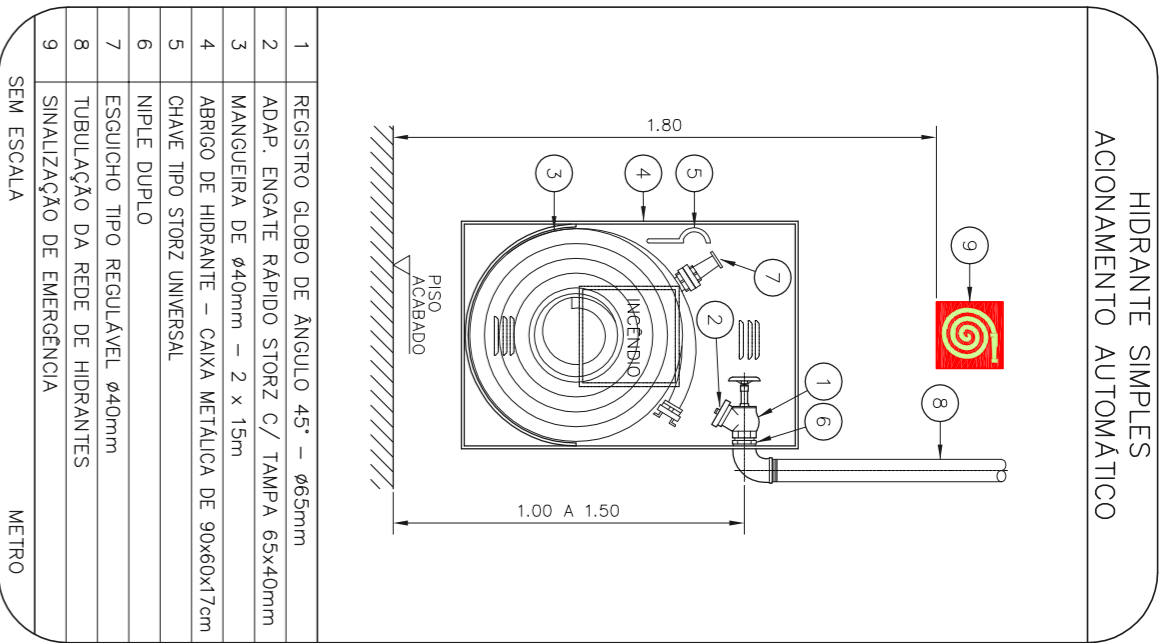
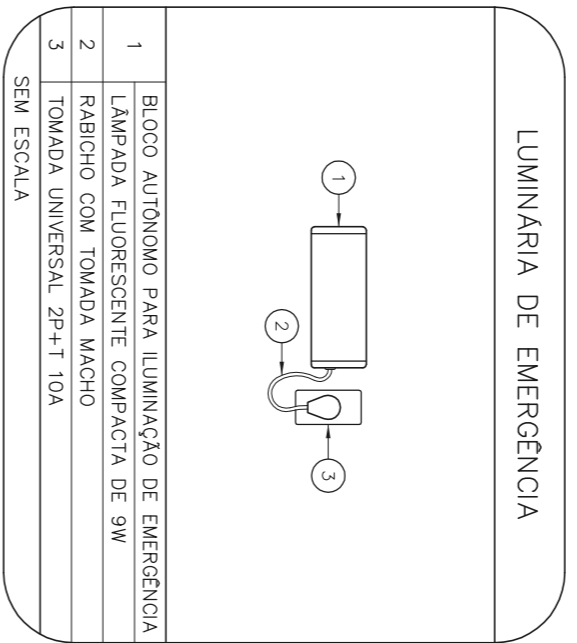
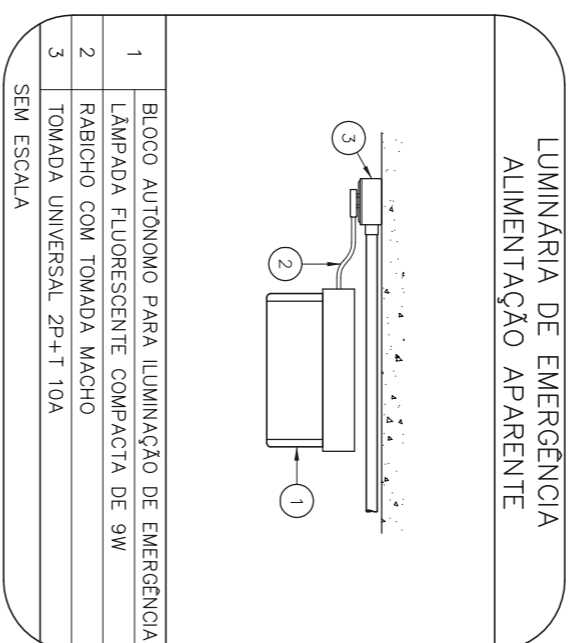
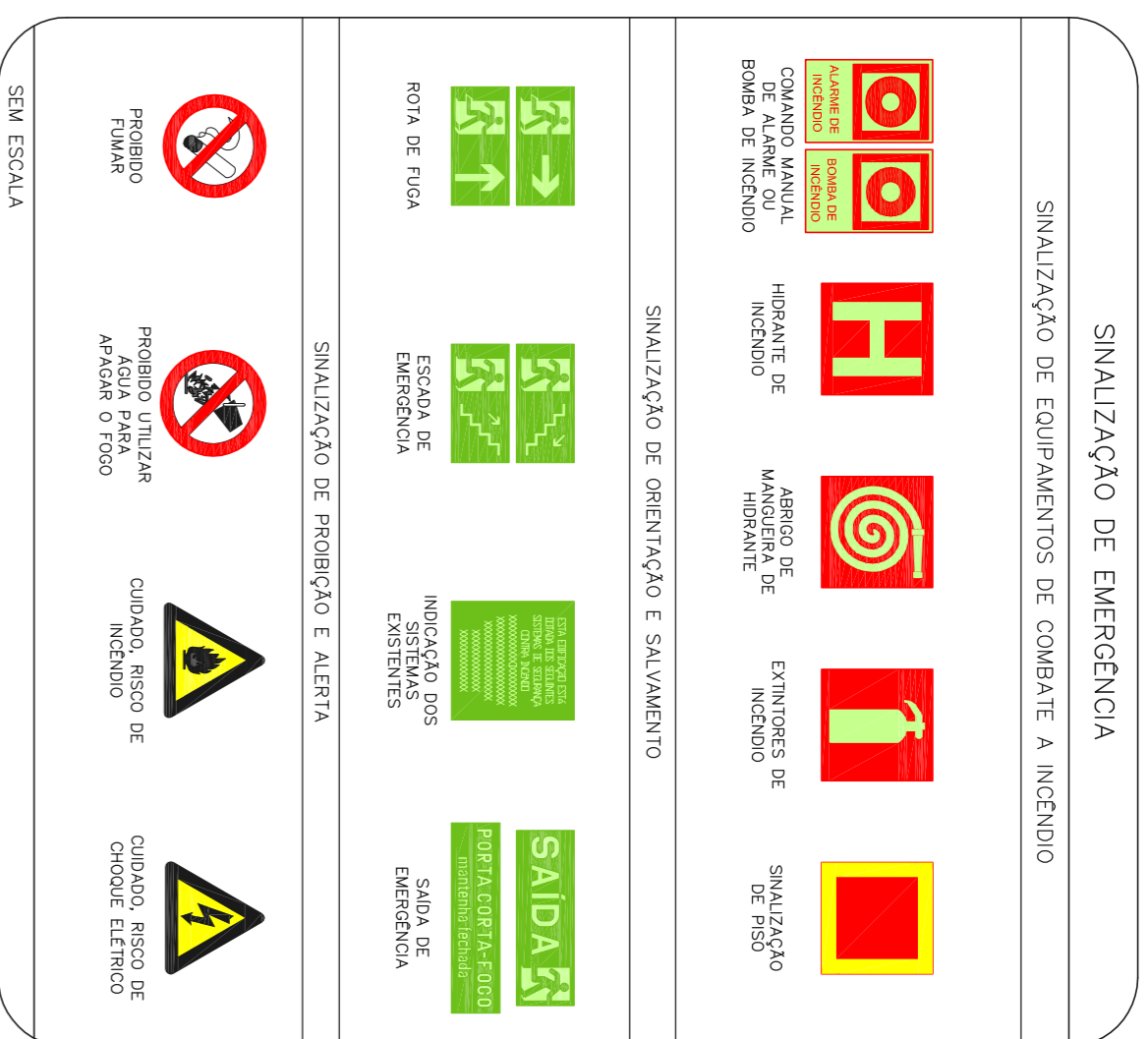
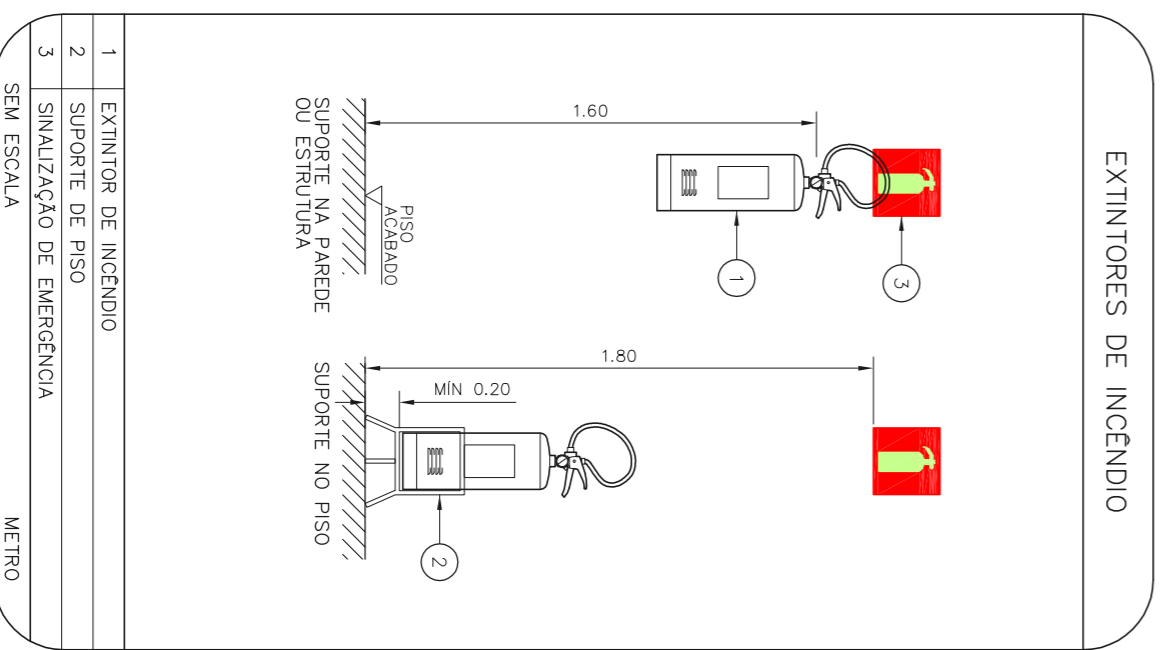
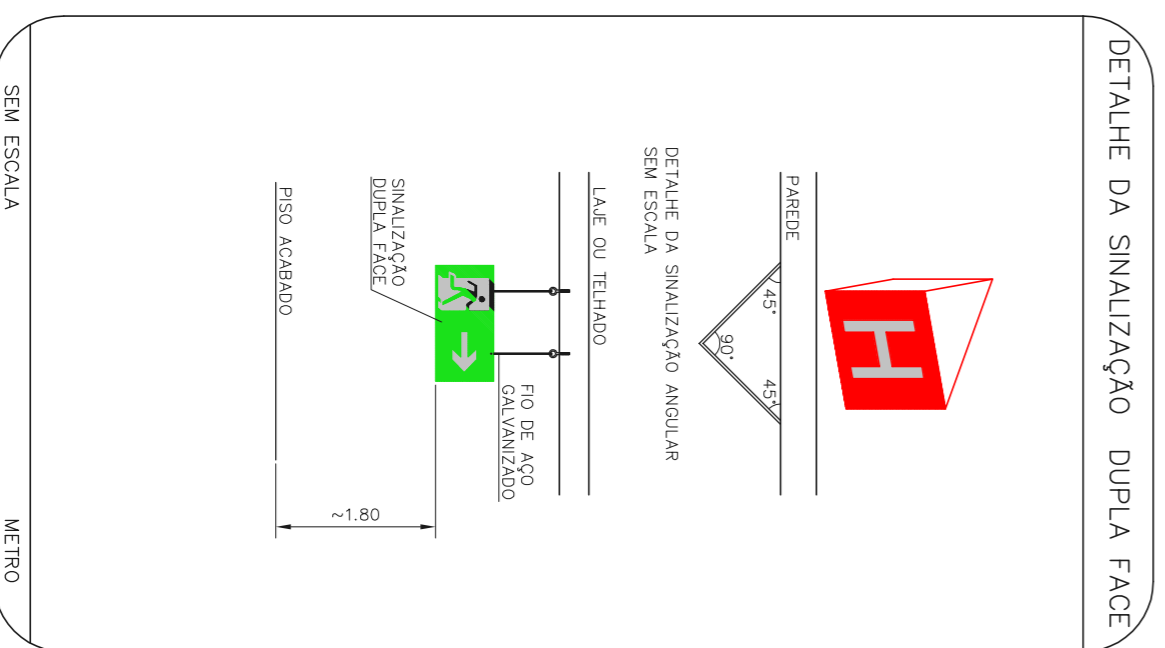
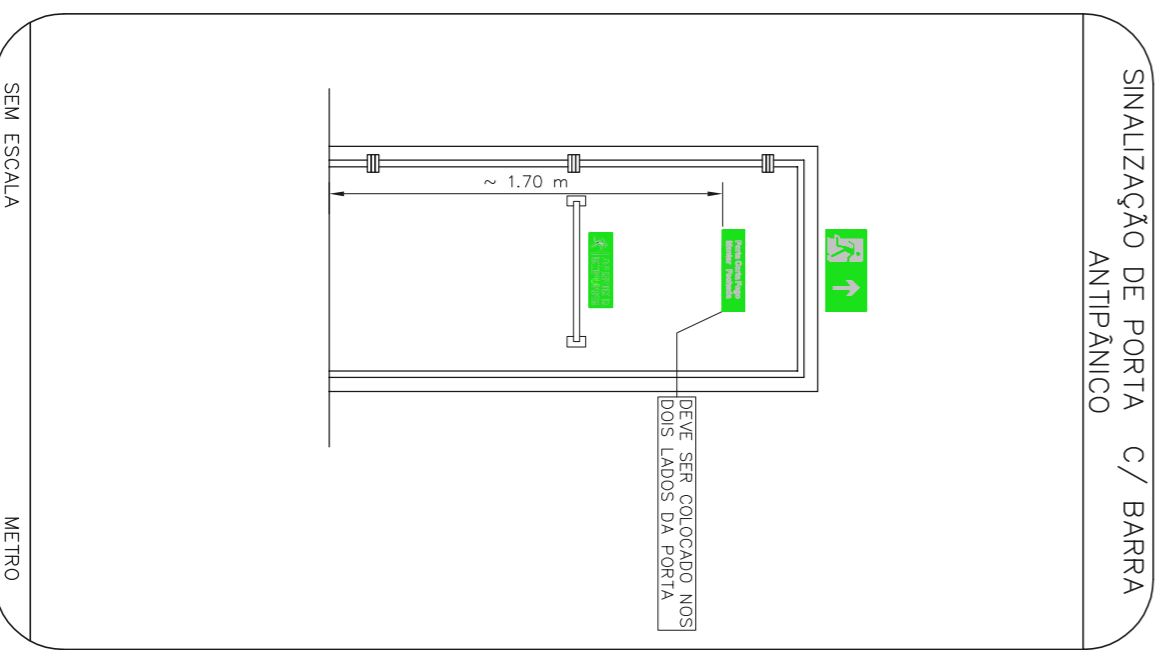
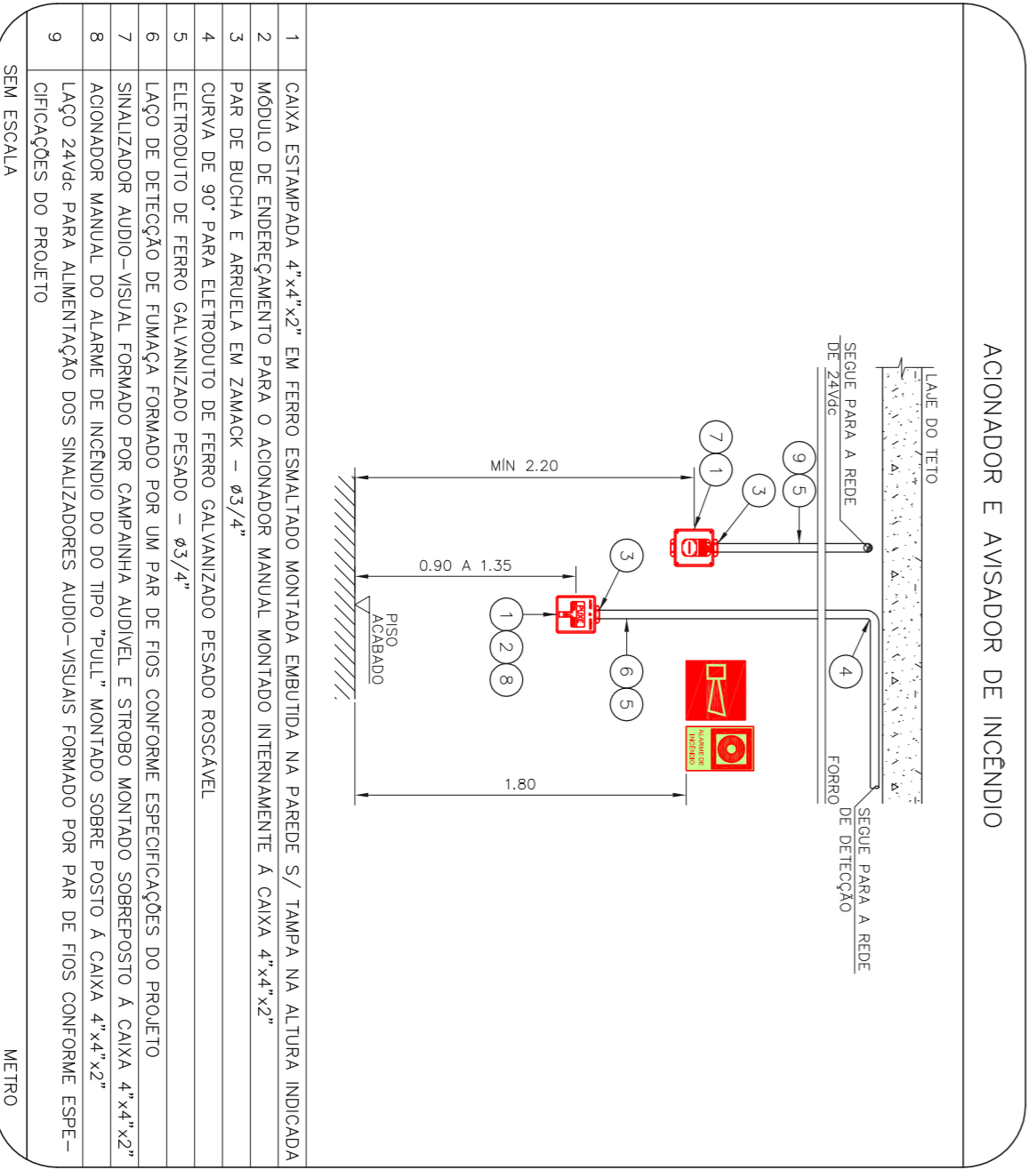




HFR - ALMOXARIFADO DESATIVADO
PROJETO BÁSICO DOS SISTEMAS DE INCENDIO
PLANTA BAIXA
ESCALA 1:100
METRO



NOTAS

- OS EQUIPAMENTOS CONSIDERADOS COMO EXISTENTES NÃO FORAM TESTADOS, PORTANTO, DEVERÃO SER VERIFICADOS SUAS CONDIÇÕES DE FUNCIONAMENTO.
- SOMENTE AS INSTALAÇÕES APARENTES SÃO REPRESENTADAS EM PROJETO, NÃO FORAM VERIFICADAS INSTALAÇÕES ENTERRADAS OU SOBRE TETO.
- TODAS AS PORTAS COM TETO LOCALIZADAS EM CORREDORES E ROTAS DE FUGA, FICARÃO SEM SINALIZAÇÃO DE EMERGENCIA, EXCETO AS PORTAS DE SAÍDA DE EMERGENCIA.
- PARA AS LUMINARIAS DE EMERGENCIA NOVAS, SERÁ PRECISO CIRCUITO DEBIDOCADO COM ELTROTUOS NOVOS E DISJUNTOR DE IDENTIFICAÇÃO.

LEGENDA

	ALARME FUMAS
	EXTINTOR DE INCENDIO TIPO AGUA PRESSURIZADA CAPACIDADE 2-A - NOVO
	EXTINTOR DE INCENDIO TIPO PÓXIMO DE CARBONO (CO2) CAPACIDADE 4-B-C - NOVO
	LUMINARIA DE EMERGENCIA TIPO ACILARMENTO - NOVO
	LUMINARIA DE EMERGENCIA TIPO BALIZAMENTO - NOVO
	ABRIGO DE HIRANTE SIMPLES - NOVO
	AVISADOR SONORO - NOVO
	ACIONADOR MANUAL DO SISTEMA DE ALARME - NOVO

LEGENDA

CODIGO	PLACA	DIMENSÕES (mm)	DESCRIÇÃO
E15		L=150	INDICAÇÃO DA POSIÇÃO DOS EXTINTORES DE INCENDIO
E16		L=150	INDICAÇÃO DO LOCAL DE INSTALAÇÃO DO ALARME DE INCENDIO
E17		L=150	PONTO DE AÇONAMENTO DE ALARME DE INCENDIO
E18		100/150 (L/H)	PONTO DE AÇONAMENTO DA BOMBA DE INCENDIO
E19		L=150	INDICAÇÃO DE ABRIGO DA MANJOLEIRA DE INCENDIO
E20		L=150	INDICAÇÃO DA LOCALIZAÇÃO DE HIRANTE
E21		L=700 (VERMELHO) L=150 (AMARELO)	SINALIZAÇÃO DE SW O PARA EQUIPAMENTOS DE COMBATE A INCENDIO PARA EVITAR A OBSTRUÇÃO
E22		240/120 (L/H)	INDICAÇÃO DO SENTIDO DE UMA SAÍDA DE EMERGENCIA
E23		240/120 (L/H)	INDICAÇÃO DO SENTIDO DE UMA SAÍDA DE EMERGENCIA
E24		240/120 (L/H)	ACESSO A UMA SAÍDA DE EMERGENCIA
E25		240/120 (L/H)	INDICAÇÃO DE SAÍDA DE EMERGENCIA

NOMENCLATURA

X - CÓDIGO DA PLACA
Y - DIMENSÃO DE CADA PLACA
L - LARGURA DA PLACA EM MILÍMETROS
H - ALTURA DA PLACA EM MILÍMETROS
D - DIÂMETRO DA PLACA EM MILÍMETROS

NOTAS SOBRE ENTUBAS E REQUISITAMENTOS.

-TODOS OS ABERTORES COM DETECTOR DE FUMAÇA DEVEM TER NOVA PINTURA NO TETO E, QUANDO NECESSÁRIO, SEREM REABERTADOS DE IMEDIATO.
-ONDE HOUVER INSTALAÇÃO DE SINALIZADORES E/OU AÇONADORES DO SISTEMA DE ALARME E DETECÇÃO DE INCENDIO, INSTALAÇÃO DE HIRANTES OU EQUIPAMENTOS E/OU OBRAS CIVIS, DEVERÃO SER IDENTIFICADOS E MARCADOS COM SINALIZAÇÃO DE EMERGENCIA, RECOMENDANDO SEUS REQUISITAMENTOS NO MESMO PADRÃO DO EXISTENTE.

REV	DESCRIÇÃO	RESPONSÁVEL	DATA
03	ATENDIMENTO A COMENTÁRIOS	VM	23/09/2021
02	ATENDIMENTO A COMENTÁRIOS	VM	15/07/2021
01	REDEQUAÇÃO DOS SISTEMAS PARA ATENDER CONJUNTO-SE	SF	24/05/2021
00	EMISSÃO INICIAL	LO	24/05/2021

RESERVA DE TÉCNICO

PROJETO RECEBIDO EM _____
LIBERADO _____
LIBERADO COM RESTRIÇÃO _____
NÃO LIBERADO _____

NOTAS

- CONTENBER MEDIDAS NO LOCAL.
- MEIDIDAS EM METRO EXCETO ONDE INDICADO.
- ADEQUAÇÕES CONGRUE RELATÓRIO TÉCNICO E N.E.
- DESSIDUALS ADICIONAIS
- _____
- _____
- _____
- _____
- _____
- _____

SECRETARIA DE SAÚDE
SÃO PAULO
SECRETARIA DE SAÚDE

GRUPO TÉCNICO DE EDIFICAÇÕES

PREVENÇÃO E COMBATE A INCENDIO

MHA Engenharia Ltda
Rua Dr. César Gonzalo de Aguiar, nº188, 3º andar
18.000 - São Paulo - SP - Cep: 05443-000
Tel: (11)2606 8450 Fax: (11)2606 8482
E-mail: contato@mha.com.br
www.mha.com.br

HOSPITAL DR. FRANCISCO RIBEIRO ARANTES
R. Dr. Waldemar Carlos Corrêa, 52/A - Vila Santa - 141 / SP

PROJETO RECEBIDO EM 10/11/2021
LIBERADO EM 18/000
INDICADA EM 20/03-2017-101-HFR-ALM-03-DWG
COMPROVADO EM 20/03-2017-101-HFR-ALM-03-DWG