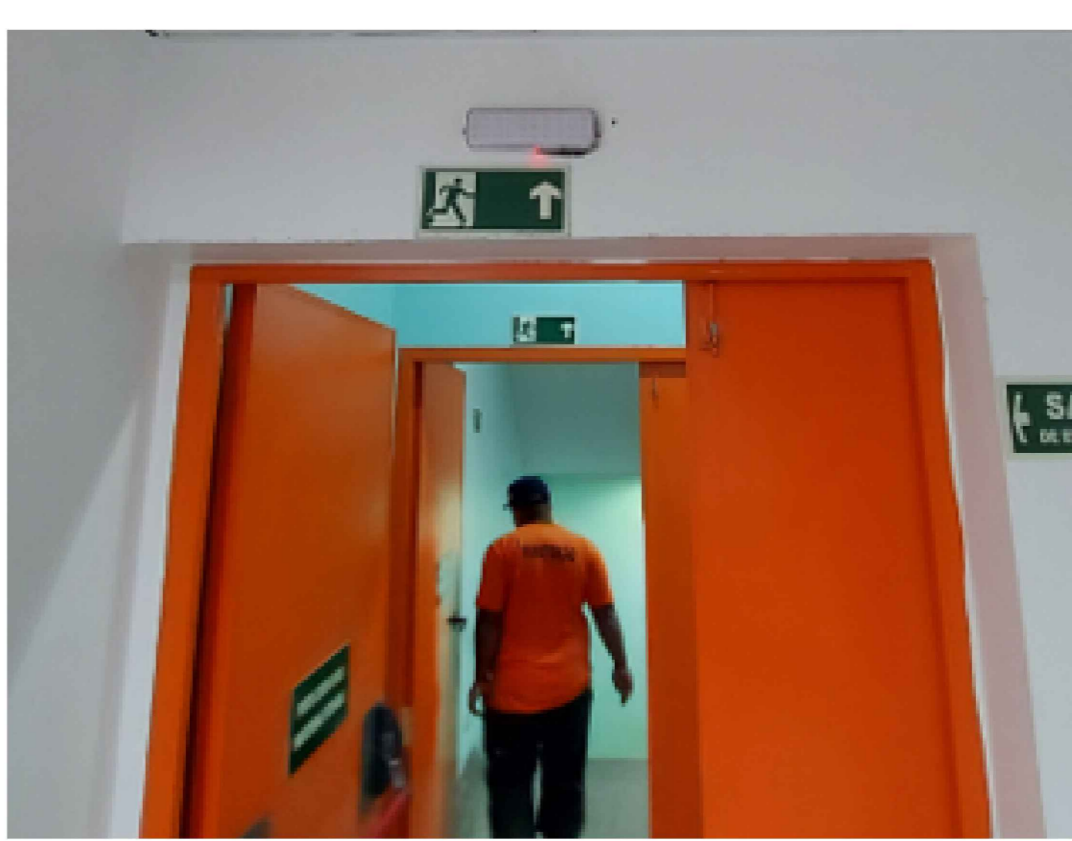
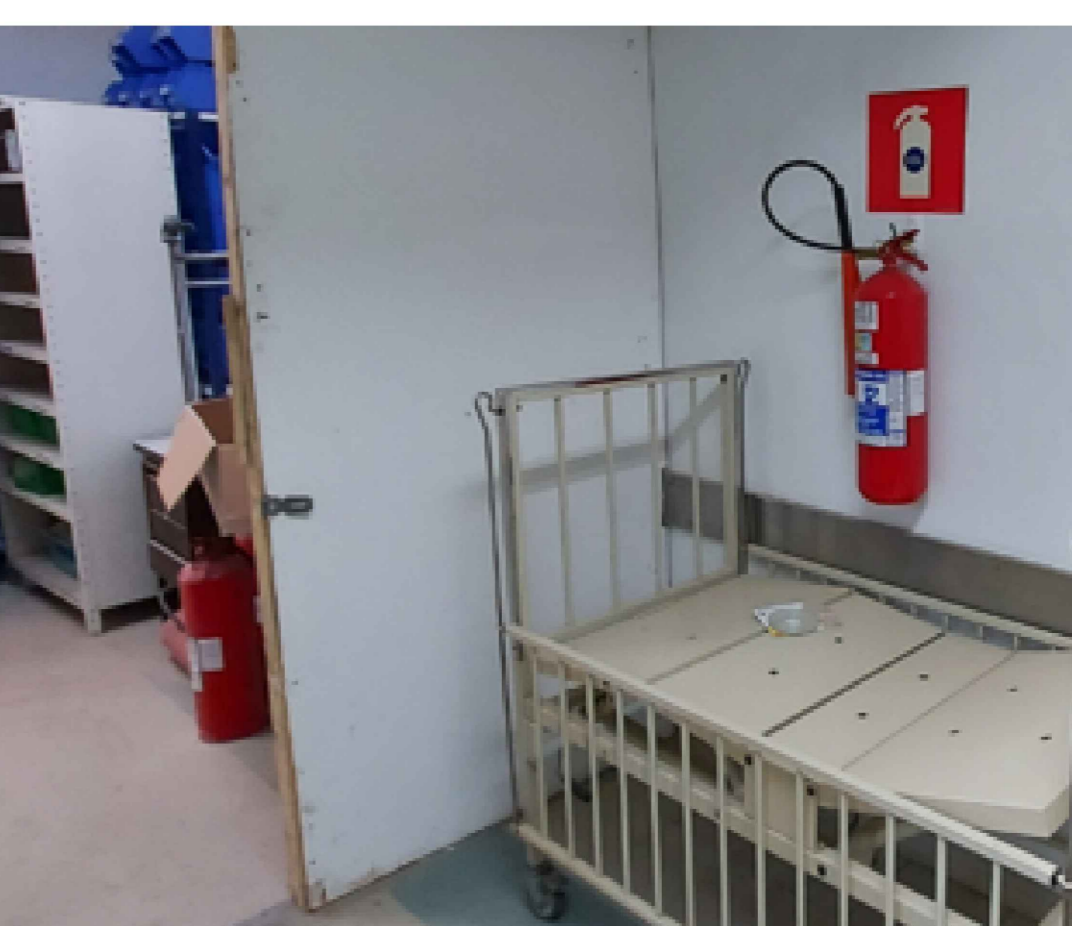


Hidrante do pavimento Equipamentos sem placas de sinalização



Escada de emergência Antecâmara sem área de resgate com 1,50 m



Extintores do pavimento Equipamentos obstruídos e abandonados

NOTAS

- OS EQUIPAMENTOS CONSIDERADOS COMO EXISTENTES NÃO FORAM TESTADOS, PORTANTO DEVERÃO SER VERIFICADOS SUAS CONDIÇÕES DE FUNCIONAMENTO.
- SOMENTE AS INSTALAÇÕES APARENTES SÃO REPRESENTADAS EM PROJETO, NÃO FORAM VERIFICADAS INSTALAÇÕES ENTERRADAS OU SOBRE FORRO.
- TODAS AS PORTAS CORTA FOGO LOCALIZADAS EM CORRIDORES E ROTA DE FUGA, FICARÃO ABERTAS COM LUBRIFICANTES COM O SISTEMA DE ALARME DE EMERGÊNCIA.
- PARA AS LUMINÁRIAS DE EMERGÊNCIA NOVAS, SERÁ PREVISTO CIRCUITO DEDICADO COM ELÉTRODUTOS NOVOS E DISJUNTOR DE IDENTIFICAÇÃO.

| LEGENDA | |
|----------|---|
| [Symbol] | ÁREAS FIRES |
| [Symbol] | EXTINTOR DE INCÊNDIO TIPO ÁGUA PRESSURIZADA - EXISTENTE A RECARREGAR - CAPACIDADE 2-4 |
| [Symbol] | EXTINTOR DE INCÊNDIO TIPO QUÍMICO SECO - EXISTENTE A RECARREGAR CAPACIDADE 20-B-C |
| [Symbol] | EXTINTOR DE INCÊNDIO TIPO QUÍMICO SECO - EXISTENTE A RECARREGAR - CAPACIDADE S-B-C |
| [Symbol] | EXTINTOR DE INCÊNDIO TIPO ÁGUA PRESSURIZADA CAPACIDADE 2-4 - NOVO |
| [Symbol] | EXTINTOR DE INCÊNDIO TIPO QUÍMICO SECO CAPACIDADE 20-B-C - NOVO |
| [Symbol] | EXTINTOR DE INCÊNDIO TIPO QUÍMICO SECO (CO2) CAPACIDADE 4-B-C - NOVO |
| [Symbol] | ABRIGO DE HIDRANTE SIMPLES - EXISTENTE A MANUTER |
| [Symbol] | ADONADOR MANUAL DO SISTEMA DE ALARME - EXISTENTE A MANUTER |
| [Symbol] | AVISADOR SONORO E VISUAL - NOVO |
| [Symbol] | LUMINÁRIA DE EMERGÊNCIA TIPO ACLARAMENTO - NOVO |
| [Symbol] | LUMINÁRIA DE EMERGÊNCIA TIPO ACLARAMENTO - EXISTENTE A MANUTER |
| [Symbol] | LUMINÁRIA DE EMERGÊNCIA TIPO BALIZAMENTO - NOVO |
| [Symbol] | LUMINÁRIA DE EMERGÊNCIA TIPO BALIZAMENTO - NOVO |
| [Symbol] | DETECTOR DE FUMAÇA - NOVO |
| [Symbol] | GRELHA COM DISPOSITIVO DE ABASTE E BALANCEAMENTO - NOVO |

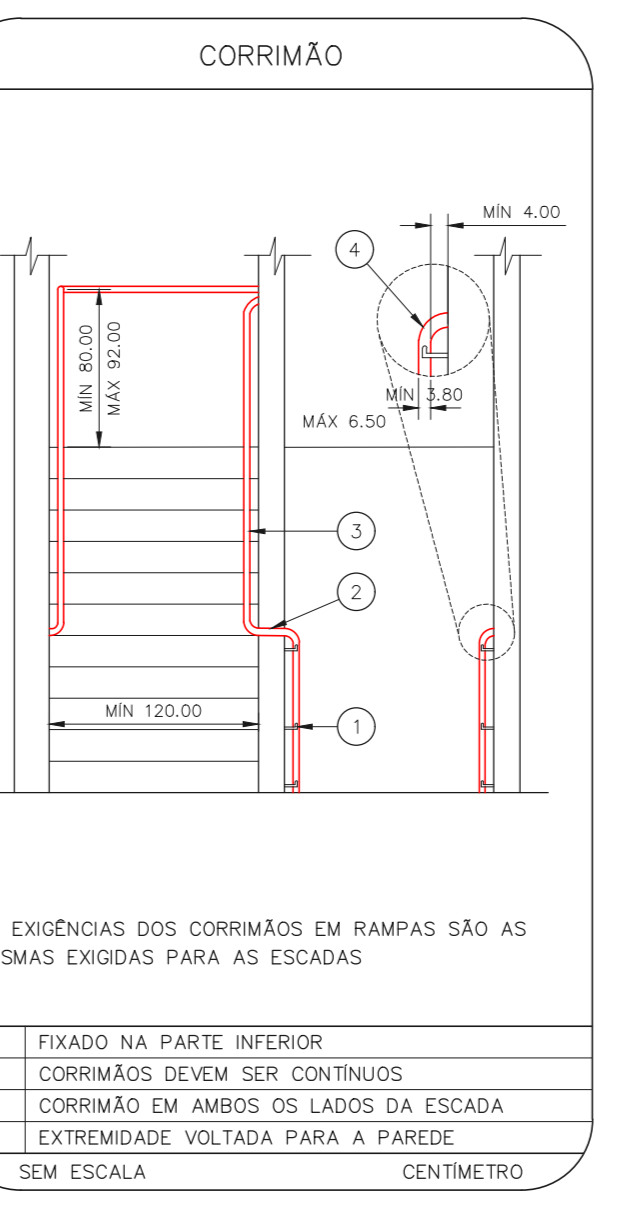
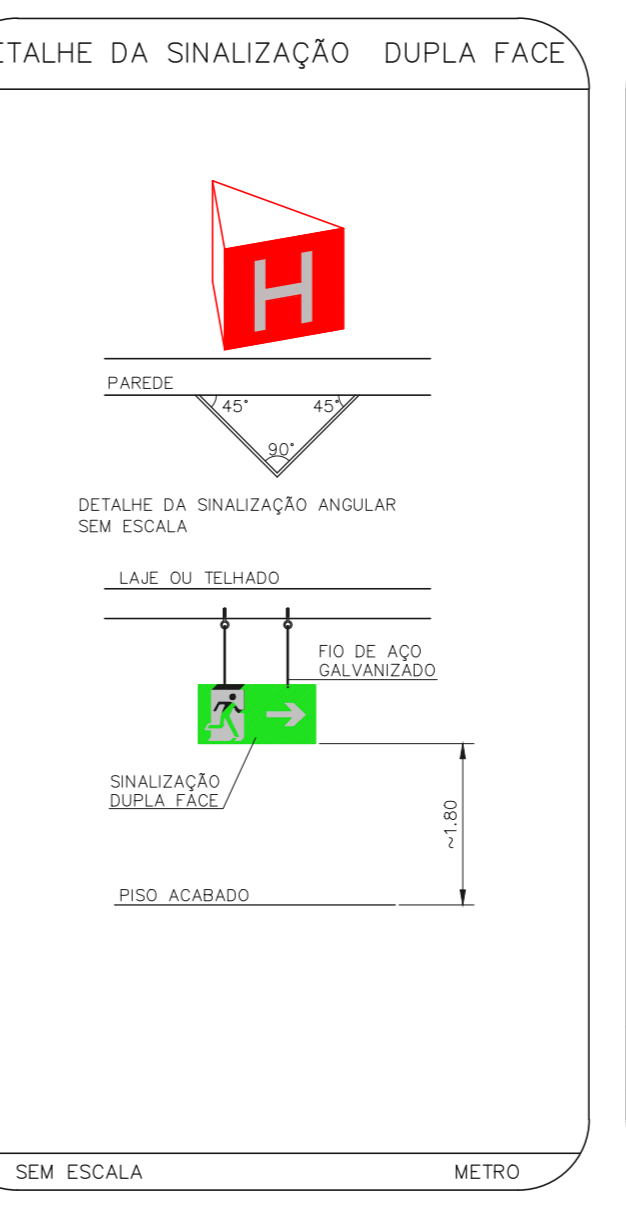
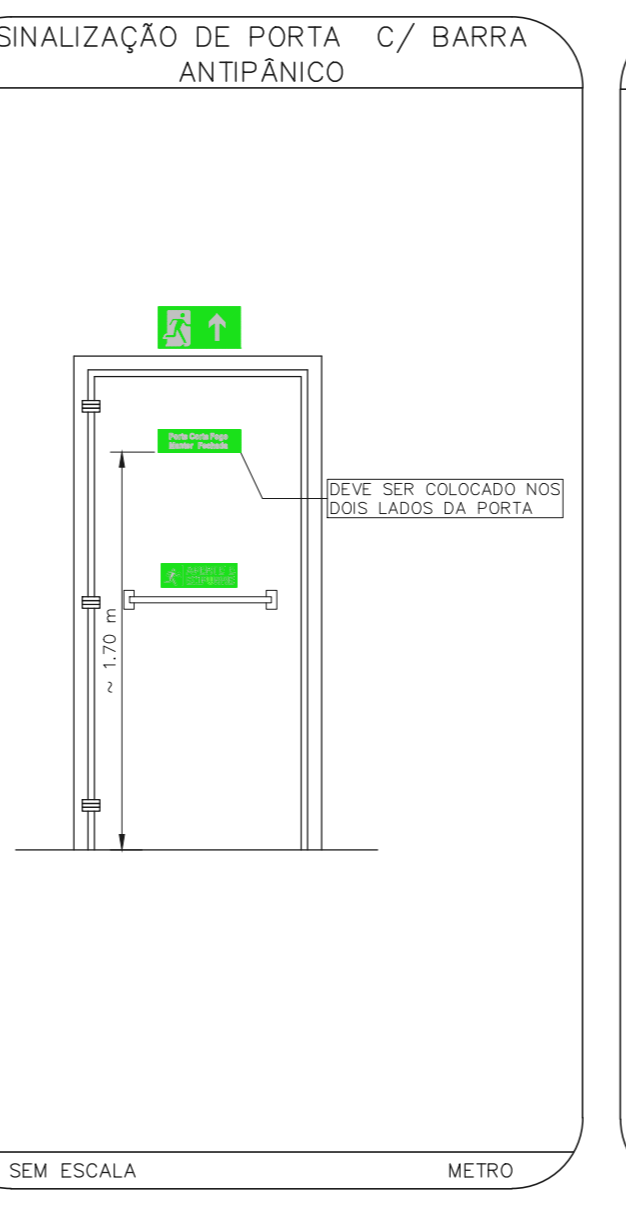
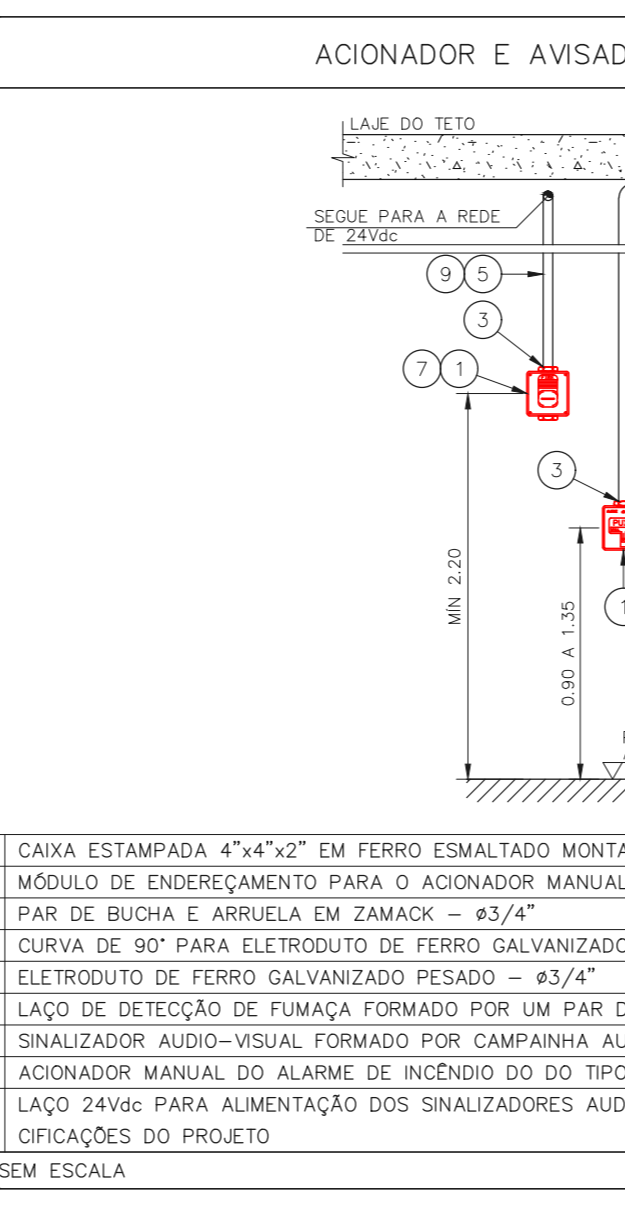
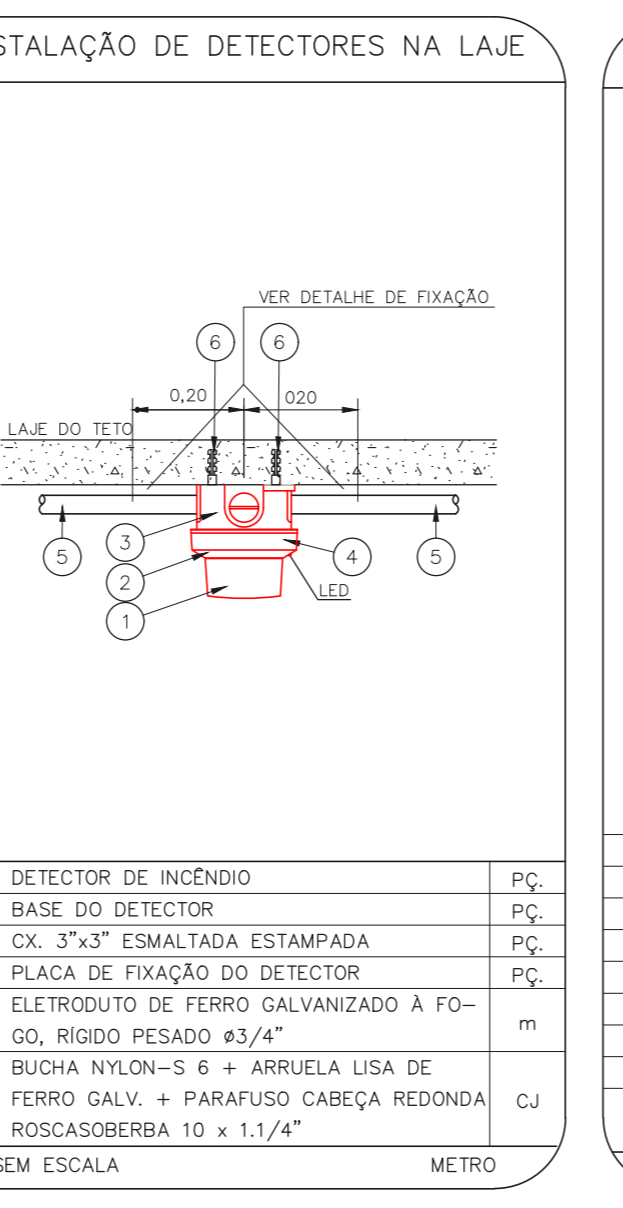
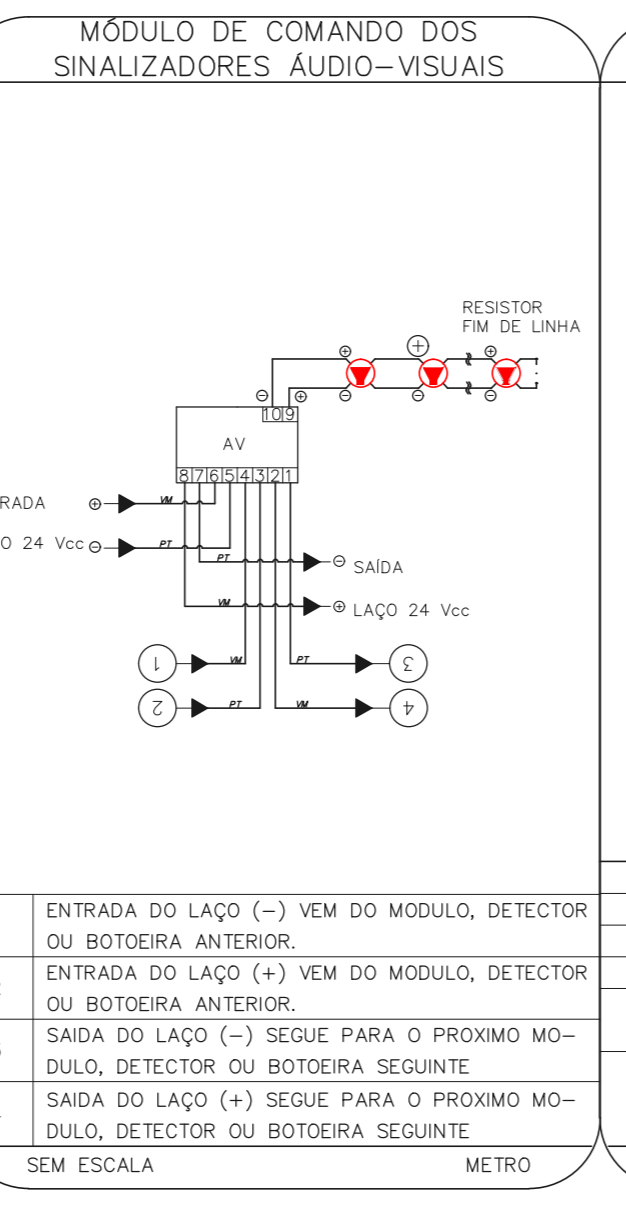
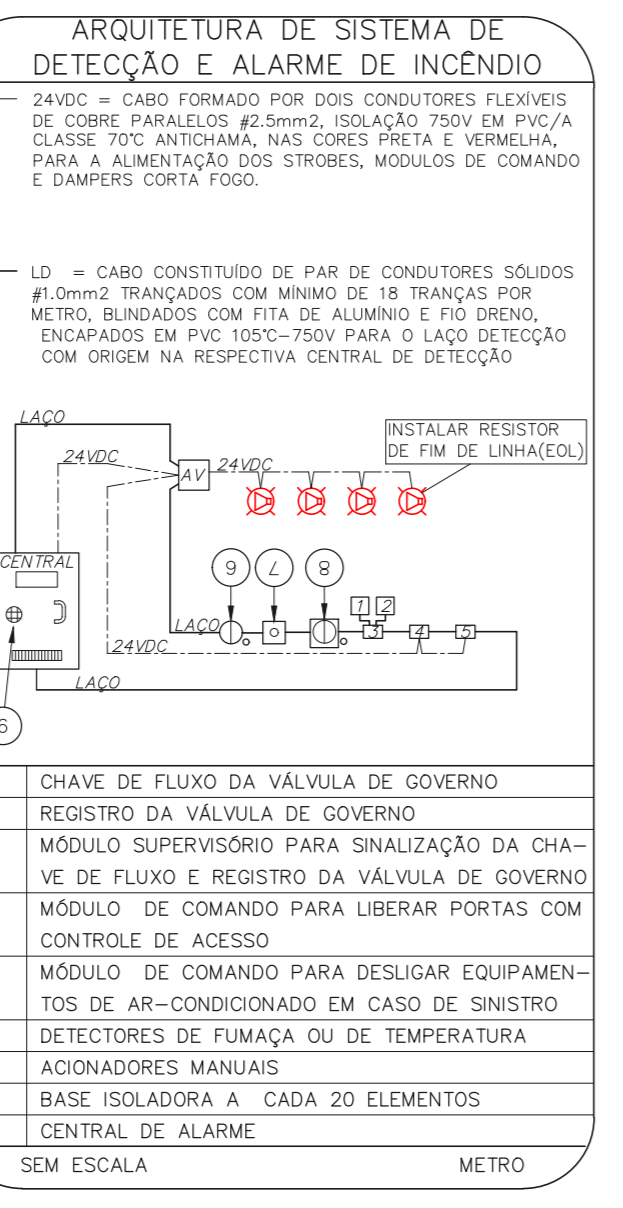
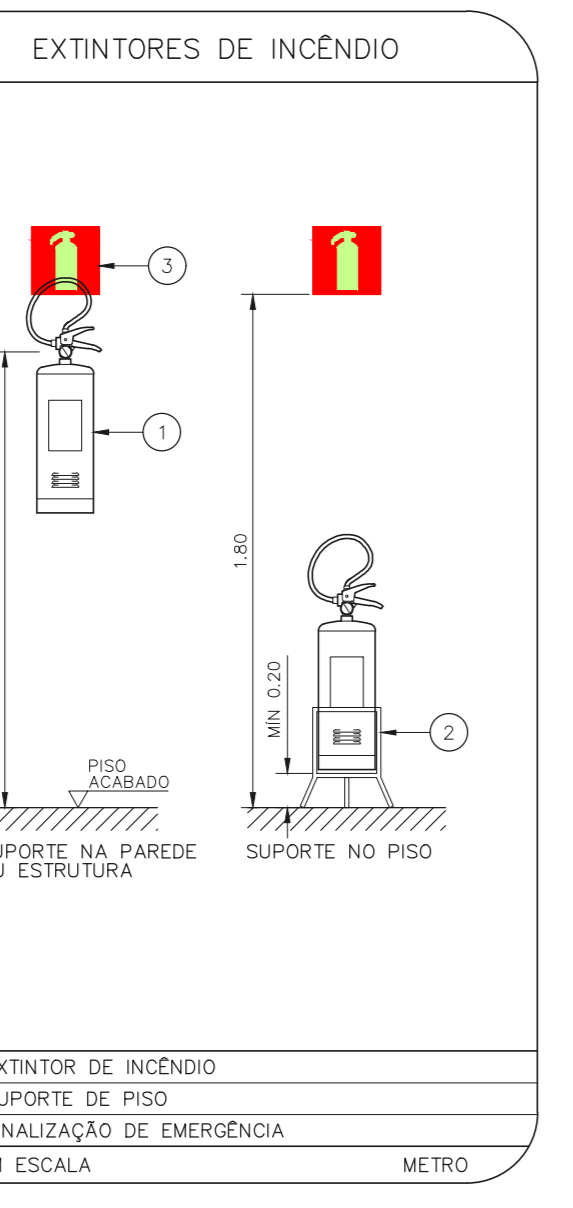
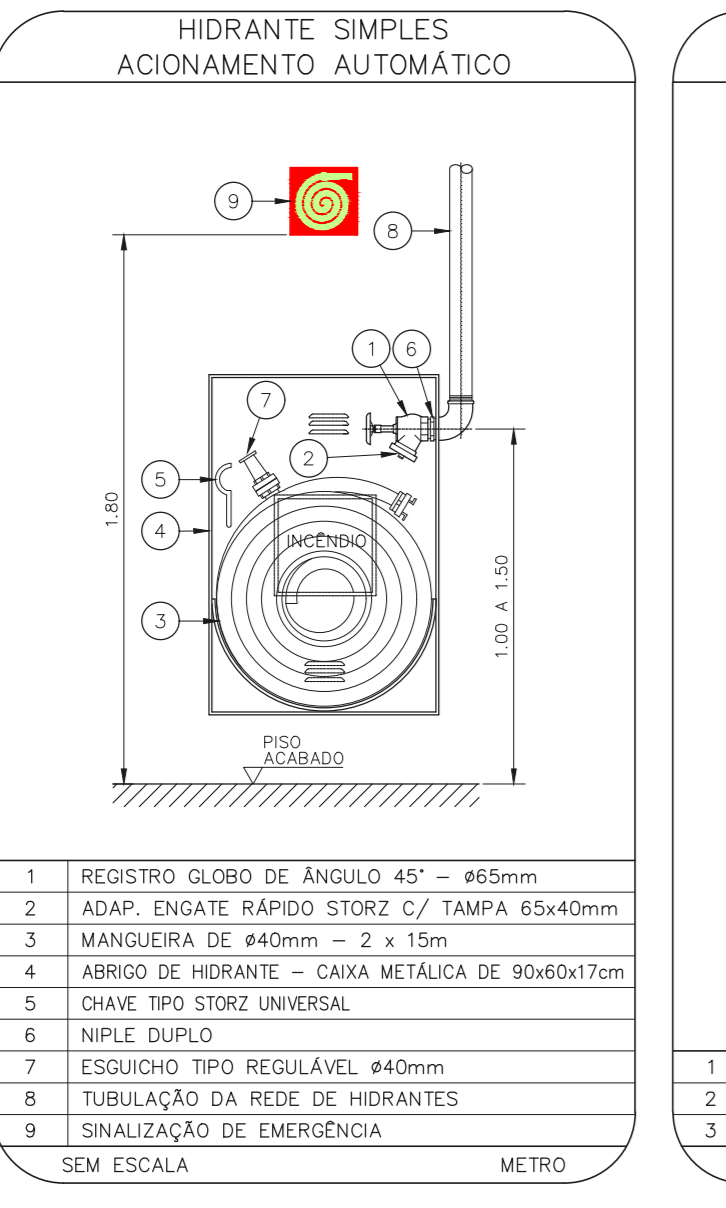
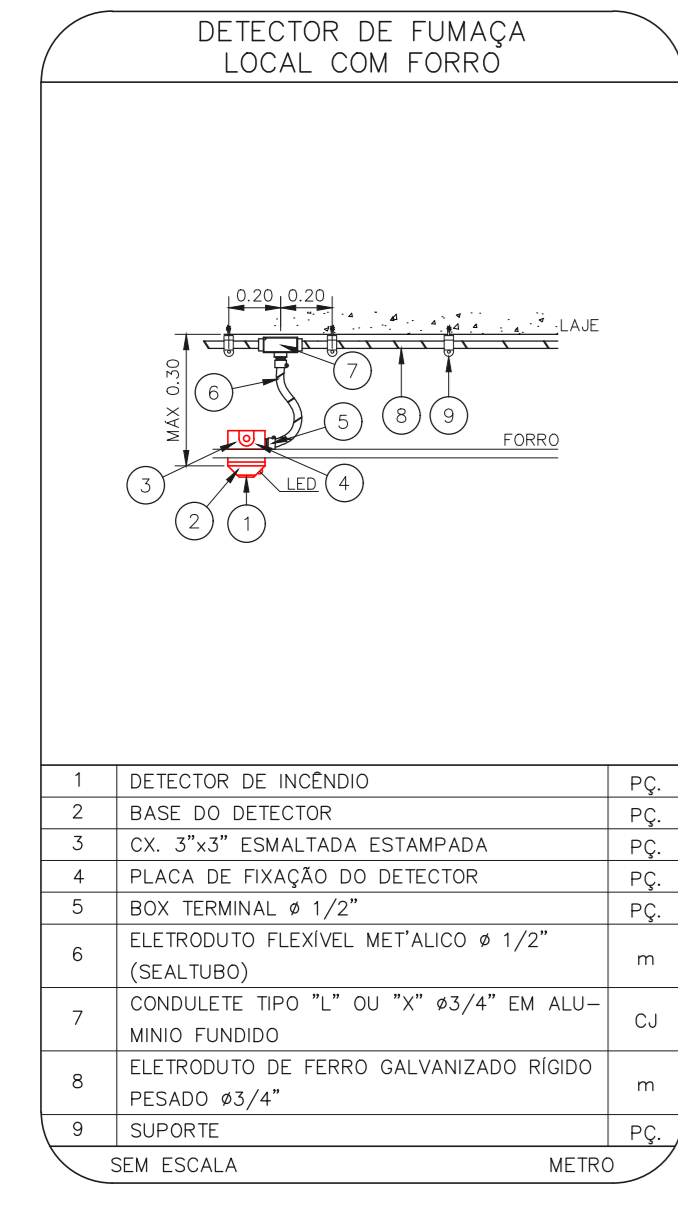
| LEGENDA | | | | | | | |
|----------|--------|----------|-------|---------------|-----------|----------|--|
| [Symbol] | CÓDIGO | [Symbol] | PLACA | [Symbol] | DIMENSÕES | [Symbol] | DESCRIÇÃO |
| [Symbol] | | [Symbol] | | L=150 | | | INDICAÇÃO DO LOCAL DE INSTALAÇÃO DO ALARME DE INCÊNDIO |
| [Symbol] | | [Symbol] | | 100/150 (L/H) | | | PONTO DE ACIONAMENTO DE ALARME DE INCÊNDIO |
| [Symbol] | | [Symbol] | | L=150 | | | INDICAÇÃO DA POSIÇÃO DOS EXTINTORES DE INCÊNDIO |
| [Symbol] | | [Symbol] | | L=150 | | | INDICAÇÃO DA LOCALIZAÇÃO DE HIDRANTE |
| [Symbol] | | [Symbol] | | 240/120 (L/H) | | | INDICAÇÃO DO SENTIDO DE UMA SAÍDA DE EMERGÊNCIA |
| [Symbol] | | [Symbol] | | 240/120 (L/H) | | | INDICAÇÃO DO SENTIDO DE UMA SAÍDA DE EMERGÊNCIA |
| [Symbol] | | [Symbol] | | 240/120 (L/H) | | | ACESSO A UMA SAÍDA DE EMERGÊNCIA |
| [Symbol] | | [Symbol] | | 240/120 (L/H) | | | ACESSO A UMA SAÍDA DE EMERGÊNCIA QUE NÃO ESTEJA APARENTE E/OU POR RAMPAS |
| [Symbol] | | [Symbol] | | 240/120 (L/H) | | | ACESSO A UMA SAÍDA DE EMERGÊNCIA QUE NÃO ESTEJA APARENTE E/OU POR RAMPAS |
| [Symbol] | | [Symbol] | | 240/120 (L/H) | | | SENTIDO DE FUGA NO INTERIOR DA ESCADA |
| [Symbol] | | [Symbol] | | 240/120 (L/H) | | | SENTIDO DE FUGA NO INTERIOR DA ESCADA |
| [Symbol] | | [Symbol] | | 400/120 (L/H) | | | INDICAÇÃO DE SAÍDA DE EMERGÊNCIA |
| [Symbol] | | [Symbol] | | 240/120 (L/H) | | | INDICAÇÃO DO PAVIMENTO, NO INTERIOR DA ESCADA |
| [Symbol] | | [Symbol] | | 400/100 (L/H) | | | MANUTER A PORTA CORTA-FOGO FECHADA |
| [Symbol] | | [Symbol] | | 400/100 (L/H) | | | MANUTER A PORTA CORTA-FOGO FECHADA |
| [Symbol] | | [Symbol] | | D=150 | | | PROIBIDO FUMAR |
| [Symbol] | | [Symbol] | | D=150 | | | PROIBIDO UTILIZAR ELEVADOR EM CASO DE INCÊNDIO |

NOMENCLATURA

- "V" - GORRÃO DA PLACA
- "V" - DIMENSÃO DE CADA PLACA
- L - LARGURA DA PLACA EM MILÍMETROS
- H - ALTURA DA PLACA EM MILÍMETROS
- D - DIÂMETRO DA PLACA EM MILÍMETROS

1 HOSPITAL DE VILA PENTEADO PROJETO BÁSICO DOS SISTEMAS DE INCÊNDIO PLANTA BAIXA - 1º PAVIMENTO

ESCALA 1:100 METRO



NOTAS SOBRE PINTURAS E REVESTIMENTOS

- TODOS OS AMBIENTES COM DETECTOR DE FUMAÇA DEVEM TER NOVA PINTURA NO TETO E, ONDE HOUVER, RECOMPOSIÇÃO DE FORRO.

- TODOS OS AMBIENTES COM SINALIZADORES E/OU ACIONADORES DO SISTEMA DE ALARME E DETECTOR DE INCÊNDIO, INSTALAÇÃO DE HIDRANTES OU EQUIPAMENTOS E/OU OBRAS EMV, DEVE SER CONSIDERADA A PINTURA DE TODO O AMBIENTE E, SE HOUVER, RECOMPOSIÇÃO DOS REVESTIMENTOS NO MESMO PADRÃO DO EXISTENTE.

MHA Engenharia Ltda

PROJETO RECORRIDO EM

PROJETO PROIBIDO EM

LIBERADO COM RESTRIÇÃO

NÃO LIBERADO

RESPONSÁVEL TÉCNICO

RESPONSÁVEL

DATA

25/06/21

SÃO PAULO

Secretaria de Saúde

Hospital de Vila Penteado "Dr. José Pangel" - Vila Penteado, Paraisópolis, São Paulo - SP - CEP: 06080-100

PROJETO BÁSICO DOS SISTEMAS DE INCÊNDIO

PREVENÇÃO E COMBATE A INCÊNDIO

U15

103

13/06/2020

Av. Dr. Enes de Azevedo, nº 188, Jd. Pindamonhabetas, São Paulo - SP - CEP: 05416-000

Tel: (11) 3066 8420 Fax: (11) 3066 8482

PROJ. TÉCNICO KITAMURA

PROJ. ARQUITETÔNICO