

NOTAS

1. OS EQUIPAMENTOS CONSIDERADOS COMO EXISTENTES NÃO FORAM TESTADOS, PORTANTO, DEVENDO SER VERIFICADAS SUAS CONDIÇÕES DE FUNCIONAMENTO.
2. SOMENTE AS INSTALAÇÕES APARENTES SÃO REPRESENTADAS EM PROJETO, NÃO FORAM VERIFICADAS INSTALAÇÕES ENTERRADAS OU SOBRE FORRO.
3. TODAS AS PORTAS CORTA FUMO LOCALIZADAS EM CORREDORES E BOTA DE FUGA, FIGURAS ABERTAS COM ELÉTRONA INTERLIGADA COM O SISTEMA DE ALARME DE EMERGÊNCIA.
4. PARA AS LUMINÁRIAS DE EMERGÊNCIA NOVAS, SERÁ PREVISTO CIRCUITO DEDICADO COM ELÉTRODUTOS NOVOS E DISJUNTOR DE IDENTIFICAÇÃO.

LEGENDA

| CÓDIGO | PLACA | DIMENSÕES (mm) | DESCRIÇÃO |
|---------|-------|----------------|--|
| [Ícone] | | | ÁREAS FRIAS |
| [Ícone] | | | EXTINTOR DE INCÊNDIO TIPO ÁGUA PRESSURIZADA CAPACIDADE 2+8 - NOVO |
| [Ícone] | | | EXTINTOR DE INCÊNDIO TIPO GÁS DE CARBONO DIOXÍDIO (CO2) CAPACIDADE 5-B-C - NOVO |
| [Ícone] | | | EXTINTOR DE INCÊNDIO TIPO PÓ QUÍMICO SECO CAPACIDADE 20-B-C - NOVO |
| [Ícone] | | | EXTINTOR DE INCÊNDIO TIPO PÓ QUÍMICO SECO - EXISTENTE A RECARREGAR CAPACIDADE 20-B-C |
| [Ícone] | | | ABRIGO DE HIDRANTE SIMPLES - EXISTENTE A MANTER |
| [Ícone] | | | AVISADOR SONORO E VISUAL - EXISTENTE A MANTER |
| [Ícone] | | | ACIONADOR MANUAL DO SISTEMA DE ALARME - EXISTENTE A MANTER |
| [Ícone] | | | DETECTOR DE FUMAÇA - NOVO |
| [Ícone] | | | DETECTOR DE FUMAÇA - EXISTENTE A MANTER |
| [Ícone] | | | LUMINÁRIA DE EMERGÊNCIA TIPO AJUSTAMENTO - NOVO |
| [Ícone] | | | LUMINÁRIA DE EMERGÊNCIA TIPO BALIZAMENTO - NOVO |
| [Ícone] | | | GRELHA COM DISPOSITIVO DE AJUSTE E BALANCEAMENTO - NOVO |

LEGENDA

| CÓDIGO | PLACA | DIMENSÕES (mm) | DESCRIÇÃO |
|---------|-------|----------------|--|
| [Ícone] | | | INDICAÇÃO DO LOCAL DE INSTALAÇÃO DO ALARME DE INCÊNDIO |
| [Ícone] | | 100/150 (L/H) | PONTO DE AIONAMENTO DE ALARME DE INCÊNDIO |
| [Ícone] | | L=150 | INDICAÇÃO DA POSIÇÃO DOS EXTINTORES DE INCÊNDIO |
| [Ícone] | | L=150 | INDICAÇÃO DA LOCALIZAÇÃO DE HIDRANTE |
| [Ícone] | | 240/120 (L/H) | INDICAÇÃO DO SENTIDO DE UMA SAÍDA DE EMERGÊNCIA |
| [Ícone] | | 240/120 (L/H) | INDICAÇÃO DO SENTIDO DE UMA SAÍDA DE EMERGÊNCIA |
| [Ícone] | | 240/120 (L/H) | ACESSO A UMA SAÍDA DE EMERGÊNCIA |
| [Ícone] | | 240/120 (L/H) | SENTIDO DE FUGA NO INTERIOR DA ESCADA |
| [Ícone] | | 400/120 (L/H) | INDICAÇÃO DE SAÍDA DE EMERGÊNCIA |
| [Ícone] | | 240/120 (L/H) | INDICAÇÃO DO PAVIMENTO, NO INTERIOR DA ESCADA |
| [Ícone] | | 400/100 (L/H) | MANTER A PORTA CORTA-FUMO FECHADA |
| [Ícone] | | D=150 | PROIBIDO UTILIZAR ELEVADOR EM CASO DE INCÊNDIO |

NOMENCLATURA

| | | |
|---------|-----|---------------------------------|
| [Ícone] | "x" | CODIGO DA PLACA |
| [Ícone] | "y" | DIMENSÃO DE CADA PLACA |
| [Ícone] | L | LARGURA DA PLACA EM MILÍMETROS |
| [Ícone] | H | ALTURA DA PLACA EM MILÍMETROS |
| [Ícone] | D | DIÂMETRO DA PLACA EM MILÍMETROS |

SINALIZAÇÃO DE EMERGÊNCIA

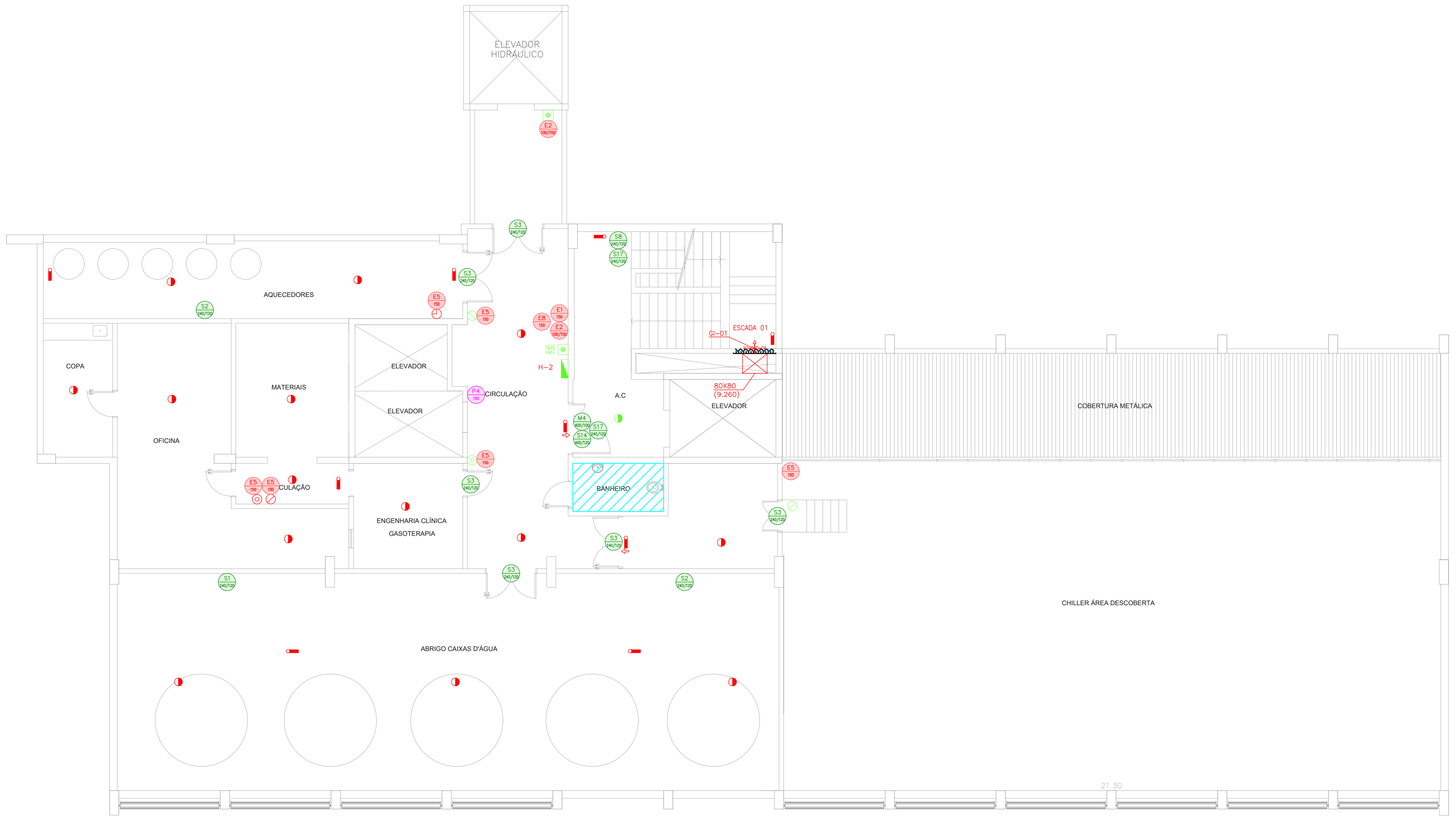
SINALIZAÇÃO DE EQUIPAMENTOS DE COMBATE A INCÊNDIO

| | | | | |
|--------------------|--------------------|----------------------|------------------------|---------------------|
| [Ícone] | [Ícone] | [Ícone] | [Ícone] | [Ícone] |
| ALARME DE INCÊNDIO | ALARME DE INCÊNDIO | HIDRANTE DE INCÊNDIO | EXTINTORES DE INCÊNDIO | SINALIZAÇÃO DE FUMO |

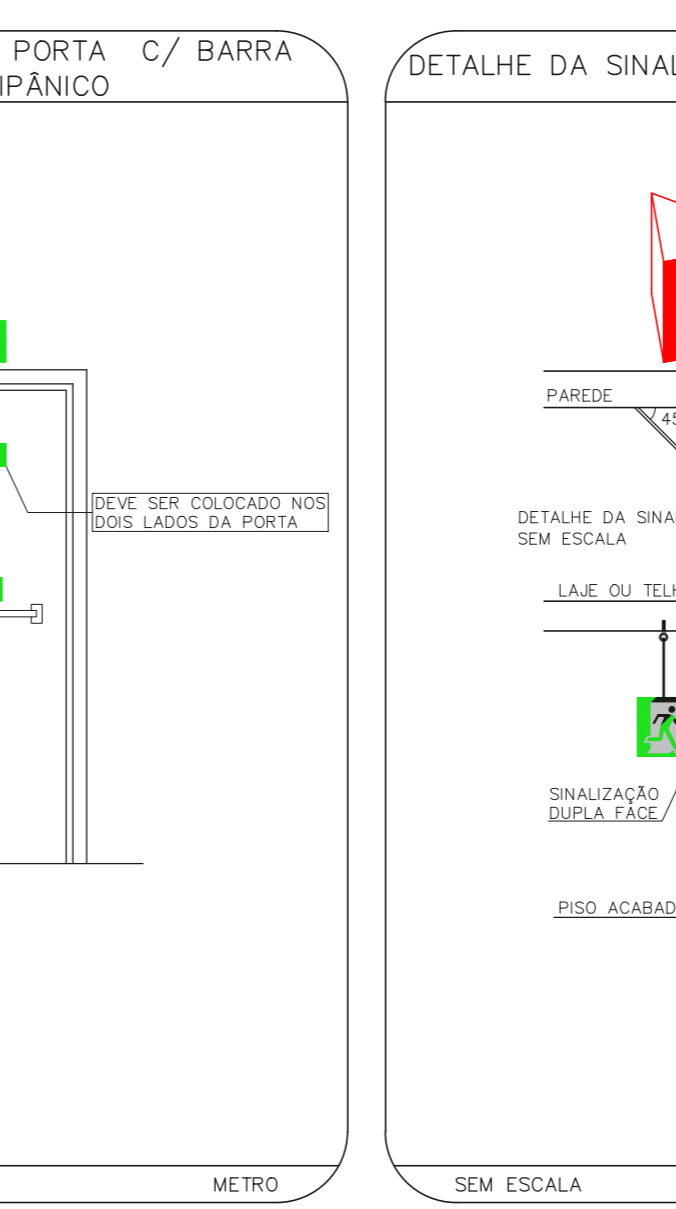
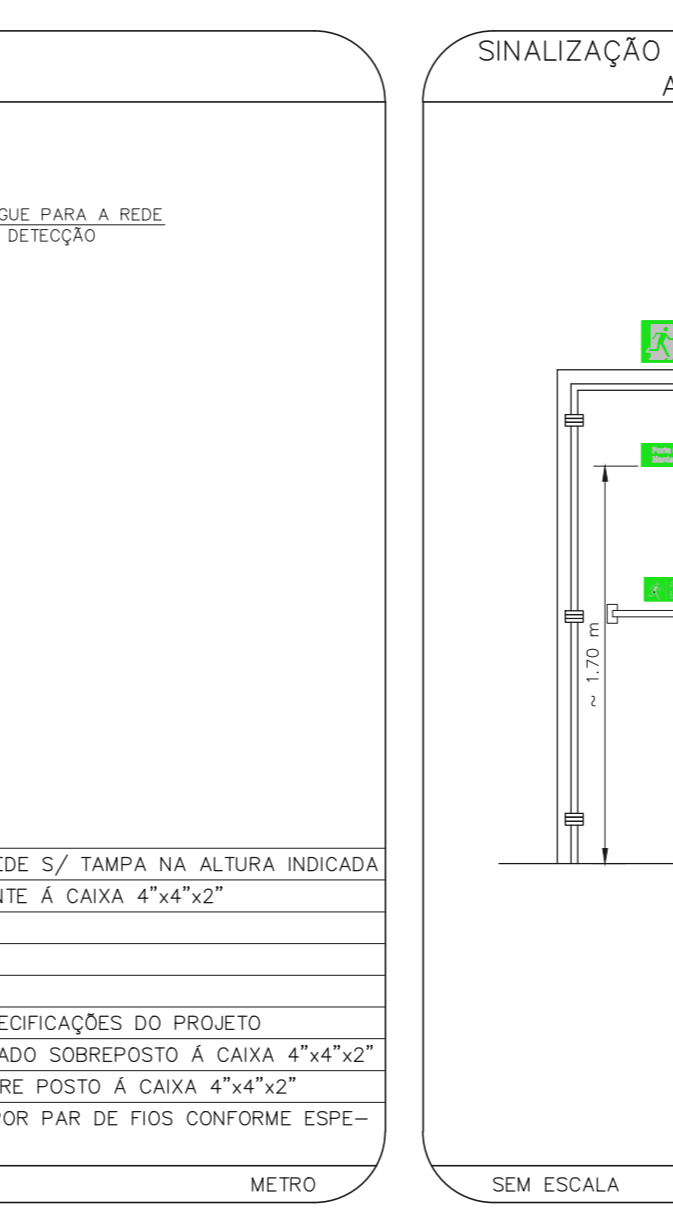
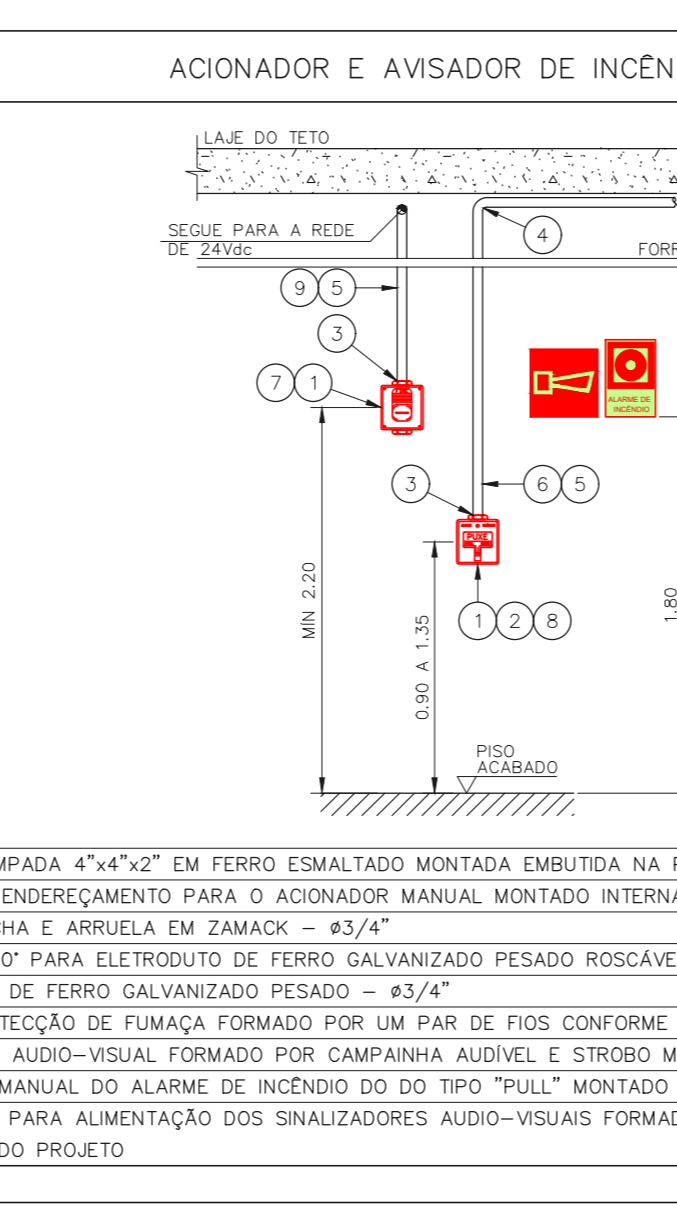
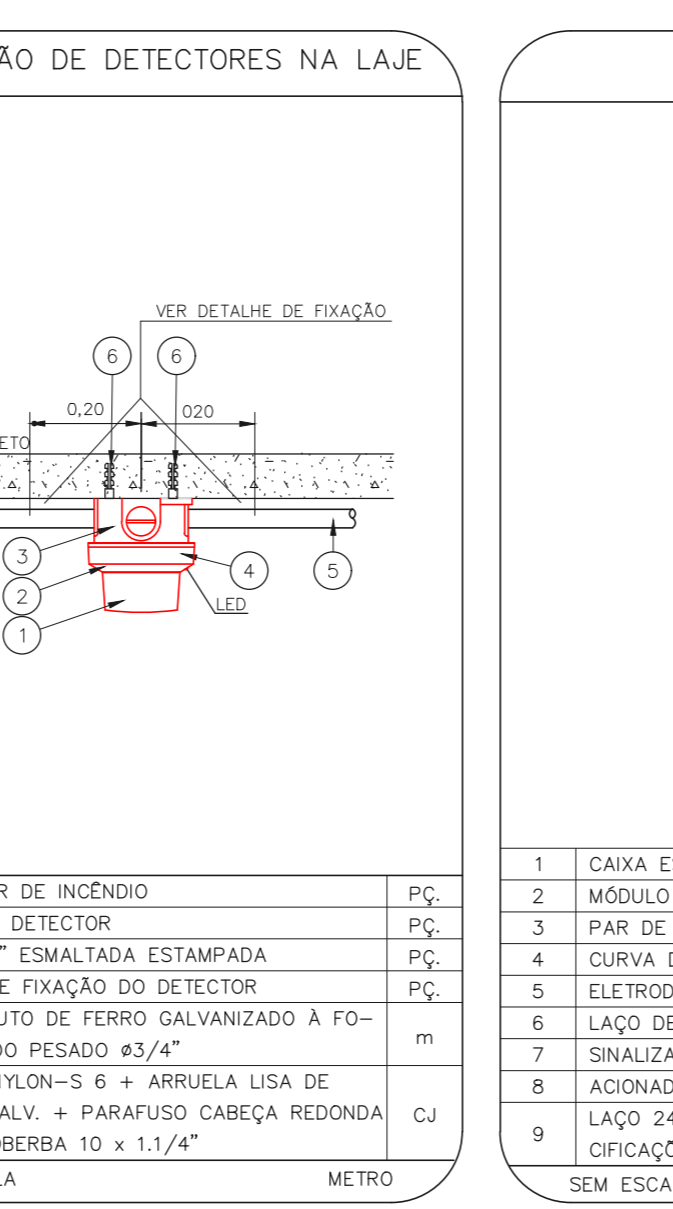
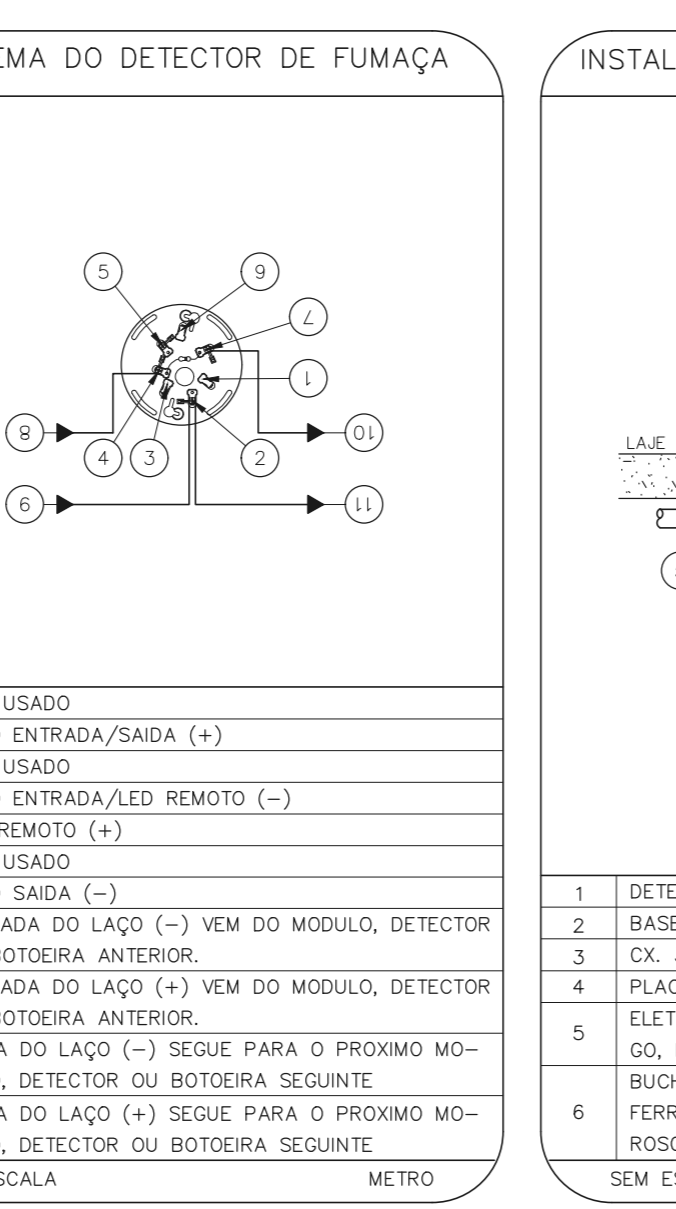
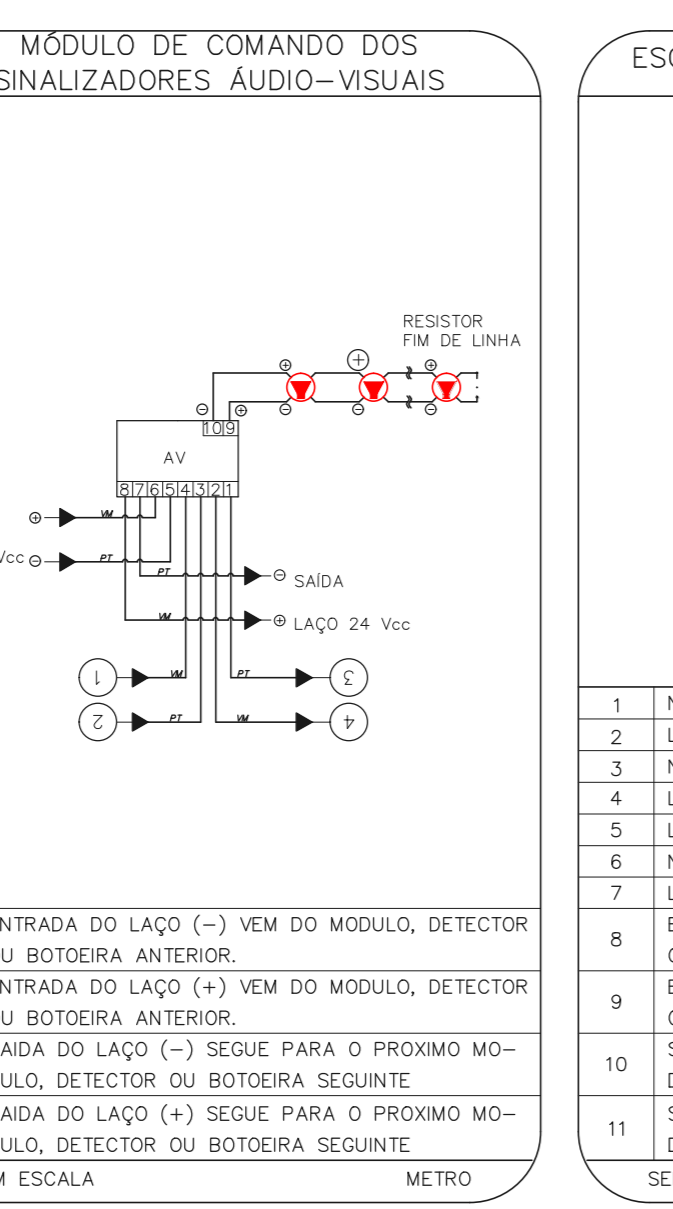
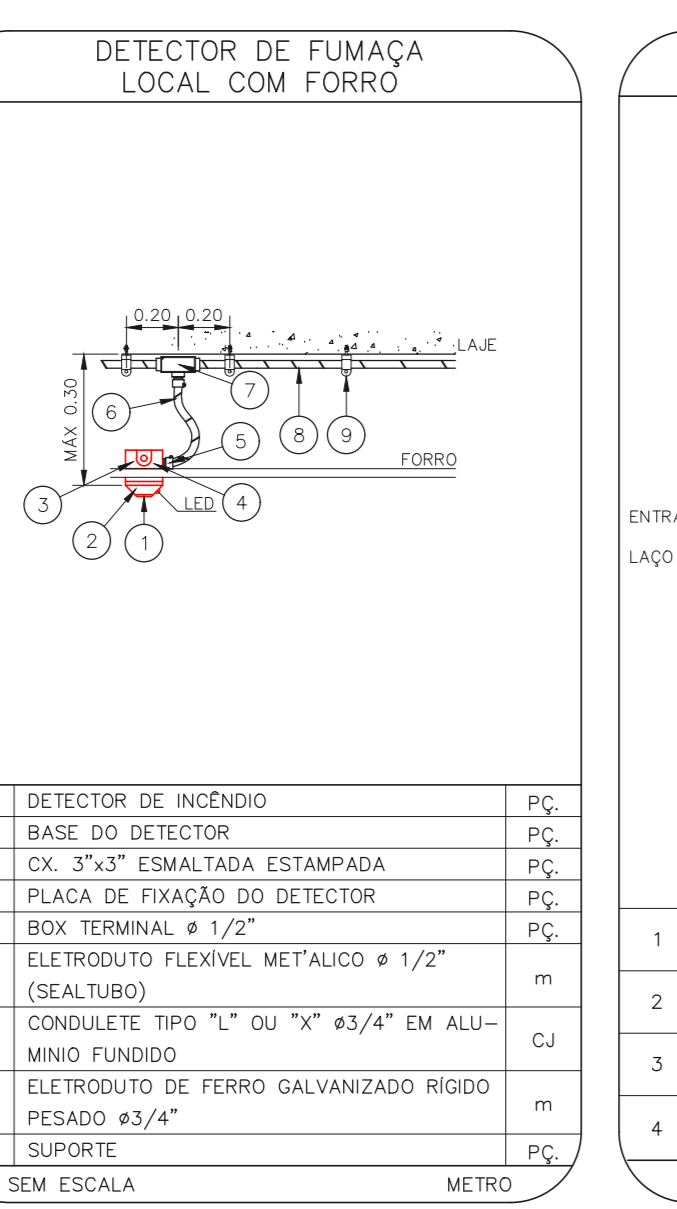
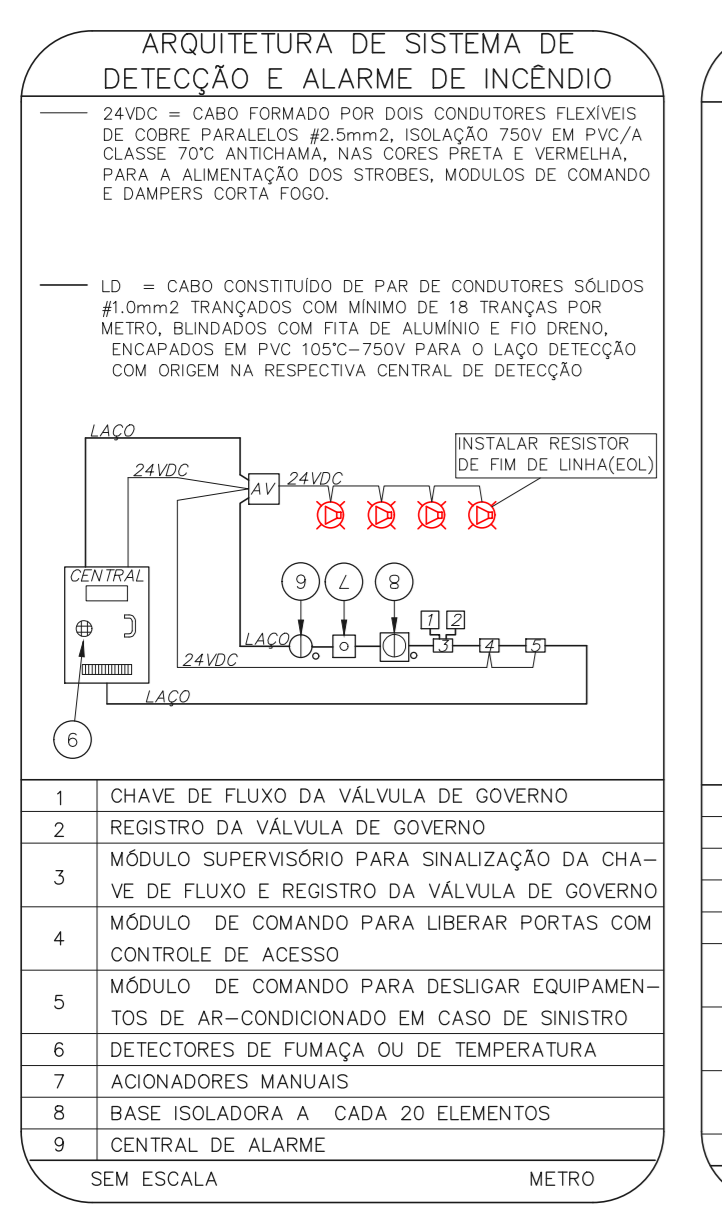
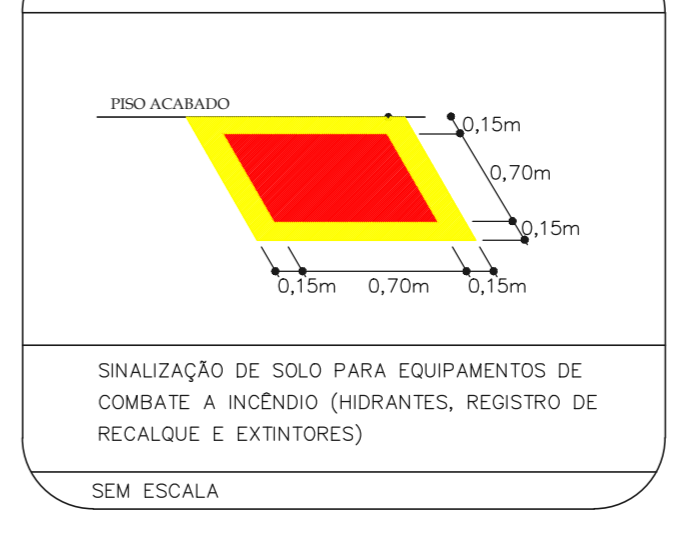
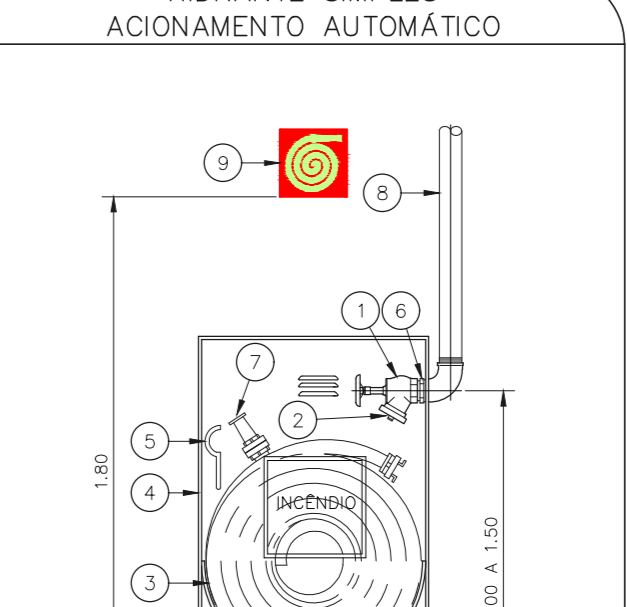
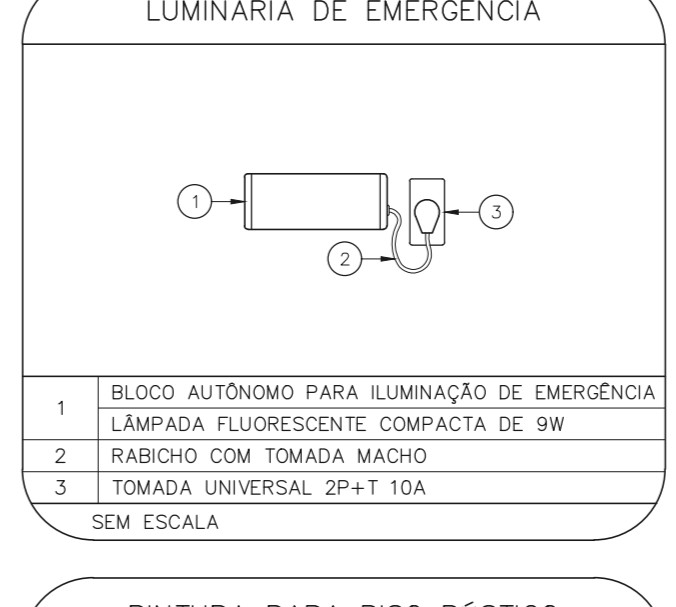
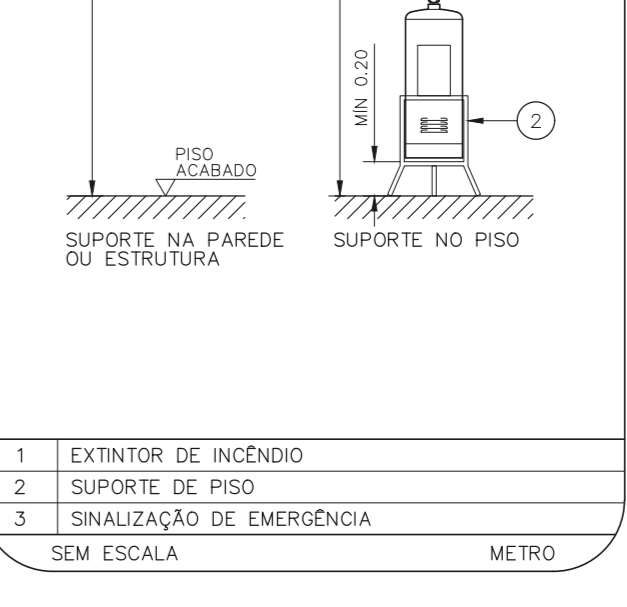
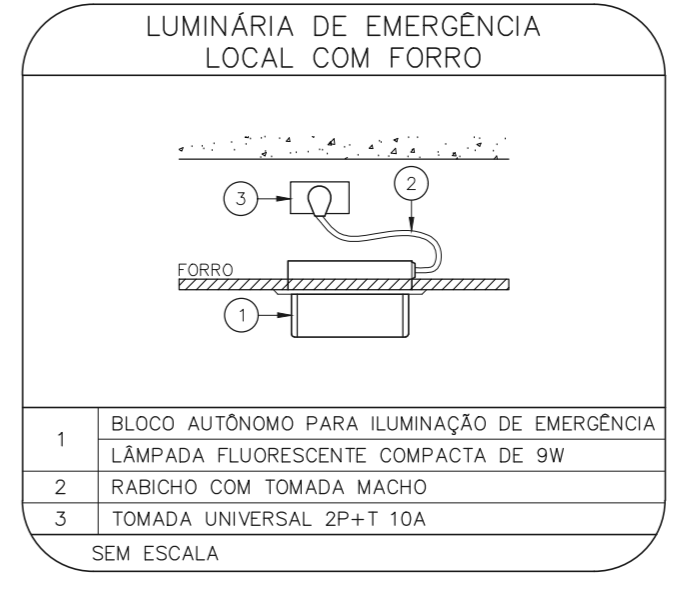
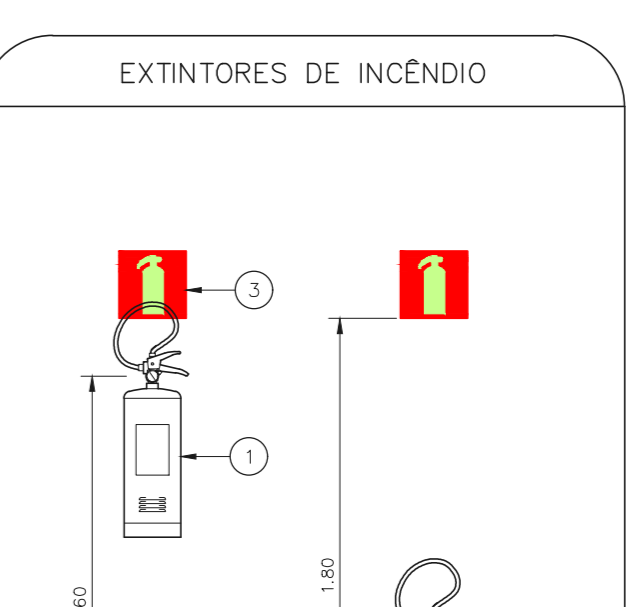
SINALIZAÇÃO DE ORIENTAÇÃO E SALVAMENTO

| | | |
|--------------|---------------------|------------------|
| [Ícone] | [Ícone] | [Ícone] |
| BOTA DE FUGA | SAÍDA DE EMERGÊNCIA | PORTA CORTA-FUMO |

SEM ESCALA



1 CONJUNTO HOSPITALAR MANDAQUI - MIGUEL PEREIRA
PROJETO EXECUTIVO DOS SISTEMAS DE INCÊNDIO
PLANTA BAIXA - 8º PAVIMENTO
ESCALA 1:250
METRO



NOTAS SOBRE PINTURAS E REVESTIMENTOS:
- TODOS OS AMBIENTES COM DETECTOR DE FUMAÇA DEVEM TER NOVA PINTURA NO TETO E, ONDE HOUVER, RECOMPOSIÇÃO DE FORRO.
- ONDE HOUVER INSTALAÇÃO DE SINALIZADORES E/OU ACIONADORES DO SISTEMA DE ALARME E DETECÇÃO DE INCÊNDIO, INSTALAÇÃO DE HIDRANTES OU EQUIPAMENTOS E/OU BARRAS OVAS, DEVE SER CONSIDERADA A PINTURA DE TODO O AMBIENTE E, SE HOUVER, RECOMPOSIÇÃO DOS REVESTIMENTOS NO MESMO PADRÃO DO EXISTENTE.

MHA Engenharia Ltda
Rua...
CNPJ...
RUA...
CNPJ...

ANEXO DE PROJETO
 LIBERADO
 LIBERADO COM RESTRIÇÃO
 NÃO LIBERADO

PROJETO RECEBIDO EM...
PROJETO APROVADO EM...

RESPONSÁVEL TÉCNICO...
RESPONSÁVEL... DATA...

EMISSÃO INICIAL...
REV. DESCRIÇÃO...
REV. DESCRIÇÃO...
REV. DESCRIÇÃO...

SÃO PAULO
GRUPO TÉCNICO DE EDIFICAÇÕES

PREVENÇÃO E COMBATE A INCÊNDIO
 U11 141
 JUN/2021

Av. Dr. Ezequiel de Aguiar, nº 188, 3º andar
 São Paulo-SP - Cep: 04543-000
 Tel: (11) 5066 8420 Fax: (11) 5066 8482

Eng.º YUIRO KITAMURA
 CREA/SP 107070-0
 Eng.º CARLOS CHINGATE