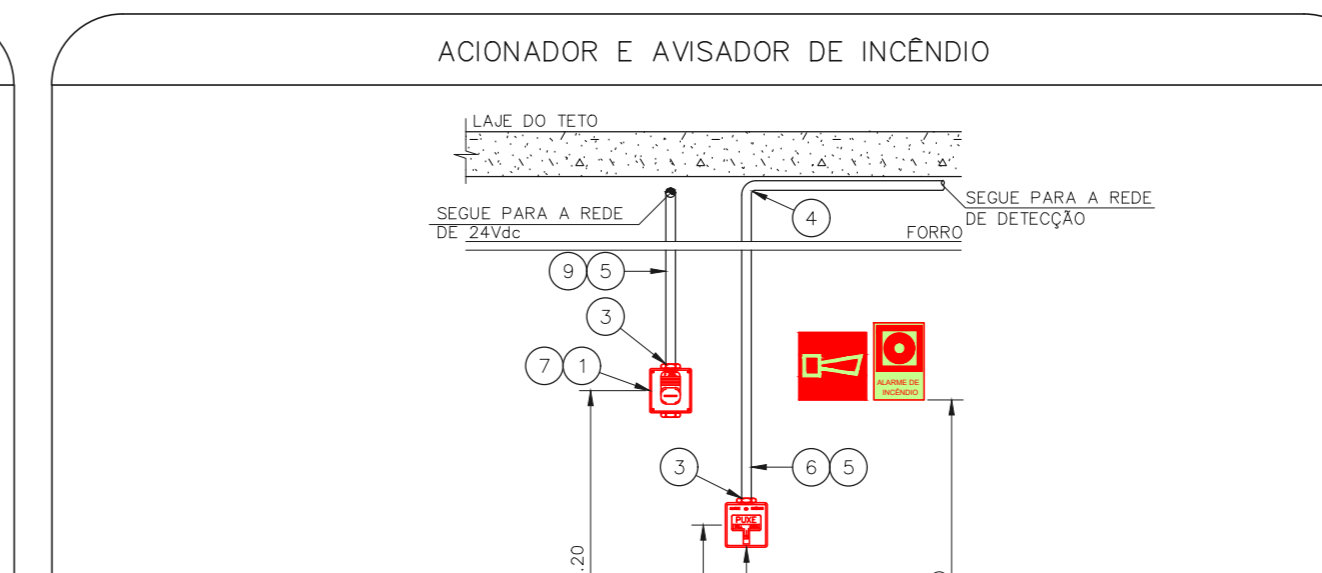
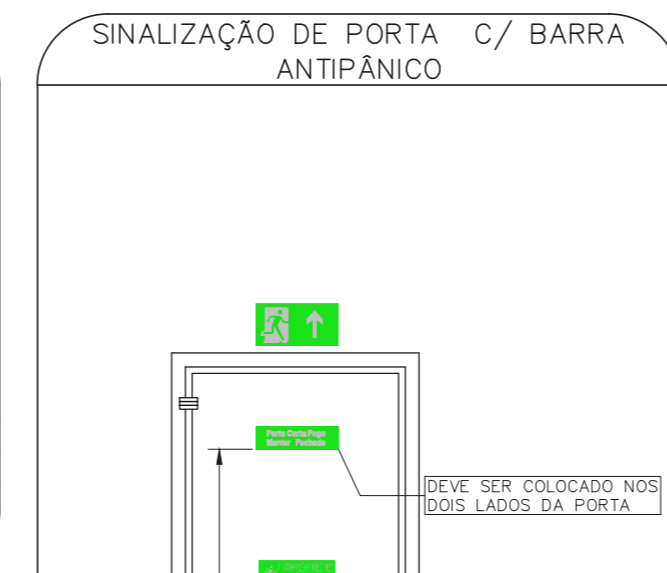
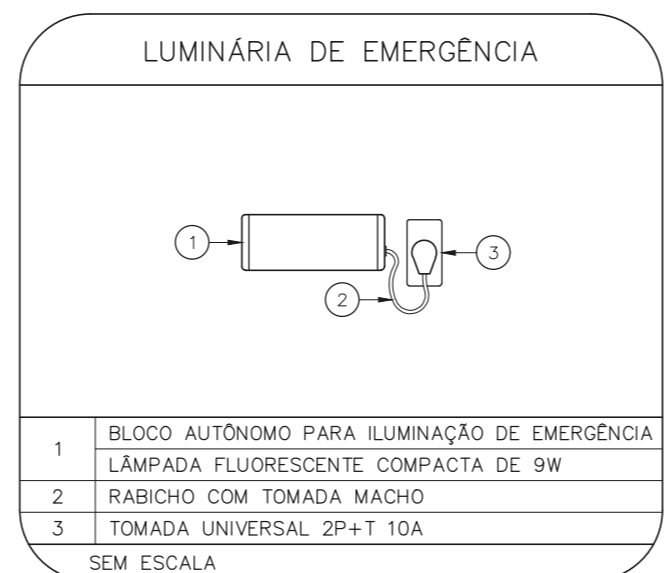
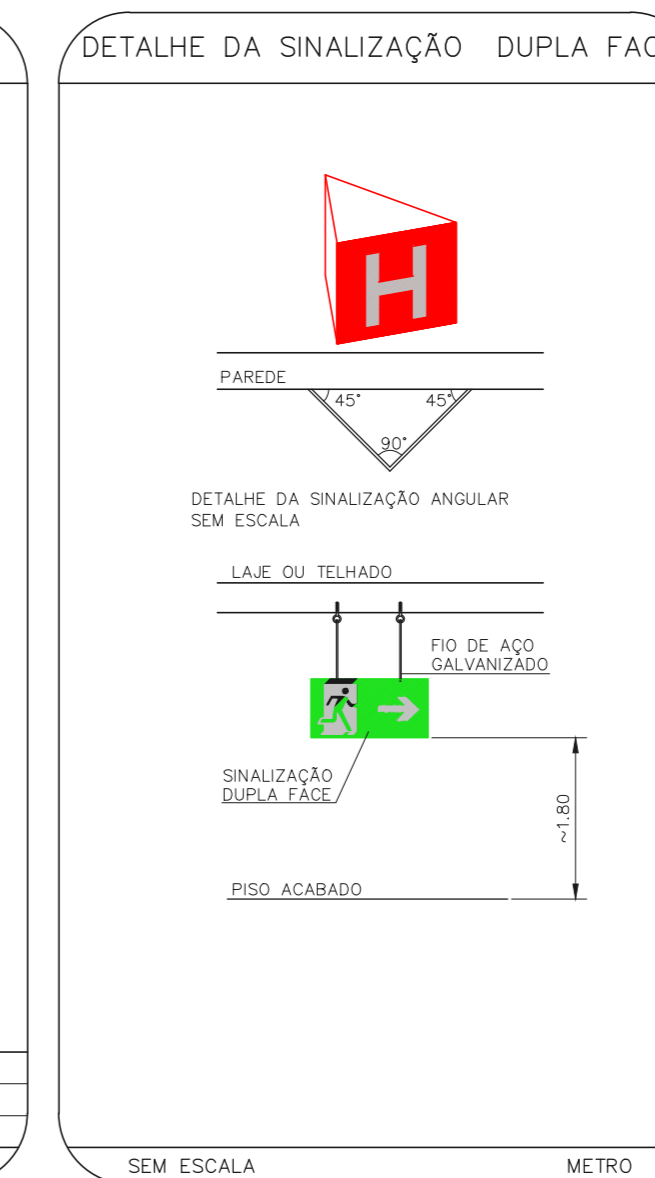
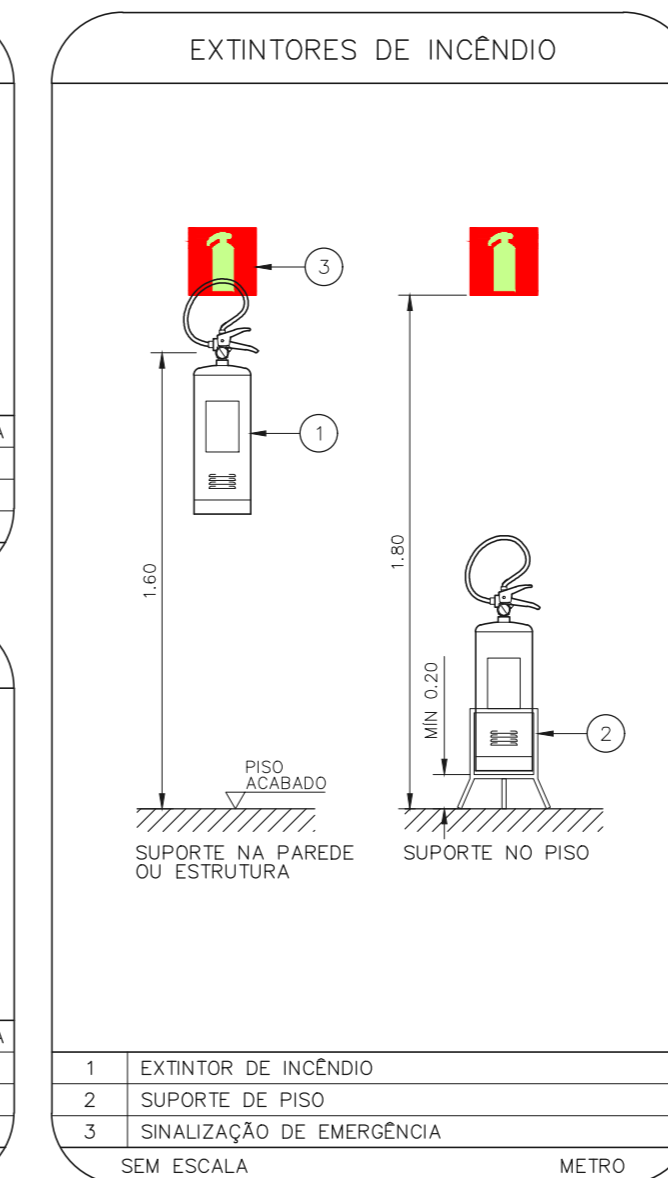
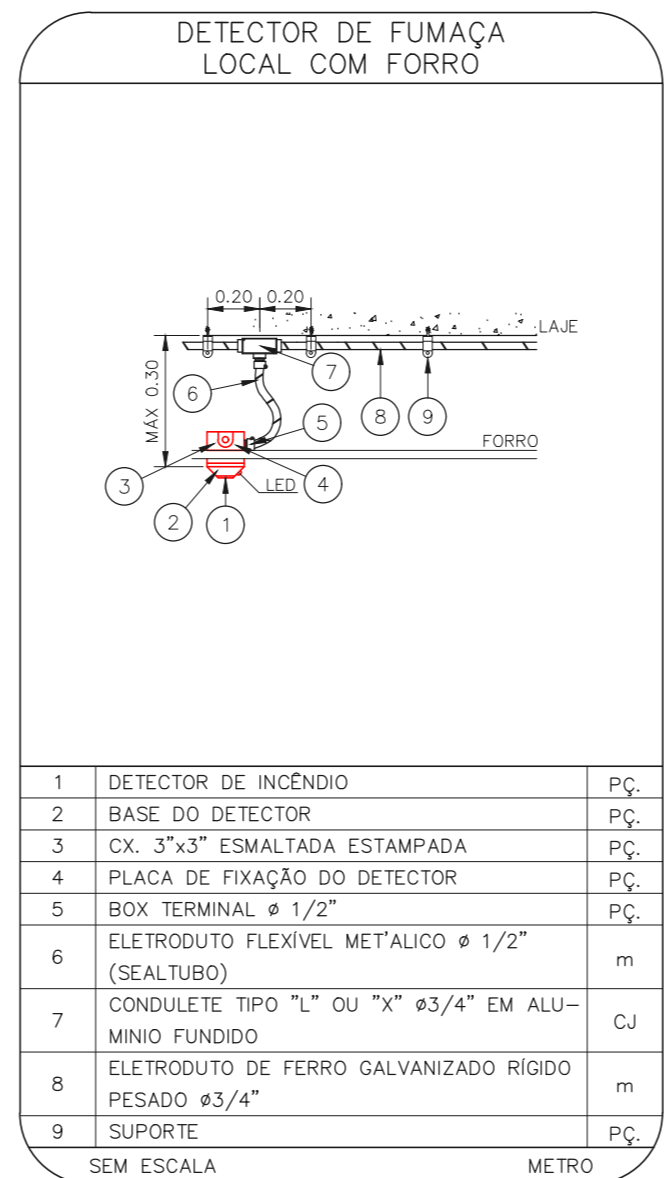
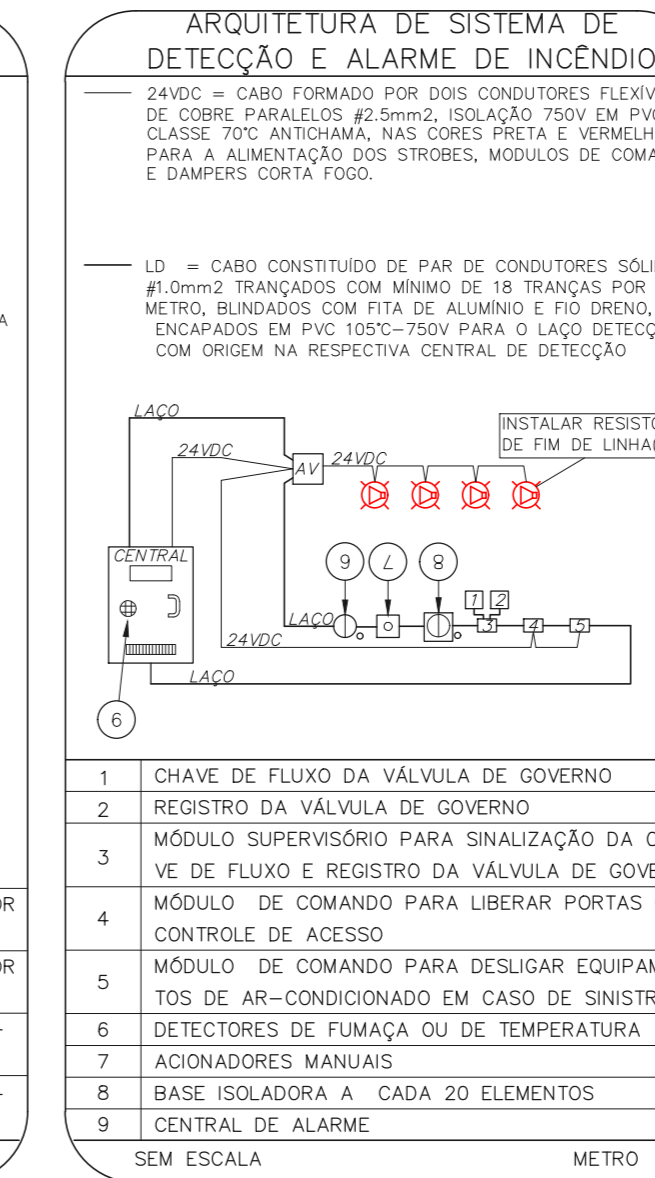
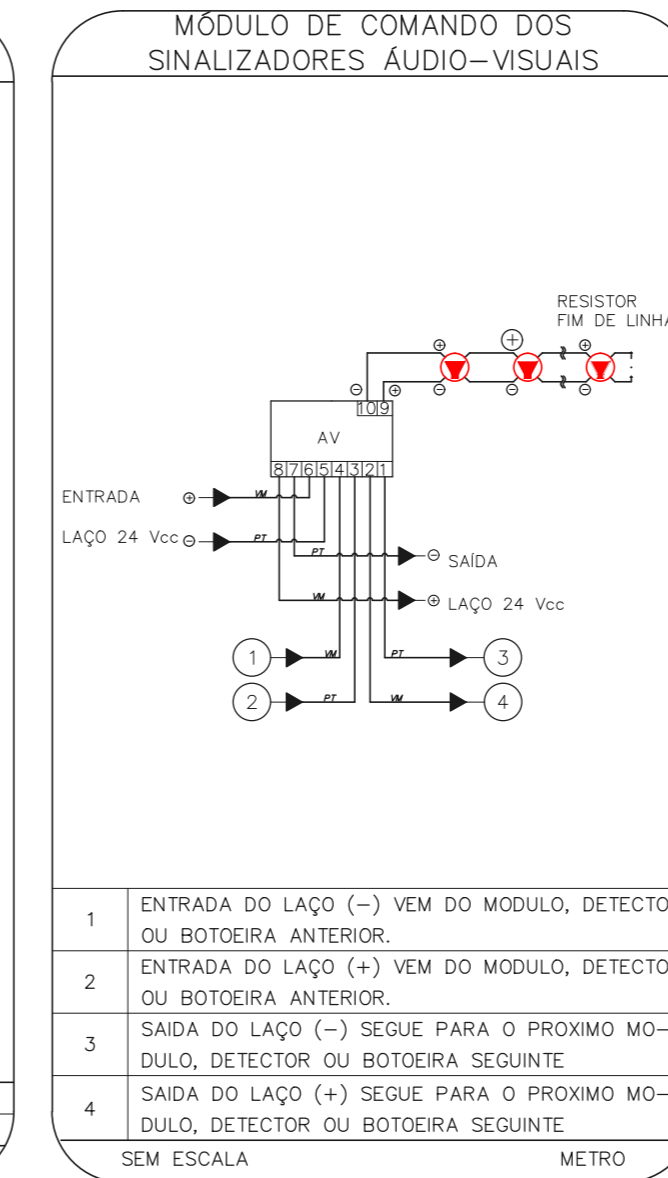
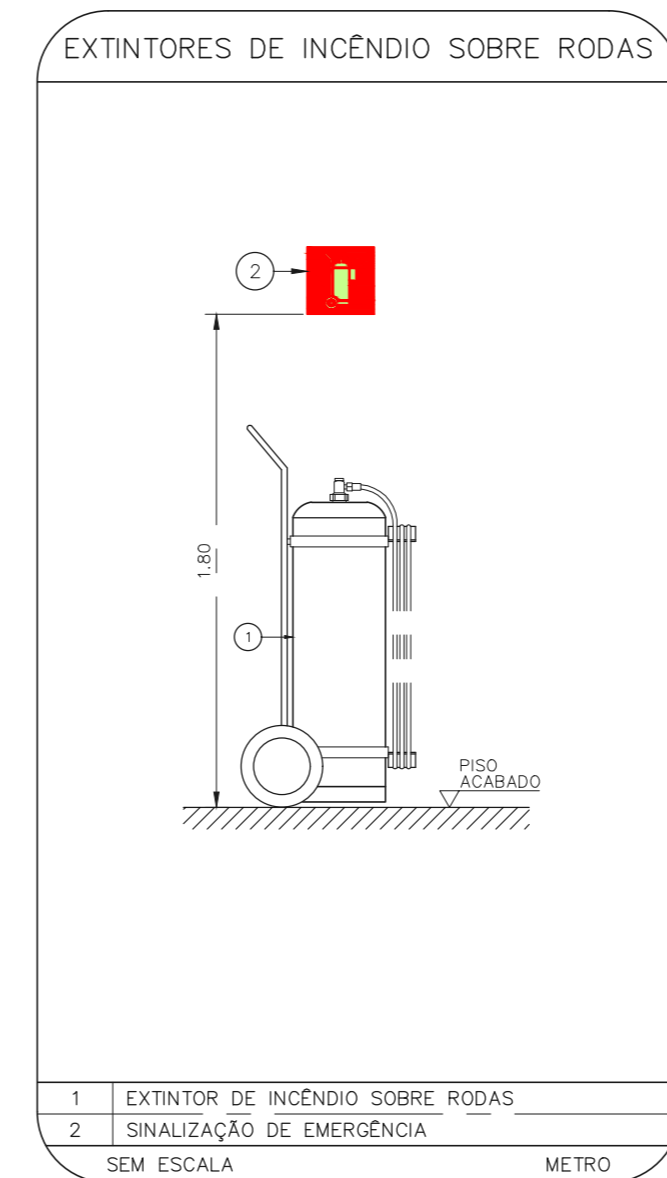
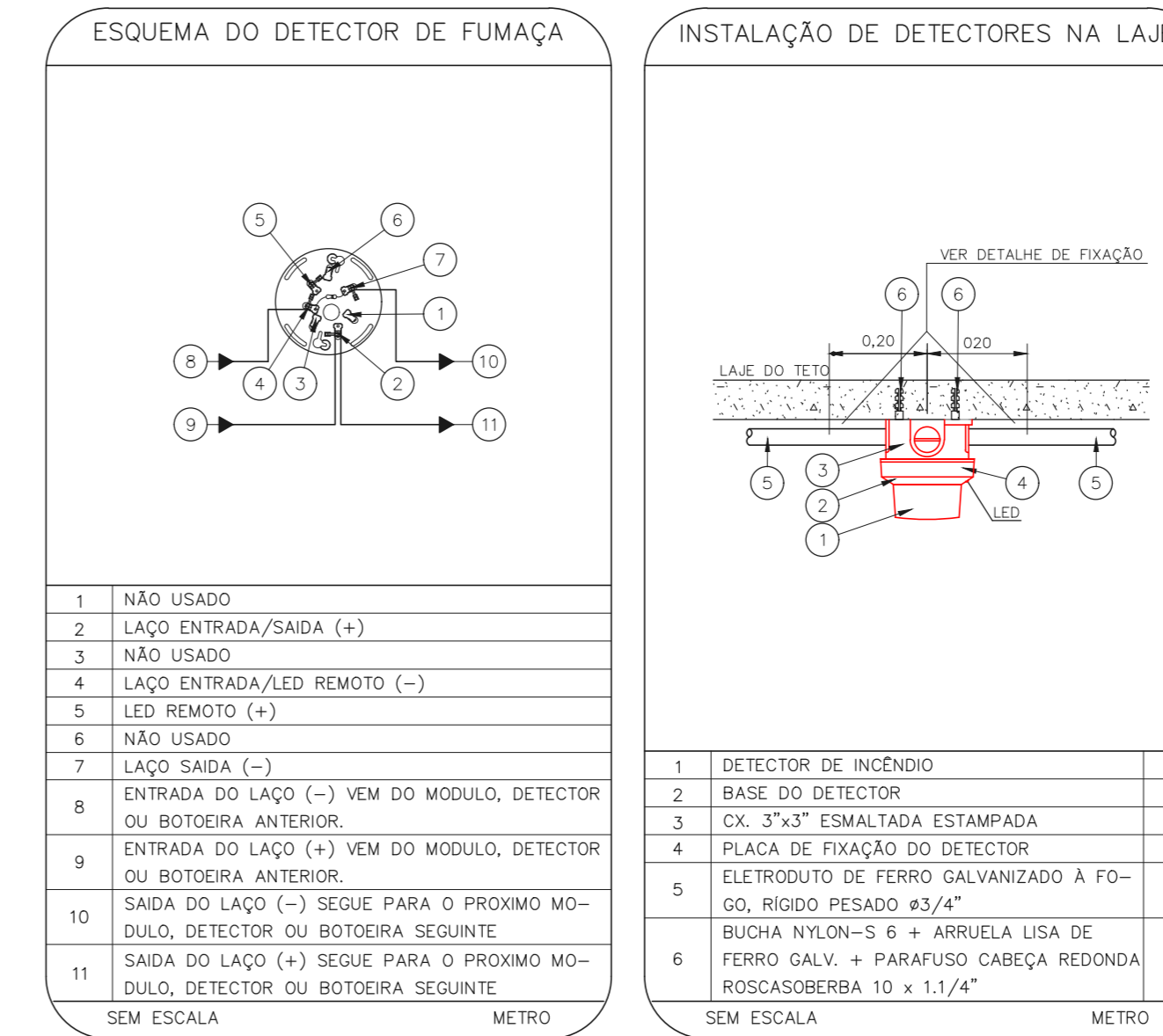
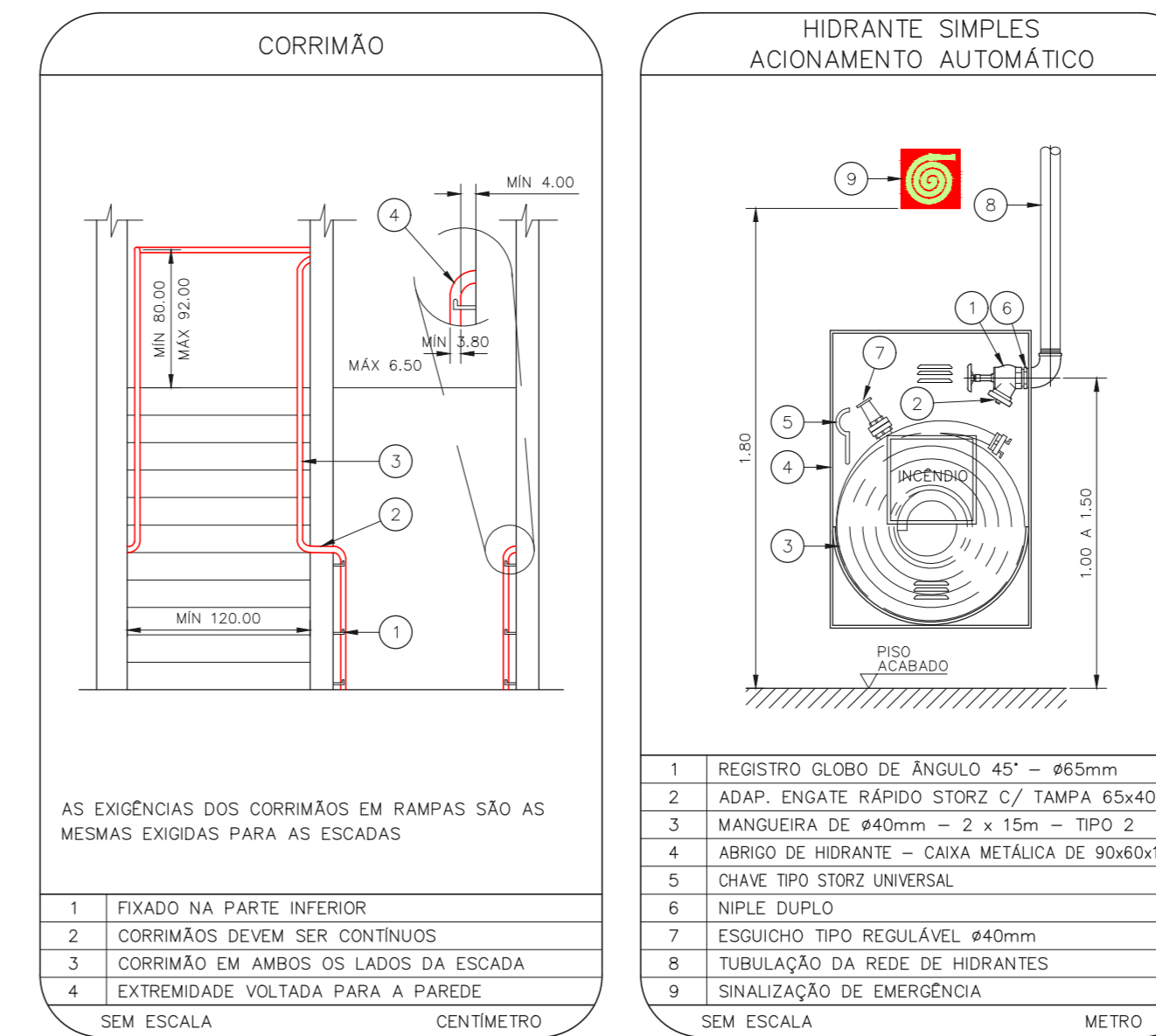


1 CONJUNTO HOSPITALAR MANDAQUI - MIGUEL PEREIRA  
 PROJETO BÁSICO DOS SISTEMAS DE INCÊNDIO ESCALA 1:200  
 PLANTA BAIXA - 7º PAVIMENTO METRO



**SINALIZAÇÃO DE EMERGÊNCIA**  
 SINALIZAÇÃO DE EQUIPAMENTOS DE COMBATE A INCÊNDIO

1. COMANDO MANUAL DE ALARME DE INCÊNDIO  
 2. HIDRANTE DE INCÊNDIO  
 3. ABRIÇO DE MANOBRAS DE INCÊNDIO  
 4. EXTINTORES DE INCÊNDIO  
 5. SINALIZAÇÃO DE PISOS

SINALIZAÇÃO DE ORIENTAÇÃO E SALVAMENTO

1. ROTAS DE FUGA  
 2. SAÍDA DE EMERGÊNCIA

NOTAS

- OS EQUIPAMENTOS CONSIDERADOS COMO EXISTENTES NÃO FORAM TESTADOS, PORTANTO, DEVERÃO SER VERIFICADAS SUAS CONDIÇÕES DE FUNCIONAMENTO.
- SOMENTE AS INSTALAÇÕES APARENTES SÃO REPRESENTADAS EM PROJETO. NÃO FORAM VERIFICADAS INSTALAÇÕES ENTERRADAS OU SOBRE FORRO.
- TODAS AS PORTAS CORTA FOGO LOCALIZADAS EM CORREDORES E ROTA DE FUGA, FICARÃO ABERTAS COM ELETRONIA INTERLIGADA COM O SISTEMA DE ALARME DE EMERGÊNCIA.
- PARA AS LUMINÁRIAS DE EMERGÊNCIA NOVAS, SERÁ PREVISTO CIRCUITO DEDICADO COM ELÉTRICOS NOVOS E DISJUNTOR DE IDENTIFICAÇÃO.

LEGENDA

ÁREAS FRAS	EXISTENTE A MANTER	NOVO
EXTINTOR DE INCÊNDIO TIPO ÁGUA PRESSURIZADA - EXISTENTE A RECARREGAR - CAPACIDADE 2-A	EXTINTOR DE INCÊNDIO TIPO DÍOXIDO DE CARBONO (CO2) - EXISTENTE A RECARREGAR - CAPACIDADE 3-B-C	EXTINTOR DE INCÊNDIO TIPO PÓ QUÍMICO SECO - EXISTENTE A RECARREGAR CAPACIDADE 20-B-C
EXTINTOR DE INCÊNDIO TIPO ÁGUA PRESSURIZADA CAPACIDADE 2-A - NOVO	EXTINTOR DE INCÊNDIO TIPO PÓ QUÍMICO SECO CAPACIDADE 20-B-C - NOVO	ABRIÇO DE HIDRANTE SIMPLES - NOVO
ABRIÇO DE HIDRANTE SIMPLES - EXISTENTE A MANTER	ACIONADOR MANUAL DO SISTEMA DE ALARME - NOVO	ACIONADOR MANUAL DO SISTEMA DE ALARME - EXISTENTE A MANTER
AVISADOR SONORO - NOVO	AVISADOR SONORO - EXISTENTE A MANTER	AVISADOR SONORO E VISUAL - EXISTENTE A MANTER
DETECTOR DE FUMAÇA - NOVO	LUMINÁRIA DE EMERGÊNCIA TIPO ACLARAMENTO - EXISTENTE A MANTER	LUMINÁRIA DE EMERGÊNCIA TIPO ACLARAMENTO - NOVO
LUMINÁRIA DE EMERGÊNCIA TIPO BALIZAMENTO - NOVO	GRELHA COM DISPOSITIVO DE AJUSTE E BALANCEAMENTO - NOVO	RESERVA TÉCNICA DE INCÊNDIO - EXISTENTE A MANTER
CONJUNTO MOTOBOMBA DE INCÊNDIO - EXISTENTE		

LEGENDA

CÓDIGO	PLACA	DIMENSÕES (mm)	DESCRIÇÃO
1	[Symbol]	L=150	INDICAÇÃO DO LOCAL DE INSTALAÇÃO DO ALARME DE INCÊNDIO
2	[Symbol]	100/150 (L/H)	PONTO DE AÇÃOAMENTO DE ALARME DE INCÊNDIO
3	[Symbol]	L=150	INDICAÇÃO DA POSIÇÃO DOS EXTINTORES DE INCÊNDIO
4	[Symbol]	L=150	INDICAÇÃO DA LOCALIZAÇÃO DE HIDRANTE
5	[Symbol]	240/120 (L/H)	INDICAÇÃO DO SENTIDO DE UMA SAÍDA DE EMERGÊNCIA
6	[Symbol]	240/120 (L/H)	INDICAÇÃO DO SENTIDO DE UMA SAÍDA DE EMERGÊNCIA
7	[Symbol]	240/120 (L/H)	ACESSO A UMA SAÍDA DE EMERGÊNCIA
8	[Symbol]	240/120 (L/H)	SENTIDO DE FUGA NO INTERIOR DA ESCADA
9	[Symbol]	240/120 (L/H)	SENTIDO DE FUGA NO INTERIOR DA ESCADA
10	[Symbol]	240/120 (L/H)	INDICAÇÃO DE SAÍDA DE EMERGÊNCIA
11	[Symbol]	240/120 (L/H)	INDICAÇÃO DO PAVIMENTO, NO INTERIOR DA ESCADA
12	[Symbol]	400/100 (L/H)	MANTER A PORTA CORTA-FOGO FECHADA
13	[Symbol]	D=150	PROIBIDO UTILIZAR ELEVADOR EM CASO DE INCÊNDIO

NOMENCLATURA

1" - DIMENSÃO DA PLACA  
 "x" - DIMENSÃO DE CADA PLACA  
 L - LARGURA DA PLACA EM MILÍMETROS  
 H - ALTURA DA PLACA EM MILÍMETROS  
 Ø - DIÂMETRO DA PLACA EM MILÍMETROS



NOTAS SOBRE PINTURAS E REVESTIMENTOS

- TODOS OS AMBIENTES COM DETECTOR DE FUMAÇA DEVEM TER NOVA PINTURA NO TETO E, ONDE HOUVER, RECOMPOSIÇÃO DE FERRO.

- ONDE HOUVER INSTALAÇÃO DE SINALIZADORES E/OU ACIONADORES DO SISTEMA DE ALARME E DETECÇÃO DE INCÊNDIO, INSTALAÇÃO DE HIDRANTES OU EQUIPAMENTOS E/OU OBRAS CIVIS, DEVE SER CONSIDERADA A PINTURA DE TODO O AMBIENTE E, SE HOUVER, RECOMPOSIÇÃO DOS REVESTIMENTOS AO MESMO PADRÃO DO EXISTENTE.

MHA Engenharia Ltda

AVULSO DE PROJETO

LIBERADO

LIBERADO COM RESTRIÇÃO

NÃO LIBERADO

PROJETO RECEBIDO EM: \_\_\_\_\_

PROJETO APROVADO EM: \_\_\_\_\_

RESPONSÁVEL TÉCNICO: \_\_\_\_\_

00 EMISSÃO INICIAL \_\_\_\_\_ PV 30/06/21

REV. DESCRIÇÃO \_\_\_\_\_ RESPONSÁVEL DATA

SÃO PAULO GOVERNO DO ESTADO

Secretaria de Saúde

Conj. Hospitalar Mandaqui  
 Rua Nelson de Azevedo, 432 - CEP: 04261-400

MIGUEL PEREIRA - 7º PAVIMENTO  
 PROJETO BÁSICO DOS SISTEMAS DE INCÊNDIO

PREVENÇÃO E COMBATE A INCÊNDIO

U11 140

24.480 13/06/2021

Av. Dr. Edson Cordeiro de Aguiar, 1188, 3º andar  
 São Paulo - SP - CEP: 05440-000  
 Tel: (11) 3066 8400 Fax: (11) 3066 8482

ENGENHEIRO CIVIL TÁLIO KITAHARA Nº 111070-0/SP  
 ENGENHEIRO CIVIL MÁRCIO PINHEIRO Nº 111070-0/SP

NOTAS

- CONFIRMAR MEDIDAS NO LOCAL
- MEDIDAS EM METRO EXCETO ONDE INDICADO
- ADEQUAÇÕES CONFORME RELATÓRIO TÉCNICO E NECESSIDADES ADICIONAIS
- 
- 
- 
- 
- 
- 
-