

NOTAS

- OS EQUIPAMENTOS CONSIDERADOS COMO EXISTENTES NÃO FORAM TESTADOS, PORTANTO, DEVEM SER VERIFICADAS SUAS CONDIÇÕES DE FUNCIONAMENTO.
- SOMENTE AS INSTALAÇÕES APARENTES SÃO REPRESENTADAS EM PROJETO, NÃO FORAM VERIFICADAS INSTALAÇÕES ENTERRADAS OU SOBRE FORRO.
- TODAS AS PORTAS CORTA FOGO LOCALIZADAS EM CORREIORES E BOTA DE FUGA, FICARÃO ABERTAS COM ELÉTRONIA INTERLIGADA COM O SISTEMA DE ALARME DE EMERGÊNCIA.

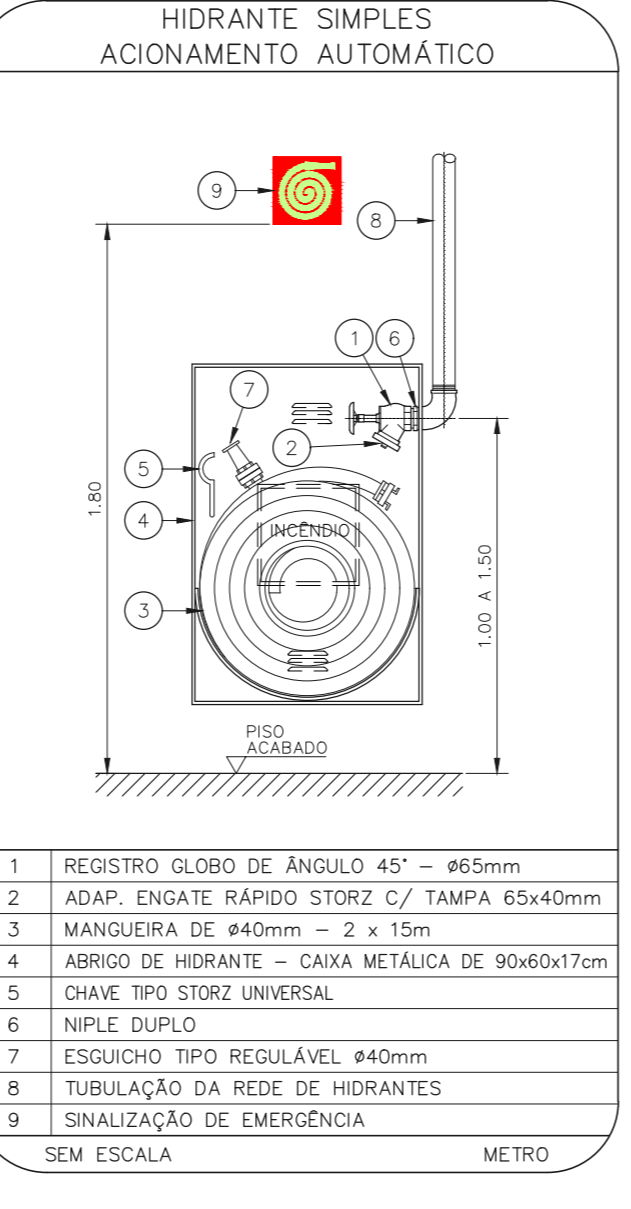
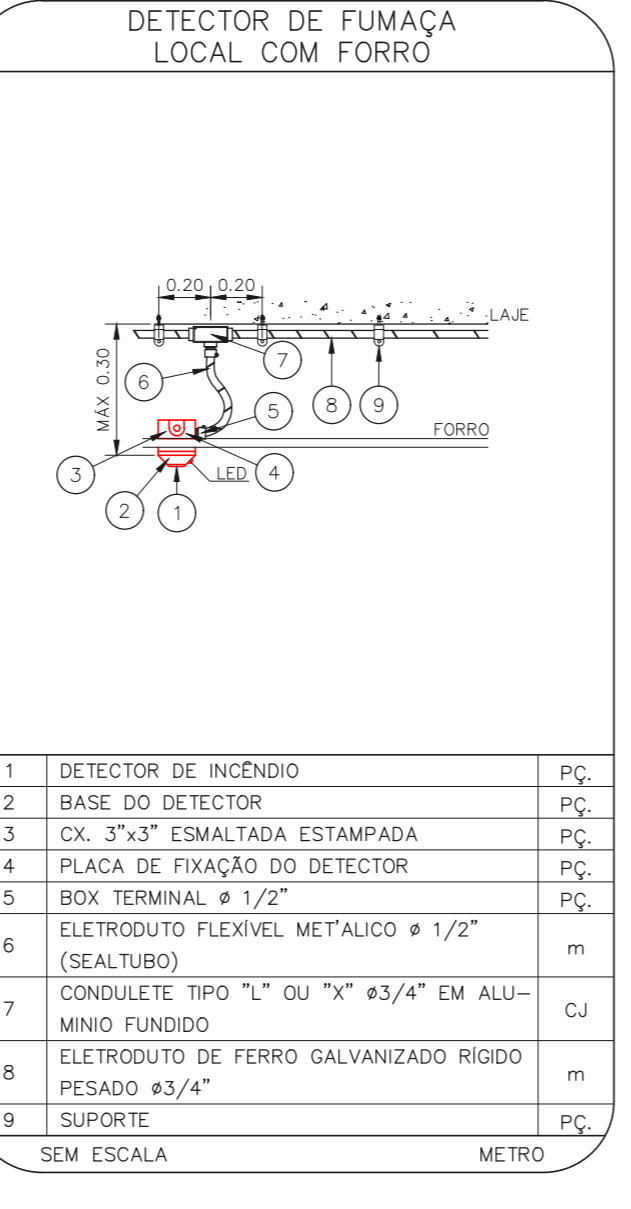
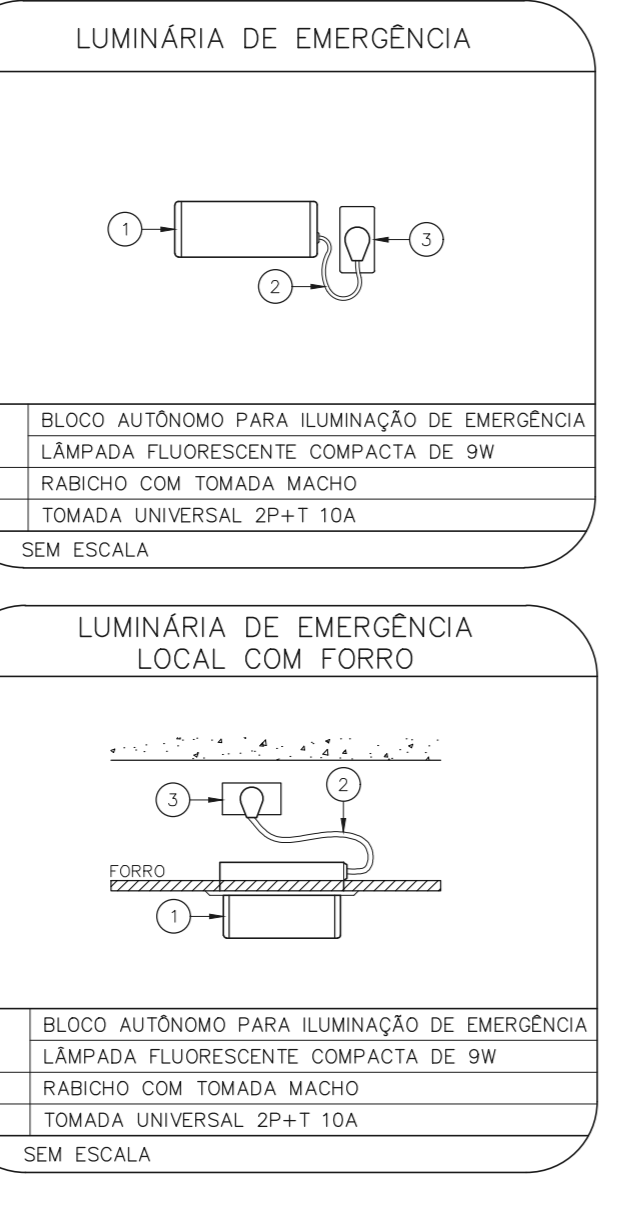
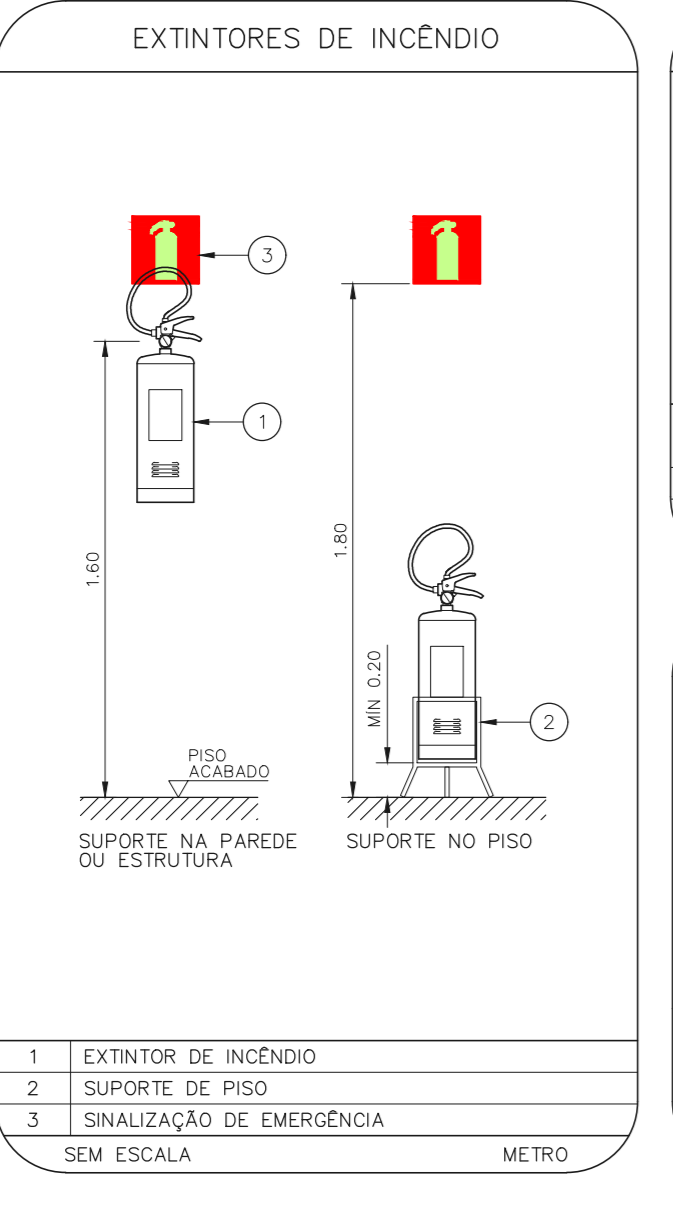
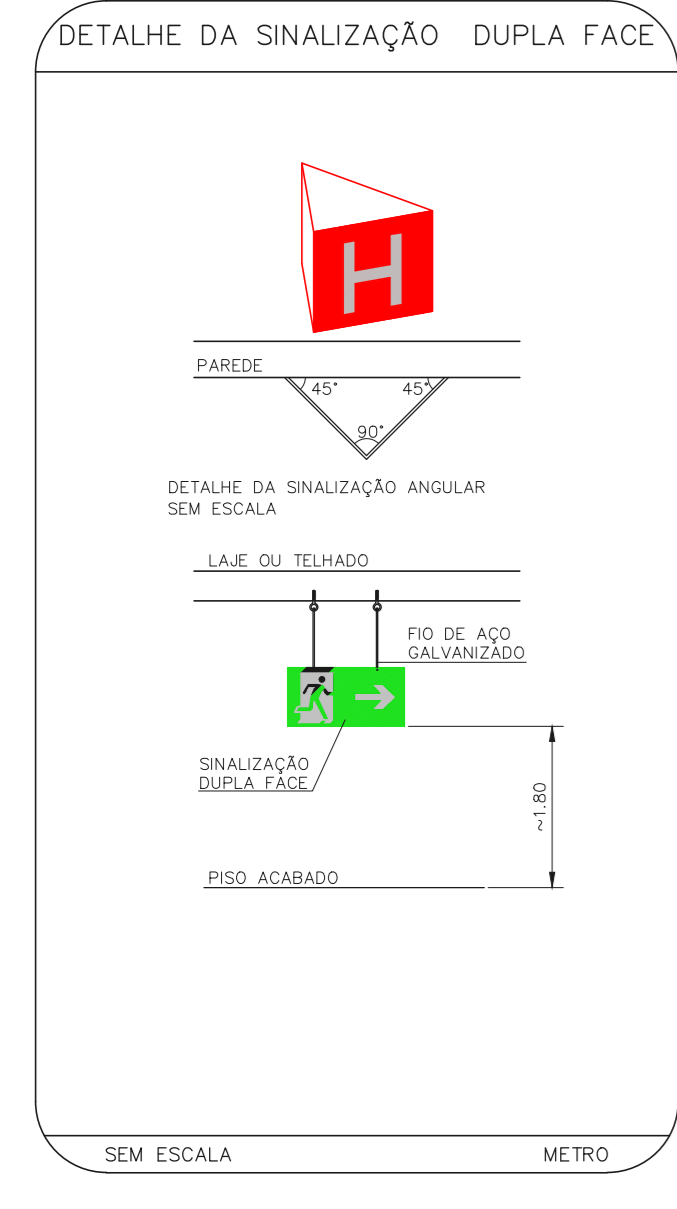
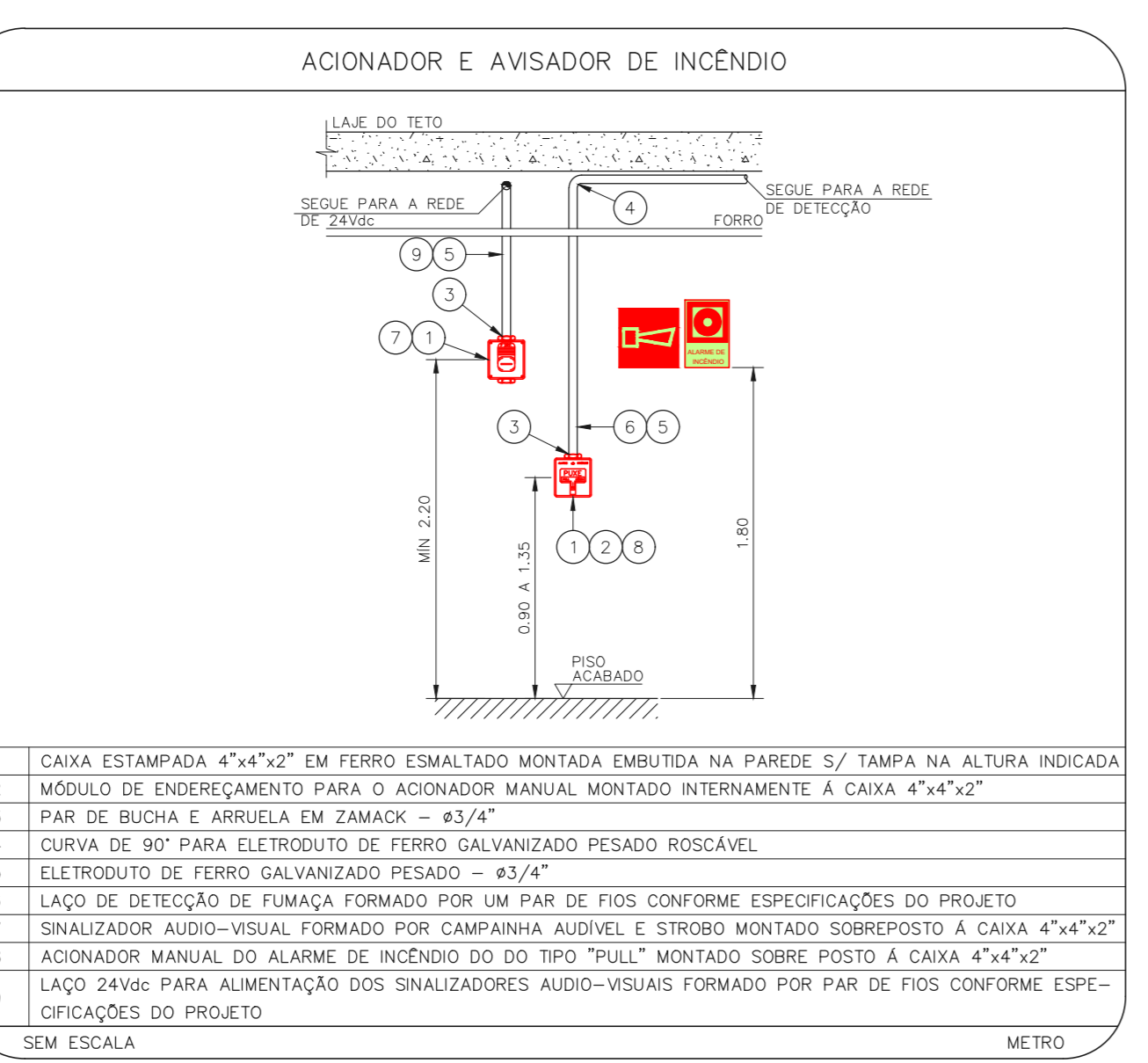
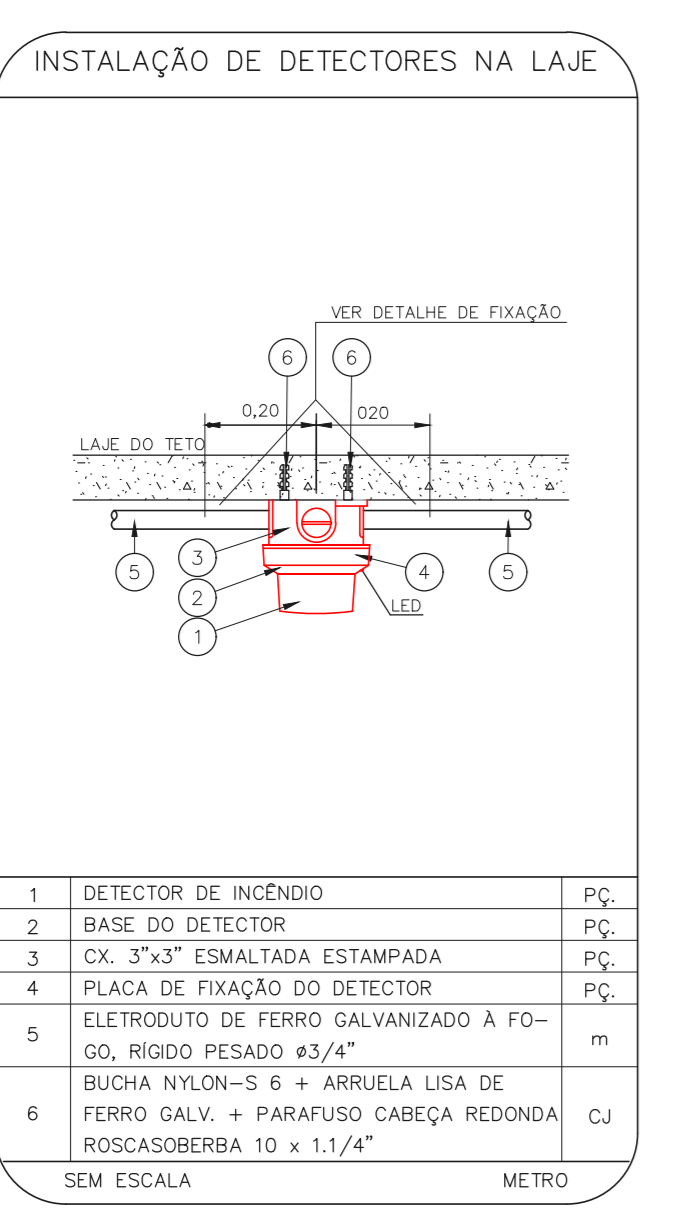
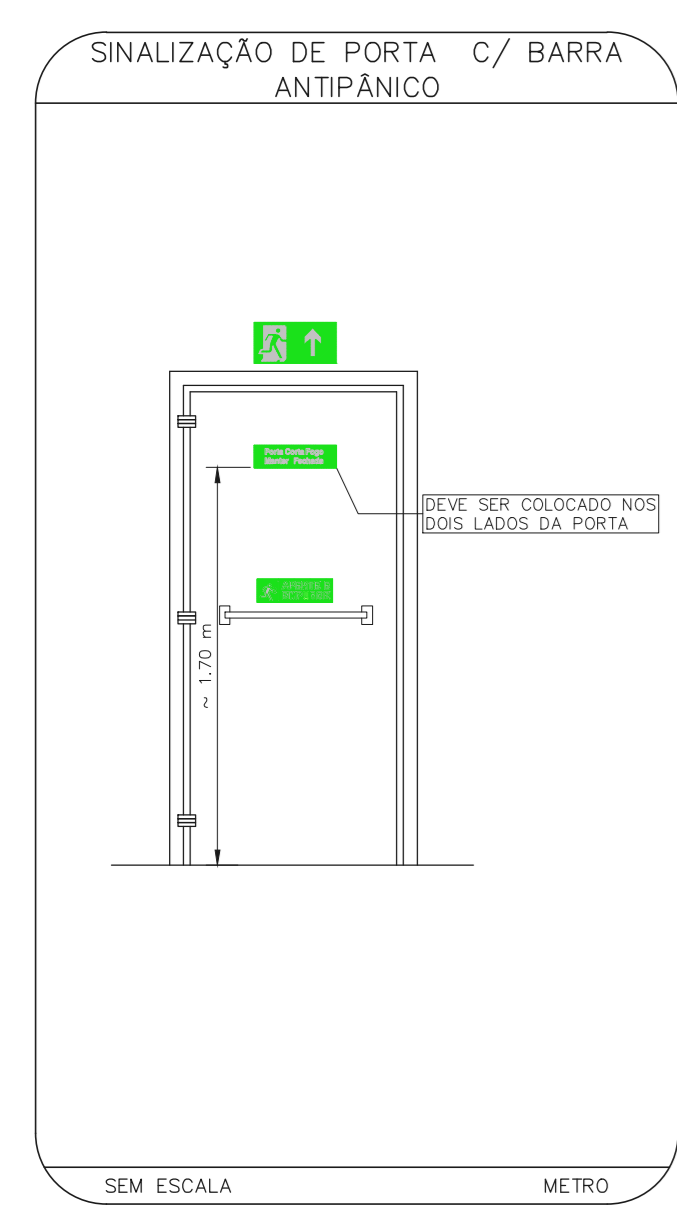
LEGENDA

Ícone	Descrição
[Hachura diagonal]	ÁREAS FRIAS
[Círculo com ponto central]	EXTINTOR DE INCÊNDIO TIPO ÁGUA PRESSURIZADA CAPACIDADE 2-A - NOVO
[Círculo com ponto central e linha vermelha]	EXTINTOR DE INCÊNDIO TIPO DIÓXIDO DE CARBONO (CO2) CAPACIDADE 3-B-C - NOVO
[Círculo com ponto central e linha verde]	EXTINTOR DE INCÊNDIO TIPO PÓ QUÍMICO SECO CAPACIDADE 20-B-E - NOVO
[Círculo com ponto central e linha verde]	EXTINTOR DE INCÊNDIO TIPO PÓ QUÍMICO SECO - EXISTENTE A RECARREGAR CAPACIDADE 20-B-E
[Círculo com ponto central e linha verde]	EXTINTOR DE INCÊNDIO TIPO DIÓXIDO DE CARBONO (CO2) - EXISTENTE A RECARREGAR - CAPACIDADE 3-B-C
[Círculo com ponto central e linha verde]	DETECTOR DE FUMAÇA - EXISTENTE A MANTER
[Círculo com ponto central e linha verde]	DETECTOR DE FUMAÇA - NOVO
[Retângulo com ponto central]	ABRIGO DE HIDRANTE SIMPLES - NOVO
[Retângulo com ponto central]	ABRIGO DE HIDRANTE SIMPLES - EXISTENTE A MANTER
[Retângulo com ponto central]	AVISADOR SONORO E VISUAL - NOVO
[Retângulo com ponto central]	AVISADOR SONORO E VISUAL - EXISTENTE A SUBSTITUIR
[Retângulo com ponto central]	ACIONADOR MANUAL DO SISTEMA DE ALARME - EXISTENTE A SUBSTITUIR
[Retângulo com ponto central]	ACIONADOR MANUAL DO SISTEMA DE ALARME - NOVO
[Retângulo com ponto central]	LUMINÁRIA DE EMERGÊNCIA TIPO ACLARAMENTO - EXISTENTE A MANTER
[Retângulo com ponto central]	LUMINÁRIA DE EMERGÊNCIA TIPO ACLARAMENTO - NOVO
[Retângulo com ponto central]	LUMINÁRIA DE EMERGÊNCIA TIPO BALIZAMENTO - NOVO
[Retângulo com ponto central]	VÁLVULA SETORIAL DE SPRINKLERS - NOVO



CÓDIGO	PLACA	DIMENSÕES (mm)	DESCRIÇÃO
[Ícone]	[Ícone]	L=150	INDICAÇÃO DO LOCAL DE INSTALAÇÃO DO ALARME DE INCÊNDIO
[Ícone]	[Ícone]	100/150 (L/A)	PONTO DE ACIONAMENTO DE ALARME DE INCÊNDIO
[Ícone]	[Ícone]	L=150	INDICAÇÃO DA POSIÇÃO DOS EXTINTORES DE INCÊNDIO
[Ícone]	[Ícone]	L=150	INDICAÇÃO DA LOCALIZAÇÃO DE HIDRANTE
[Ícone]	[Ícone]	240/120 (L/A)	INDICAÇÃO DO SENTIDO DE UMA SAÍDA DE EMERGÊNCIA
[Ícone]	[Ícone]	240/120 (L/A)	INDICAÇÃO DO SENTIDO DE UMA SAÍDA DE EMERGÊNCIA
[Ícone]	[Ícone]	240/120 (L/A)	ACESSO A UMA SAÍDA DE EMERGÊNCIA
[Ícone]	[Ícone]	240/120 (L/A)	SENTIDO DE FUGA NO INTERIOR DA ESCADA
[Ícone]	[Ícone]	240/120 (L/A)	SENTIDO DE FUGA NO INTERIOR DA ESCADA
[Ícone]	[Ícone]	400/120 (L/A)	INDICAÇÃO DE SAÍDA DE EMERGÊNCIA
[Ícone]	[Ícone]	400/100 (L/A)	MANTER A PORTA CORTA-FOGO FECHADA
[Ícone]	[Ícone]	D=150	PROIBIDO FUMAR
[Ícone]	[Ícone]	D=150	PROIBIDO UTILIZAR ELEVADOR EM CASO DE INCÊNDIO

1 AMBULATÓRIO
PROJETO BÁSICO DOS SISTEMAS DE INCÊNDIO
PLANTA BAIXA - 1º PAVIMENTO
ESCALA 1:200
METRO



NOTAS SOBRE PINTURAS E REVESTIMENTOS:
- TODOS OS AMBIENTES COM DETECTOR DE FUMAÇA DEVEM TER NOVA PINTURA NO TETO E, ONDE HOUVER, RECOMPOSIÇÃO DE FERRO.
- ONDE HOUVER INSTALAÇÃO DE SINALIZADORES E/OU ACIONADORES DO SISTEMA DE ALARME E DETECÇÃO DE INCÊNDIO, INSTALAÇÃO DE HIDRANTES OU EQUIPAMENTOS E/OU BARRAS CORTA-FOGO, DEVE SER CONSIDERADA A PINTURA DE TODO O AMBIENTE E, SE HOUVER, RECOMPOSIÇÃO DOS REVESTIMENTOS NO MESMO PADRÃO DO EXISTENTE.

MHA Engenharia Ltda
 Avenida Paulista, 1.500 - 15º andar - São Paulo - SP
 Tel: (11) 3066-8420 Fax: (11) 3066-8482
 www.mha.com.br

AVULSO DE PROJETO
 LIBERADO
 LIBERADO COM RESTRIÇÃO
 NÃO LIBERADO

RESPONSÁVEL TÉCNICO: [Assinatura]

00 EMISSÃO INICIAL [Assinatura] 28/06/21
 REV | DESCRIÇÃO [Assinatura] RESPONSÁVEL | DATA

SÃO PAULO GOVERNO DO ESTADO
 SECRETARIA DE SAÚDE
 HOSPITAL HELIÓPOLIS
 Rua Conde Aguiar, 273 - São Paulo - SP
 GRUPO TÉCNICO DE EDIFICAÇÕES
 PREVENÇÃO E COMBATE A INCÊNDIO
 U10 201
 2023-1-PCI-U10-201-AMB_01P-00.ENG

- NOTAS
- MEDIDAS EM METRO EXCETO ONDE INDICADO
 - CONFERIR MEDIDAS NO LOCAL
 - ADAPTAÇÕES CONFORME RELATÓRIO TÉCNICO E NECESSIDADES ADICIONAIS
 -
 -
 -
 -
 -
 -
 -