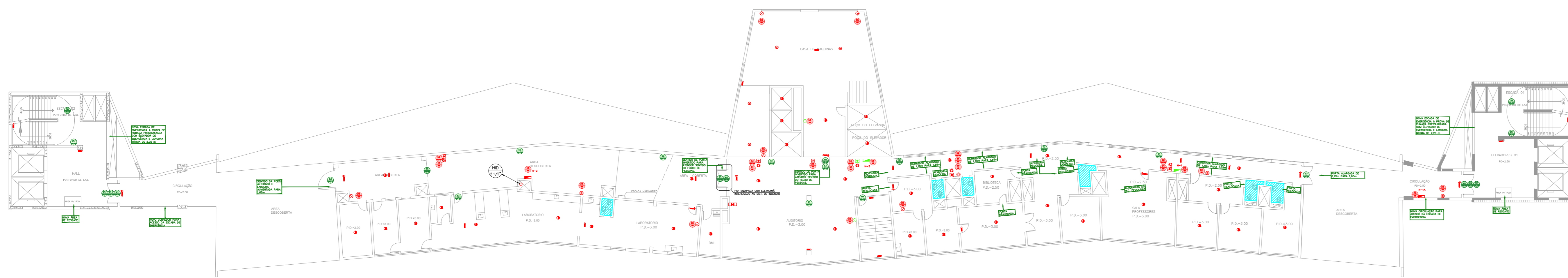


NOTAS

- OS EQUIPAMENTOS CONSIDERADOS COMO EXISTENTES NÃO FORAM TESTADOS, PORTANTO, DEVEM SER VERIFICADAS SUAS CONDIÇÕES DE FUNCIONAMENTO.
- SOMENTE AS INSTALAÇÕES APARENTES SÃO REPRESENTADAS EM PROJETO, NÃO FORAM VERIFICADAS INSTALAÇÕES ENTERRADAS OU SOBRE FORRO.
- TODAS AS PORTAS CORTA FOGO LOCALIZADAS EM CORREDORES E BOTA DE FUGA, FICARÃO ABERTAS COM ELÉTRONIA INTERLIGADA COM O SISTEMA DE ALARME DE EMERGÊNCIA.

LEGENDA	
	ÁREAS FRIAS
	EXTINTOR DE INCÊNDIO TIPO ÁGUA PRESSURIZADA CAPACIDADE 2-A - NOVO
	EXTINTOR DE INCÊNDIO TIPO DIÓXIDO DE CARBONO (CO2) CAPACIDADE 3-B-C - NOVO
	EXTINTOR DE INCÊNDIO TIPO PÓ QUÍMICO SECO CAPACIDADE 20-B-C - NOVO
	EXTINTOR DE INCÊNDIO TIPO PÓ QUÍMICO SECO - EXISTENTE A RECARREGAR CAPACIDADE 20-B-C
	EXTINTOR DE INCÊNDIO TIPO DIÓXIDO DE CARBONO (CO2) - EXISTENTE A RECARREGAR - CAPACIDADE 3-B-C
	DETECTOR DE FUMAÇA - NOVO
	DETECTOR TERMICO - NOVO
	ABRIGO DE HIDRANTE SIMPLES - EXISTENTE A MANTER
	ABRIGO DE HIDRANTE SIMPLES - NOVO
	AVISADOR SONORO - NOVO
	ACIONADOR MANUAL DO SISTEMA DE ALARME - EXISTENTE A MANTER
	ACIONADOR MANUAL DO SISTEMA DE ALARME - NOVO
	LUMINÁRIA DE EMERGÊNCIA TIPO ACLARAMENTO - NOVO
	LUMINÁRIA DE EMERGÊNCIA TIPO BALIZAMENTO - NOVO
	VÁLVULA SETORIAL DE SPRINKLERS - NOVO



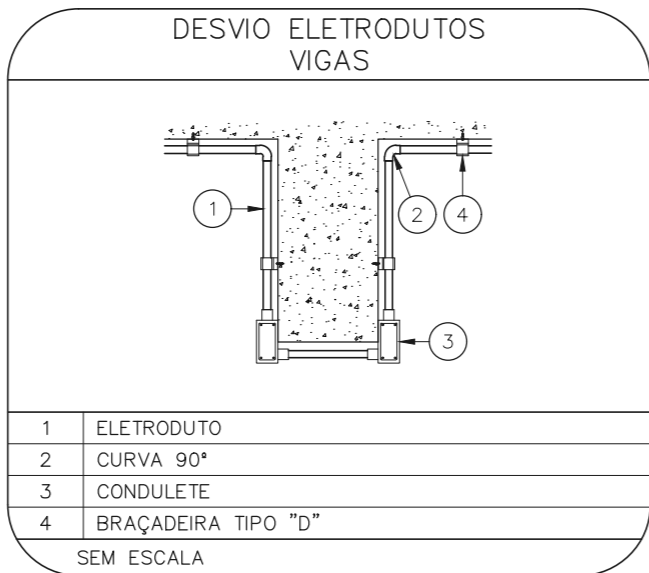
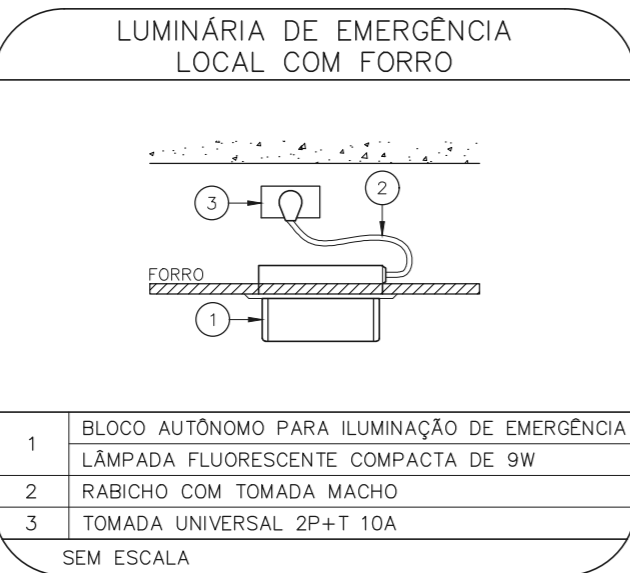
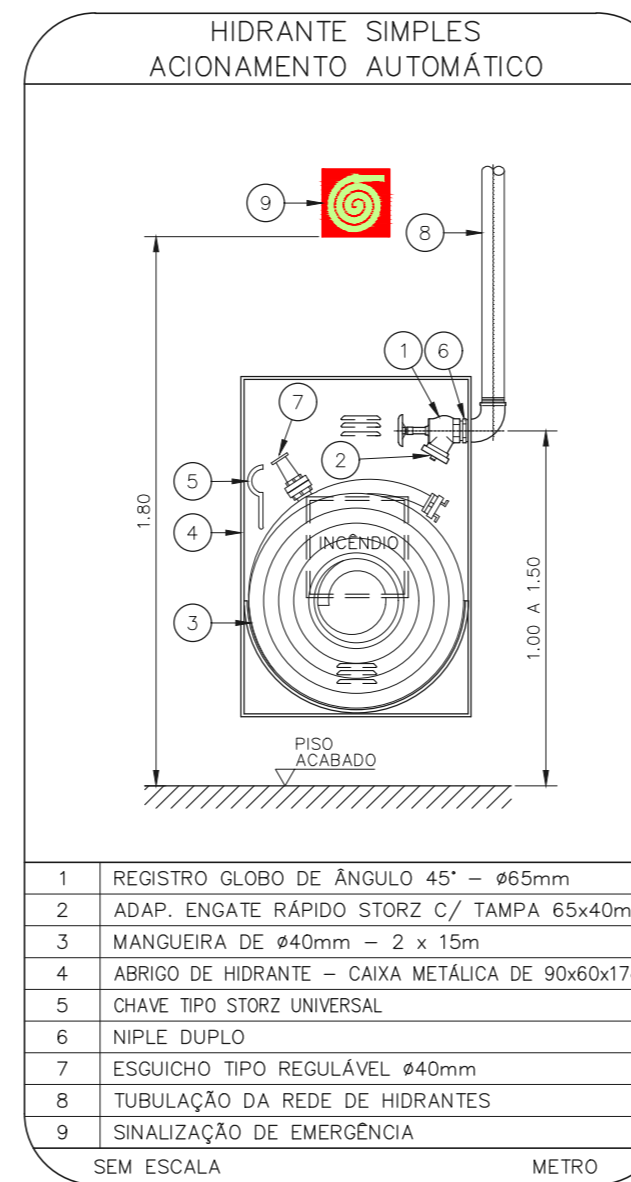
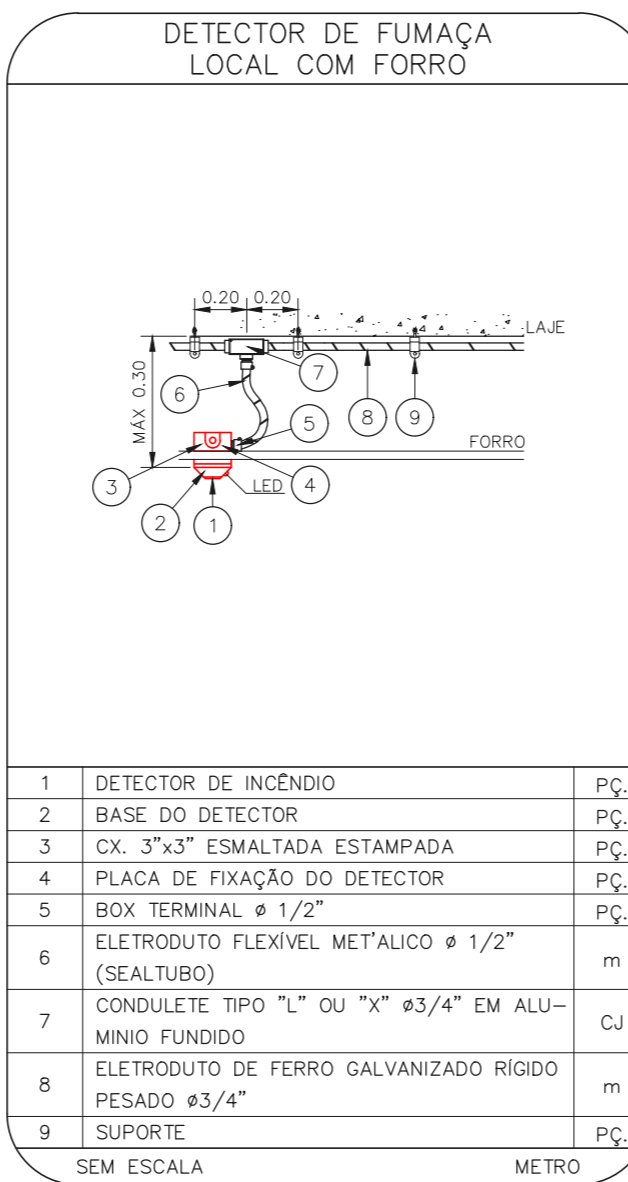
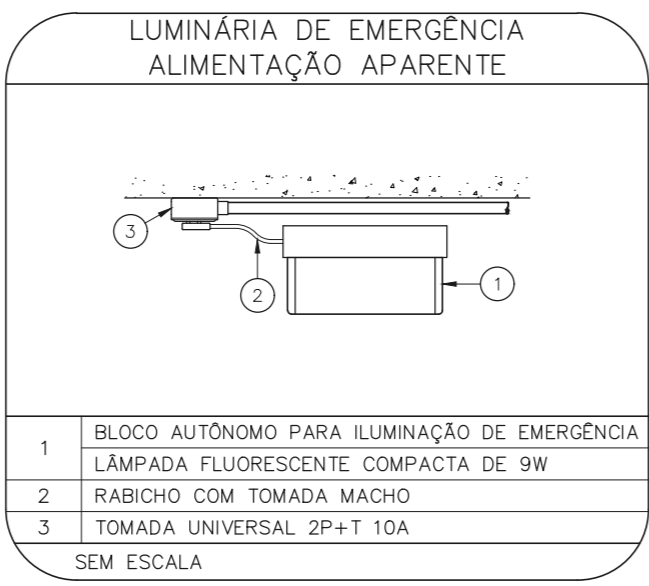
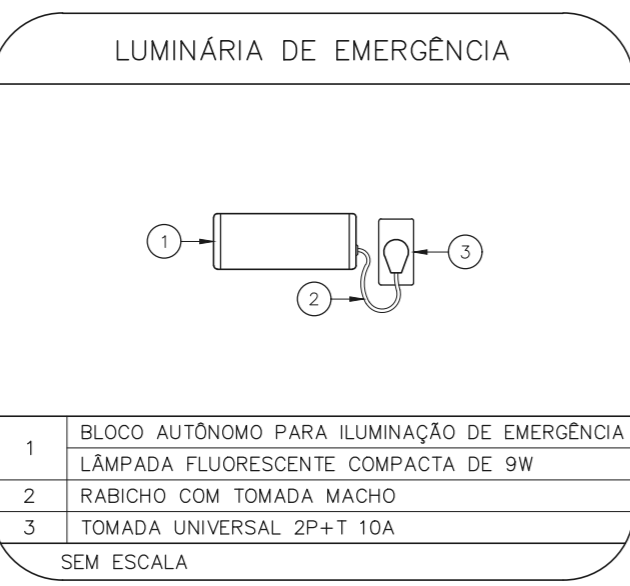
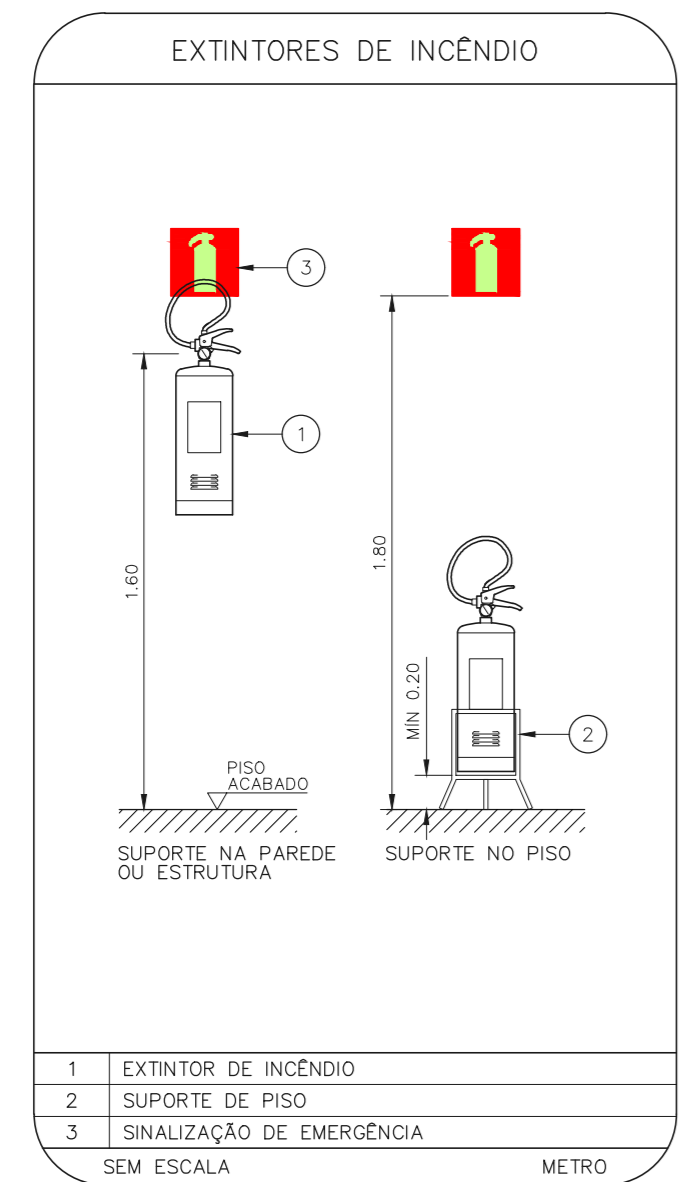
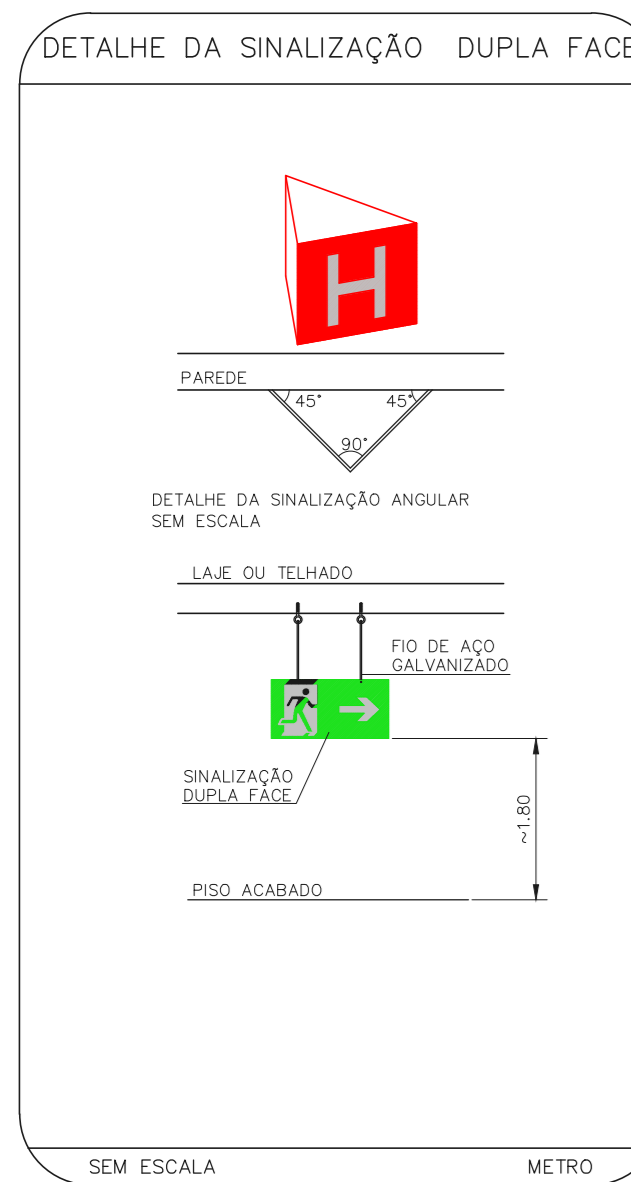
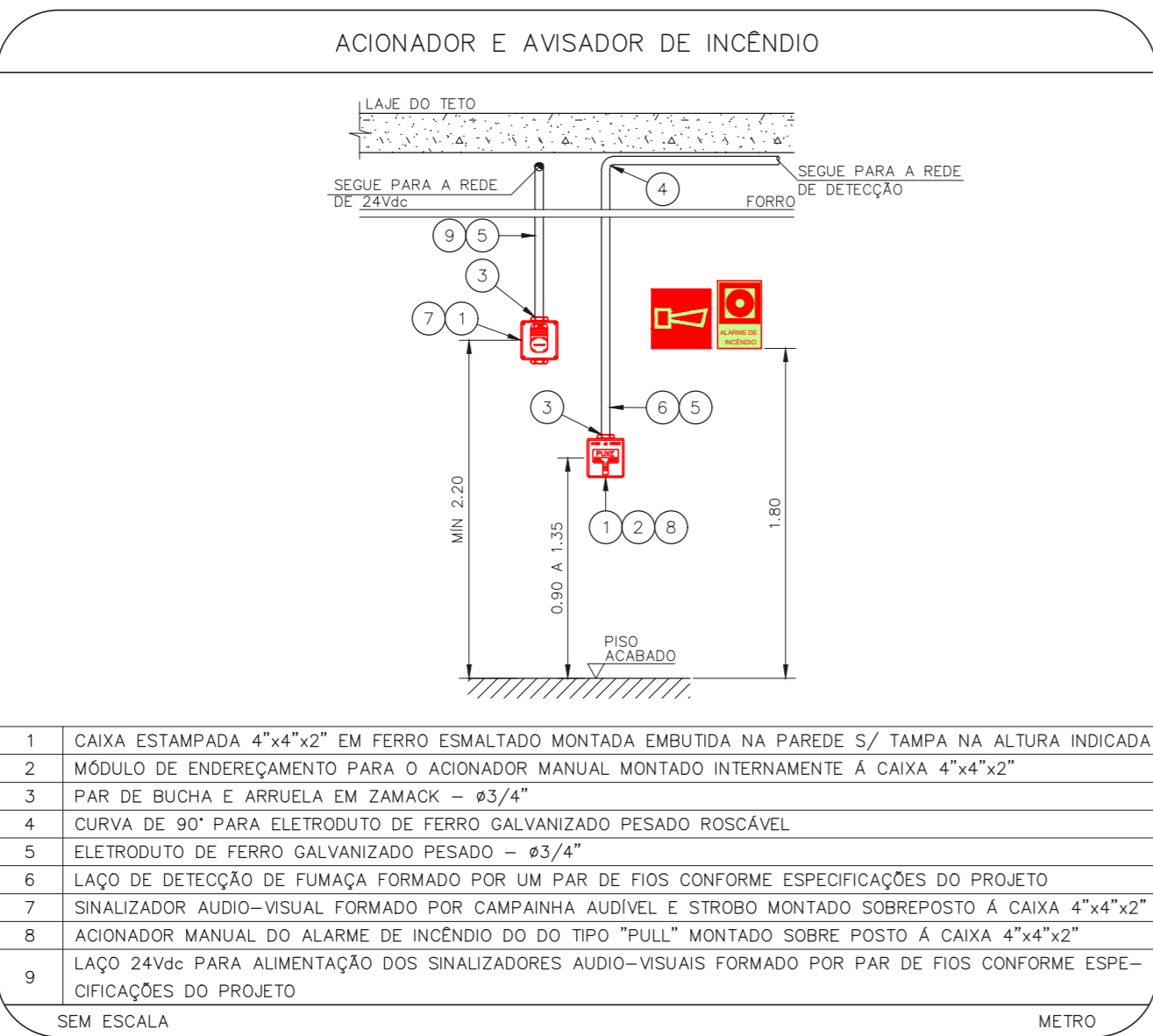
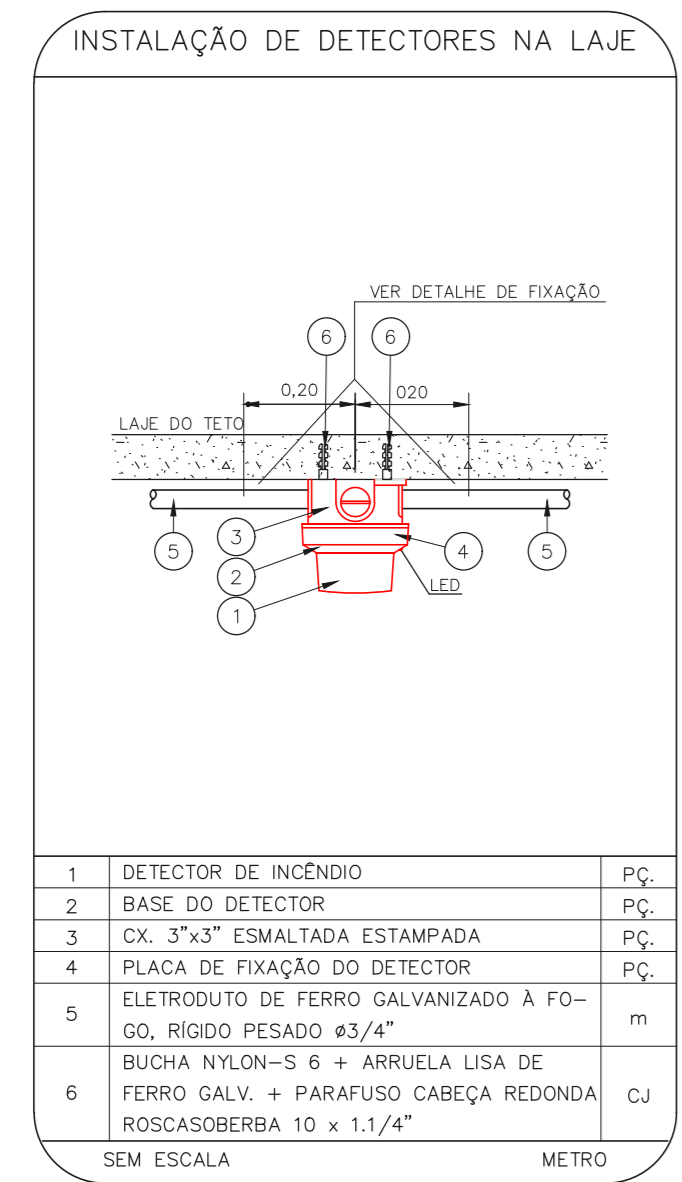
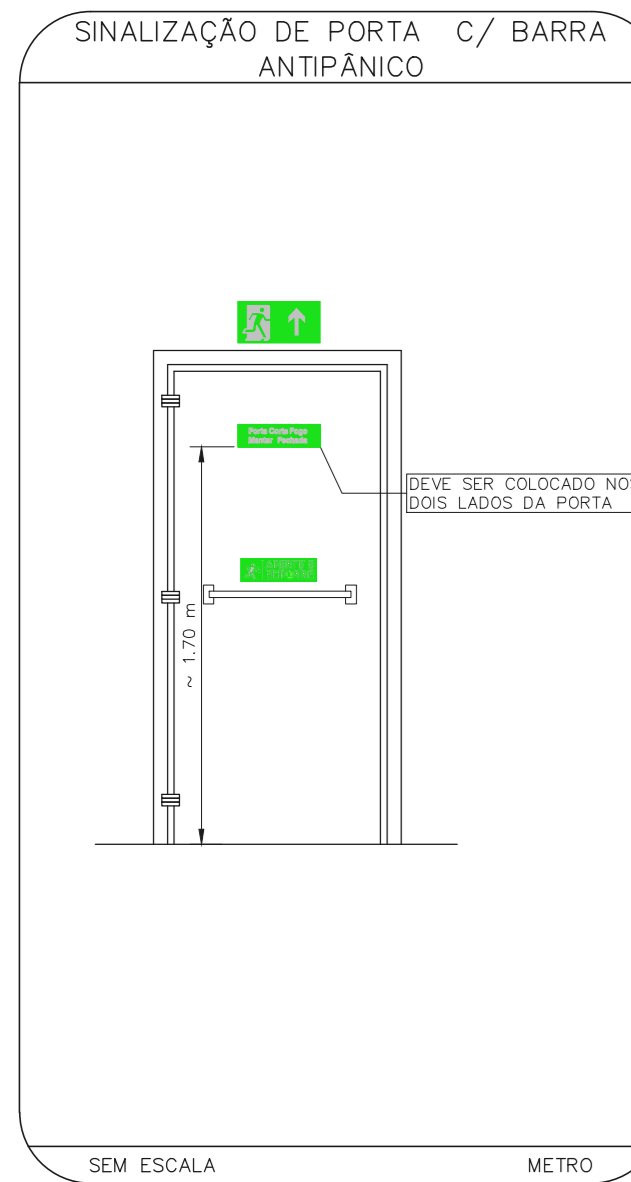
1 HOSPITAL HELIÓPOLIS  
PROJETO BÁSICO DOS SISTEMAS DE INCÊNDIO  
PLANTA BAIXA - 10º PAVIMENTO  
ESCALA 1:200  
METRO

LEGENDA			
CÓDIGO	PLACA	DIMENSÕES (mm)	DESCRIÇÃO
		L=150	INDICAÇÃO DO LOCAL DE INSTALAÇÃO DO ALARME DE INCÊNDIO
		100/150 (L/H)	PONTO DE ACIONAMENTO DE ALARME DE INCÊNDIO
		L=150	INDICAÇÃO DA POSIÇÃO DOS EXTINTORES DE INCÊNDIO
		L=150	INDICAÇÃO DA LOCALIZAÇÃO DE HIDRANTE
		240/120 (L/H)	INDICAÇÃO DO SENTIDO DE UMA SAÍDA DE EMERGÊNCIA
		240/120 (L/H)	INDICAÇÃO DO SENTIDO DE UMA SAÍDA DE EMERGÊNCIA
		240/120 (L/H)	ACESSO A UMA SAÍDA DE EMERGÊNCIA
		240/120 (L/H)	SENTIDO DE FUGA NO INTERIOR DA ESCADA
		240/120 (L/H)	SENTIDO DE FUGA NO INTERIOR DA ESCADA
		400/120 (L/H)	INDICAÇÃO DE SAÍDA DE EMERGÊNCIA
		240/120 (L/H)	INDICAÇÃO DO PAVIMENTO NO INTERIOR DA ESCADA
		400/100 (L/H)	MANTER A PORTA CORTA-FOGO FECHADA

NOMENCLATURA	
	x* - CORDÃO DA PLACA
	y* - DIMENSÃO DE CADA PLACA
	L - LARGURA DA PLACA EM MILÍMETROS
	H - ALTURA DA PLACA EM MILÍMETROS
	D - DIÂMETRO DA PLACA EM MILÍMETROS

NOTAS SOBRE ENTERRADAS E REVESTIMENTOS:  
TODOS OS AMBIENTES COM DETECTOR DE FUMAÇA DEVEM TER NOVA PINTURA NO TETO E, ONDE HOUVER, RECOMPOSIÇÃO DE FERRO.  
ONDE HOUVER INSTALAÇÃO DE SINALIZADORES E/OU ACIONADORES DO SISTEMA DE ALARME E DETECÇÃO DE INCÊNDIO, INSTALAÇÃO DE HIDRANTES E/OU OBRAS CÍVIS, DEVE SER CONSIDERADA A PINTURA DE TODO O AMBIENTE E, SE HOUVER, RECOMPOSIÇÃO DOS REVESTIMENTOS NO MESMO PADRÃO DO EXISTENTE.



- NOTAS
1. MEDIDAS EM METRO EXCETO ONDE INDICADO
  2. CONFEZIR MEDIDAS NO LOCAL
  3. ADEQUAÇÕES CONFORME RELATÓRIO TÉCNICO E NECESSIDADES ADICIONAIS
  - 4.
  - 5.
  - 6.
  - 7.
  - 8.
  - 9.

MHA Engenharia Ltda Rua Conselheiro Mota, 112 - Vila Mariana - São Paulo - SP Tel: (11) 3066-8420 Fax: (11) 3066-8482	ANÁLISE DE PROJETO <input type="checkbox"/> LIBERADO <input checked="" type="checkbox"/> LIBERADO COM RESTRIÇÃO <input type="checkbox"/> NÃO LIBERADO	PROJETO RECEBIDO EM PROJETO APROVADO EM RESPONSÁVEL TÉCNICO
---	--	---

REV	EMISSÃO INICIAL	LC	28/06/21
	DESCRICO	RESPONSÁVEL	DATA

**SÃO PAULO** Secretaria de Estado de Saúde  
**GRUPO TÉCNICO DE EDIFICAÇÕES**

PROJETO: HOSPITAL HELIÓPOLIS  
RUA CONSELHEIRO MOTA, 112 - SÃO PAULO - SP  
10º PAVIMENTO  
PROJETO BÁSICO DOS SISTEMAS DE INCÊNDIO E NECESSIDADES ADICIONAIS

PREVENÇÃO E COMBATE A INCÊNDIO

U10 112

Projeto: 200331-PCI-U10-112-10P-00-DWG  
Data: 05/2021

Ar. Dr. Eraldo Covatto de Aguiar, nº 188, 3ª ordem  
São Paulo-SP - Cep: 05413-000  
Tel: (11)3066-8420 Fax: (11)3066-8482

Projeto: 200331-PCI-U10-112-10P-00-DWG  
Data: 05/2021

Proj. Eng. YUKIO KITAMURA  
CAMILA CHINGOTTI