

NOTAS

- OS EQUIPAMENTOS CONSIDERADOS COMO EXISTENTES NÃO FORAM TESTADOS, PORTANTO, DEVEM SER VERIFICADAS SUAS CONDIÇÕES DE FUNCIONAMENTO.
- SOMENTE AS INSTALAÇÕES APARENTES SÃO REPRESENTADAS EM PROJETO, NÃO FORAM VERIFICADAS INSTALAÇÕES ENTERRADAS OU SOBRE FORRO.
- TODAS AS PORTAS CORTA FOGO LOCALIZADAS EM CORREDORES E BOTA DE FUGA, FICARÃO ABERTAS COM ELÉTRONIA INTERLIGADA COM O SISTEMA DE ALARME DE EMERGÊNCIA.

LEGENDA

Ícone	Descrição
[Hachura diagonal]	ÁREAS FINAS
[Círculo com ponto]	EXTINTOR DE INCÊNDIO TIPO ÁGUA PRESSURIZADA CAPACIDADE 2-A - NOVO
[Círculo com ponto e traço]	EXTINTOR DE INCÊNDIO TIPO DIÓXIDO DE CARBONO (CO2) CAPACIDADE 3-B-C - NOVO
[Círculo com ponto e traço]	EXTINTOR DE INCÊNDIO TIPO PÓ QUÍMICO SECO CAPACIDADE 20-B-C - NOVO
[Círculo com ponto]	EXTINTOR DE INCÊNDIO TIPO ÁGUA PRESSURIZADA - EXISTENTE A RECARREGAR - CAPACIDADE 2-A
[Círculo com ponto]	EXTINTOR DE INCÊNDIO TIPO PÓ QUÍMICO SECO - EXISTENTE A RECARREGAR CAPACIDADE 20-B-C
[Círculo com ponto]	DETECTOR DE FUMAÇA - NOVO
[Círculo com ponto]	ABRIGO DE HIDRANTE SIMPLES - EXISTENTE A MANTER
[Círculo com ponto]	ABRIGO DE HIDRANTE SIMPLES - NOVO
[Círculo com ponto]	AVISADOR SONORO - NOVO
[Círculo com ponto]	ACIONADOR MANUAL DO SISTEMA DE ALARME - NOVO
[Círculo com ponto]	LUMINÁRIA DE EMERGÊNCIA TIPO ACLARAMENTO - NOVO
[Círculo com ponto]	LUMINÁRIA DE EMERGÊNCIA TIPO BALIZAMENTO - NOVO
[Círculo com ponto]	VÁLVULA SETORIAL DE SPRINKLERS - NOVO



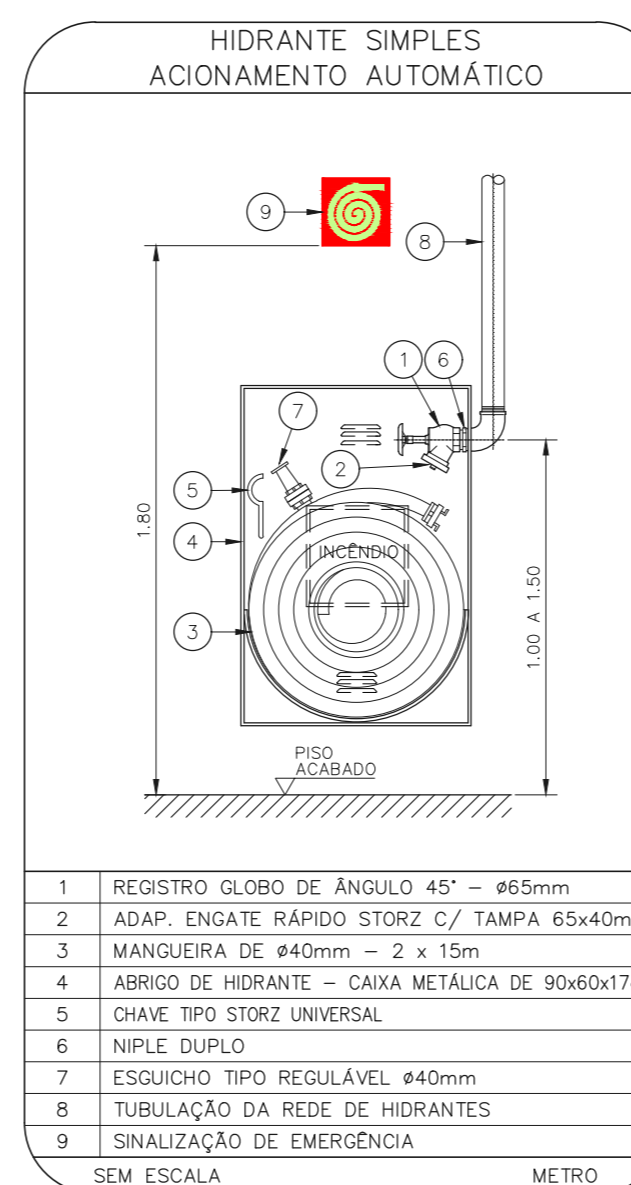
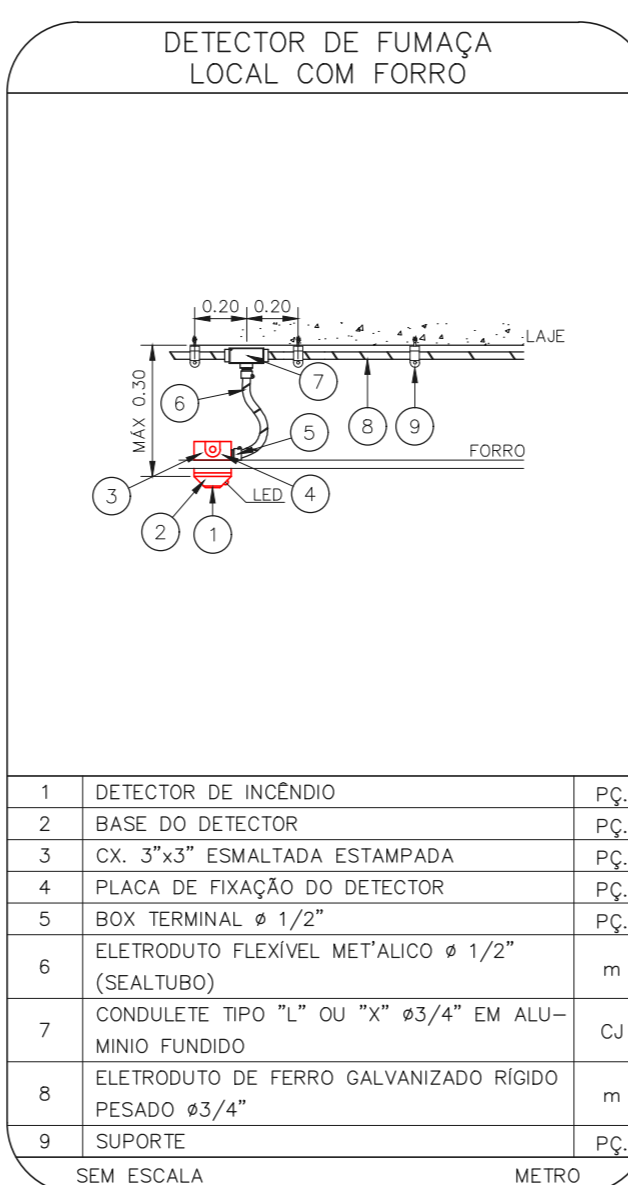
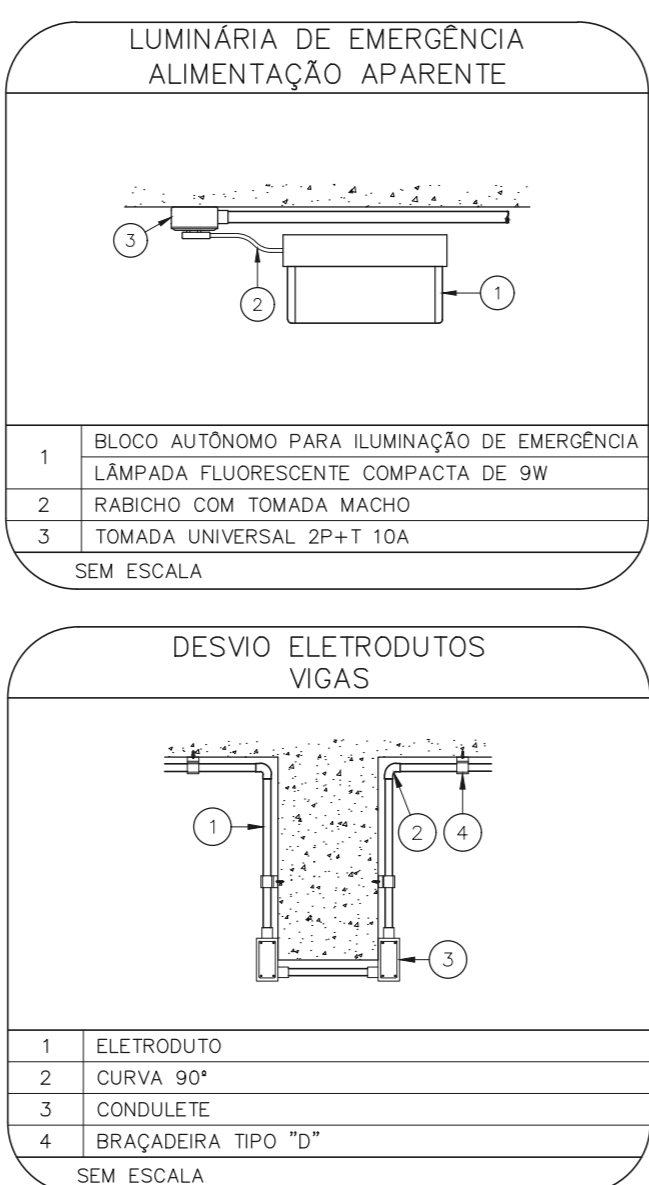
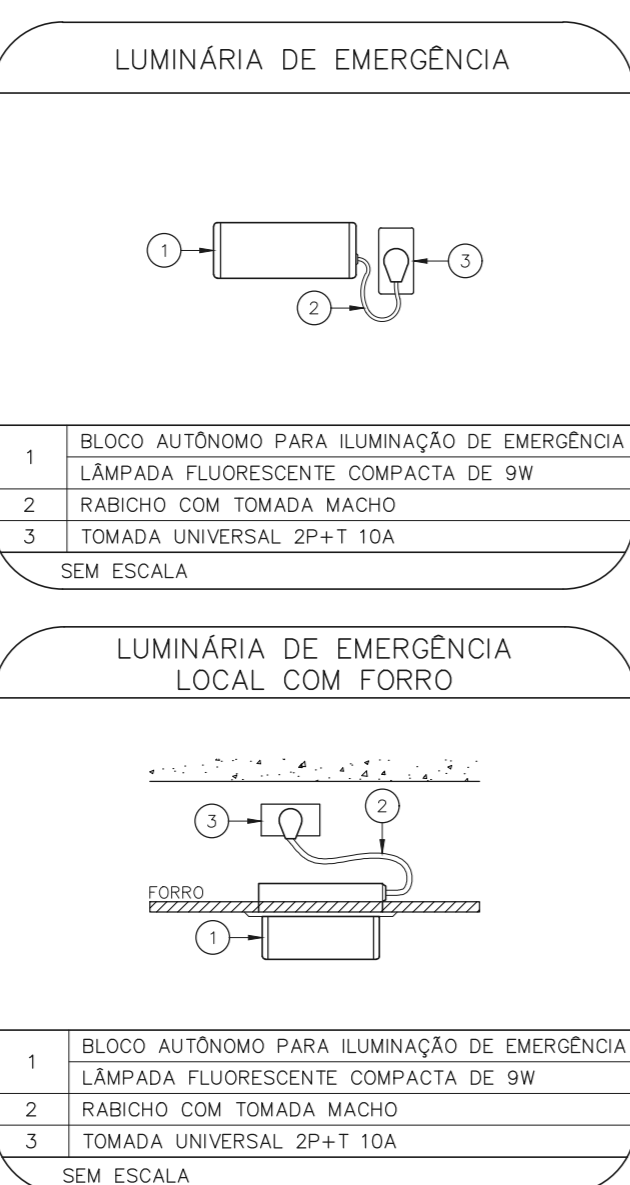
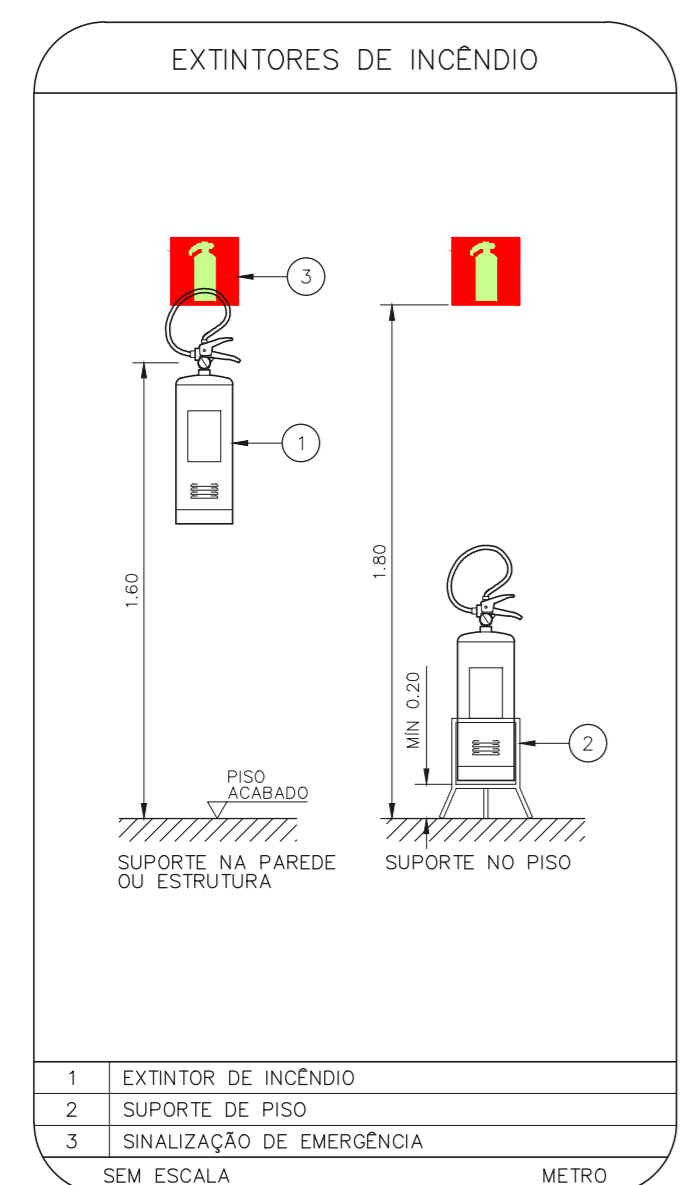
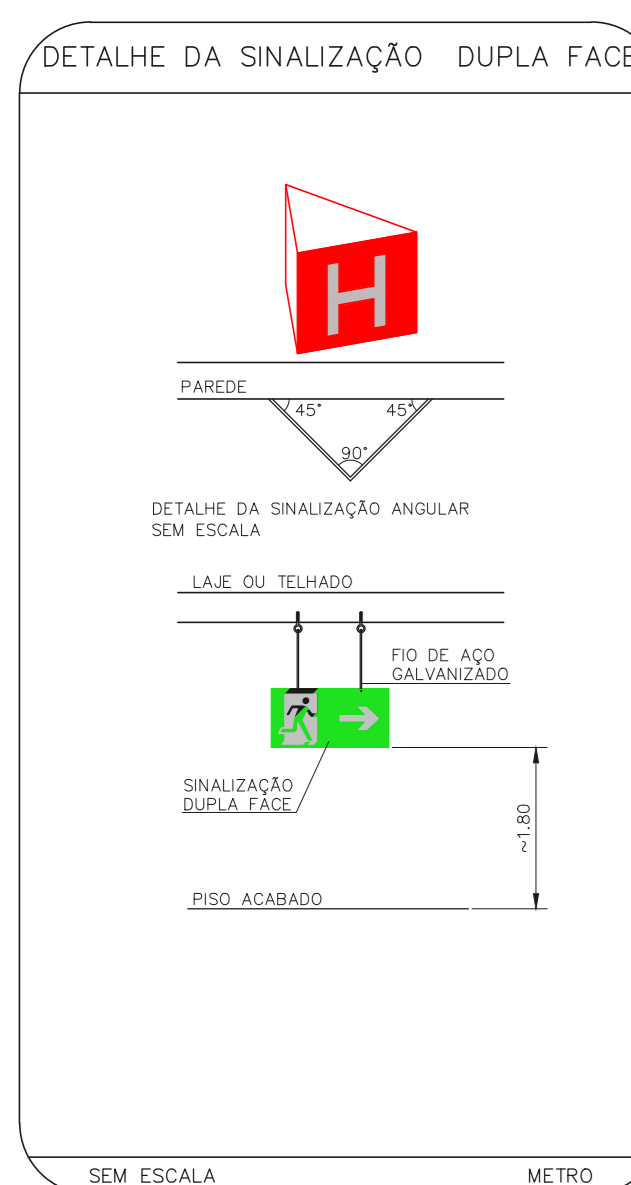
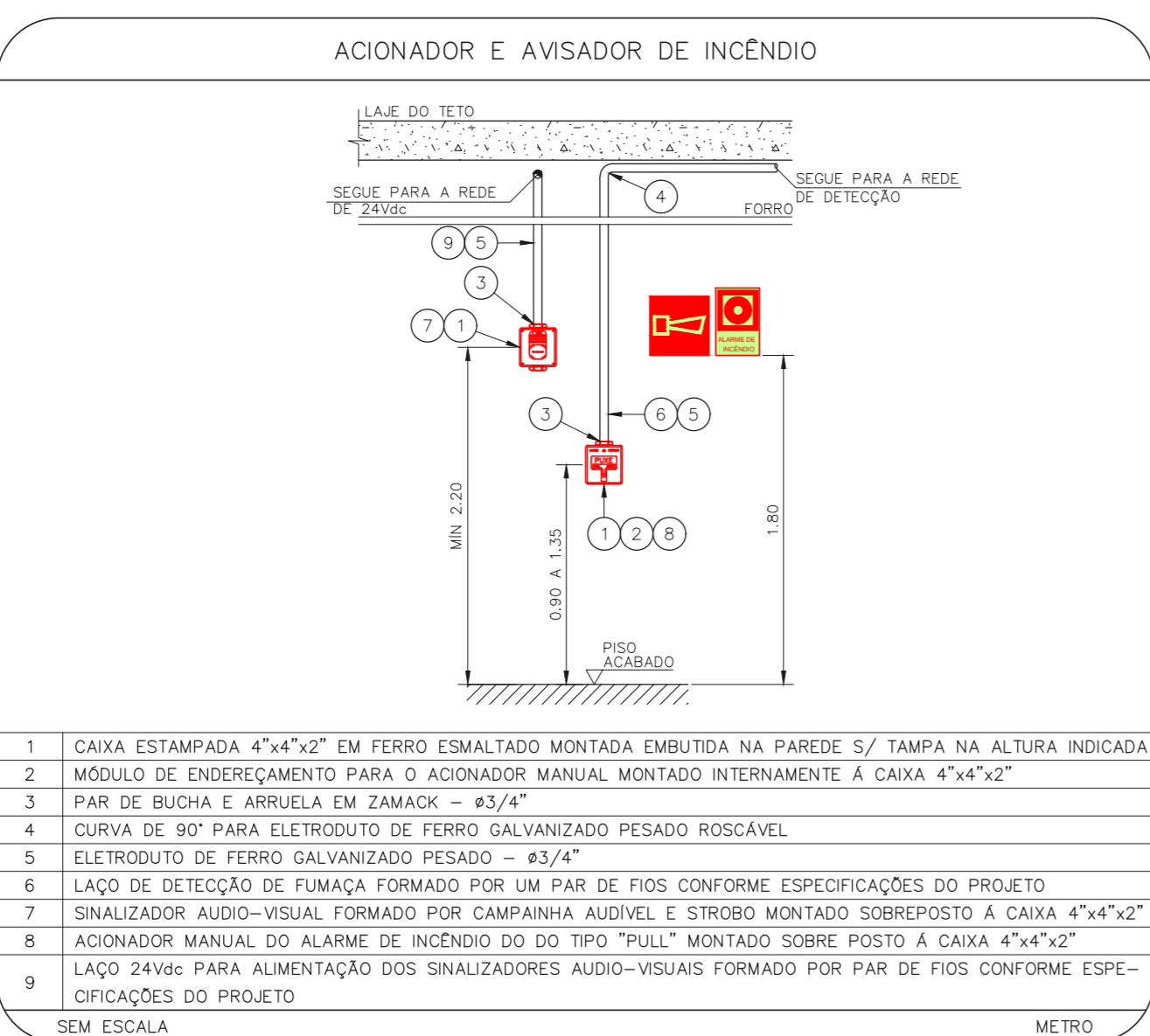
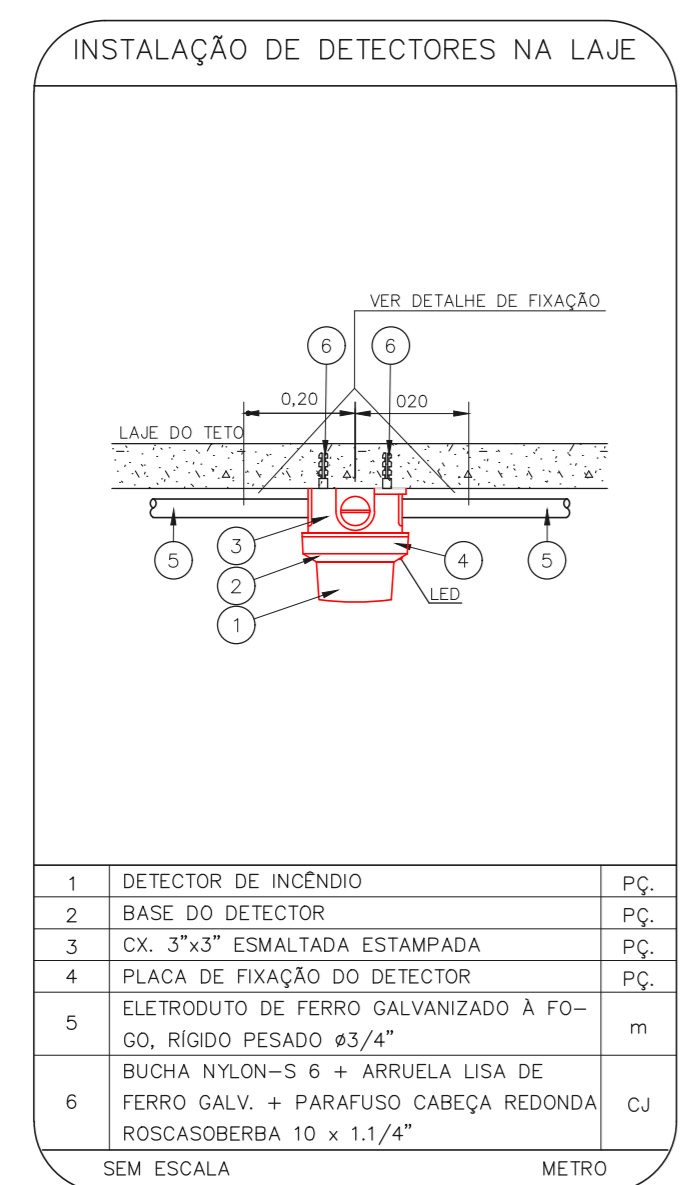
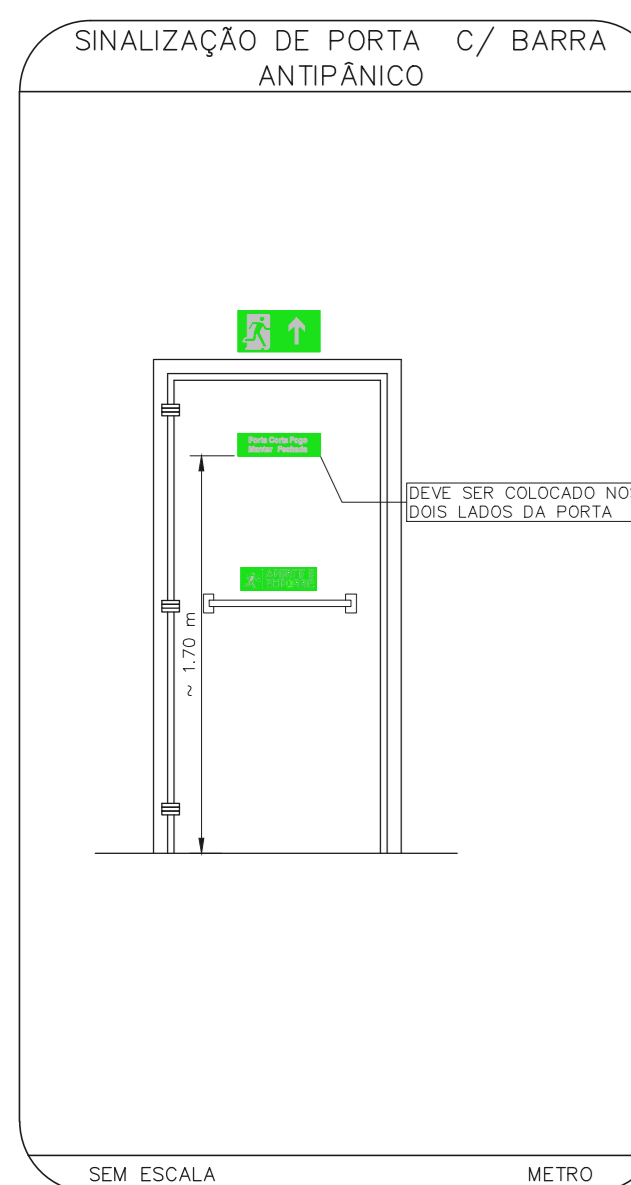
1 HOSPITAL HELIÓPOLIS  
PROJETO BÁSICO DOS SISTEMAS DE INCÊNDIO  
PLANTA BAIXA - 4º PAVIMENTO  
ESCALA 1:200  
METRO

CÓDIGO	PLACA	DIMENSÕES (mm)	DESCRIÇÃO
[Símbolo]	[Ícone]	L=150	INDICAÇÃO DO LOCAL DE INSTALAÇÃO DO ALARME DE INCÊNDIO
[Símbolo]	[Ícone]	100/150 (L/H)	PONTO DE ACIONAMENTO DE ALARME DE INCÊNDIO
[Símbolo]	[Ícone]	L=150	INDICAÇÃO DA POSIÇÃO DOS EXTINTORES DE INCÊNDIO
[Símbolo]	[Ícone]	L=150	INDICAÇÃO DA LOCALIZAÇÃO DE HIDRANTE
[Símbolo]	[Ícone]	240/120 (L/H)	INDICAÇÃO DO SENTIDO DE UMA SAÍDA DE EMERGÊNCIA
[Símbolo]	[Ícone]	240/120 (L/H)	INDICAÇÃO DO SENTIDO DE UMA SAÍDA DE EMERGÊNCIA
[Símbolo]	[Ícone]	240/120 (L/H)	ACESSO A UMA SAÍDA DE EMERGÊNCIA
[Símbolo]	[Ícone]	240/120 (L/H)	SENTIDO DE FUGA NO INTERIOR DA ESCADA
[Símbolo]	[Ícone]	240/120 (L/H)	SENTIDO DE FUGA NO INTERIOR DA ESCADA
[Símbolo]	[Ícone]	400/120 (L/H)	INDICAÇÃO DE SAÍDA DE EMERGÊNCIA
[Símbolo]	[Ícone]	240/120 (L/H)	INDICAÇÃO DO PAVIMENTO NO INTERIOR DA ESCADA
[Símbolo]	[Ícone]	400/100 (L/H)	MANTER A PORTA COSTA-FOGO FECHADA
[Símbolo]	[Ícone]	D=150	PROIBIDO FUMAR
[Símbolo]	[Ícone]	D=150	PROIBIDO UTILIZAR ELEVADOR EM CASO DE INCÊNDIO

NOMENCLATURA

X - CÓDIGO DA PLACA  
Y - DIMENSÃO DE CADA PLACA  
L - LARGURA DA PLACA EM MILÍMETROS  
H - ALTURA DA PLACA EM MILÍMETROS  
D - DIÂMETRO DA PLACA EM MILÍMETROS

NOTAS SOBRE PINTURAS E REVESTIMENTOS:  
- TODOS OS AMBIENTES COM DETECTOR DE FUMAÇA DEVEM TER NOVA PINTURA NO TETO E, ONDE HOUVER, REVESTIMENTO DE FORRO.  
- ONDE HOUVER INSTALAÇÃO DE SENHAIS E/OU ACIONADORES DO SISTEMA DE ALARME E DETECÇÃO DE INCÊNDIO, INSTALAÇÃO DE HIDRANTES OU EQUIPAMENTOS E/OU OBRAS CIVIS, DEVE SER CONSIDERADA A PINTURA DE TODO O AMBIENTE E, SE HOUVER, RECOMPOSIÇÃO DOS REVESTIMENTOS NO MESMO PADRÃO DO EXISTENTE.



NOTAS  
1. MEDIDAS EM METRO EXCETO ONDE INDICADO  
2. CONFERIR MEDIDAS NO LOCAL  
3. ADEQUAÇÕES CONFORME RELATÓRIO TÉCNICO E NECESSIDADES ADICIONAIS  
4.  
5.  
6.  
7.  
8.  
9.

MHA Engenharia Ltda  
Rua...  
CNPJ...  
Insc. Est. SP...  
Insc. Mun. SP...  
Insc. Fed. ICMS...  
Insc. Fed. IPTU...

ANEXO DE PROJETO  
LIBERADO  
LIBERADO COM RESTRIÇÃO  
NÃO LIBERADO

RESPONSÁVEL TÉCNICO

00 EMISSÃO INICIAL  
REV. | DESCRIÇÃO

LC 28/06/21  
RESPONSÁVEL DATA

SÃO PAULO  
Secretaria de Saúde  
GRUPO TÉCNICO DE EDIFICAÇÕES

HOSPITAL HELIÓPOLIS  
RUA CONDE MAYER, 273 - SÃO PAULO - SP  
PROJETO BÁSICO DOS SISTEMAS DE INCÊNDIO  
PREVENÇÃO E COMBATE A INCÊNDIO

U10 106  
2023-1-PCJ-U10-106-04F-00-016

Av. Dr. Ennes Cavatini de Aguiar, nº 188, 3º andar  
São Paulo-SP Cep: 05413-000  
Tel: (11)3056-8420 Fax: (11)3056-8482

PROJETO: Eng.º YUKIO KITAMURA  
CAMILA CHINGOTTI