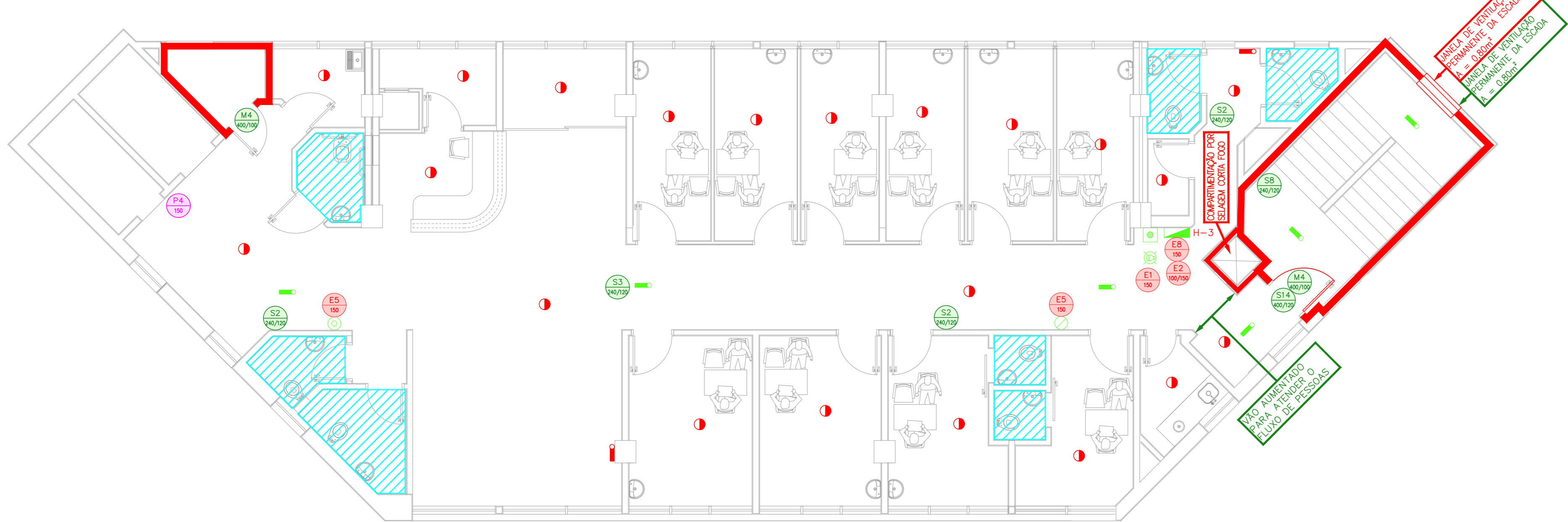
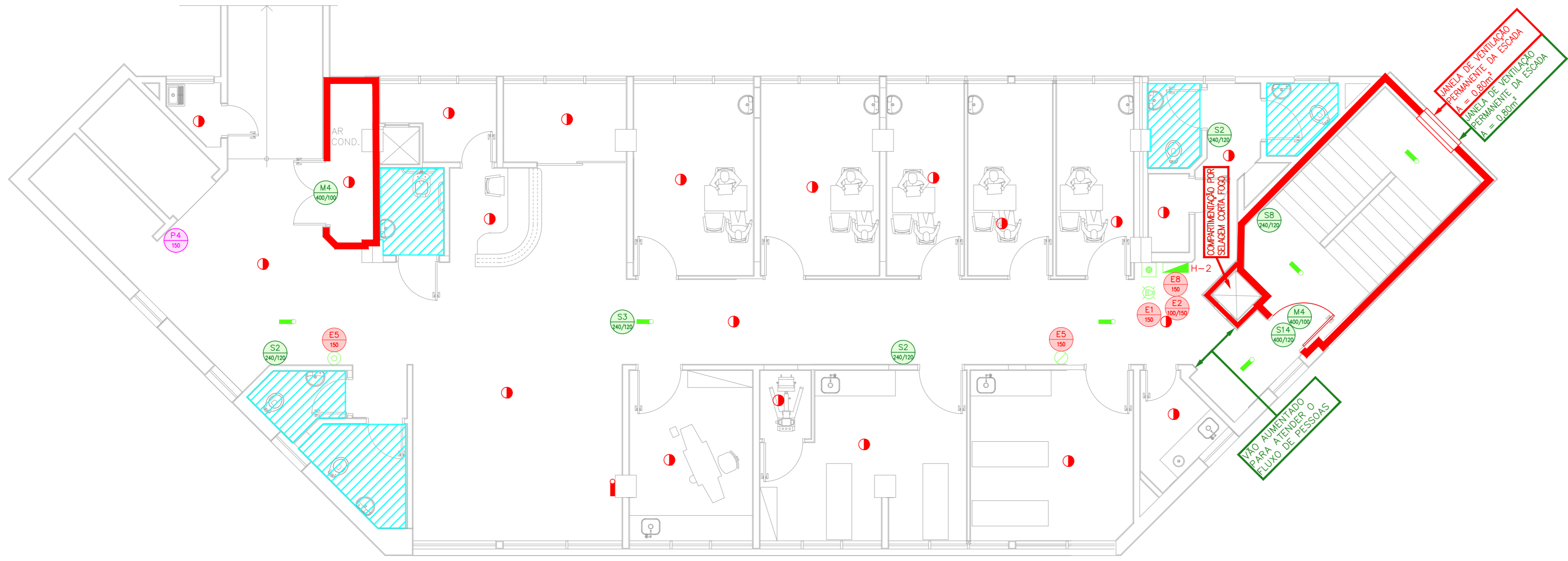


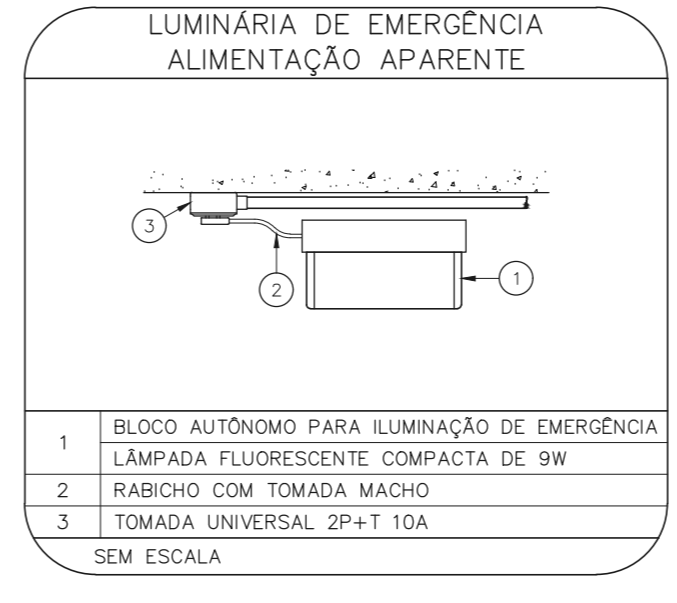
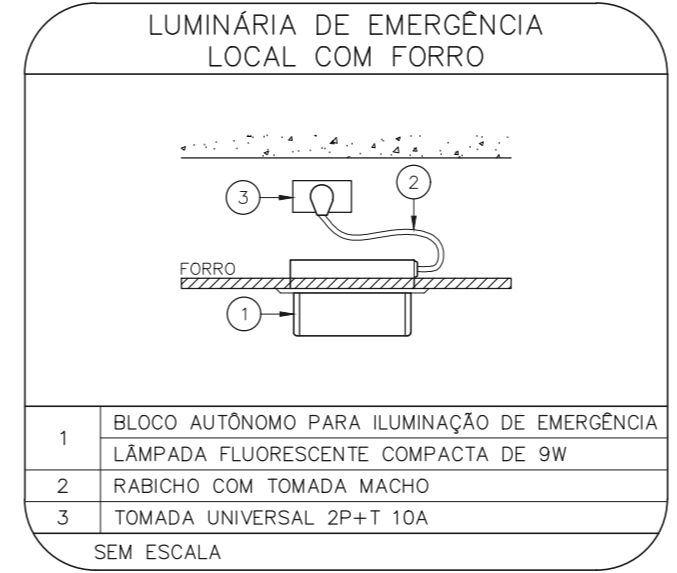
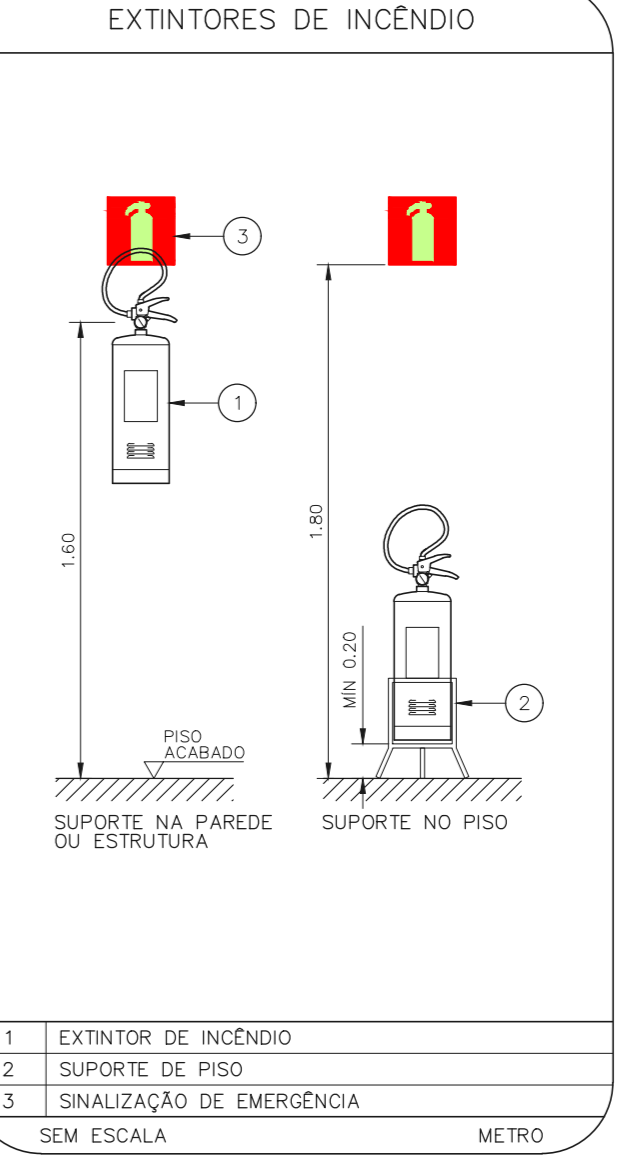
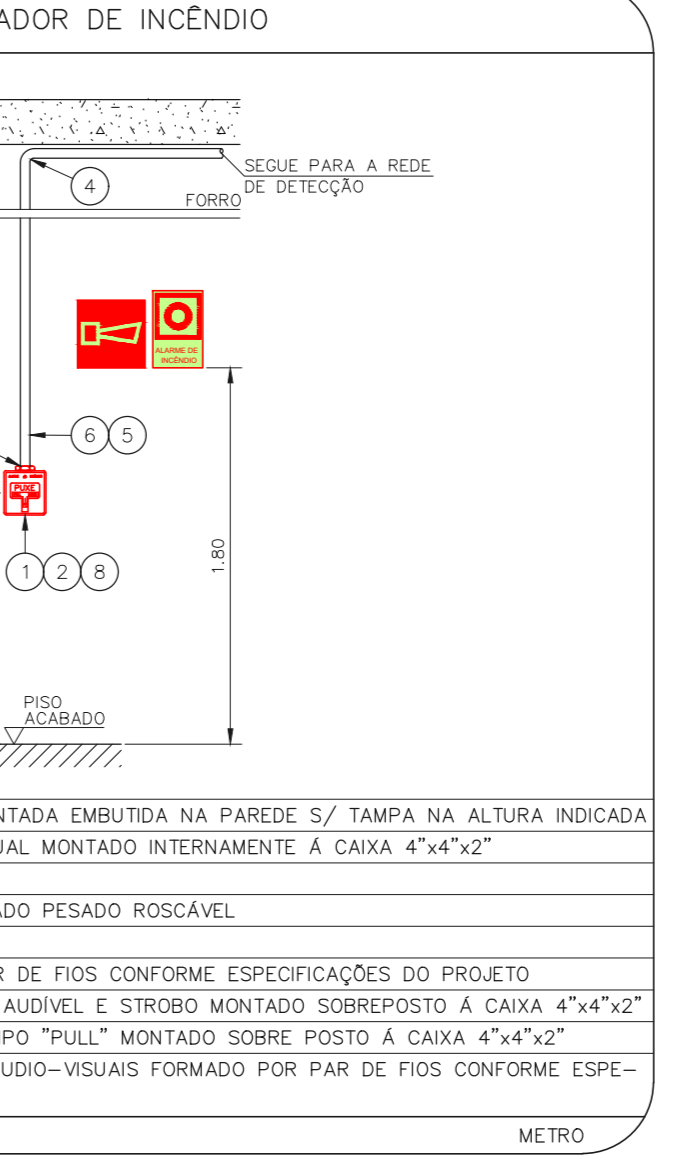
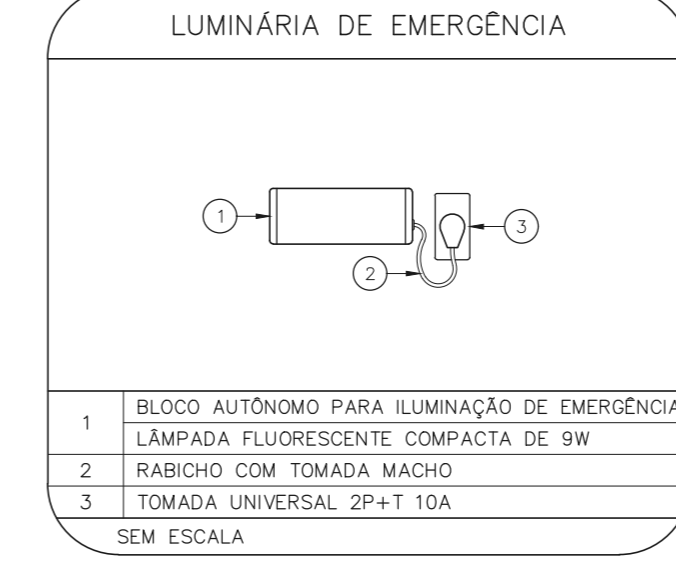
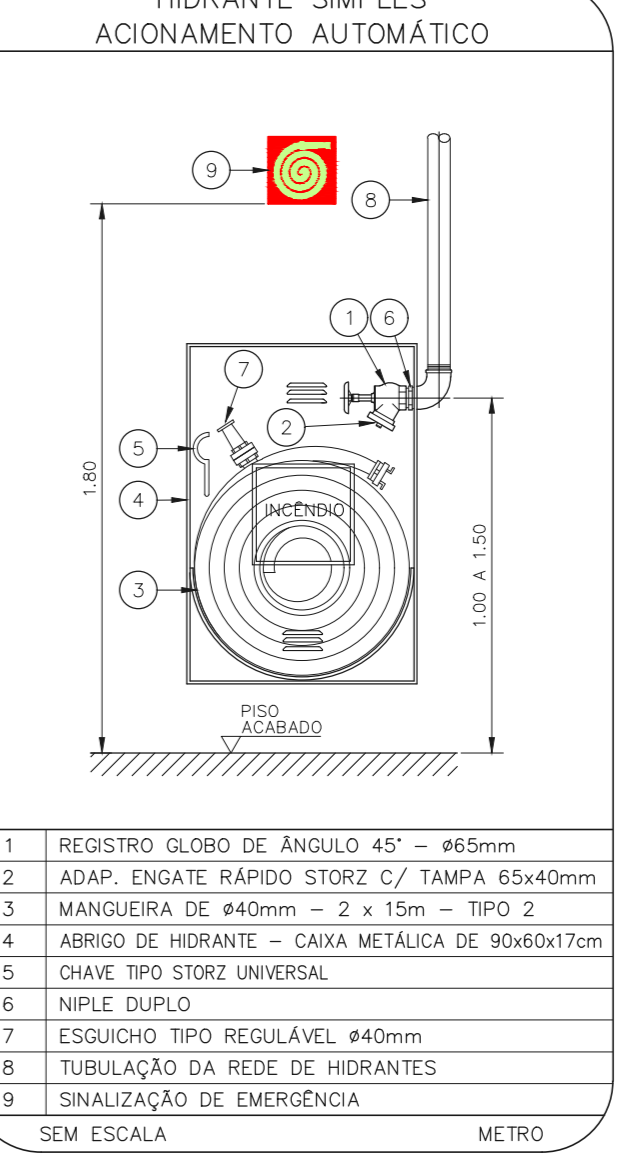
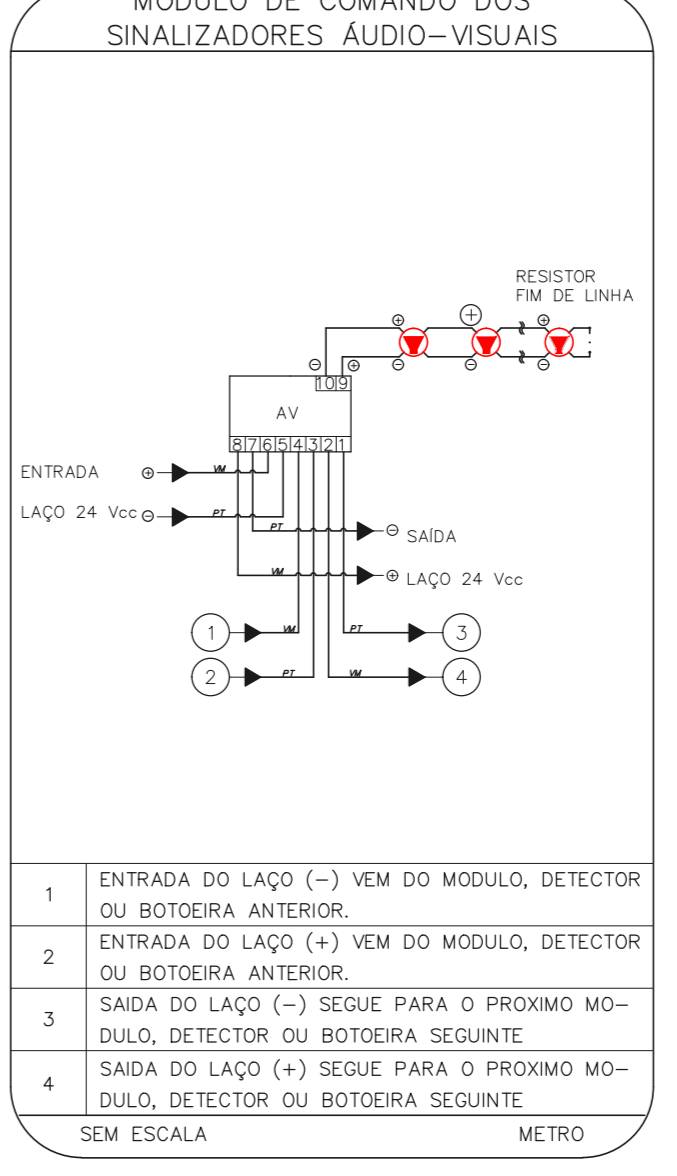
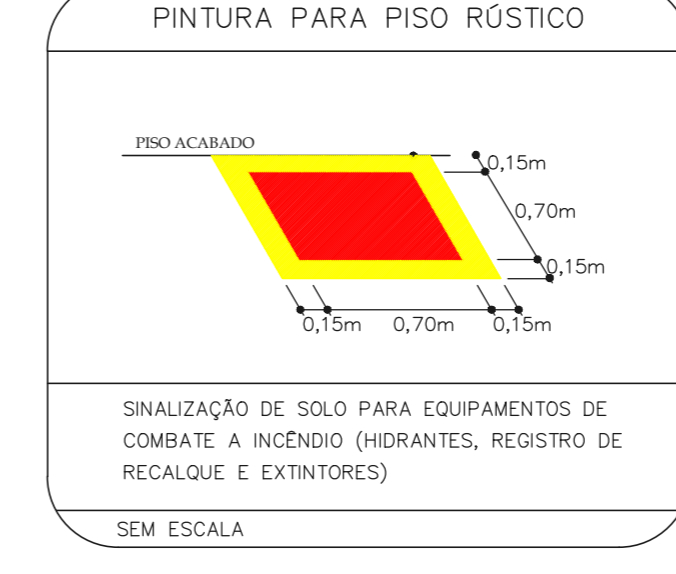
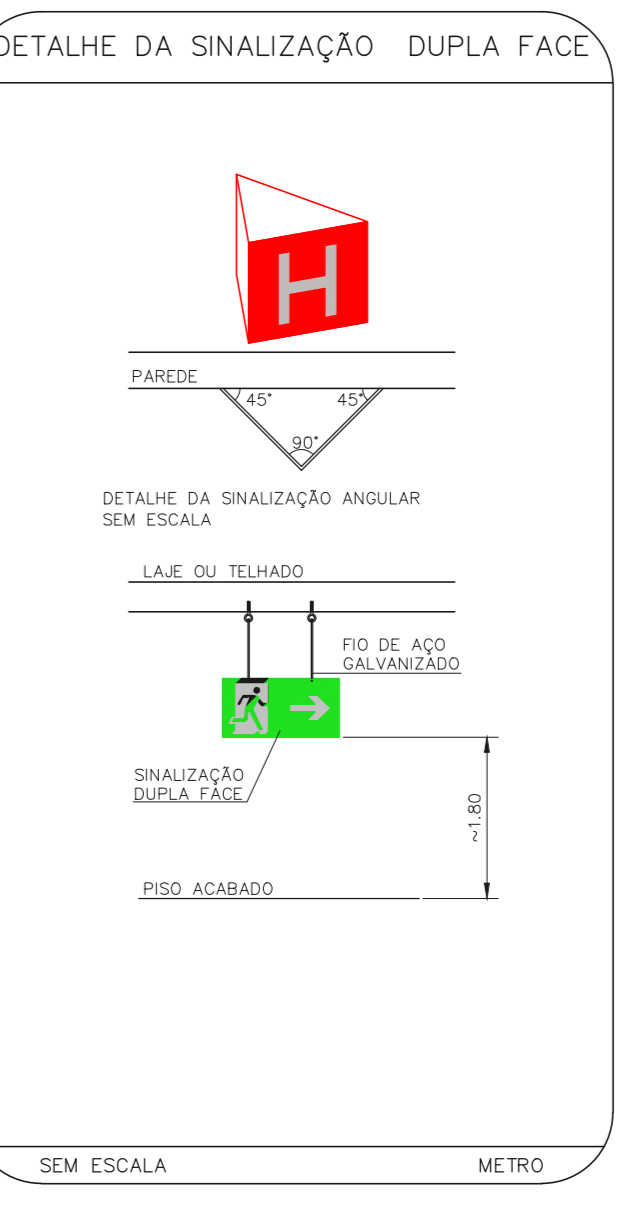
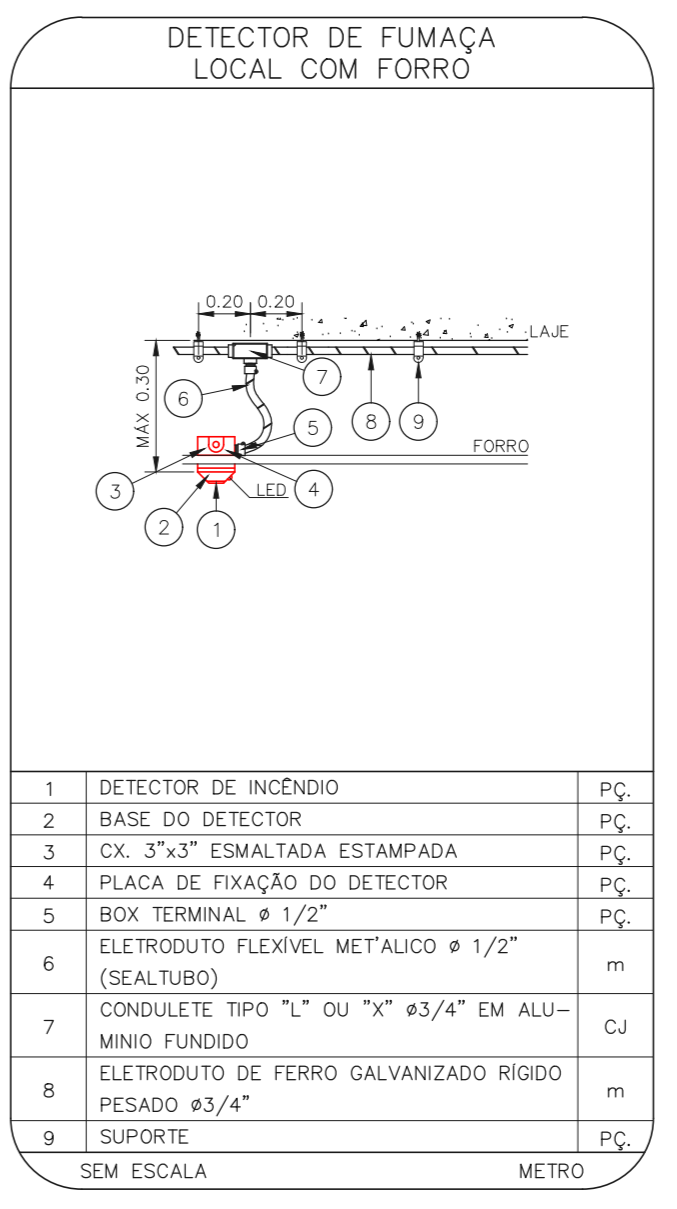
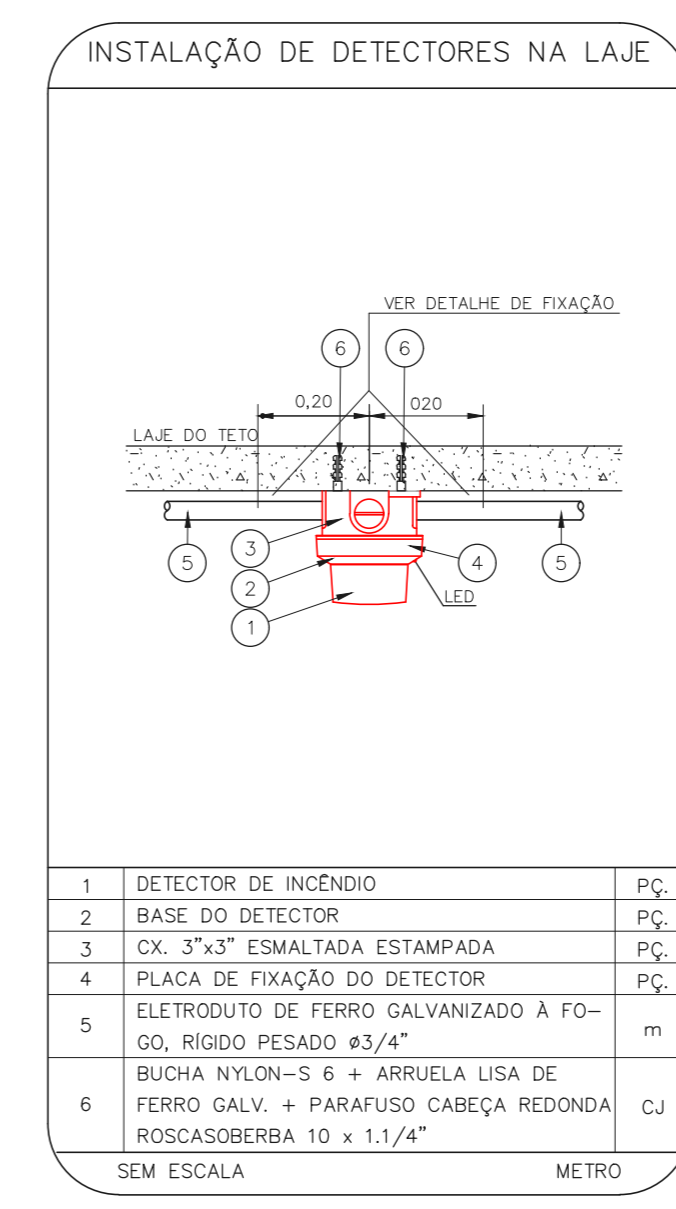
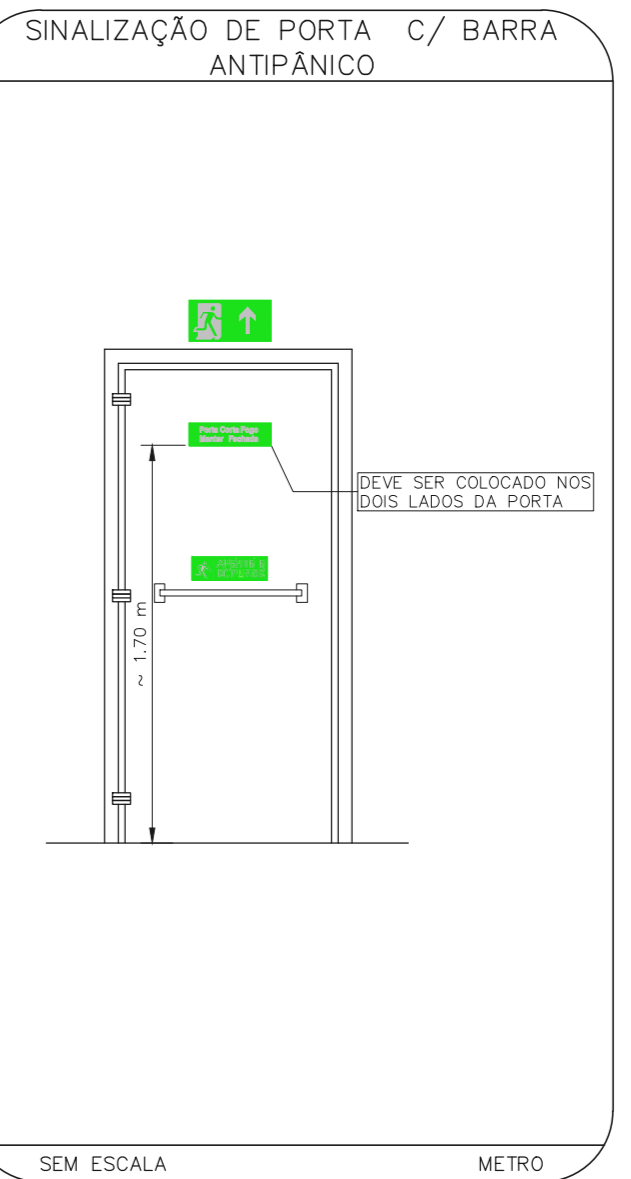
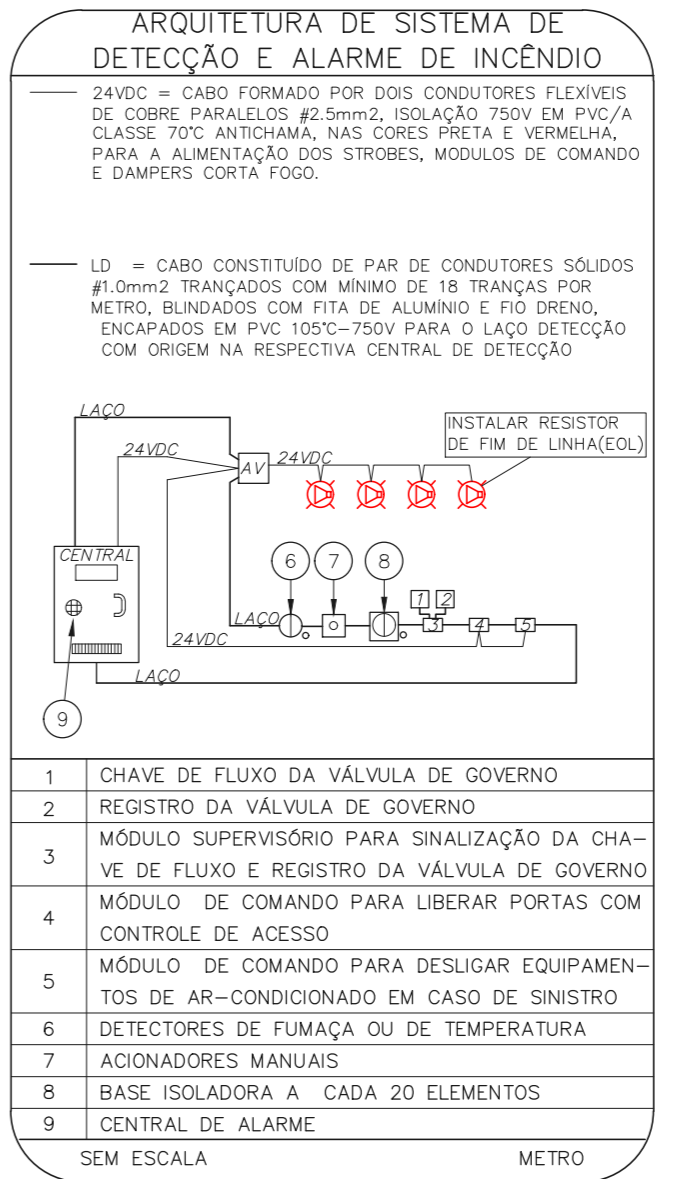
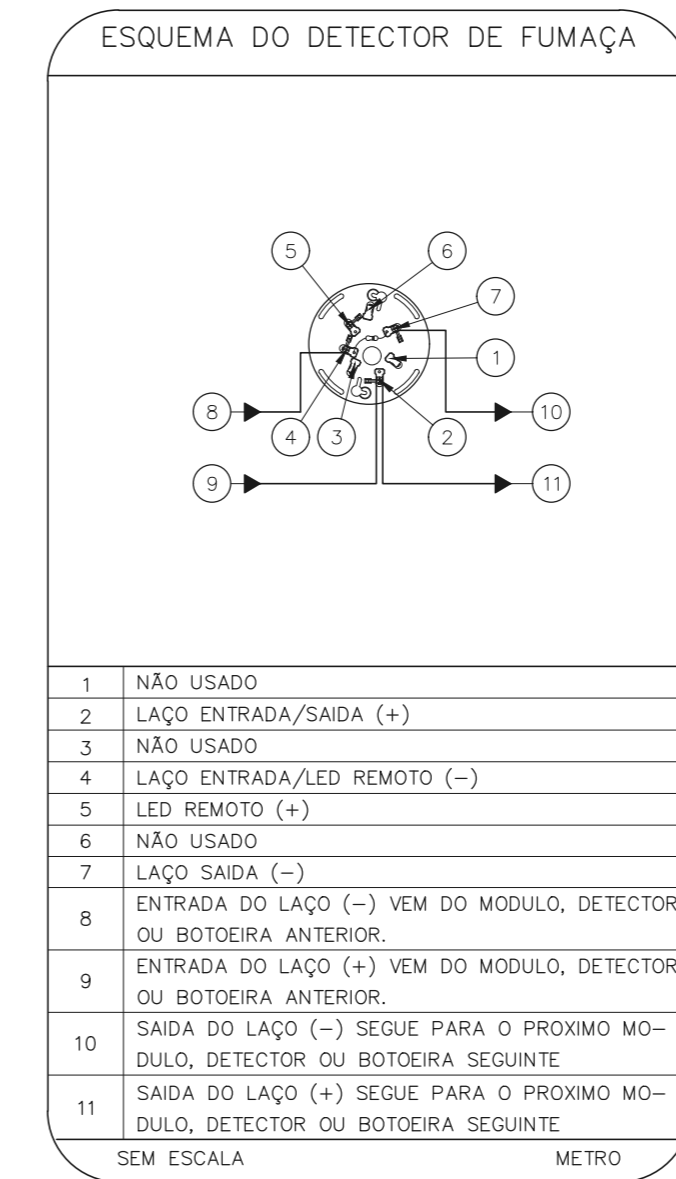
1 HOSPITAL IPIRANGA - AMBULATORIO
PROJETO BÁSICO DOS SISTEMAS DE INCENDIO
PLANTA BAIXA - 1º PAVIMENTO
ESCALA 1:75
METRO



2 HOSPITAL IPIRANGA - AMBULATORIO
PROJETO BÁSICO DOS SISTEMAS DE INCENDIO
PLANTA BAIXA - 2º PAVIMENTO
ESCALA 1:75
METRO



3 HOSPITAL IPIRANGA - AMBULATORIO
PROJETO BÁSICO DOS SISTEMAS DE INCENDIO
PLANTA BAIXA - 3º PAVIMENTO
ESCALA 1:75
METRO



NOTAS

- OS EQUIPAMENTOS CONSIDERADOS COMO EXISTENTES NÃO FORAM TESTADOS, PORTANTO, DEVERÃO SER VERIFICADAS SUAS CONDIÇÕES DE FUNCIONAMENTO.
- SOAMENTE AS INSTALAÇÕES APARENTES SÃO REPRESENTADAS EM PROJETO, NÃO FORAM VERIFICADAS INSTALAÇÕES ENTERRADAS OU SOBRE FORRO.
- TODAS AS PORTAS CORTA FOGO LOCALIZADAS EM CORREDORES E BOTA DE FUGA, FIGURAS ABERTAS COM LUBRIFICAÇÃO INTERLIGADA COM O SISTEMA DE ALARME DE EMERGENCIA.
- PARA AS LUMINÁRIAS DE EMERGENCIA NOVAS, SERÁ PREVISTO CIRCUITO DEDICADO COM ELETRÓDUTOS NOVOS E DISJUNTOR DE IDENTIFICAÇÃO.

LEGENDA

	ÁREAS FRIAS
	EXTINTOR DE INCENDIO TIPO AGUA PRESSURIZADA - EXISTENTE A RECORRER - CAPACIDADE 2L
	EXTINTOR DE INCENDIO TIPO FO QUANDO SECO - EXISTENTE A RECORRER CAPACIDADE 20-BE C
	ABRIDOR DE HIDRANTE SIMPLES - EXISTENTE A MANTER
	ADONADOR MANUAL DO SISTEMA DE ALARME - EXISTENTE A MANTER
	AVISADOR SONORO E VISUAL - EXISTENTE A MANTER
	DETECTOR DE FUMAÇA - NOVO
	LUMINÁRIA DE EMERGENCIA TIPO AILARMENTO - EXISTENTE A MANTER
	LUMINÁRIA DE EMERGENCIA TIPO AILARMENTO

LEGENDA

CÓDIGO	PLACA	DIMENSÕES (cm)	DESCRIÇÃO
		240/120 (L/H)	INDICAÇÃO DO SENTIDO DE UMA SAÍDA DE EMERGENCIA
		240/120 (L/H)	ACESSO A UMA SAÍDA DE EMERGENCIA
		240/120 (L/H)	SENTIDO DE FUGA NO INTERIOR DA ESCADA
		240/120 (L/H)	SENTIDO DE FUGA NO INTERIOR DA ESCADA
		400/120 (L/H)	INDICAÇÃO DE SAÍDA DE EMERGENCIA
		400/100 (L/H)	MANTER A PORTA CORTA-FOGO FECHADA
		L=150	INDICAÇÃO DO LOCAL DE INSTALAÇÃO DO ALARME DE INCENDIO
		100/150 (L/H)	PONTO DE ACOMODAMENTO DE ALARME DE INCENDIO
		L=150	INDICAÇÃO DA POSIÇÃO DOS EXTINTORES DE INCENDIO
		L=150	INDICAÇÃO DA LOCALIZAÇÃO DE HIDRANTE
		L=700 (HORIZONTAL) L=150 (VERTICAL)	SINALIZAÇÃO DE SOLO PARA EQUIPAMENTOS DE COMBATE A INCENDIO PARA EVITAR A OBSTRUÇÃO
		Ø=150	PROIBIDO UTILIZAR ELEVADOR EM CASO DE INCENDIO

NOMENCLATURA

1" = CÓDIGO DA PLACA
"H" = DIMENSÃO DE SAÍDA PLACA
L = LARGURA DA PLACA EM MILÍMETROS
H = ALTURA DA PLACA EM MILÍMETROS
Ø = DIÂMETRO DA PLACA EM MILÍMETROS

SINALIZAÇÃO DE EMERGENCIA

SINALIZAÇÃO DE EQUIPAMENTOS DE COMBATE A INCENDIO

ADONADOR MANUAL DO ALARME DE INCENDIO	HIDRANTE DE INCENDIO	ABRIDOR DE HIDRANTE	EXTINTORES DE INCENDIO	SINALIZAÇÃO DE PISO

SINALIZAÇÃO DE ORIENTAÇÃO E SALVAMENTO

ROTA DE FUGA	SAÍDA DE EMERGENCIA	SAÍDA DE EMERGENCIA

SEM ESCALA

MHA Engenharia Ltda

AVULSO DE PROJETO

PROJETO RECEBIDO EM

LIBERADO

PROJETO APROVADO EM

LIBERADO COM RESTRIÇÃO

NÃO LIBERADO

RESPONSÁVEL TÉCNICO

00 EMISSÃO INICIAL

REV: DESCRIÇÃO

FD 28/06/21

RESPONSÁVEL

DATA

SÃO PAULO GOVERNO DO ESTADO

Secretaria de Saúde

Hospital Ipiranga

Av. Dr. Enéas de Carvalho Aguiar, nº 155, Jd. Paulista - São Paulo - SP - CEP: 04263-000

GRUPO TÉCNICO DE EDIFICAÇÕES

PREVENÇÃO E COMBATE A INCENDIO

U09

102

28/240

INDICADA

30/1/2021

Projeto de: Eng. YUKIO KITAMURA

Projeto de: CAMILA CHINGOTTI

NOTAS

- CONFERIR MEDIDAS NO LOCAL
- MEDIDAS EM METRO, EXCETO ONDE INDICADO
- DESEMPENHO CONFORME RELATÓRIO TÉCNICO E NECESSIDADES ADICIONAIS
-
-
-
-
-
-
-