



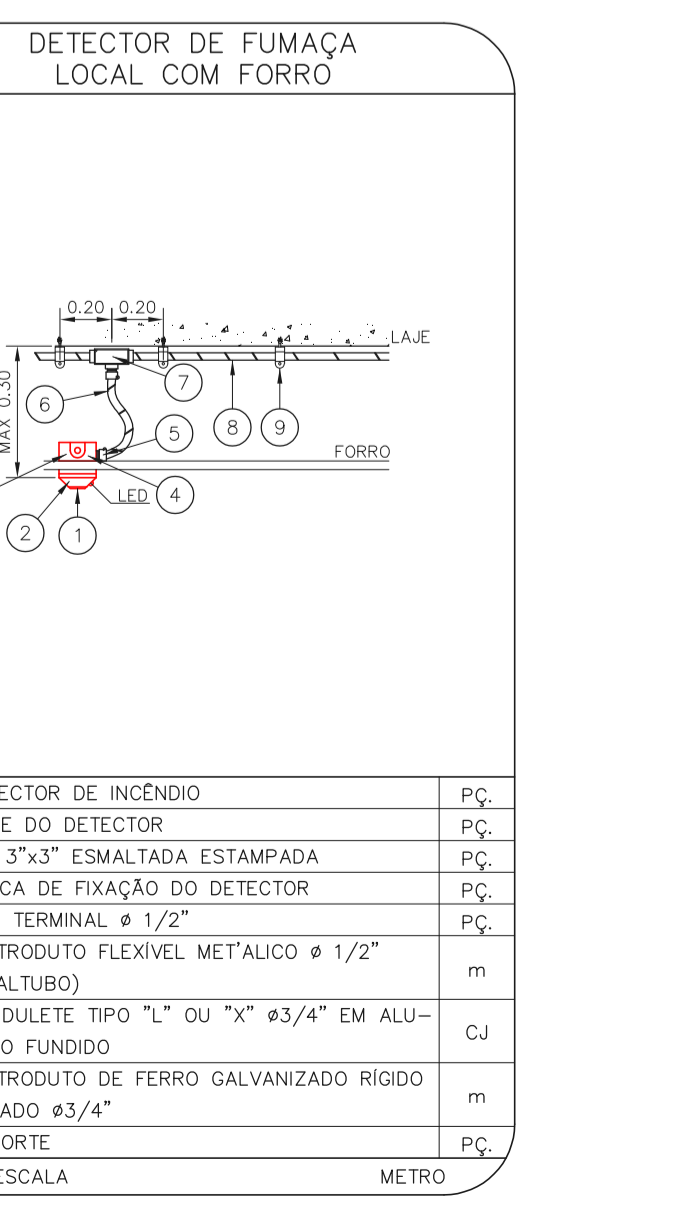
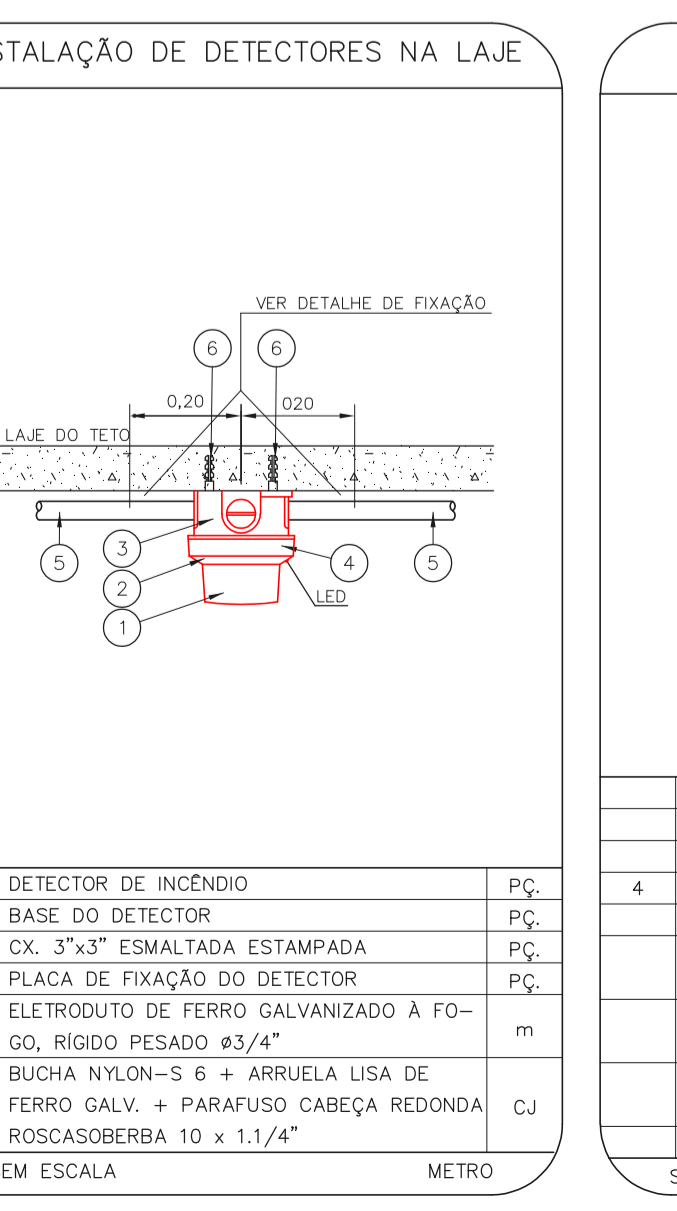
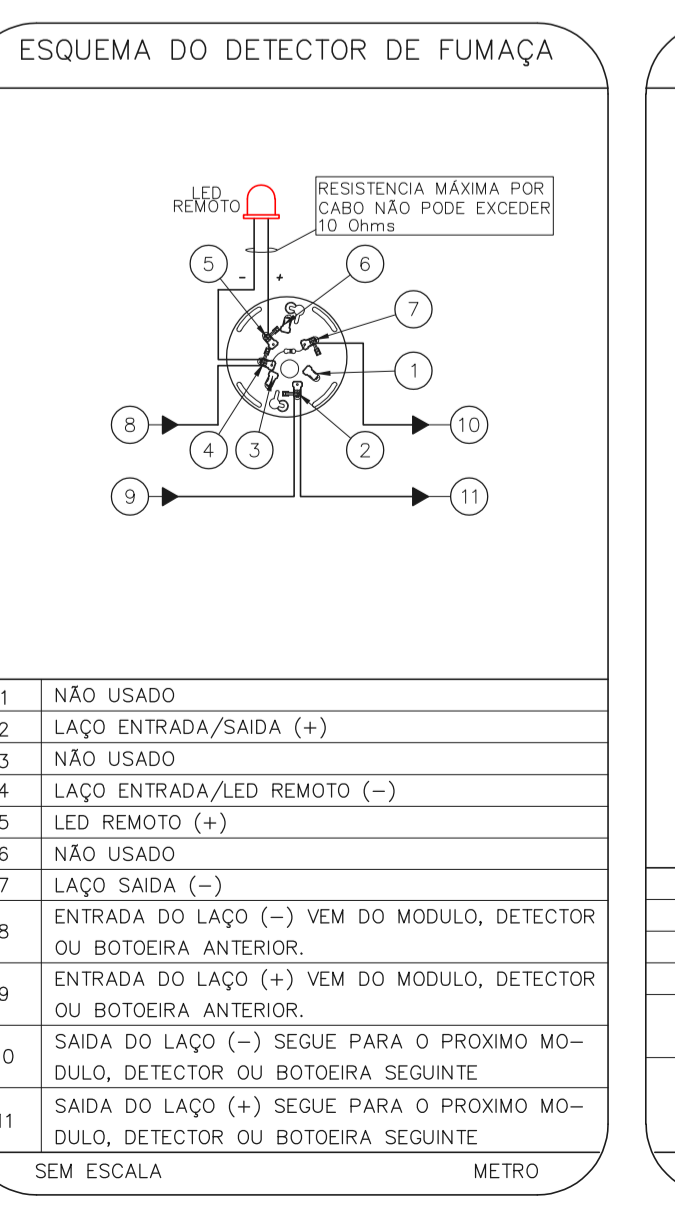
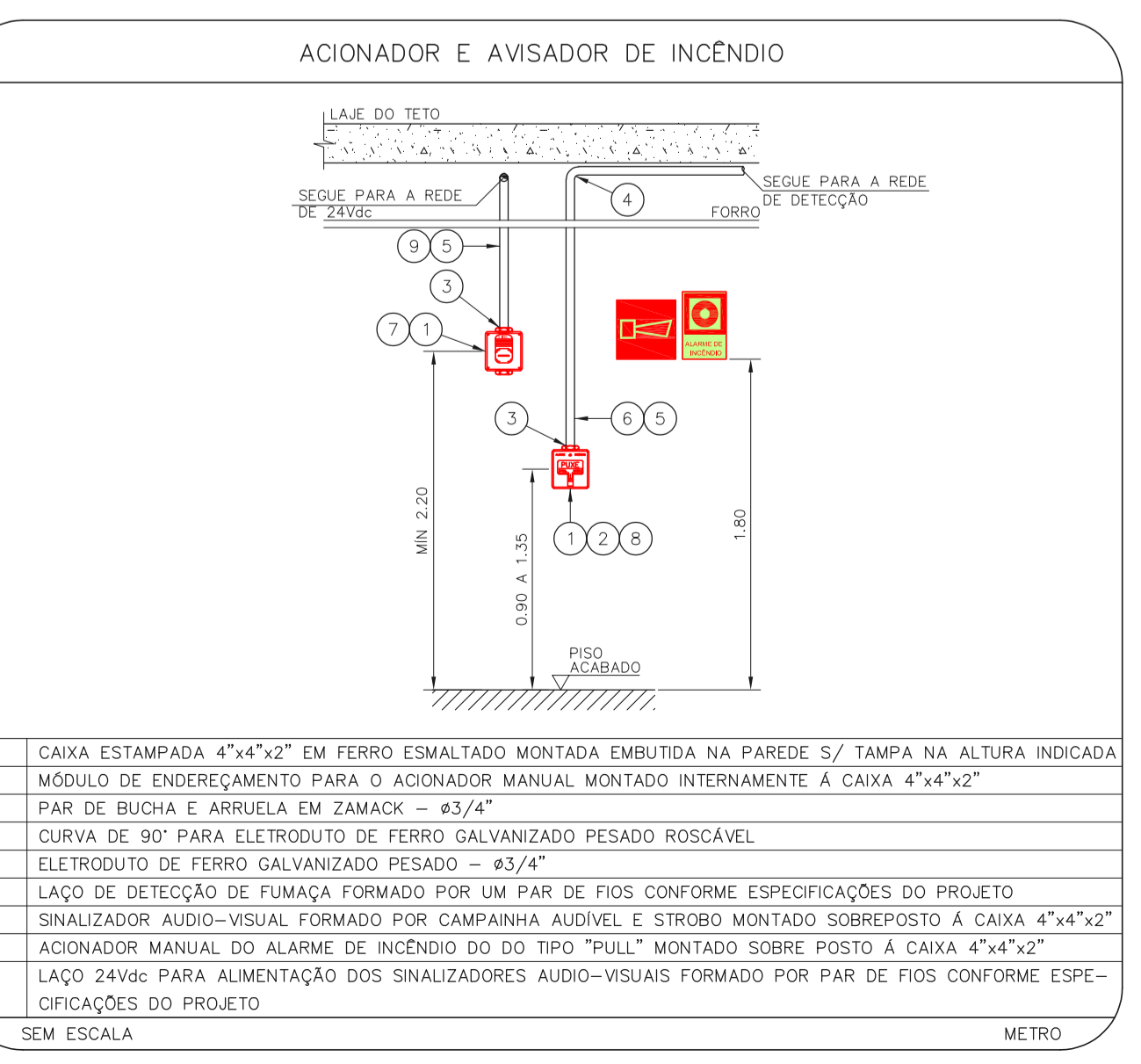
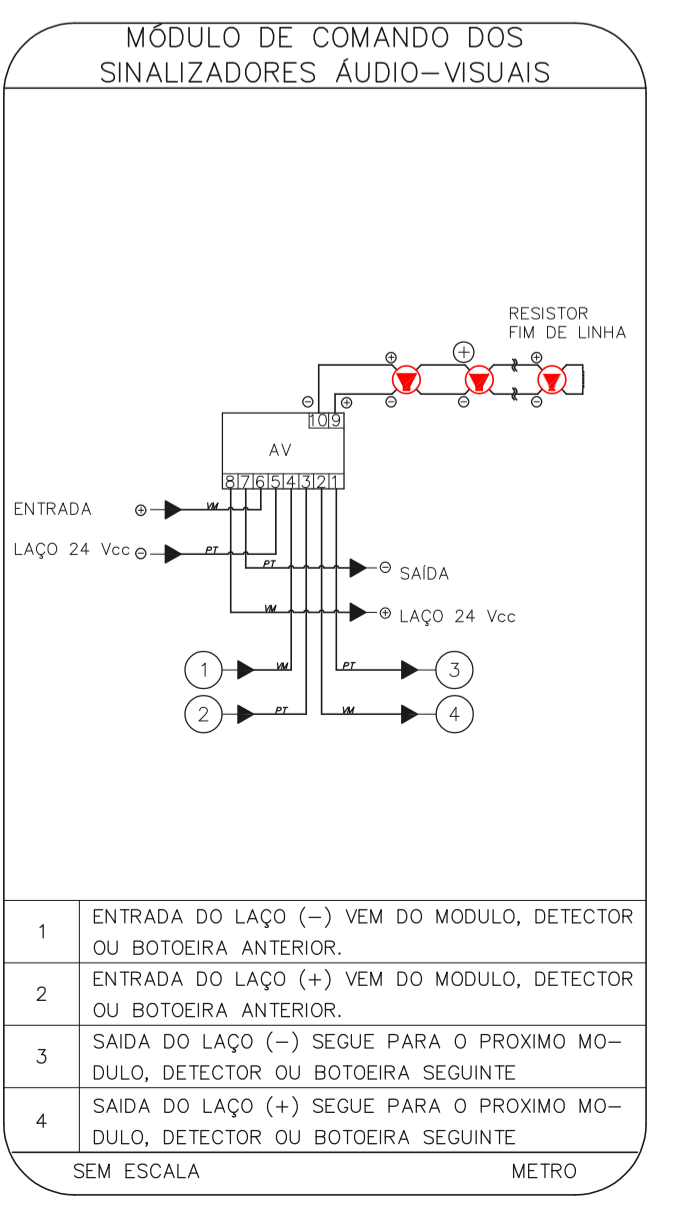
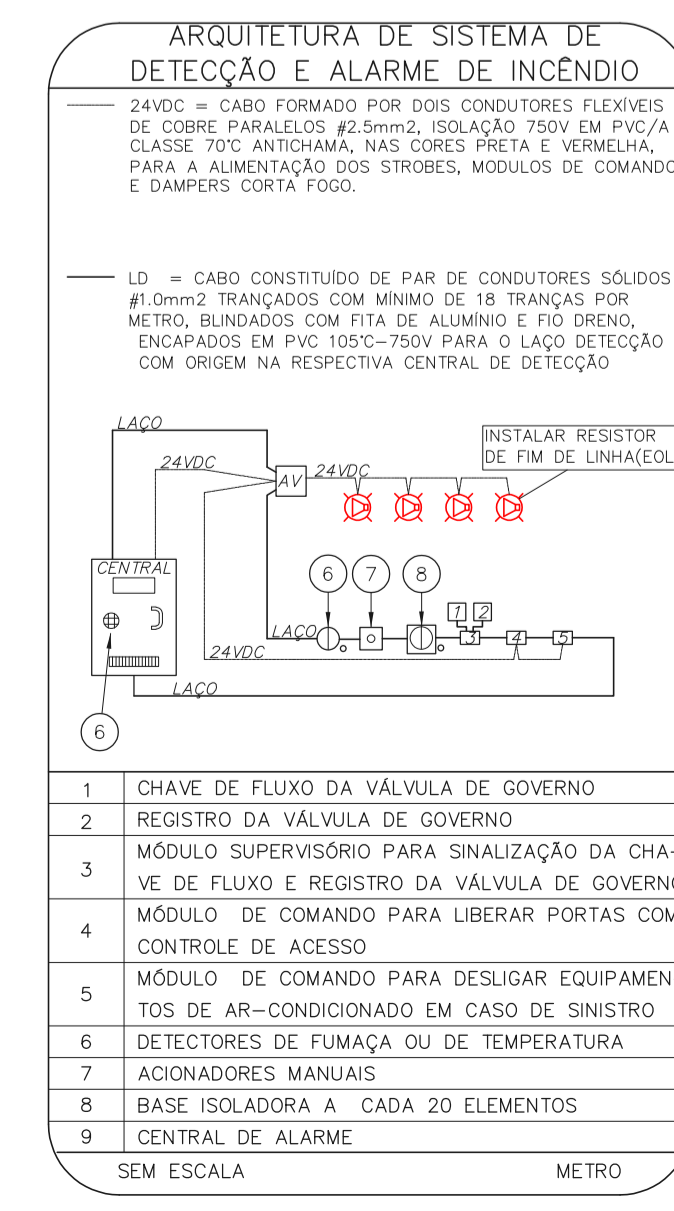
NOTAS

- OS EQUIPAMENTOS CONSIDERADOS COMO EXISTENTES NÃO FORAM TESTADOS, PORTANTO, DEVERÃO SER VERIFICADAS SUAS CONDIÇÕES DE FUNCIONAMENTO;
- TODOS OS AMBIENTES COM DETECTOR DE FUMAÇA DEVEM TER NOVA PINTURA NO TETO E, ONDE HOUVER, RECOMPOSIÇÃO DE FORRO;
- ONDE HOUVER INSTALAÇÃO DE SINALIZADORES E/OU ACIONADORES DO SISTEMA DE ALARME E DETECÇÃO DE INCÊNDIO, INSTALAÇÃO DE HERRAMENHAS DO EQUIPAMENTO E/OU OBRAS CIVIS, DEVE SER COMPARADA A PINTURA DE TODO O AMBIENTE E, SE HOUVER, RECOMPOSIÇÃO DOS REVESTIMENTOS NO MESMO PADRÃO DO EXISTENTE.

LEGENDA

	ÁREAS FIAS
	ACIONADOR MANUAL DO SISTEMA DE ALARME
	AVISADOR SONORO
	DETECTOR DE FUMAÇA
	DETECTOR TÉCNICO
	CENTRAL DE DETECÇÃO E ALARME DE INCÊNDIO
	PAINEL REPELIDOR DE ALARME DE INCÊNDIO EXISTENTE A SUBSTITUIR
	MÓDULO DE CONTROLE PARA LIBERAÇÃO DAS PORTAS CORTA-FOGO (PCF)
	ELETRÔDUTO DA PORTA CORTA-FOGO
	PLACAS DO PISO ACABADO (DENTRE A PORTA ABERTA)
	MÓDULO DE CONTROLE DE LIGAÇÃO DOS VENTILADORES DE PRESSURIZAÇÃO
	MÓDULO DE COMANDO
	MÓDULO DE SUPERVISÃO
	CAIXA DE PASSAGEM METÁLICA COM TAMPA COM FECHO 20x20x12cm
	CAIXA DE PASSAGEM METÁLICA COM TAMPA COM FECHO 15x15x10cm
	ELETRÔDUTO DE PVC RÍGIDO, EMBUTIDO NA PAREDE OU TETO PARA OS LAÇOS DE DETECÇÃO - Ø3/4" OU INDICADO
	ELETRÔDUTO DE PVC RÍGIDO, EMBUTIDO NO PISO PARA OS LAÇOS DE DETECÇÃO - Ø3/4" OU INDICADO
	ELETRÔDUTO DE FERRO GALVANIZADO, APARENTE SOB A LAJE OU SOBRE O FORRO EM ÁREAS COM FORRO, PARA OS LAÇOS DE DETECÇÃO - Ø3/4" OU INDICADO
	ELETRÔDUTO DE PVC RÍGIDO, EMBUTIDO NA PAREDE OU TETO (24VDC E LAÇOS DE ÁUDIO) - Ø1" OU INDICADO
	ELETRÔDUTO DE PVC RÍGIDO, EMBUTIDO NO PISO (24VDC E LAÇOS DE ÁUDIO) - Ø1" OU INDICADO
	ELETRÔDUTO DE FERRO GALVANIZADO, APARENTE SOB A LAJE OU SOBRE O FORRO EM ÁREAS COM FORRO (24VDC E LAÇOS DE ÁUDIO) - Ø1" OU INDICADO
	LUMINÁRIA DE EMERGÊNCIA TIPO ACLARAMENTO
	LUMINÁRIA DE EMERGÊNCIA TIPO BALIZAMENTO
	ELETRÔDUTO DE PVC RÍGIDO, EMBUTIDO NA PAREDE OU TETO (PARA ILUMINAÇÃO DE EMERGÊNCIA)
	ELETRÔDUTO DE FERRO GALVANIZADO, APARENTE SOB A LAJE OU SOBRE O FORRO EM ÁREAS COM FORRO (PARA ILUMINAÇÃO DE EMERGÊNCIA)

1 CRATOD BOM RETIRO
 PROJETO BÁSICO DOS SISTEMAS DE INCÊNDIO
 PLANTA BAIXA - SUBSÓLO
 ESCALA: 1:50
 METRO



NOTAS

- CONFERIR MEDIDAS NO LOCAL
- MEDIDAS EM METRO EXCETO ONDE INDICADO
- ADEQUAÇÕES CONFORME RELATÓRIO TÉCNICO E NECESSIDADES ADICIONAIS

MHA Engenharia Ltda

ANUÍAS DE PROJETO

LIBERADO

LIBERADO COM RESTRIÇÃO

NÃO LIBERADO

RESPONSÁVEL TÉCNICO

CRATOD BOM RETIRO

Rua Protes, 165 CEP. 01521-000

GRUPO TÉCNICO DE EDIFICAÇÕES

ALARME DE INC./ILUM. DE EMERGÊNCIA

U23 100

3/2023

20033-DAL-U23-100-015-R00

17/08/2023

AGD/2021

Eng.º YUKIO KITAMURA

CAMILLO CHINGOTTI