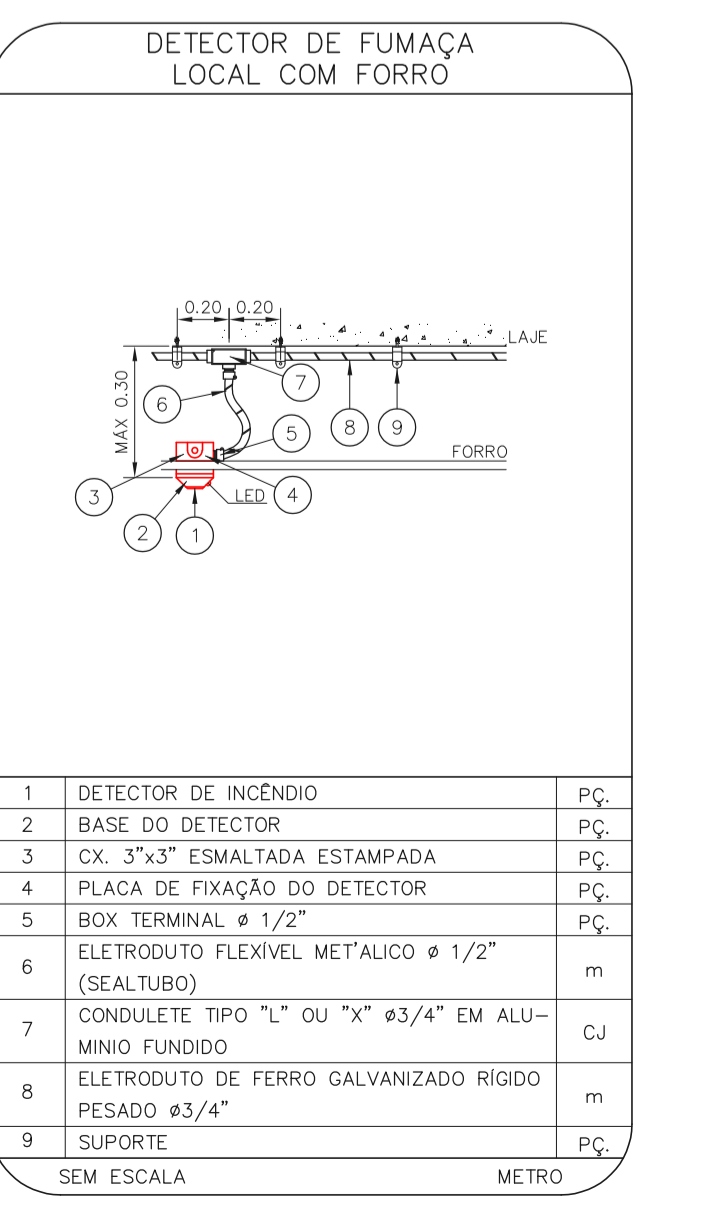
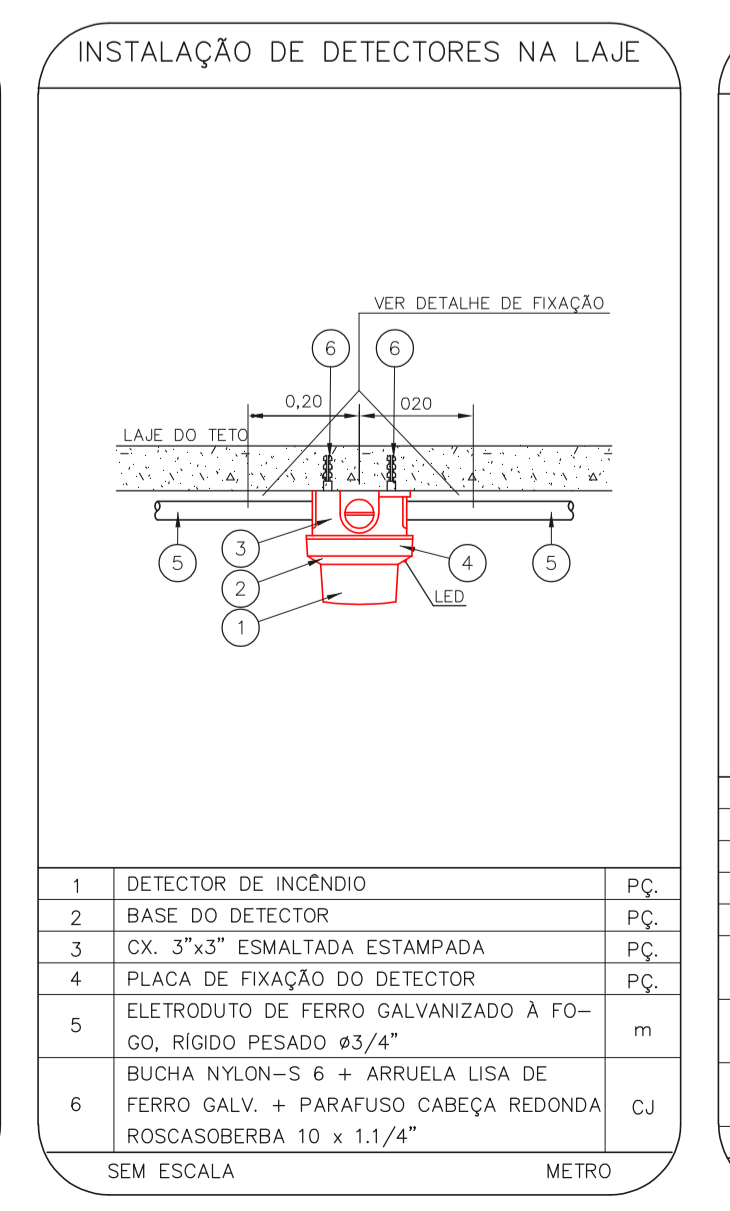
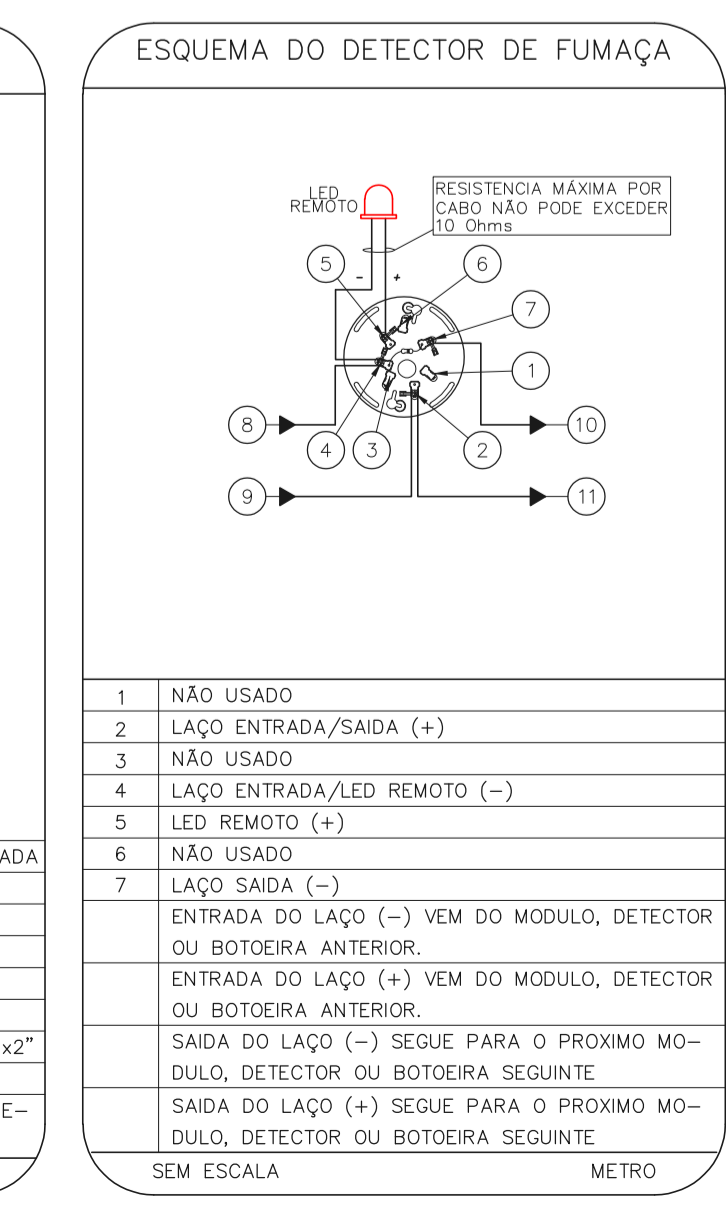
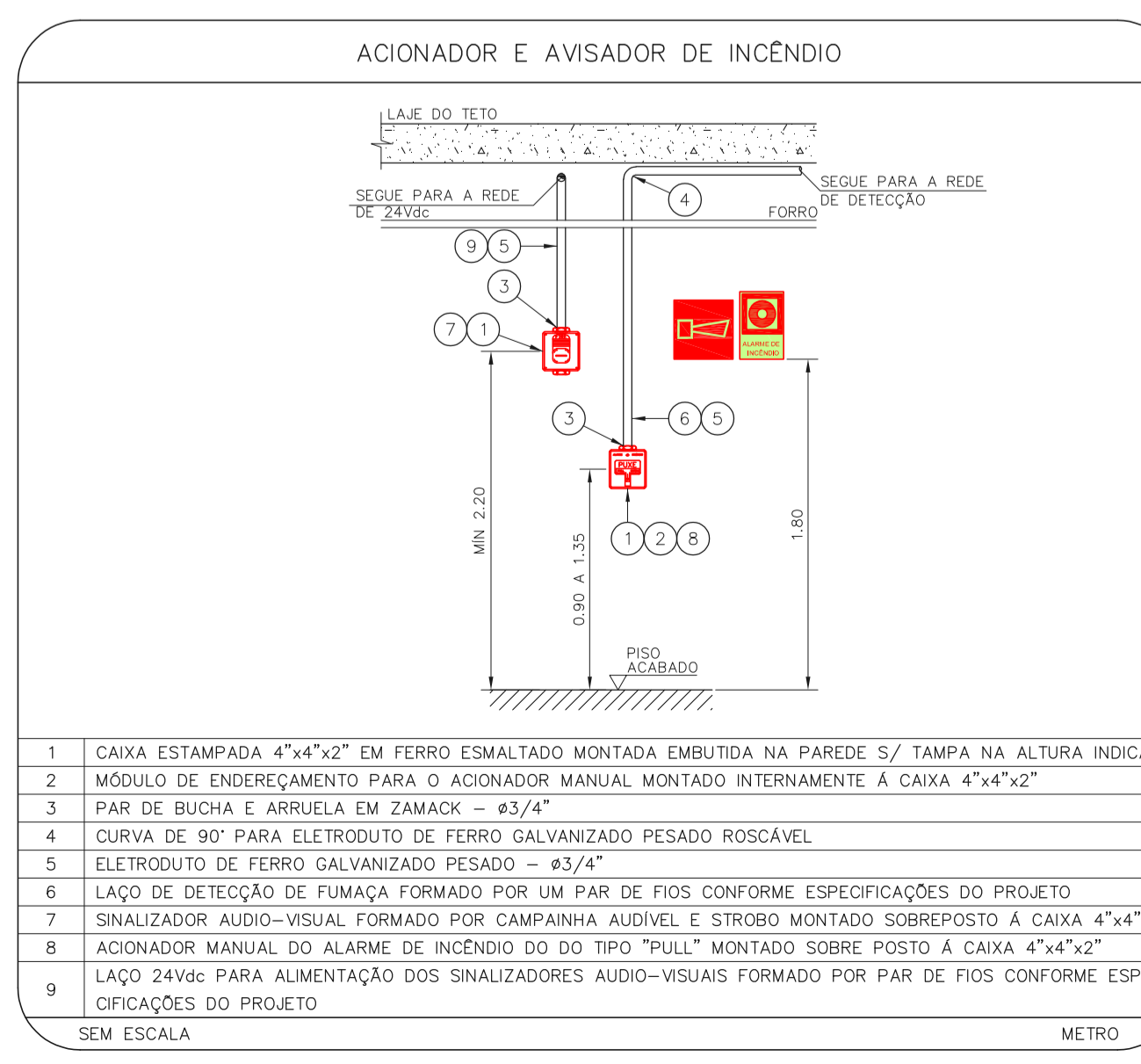
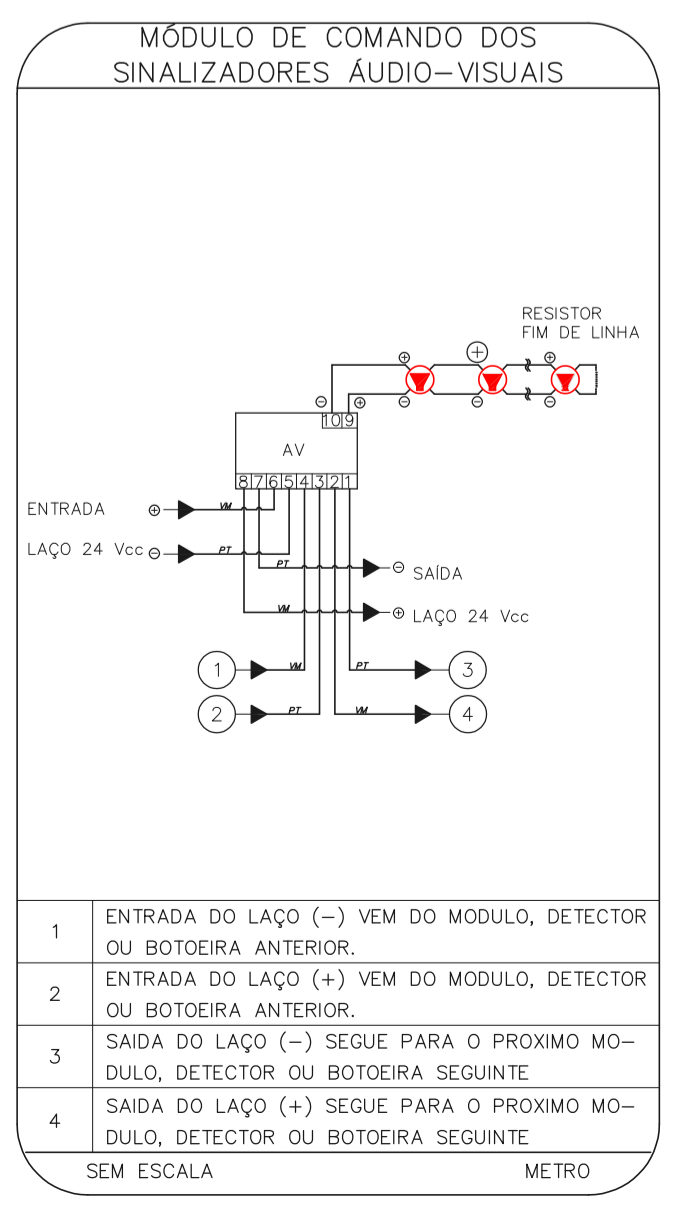
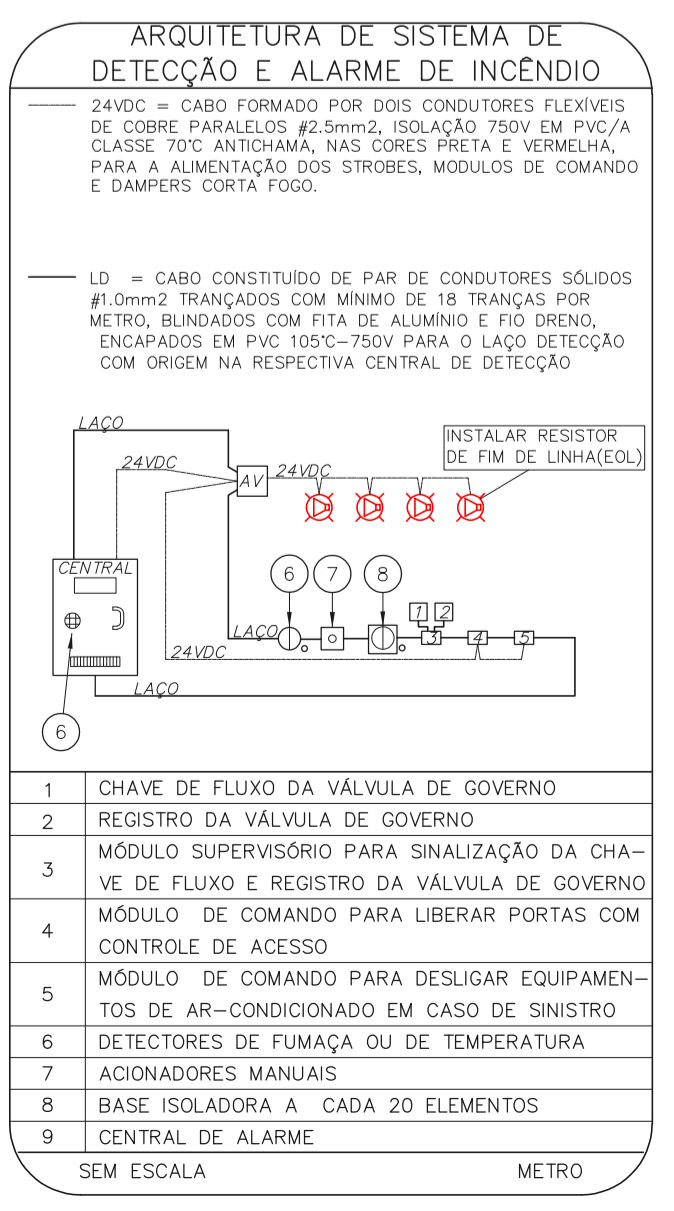




1 HOSP. DR. ARNALDO PEZUTTI CAVALCANTE
 PROJETO BÁSICO DOS SISTEMAS DE INCÊNDIO PLANTA BAIXA ESCALA 1:125
 METRO

NOTAS	
1.	OS EQUIPAMENTOS CONSIDERADOS COMO EXISTENTES NÃO FORAM REVISADOS, PORTANTO, DEVERÃO SER VERIFICADAS SUAS CONDIÇÕES DE FUNDOAMENTO;
2.	TODOS OS AMBIENTES COM DETECTOR DE FUMAÇA DEVEM TER NOVA PINTURA NO TETO E, ONDE HOUVER, RECOMPOSIÇÃO DE FORRO;
3.	ONDE HOUVER INSTALAÇÃO DE SINALIZADORES E/OU ACIONADORES DO SISTEMA DE ALARME E DETECÇÃO DE INCÊNDIO, INSTALAÇÃO DE HIBRIDOS OS EQUIPAMENTOS E/OU SINAIS CIVIS, DEVE SER CONSIDERADA A PINTURA DE TODO O AMBIENTE E, SE HOUVER, RECOMPOSIÇÃO DOS REVESTIMENTOS NO MESMO PADRÃO DO EXISTENTE.

LEGENDA	
	ÁREAS FIAS
	ACIONADOR MANUAL DO SISTEMA DE ALARME
	AVISADOR SONORO
	DETECTOR DE FUMAÇA
	DETECTOR TÉCNICO
	CENTRAL DE DETECÇÃO E ALARME DE INCÊNDIO
	PAINEL REPEITOR DE ALARME DE INCÊNDIO EXISTENTE A SUBSTITUIR
	MÓDULO DE CONTROLE PARA LIBERAÇÃO DAS PORTAS CORTA-FUMO (RPF)
	ELETRÓDUTO DA PORTA CORTA-FUMO
	PARAFUSO DO PISO ACABADO (MANEIRA A PORTA ABERTA)
	MÓDULO DE CONTROLE DE LIGAÇÃO DOS VENTILADORES DE PRESSURIZAÇÃO
	MÓDULO DE COMANDO
	MÓDULO DE SUPERVISÃO
	CAIXA DE PASSAGEM METÁLICA COM TAMPÃO COM FECHO 20x20x12cm
	CAIXA DE PASSAGEM METÁLICA COM TAMPÃO COM FECHO 15x15x10cm
	ELETRÓDUTO DE PVC RÍGIDO, EMBUTIDO NA PAREDE OU TETO PARA OS LAÇOS DE DETECÇÃO - 43/4" OU INDICADO
	ELETRÓDUTO DE PVC RÍGIDO, EMBUTIDO NO PISO PARA OS LAÇOS DE DETECÇÃO - 43/4" OU INDICADO
	ELETRÓDUTO DE FERRO GALVANIZADO, APARENTE SOB A LAJE OU SOBRE O FORRO EM ÁREAS COM FORRO, PARA OS LAÇOS DE DETECÇÃO - 43/4" OU INDICADO
	ELETRÓDUTO DE PVC RÍGIDO, EMBUTIDO NA PAREDE OU TETO (24VDC E LAÇOS DE ÁUDIO) - 4" OU INDICADO
	ELETRÓDUTO DE PVC RÍGIDO, EMBUTIDO NO PISO (24VDC E LAÇOS DE ÁUDIO) - 4" OU INDICADO
	ELETRÓDUTO DE FERRO GALVANIZADO, APARENTE SOB A LAJE OU SOBRE O FORRO EM ÁREAS COM FORRO (220V) - 43/4" OU INDICADO PARA LUMINÁRIAS DE EMERGÊNCIA
	ELETRÓDUTO DE PVC RÍGIDO, EMBUTIDO NO PISO (220V) - 43/4" OU INDICADO
	LUMINÁRIA DE EMERGÊNCIA TIPO BAZILAMENTO - NOVO
	LUMINÁRIA DE EMERGÊNCIA TIPO BAZILAMENTO - NOVO
	ELETRÓDUTO DE PVC RÍGIDO, EMBUTIDO NA PAREDE OU TETO (PARA ILUMINAÇÃO DE EMERGÊNCIA)
	ELETRÓDUTO DE FERRO GALVANIZADO, APARENTE SOB A LAJE OU SOBRE O FORRO EM ÁREAS COM FORRO (220V) - 43/4" OU INDICADO PARA LUMINÁRIAS DE EMERGÊNCIA
	ELETRÓDUTO DE PVC RÍGIDO, EMBUTIDO NO PISO (220V) - 43/4" OU INDICADO
	CIRCUITOS: NEUTRO, FASE E TERRA RESPECTIVAMENTE



NOTAS

1. CONTER MEDIDAS NO LOCAL
2. MEDIDAS EM METRO EXCETO ONDE INDICADO
3. ADEQUAÇÕES CONFORME RELATÓRIO TÉCNICO E NECESSIDADES ADICIONAIS

MHA Engenharia Ltda	ANUÍAS DE PROJETO	PROJETO RECEBIDO EM
	<input type="checkbox"/> LIBERADO	PROJETO ARREVISADO EM
	<input type="checkbox"/> LIBERADO COM RESTRIÇÃO	
	<input type="checkbox"/> NÃO LIBERADO	RESPONSÁVEL TÉCNICO
00 EMISSÃO INICIAL	REV. DESCRIÇÃO	RV 17/08/2021
		RESPONSÁVEL DATA
<p>SÃO PAULO GOVERNO DO ESTADO Secretaria de Saúde</p> <p>HOSP. DR. ARNALDO PEZUTTI CAVALCANTE Estrada das Varzeas, km 3,5 Mogi das Cruzes CEP. 08721-970</p> <p>SND - FISIOTERAPIA, AMBULATÓRIO E AUDITÓRIO PROJETO BÁSICO DOS SISTEMAS DE INCÊNDIO</p> <p>ALARME DE INC./ILUM. DE EMERGÊNCIA</p> <p>U20 110</p> <p>33.914 INDICADA 220/2021</p> <p>Av. Dr. Enéas de Aguiar, s/nº, 188, Jd. Raposo 13130-668 Mogi das Cruzes - SP - CEP: 08624-900 Tel: (11)3066-8420 Fax: (11)3066-8482</p> <p>Eng.º YUKIO KITAMURA CAMILO OHSUGUITE</p>		