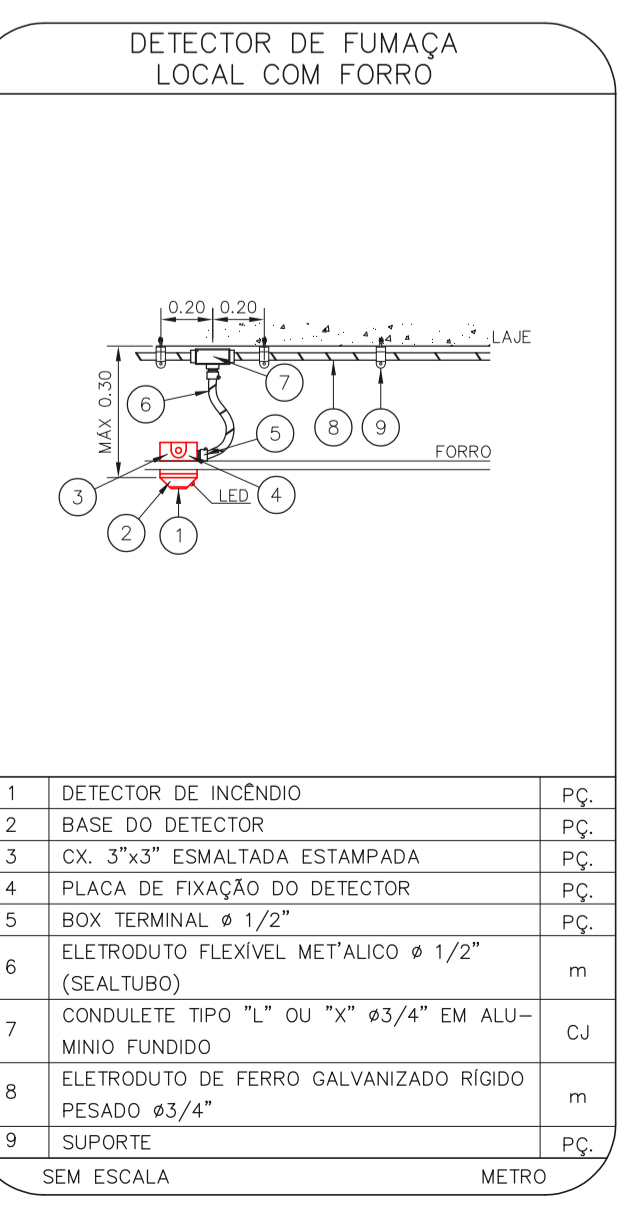
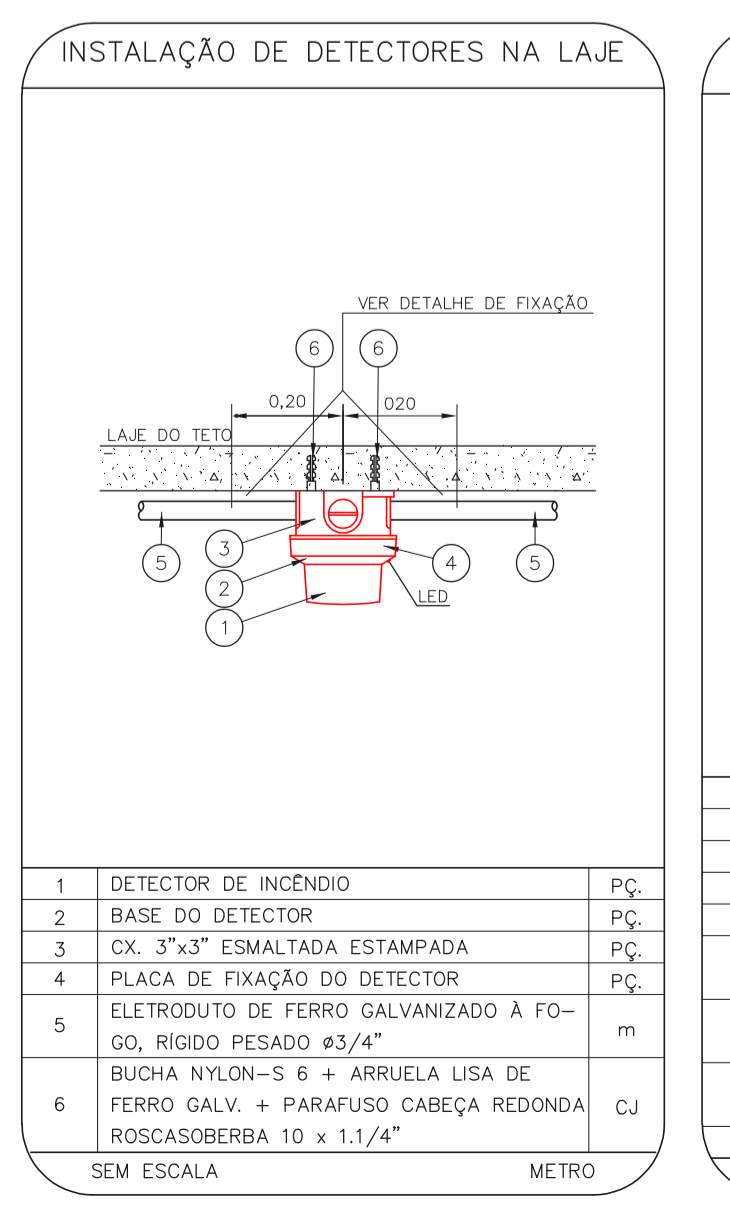
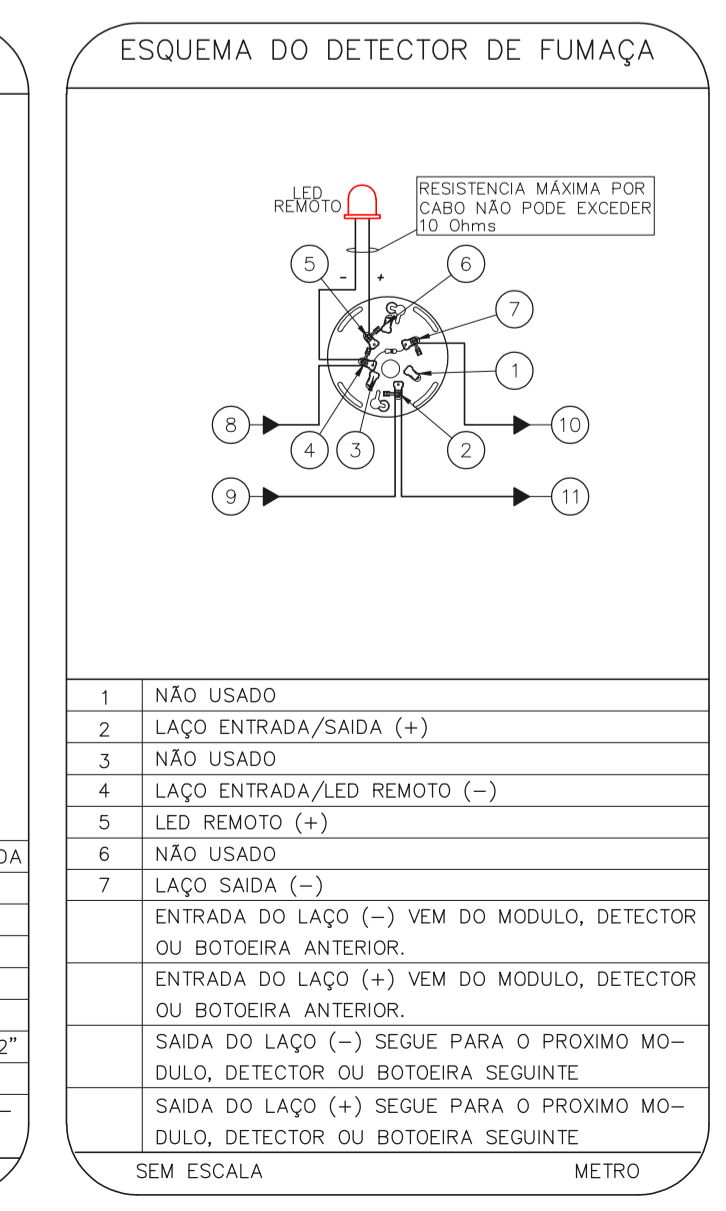
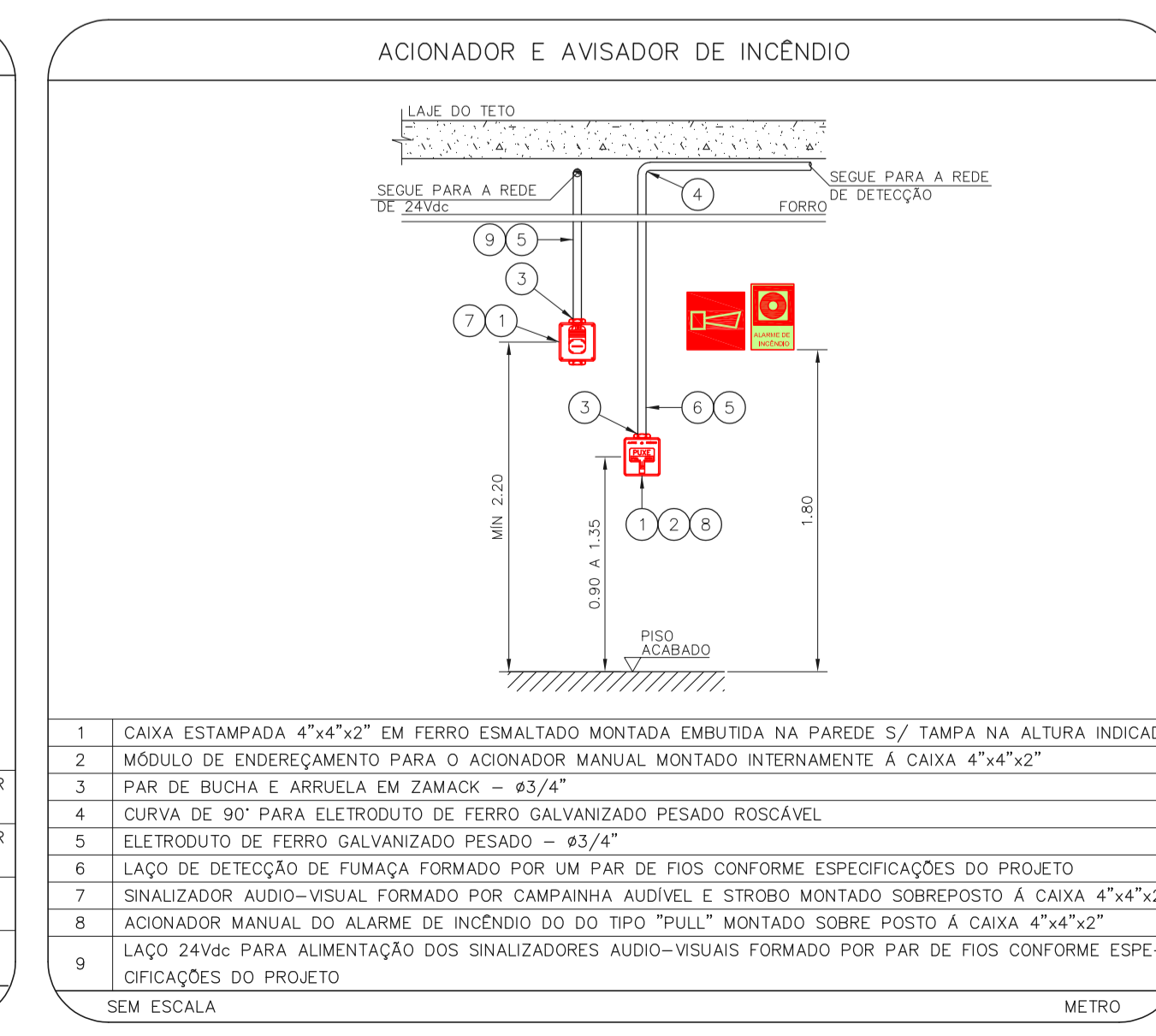
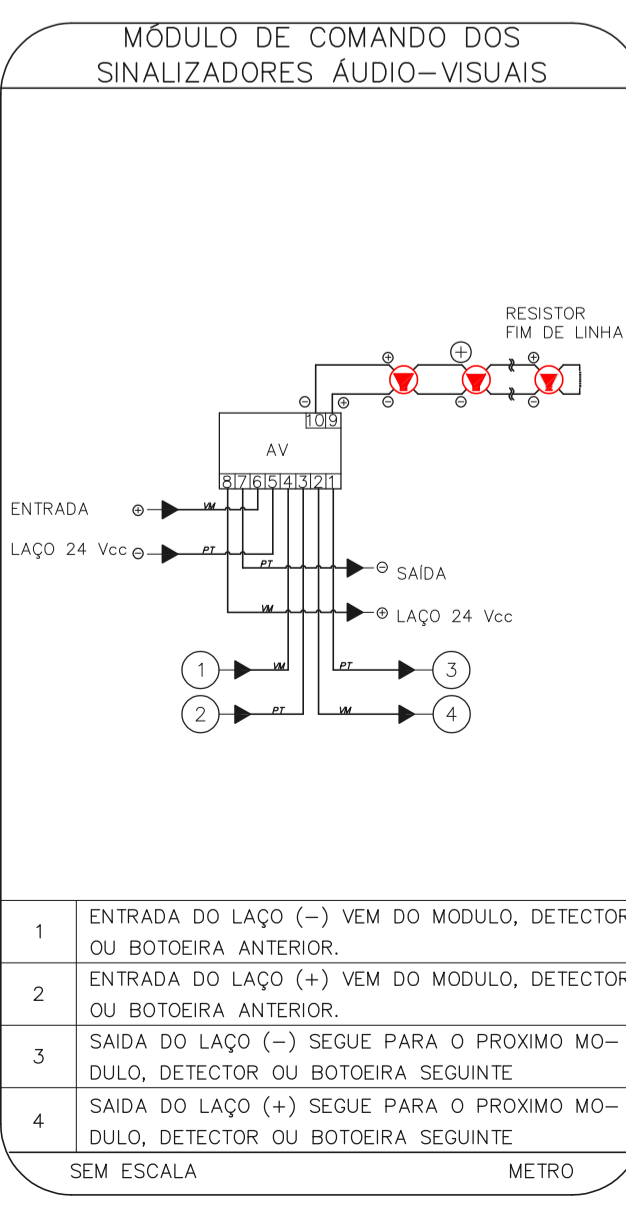
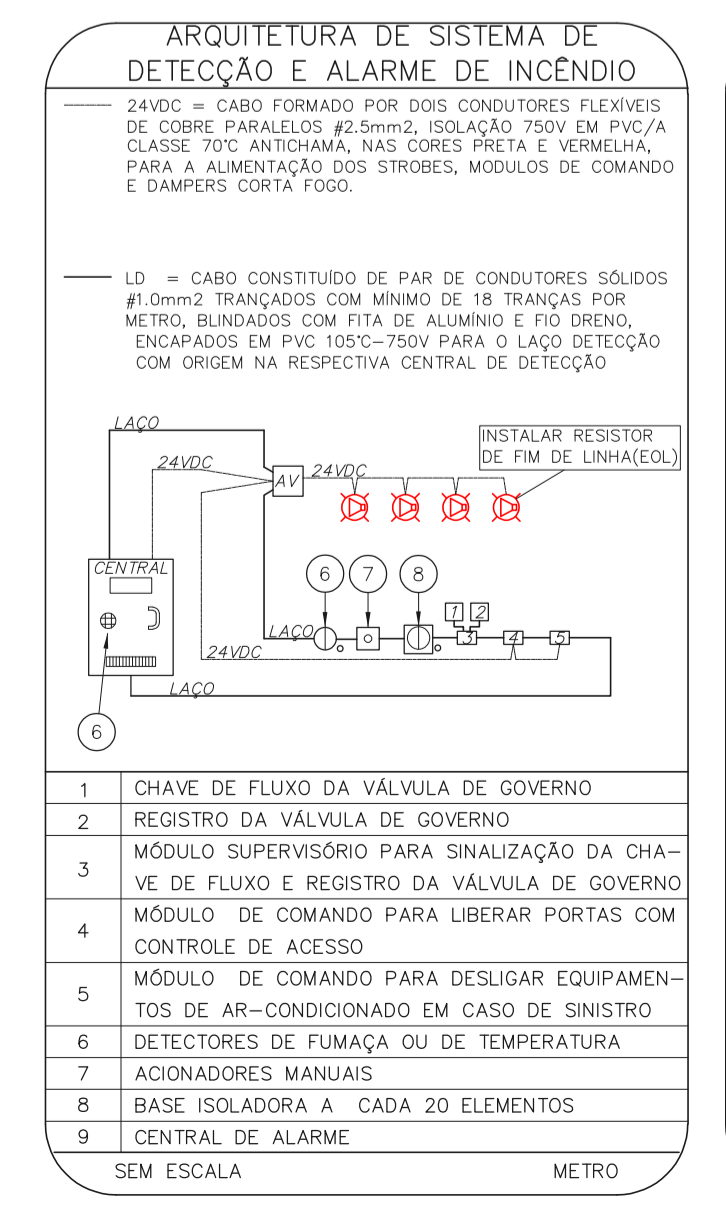


NOTAS	
1.	OS EQUIPAMENTOS CONSIDERADOS COMO EXISTENTES NÃO FORAM TESTADOS, PORTANTO, DEVERÃO SER VERIFICADAS SUAS CONDIÇÕES DE FUNCIONAMENTO;
2.	TODOS OS AMBIENTES COM DETECTOR DE FUMAÇA DEVEM TER NOVA PINTURA NO TETO E, ONDE HOUVER, RECOMPOSIÇÃO DE FORRO;
3.	ONDE HOUVER INSTALAÇÃO DE SINALIZADORES E/OU ACIONADORES DO SISTEMA DE ALARME E DETECÇÃO DE INCÊNDIO, INSTALAÇÃO DE HERRAMENTAS E EQUIPAMENTOS E/OU OBRAS CIVIS, DEVE SER CONSIDERADA A PINTURA DE TODO O AMBIENTE E, SE HOUVER, RECOMPOSIÇÃO DOS REVESTIMENTOS NO MESMO PADRÃO DO EXISTENTE.

LEGENDA	
	ÁREAS FIAS
	ACIONADOR MANUAL DO SISTEMA DE ALARME
	AVISADOR SONORO
	DETECTOR DE FUMAÇA
	DETECTOR TÉCNICO
	CENTRAL DE DETECÇÃO E ALARME DE INCÊNDIO
	PAINEL REPLICADOR DE ALARME DE INCÊNDIO EXISTENTE A SUBSTITUIR
	MÓDULO DE CONTROLE PARA LIBERAÇÃO DAS PORTAS CORTA-FUMO (PCF)
	ELETRÔ-MÁ DA PORTA CORTA-FUMO
	PLACAS DO PISO ACABADO (NUNCA A PORTA ABERTA)
	MÓDULO DE CONTROLE DE LIGAÇÃO DOS VENTILADORES DE PRESSURIZAÇÃO
	MÓDULO DE COMANDO
	MÓDULO DE SUPERVISÃO
	CAIXA DE PASSAGEM METÁLICA COM TAMPA COM FECHO 20x20x12cm
	CAIXA DE PASSAGEM METÁLICA COM TAMPA COM FECHO 15x15x10cm
	ELETRÓDUTO DE PVC RÍGIDO, EMBUTIDO NA PAREDE OU TETO PARA OS LAÇOS DE DETECÇÃO - 43/4" OU INDICADO
	ELETRÓDUTO DE PVC RÍGIDO, EMBUTIDO NO PISO PARA OS LAÇOS DE DETECÇÃO - 43/4" OU INDICADO
	ELETRÓDUTO DE FERRO GALVANIZADO, APARENTE SOB A LAJE OU SOBRE O FORRO EM ÁREAS COM FORRO, PARA OS LAÇOS DE DETECÇÃO - 43/4" OU INDICADO
	ELETRÓDUTO DE PVC RÍGIDO, EMBUTIDO NA PAREDE OU TETO (24VDC E LAÇOS DE ÁUDIO) - 4" OU INDICADO
	ELETRÓDUTO DE PVC RÍGIDO, EMBUTIDO NO PISO (24VDC E LAÇOS DE ÁUDIO) - 4" OU INDICADO
	ELETRÓDUTO DE FERRO GALVANIZADO, APARENTE SOB A LAJE OU SOBRE O FORRO EM ÁREAS COM FORRO (220V) - 43/4" OU INDICADO PARA LUMINÁRIAS DE EMERGÊNCIA
	ELETRÓDUTO DE PVC RÍGIDO, EMBUTIDO NO PISO (220V) - 43/4" OU INDICADO
	LUMINÁRIA DE EMERGÊNCIA TIPO BALIZAMENTO - NOVO
	LUMINÁRIA DE EMERGÊNCIA TIPO BALIZAMENTO - NOVO
	ELETRÓDUTO DE PVC RÍGIDO, EMBUTIDO NA PAREDE OU TETO (PARA ILUMINAÇÃO DE EMERGÊNCIA)
	ELETRÓDUTO DE FERRO GALVANIZADO, APARENTE SOB A LAJE OU SOBRE O FORRO EM ÁREAS COM FORRO (220V) - 43/4" OU INDICADO PARA LUMINÁRIAS DE EMERGÊNCIA
	ELETRÓDUTO DE PVC RÍGIDO, EMBUTIDO NO PISO (220V) - 43/4" OU INDICADO
	ORÇUTOS: NEUTRO, FASE E TERRA RESPECTIVAMENTE

1 HOSP. DR. ARNALDO PEZOTTI CAVALCANTE - C.E.R.
PROJETO BÁSICO DO SISTEMA DE INCÊNDIO
PLANTA BAIXA ESCALA 1:125
METRO



NOTAS

1. CONTER MEDIDAS NO LOCAL
2. MEDIDAS EM METRO EXCETO ONDE INDICADO
3. ADEQUAÇÕES CONFORME RELATÓRIO TÉCNICO E NECESSIDADES ADICIONAIS

MHA Engenharia Ltda	ANUÍDE DE PROJETO	PROJETO RECEBIDO EM
	<input type="checkbox"/> LIBERADO	PROJETO ANOVADO EM
	<input type="checkbox"/> LIBERADO COM RESTRIÇÃO	RESPONSÁVEL TÉCNICO
	<input type="checkbox"/> NÃO LIBERADO	
DR. EMISSÃO INICIAL	RV	17/08/2021
REV. DESCRIÇÃO	RESPONSÁVEL	DATA

SÃO PAULO GOVERNO DO ESTADO	Secretaria de Saúde	HOSP. DR. ARNALDO PEZOTTI CAVALCANTE Estado dos Paranaíba, km 3,5 Mogi das Cruzes CEP: 08751-970
	GRUPO TÉCNICO DE EDIFICAÇÕES	CENTRO ESPECIALIZADO DE REABILITAÇÃO - C.E.R. PROJETO BÁSICO DOS SISTEMAS DE INCÊNDIO
		ALARME DE INC./LUM. DE EMERGÊNCIA
		U20 104
Av. Dr. Enéas de Azevedo, 4188, 3º andar	33.874	INDICADA
Tel. (11)3066 8420 Fax (11)3066 8482	8	AGO/2021
Eng.º YUKIO KITAMURA	20333-034-020-104-CER-800	
CAMILLO CHINGOTTI		