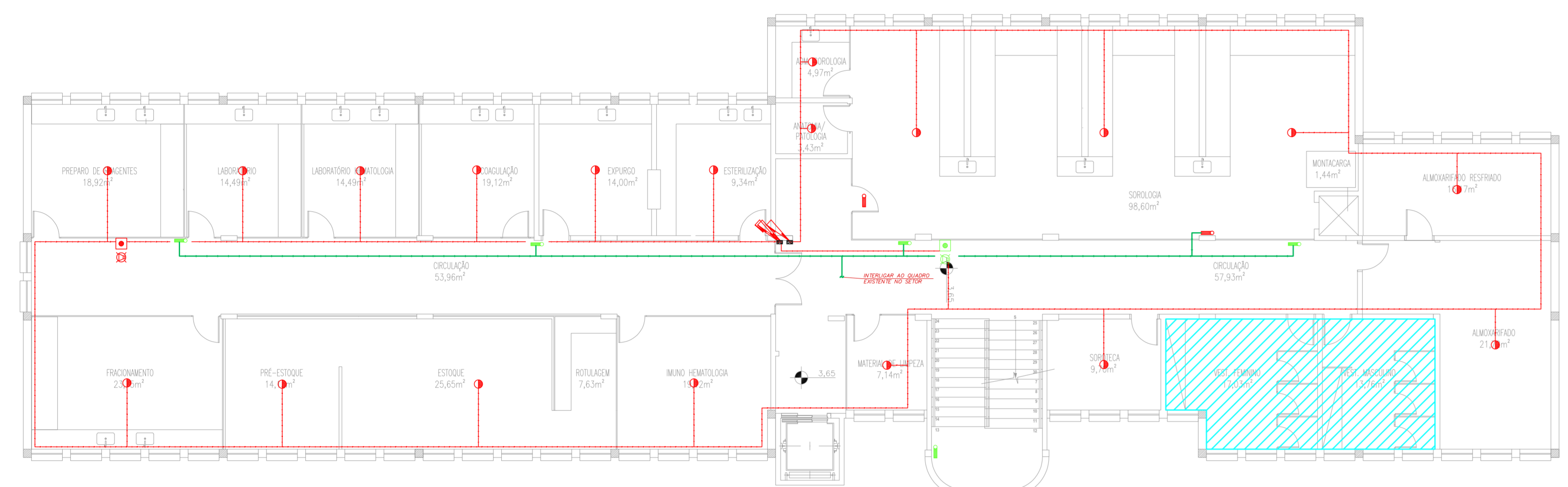
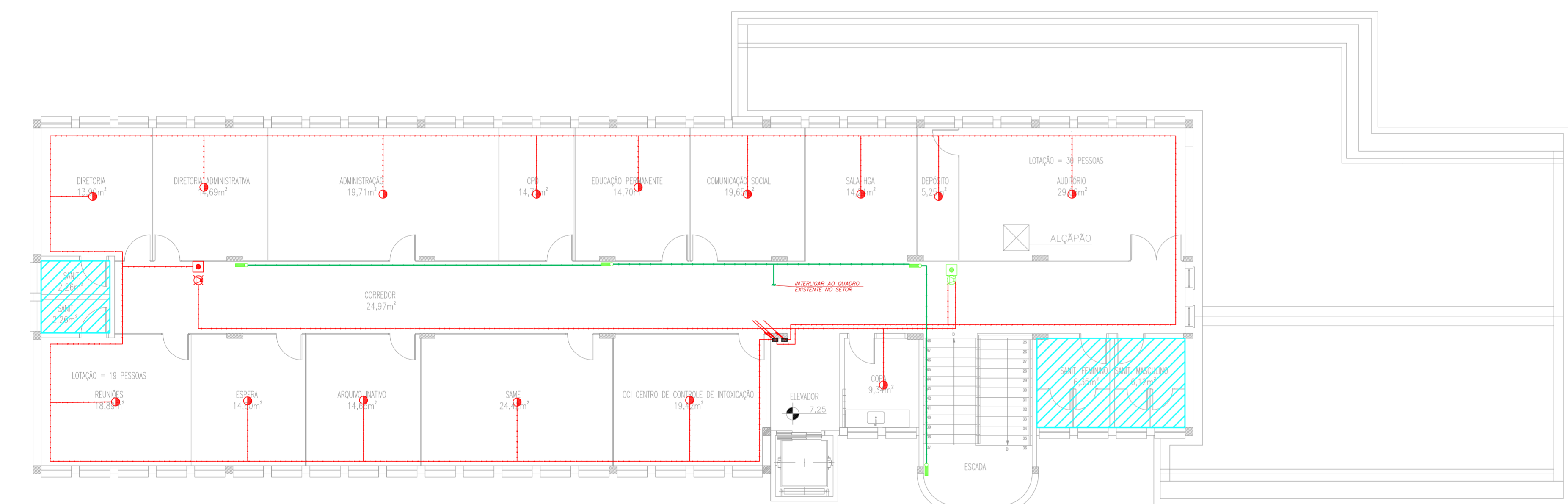


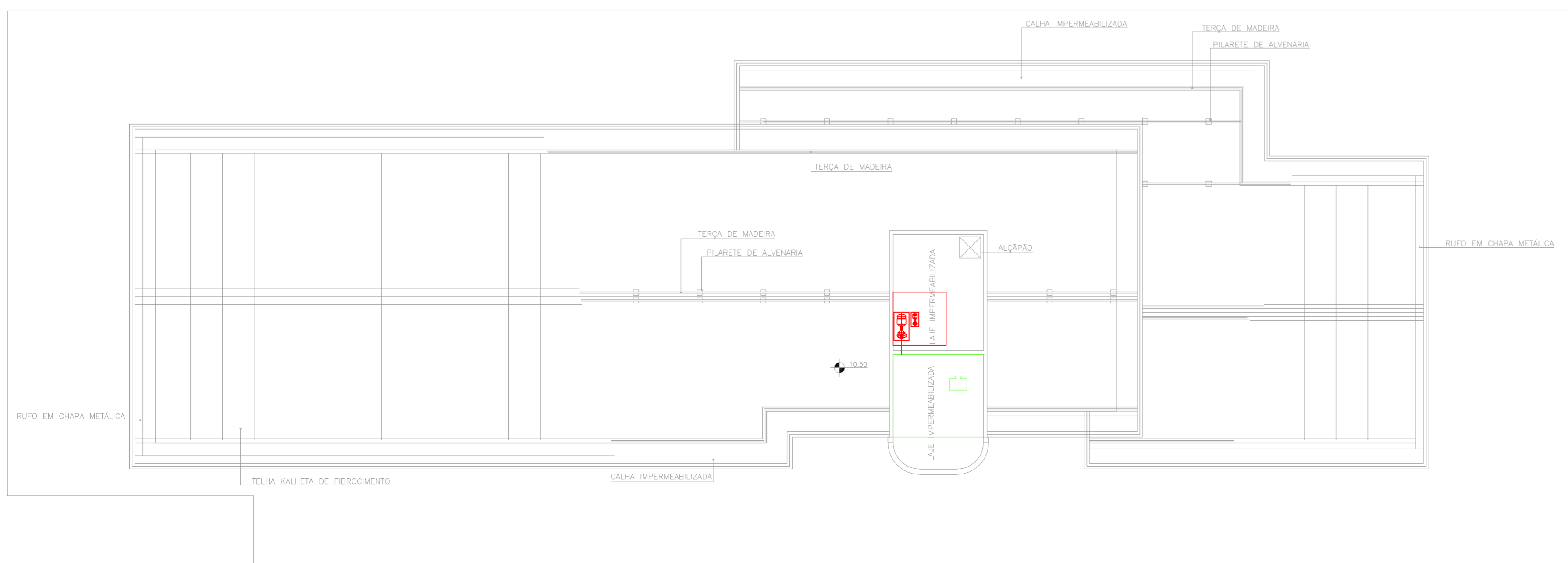
1 HOSPITAL GUILHERME ÁLVARO - EDIFÍCIO 3
PROJETO BÁSICO DOS SISTEMAS DE INCÊNDIO
PLANTA HEMOCENTRO - PAV. TERREIRO ESCALA 1:100
METRO



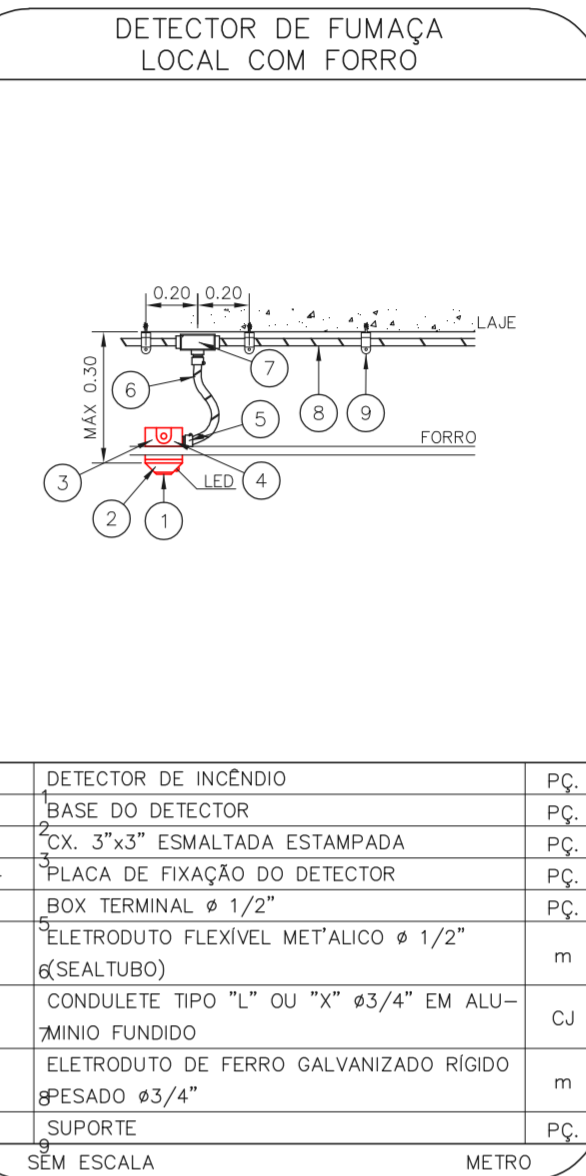
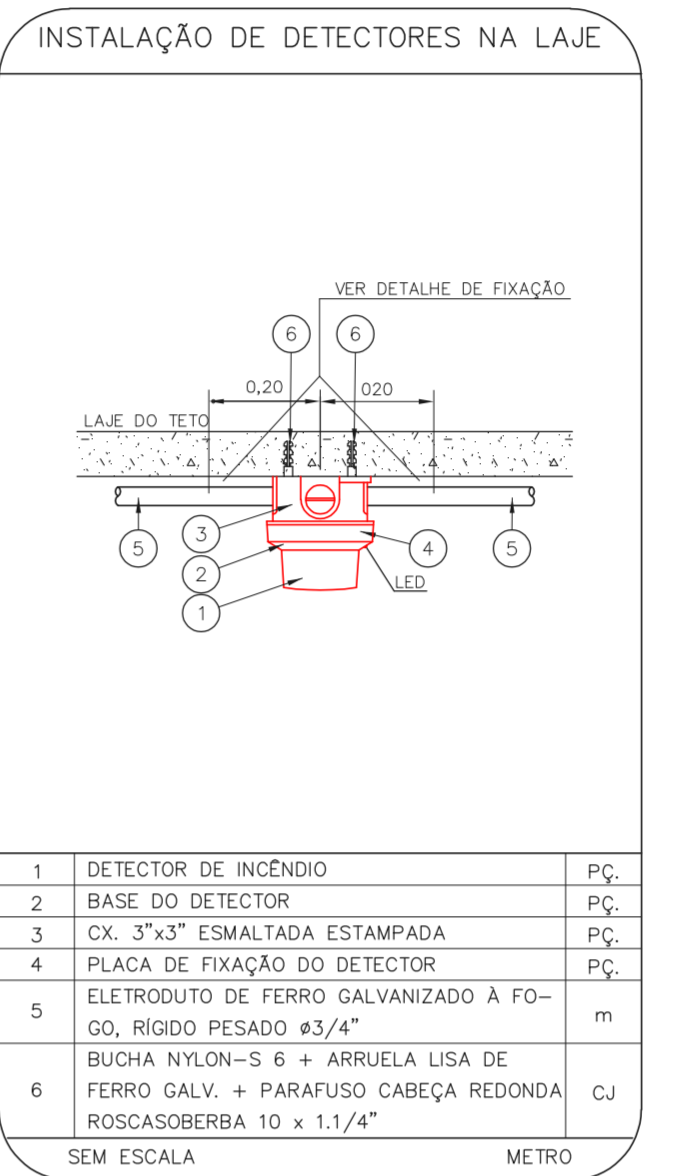
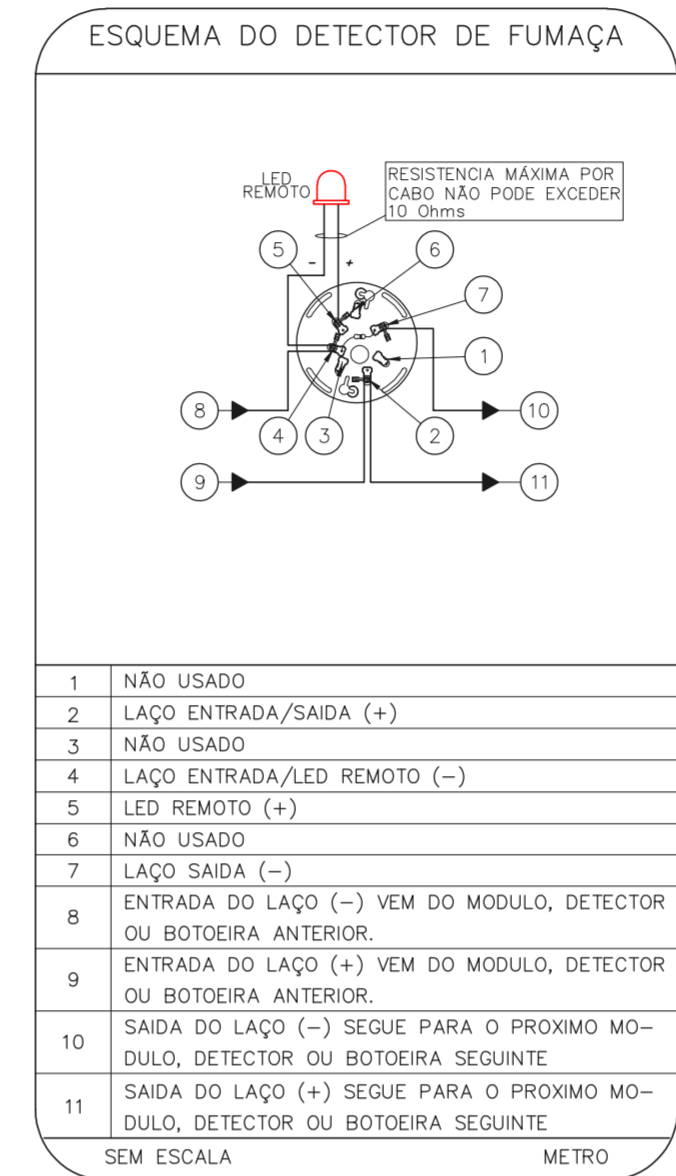
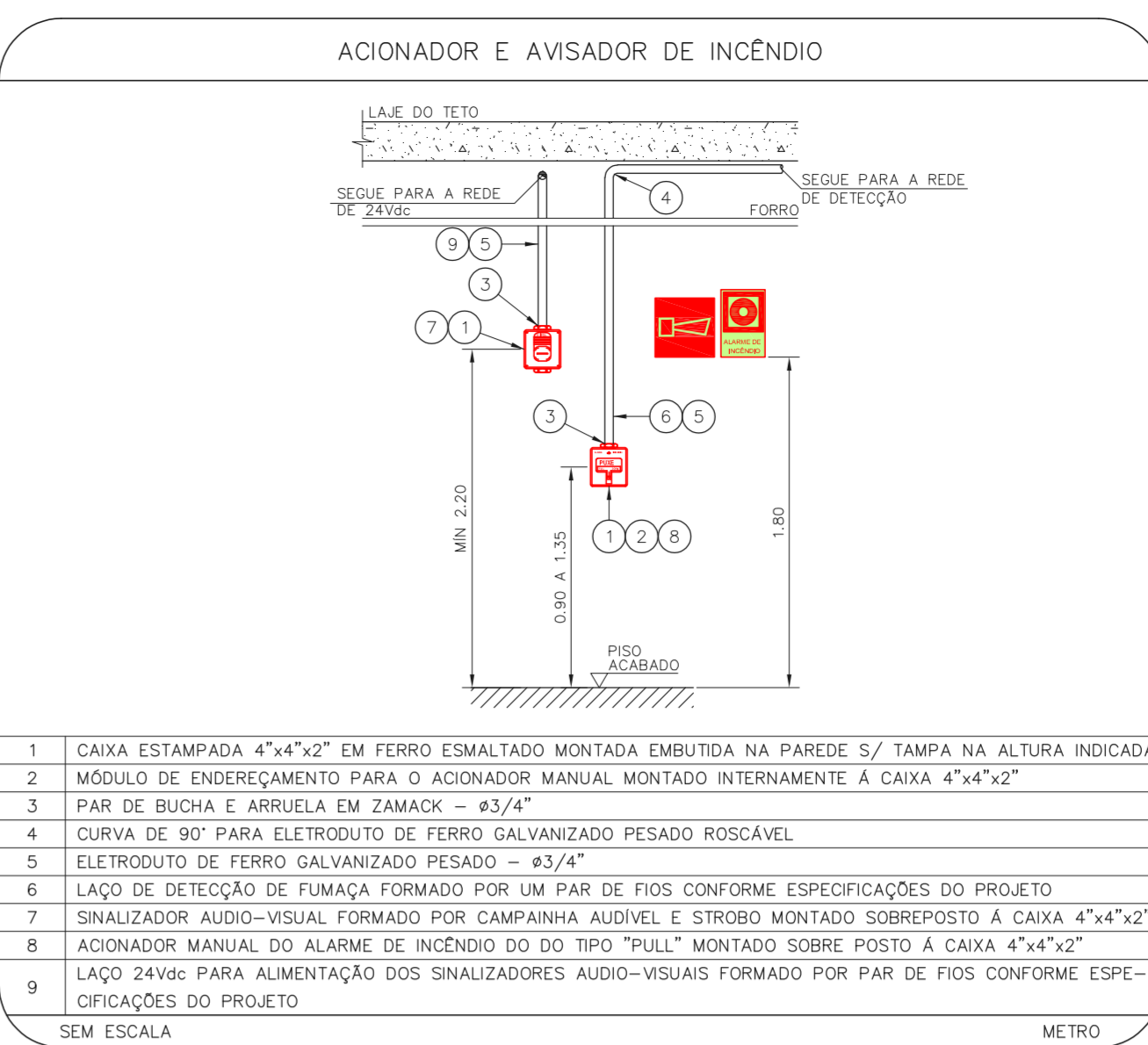
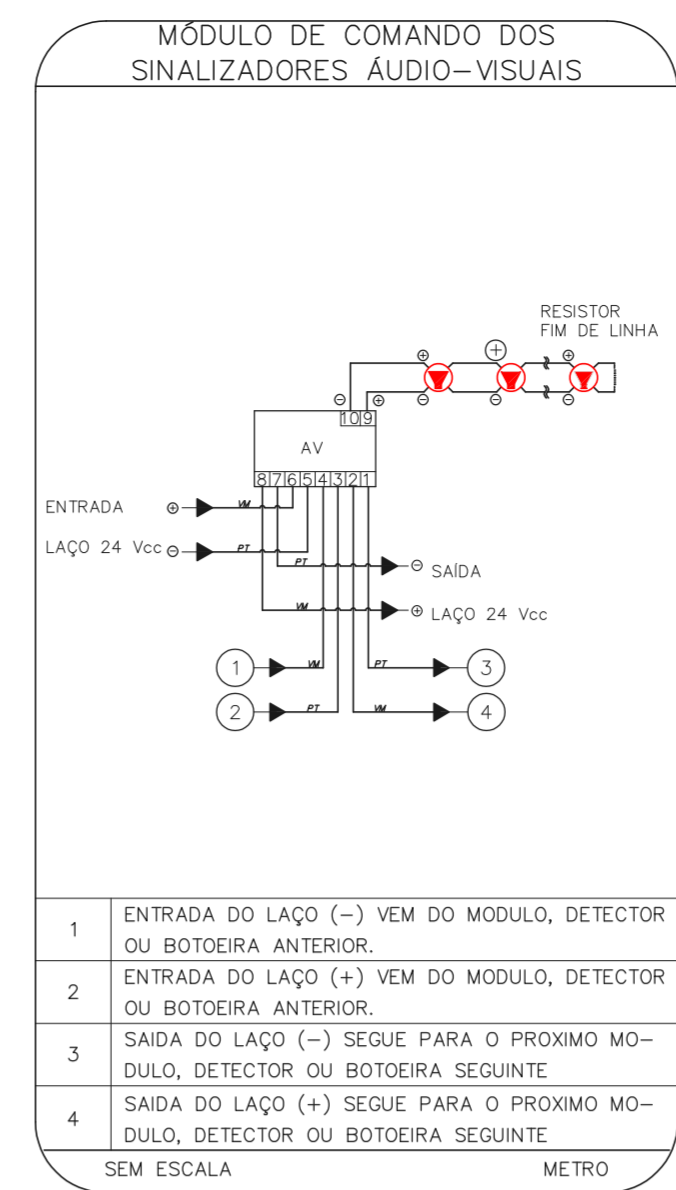
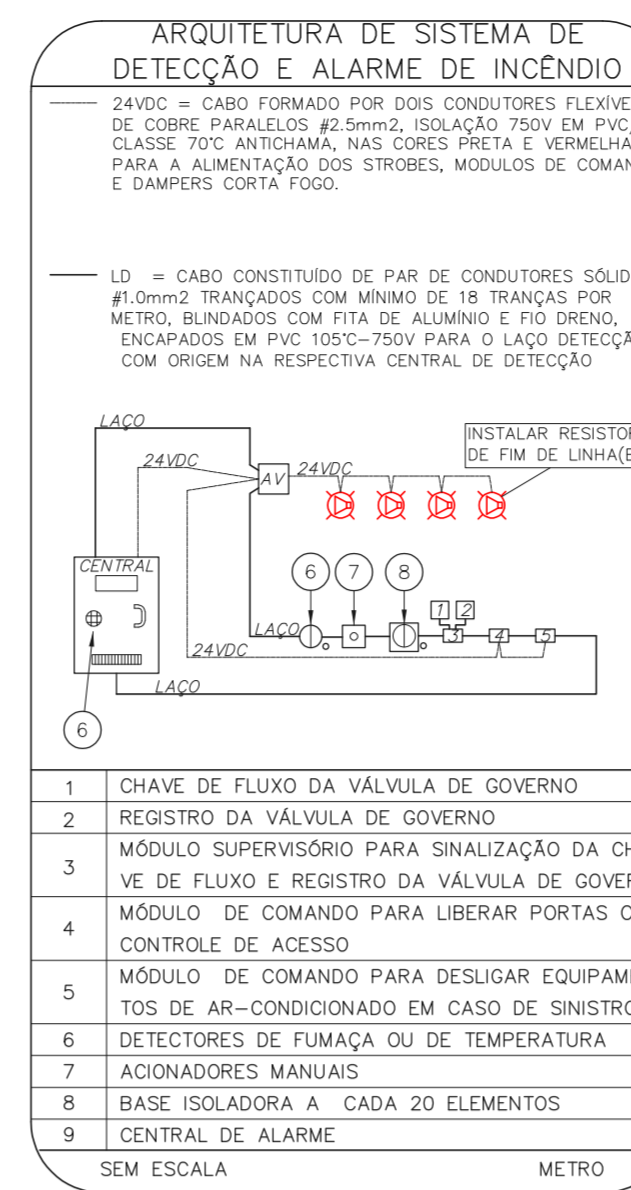
2 HOSPITAL GUILHERME ÁLVARO - EDIFÍCIO 3
PROJETO BÁSICO DOS SISTEMAS DE INCÊNDIO
PLANTA HEMOCENTRO - PAV. PAVIMENTO ESCALA 1:100
METRO



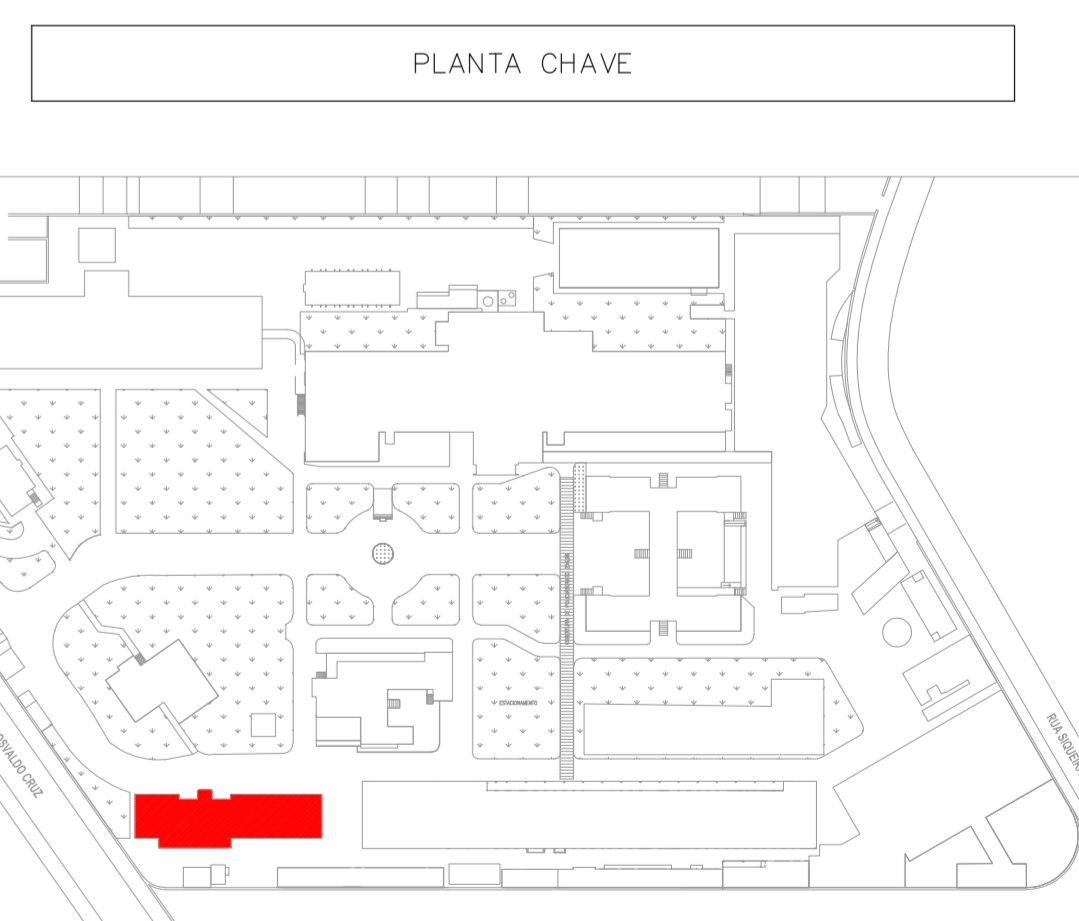
3 HOSPITAL GUILHERME ÁLVARO - EDIFÍCIO 3
PROJETO BÁSICO DOS SISTEMAS DE INCÊNDIO
PLANTA HEMOCENTRO - 2º PAVIMENTO ESCALA 1:100
METRO



4 HOSPITAL GUILHERME ÁLVARO - EDIFÍCIO 3
PROJETO BÁSICO DOS SISTEMAS DE INCÊNDIO
PLANTA HEMOCENTRO - COBERTURA ESCALA 1:125
METRO



LEGENDA	
[Symbol]	ÁREAS FRAS
[Symbol]	ACIONADOR MANUAL DO SISTEMA DE ALARME
[Symbol]	AVISADOR SONORO
[Symbol]	DETECTOR DE FUMAÇA
[Symbol]	DETECTOR TERMICO
[Symbol]	CENTRAL DE DETECÇÃO E ALARME DE INCÊNDIO
[Symbol]	PANEL RECEPTOR DE ALARME DE INCÊNDIO EXISTENTE A SUBSTITUIR
[Symbol]	MÓDULO DE CONTROLE PARA LIBERAÇÃO DAS PORTAS CORTA-FOGO (PCF)
[Symbol]	ELÉTRICO - MA DA PORTA CORTA-FOGO (MPCF) DO PISO ACABADO (MANTÉM A PORTA ABERTA)
[Symbol]	MÓDULO DE CONTROLE DE LIGAÇÃO DOS VENTILADORES DE PRESSURIZAÇÃO
[Symbol]	MÓDULO DE COMANDO
[Symbol]	MÓDULO DE SUPERVISÃO
[Symbol]	CAIXA DE PASSAGEM METÁLICA COM TAMPA COM FECH. 200x200mm
[Symbol]	CAIXA DE PASSAGEM METÁLICA COM TAMPA COM FECH. 150x150mm
[Symbol]	ELETRODUTO DE PVC RÍGIDO, EMBUTIDO NA PAREDE OU TETO PARA OS LAÇOS DE DETECÇÃO - #3/4" OU INDICADO
[Symbol]	ELETRODUTO DE PVC RÍGIDO, EMBUTIDO NO PISO PARA OS LAÇOS DE DETECÇÃO - #3/4" OU INDICADO
[Symbol]	ELETRODUTO DE FERRO GALVANIZADO, APARENTE SOB A LAJE OU SOBRE O FORRO EM ÁREAS COM FORRO, PARA OS LAÇOS DE DETECÇÃO - #3/4" OU INDICADO
[Symbol]	ELETRODUTO DE PVC RÍGIDO, EMBUTIDO NA PAREDE OU TETO (24VDC E LAÇOS DE ÁUDIO) - #1" OU INDICADO
[Symbol]	ELETRODUTO DE PVC RÍGIDO, EMBUTIDO NO PISO (24VDC E LAÇOS DE ÁUDIO) - #1" OU INDICADO
[Symbol]	ELETRODUTO DE FERRO GALVANIZADO, APARENTE SOB A LAJE OU SOBRE O FORRO EM ÁREAS COM FORRO (PARA ILUMINAÇÃO DE EMERGENCIA)
[Symbol]	LUMINÁRIA DE EMERGENCIA TIPO ACLAARAMENTO - NOVO
[Symbol]	LUMINÁRIA DE EMERGENCIA TIPO BALIZAMENTO - NOVO



MHA Engenharia Ltda

SÃO PAULO SECRETARIA DE SAÚDE

GRUPO TÉCNICO DE EDIFICAÇÕES

YUKIO KITAMURA
CAMILA CHINGOTTI

ANÁLISE DE PROJETO: LIBERADO, LIBERADO COM RESTRIÇÃO, NÃO LIBERADO

PROJETO RECEBIDO EM: _____
PROJETO APROVADO EM: _____

RESPONSÁVEL TÉCNICO: _____

EMISSÃO INICIAL: _____ RY: 17/08/2021
REVISÃO: _____ DATA: _____

HOSPITAL GUILHERME ÁLVARO
RUA DR. OSWALDO CRUZ, Nº 197 - BOQUEIRÃO - SANTOS - SP
EDIFÍCIO 3 - PAV. TERREIRO, 1º, 2º E COBERTURA
PROJETO BÁSICO DOS SISTEMAS DE INCÊNDIO
ALARME DE INC./ILUM. DE EMERGENCIA
U19 114
25.313 INDICADA AÇO/2021
20033-DAI-019-114-E003-003

- NOTAS
1. CONFERIR MEDIDAS NO LOCAL
 2. MEDIDAS EM METRO EXCETO ONDE INDICADO
 3. ADAPTAÇÕES CONFORME RELATÓRIO TÉCNICO E NECESSIDADES ADICIONAIS
 - 4.
 - 5.
 - 6.
 - 7.
 - 8.
 - 9.
 - 10.