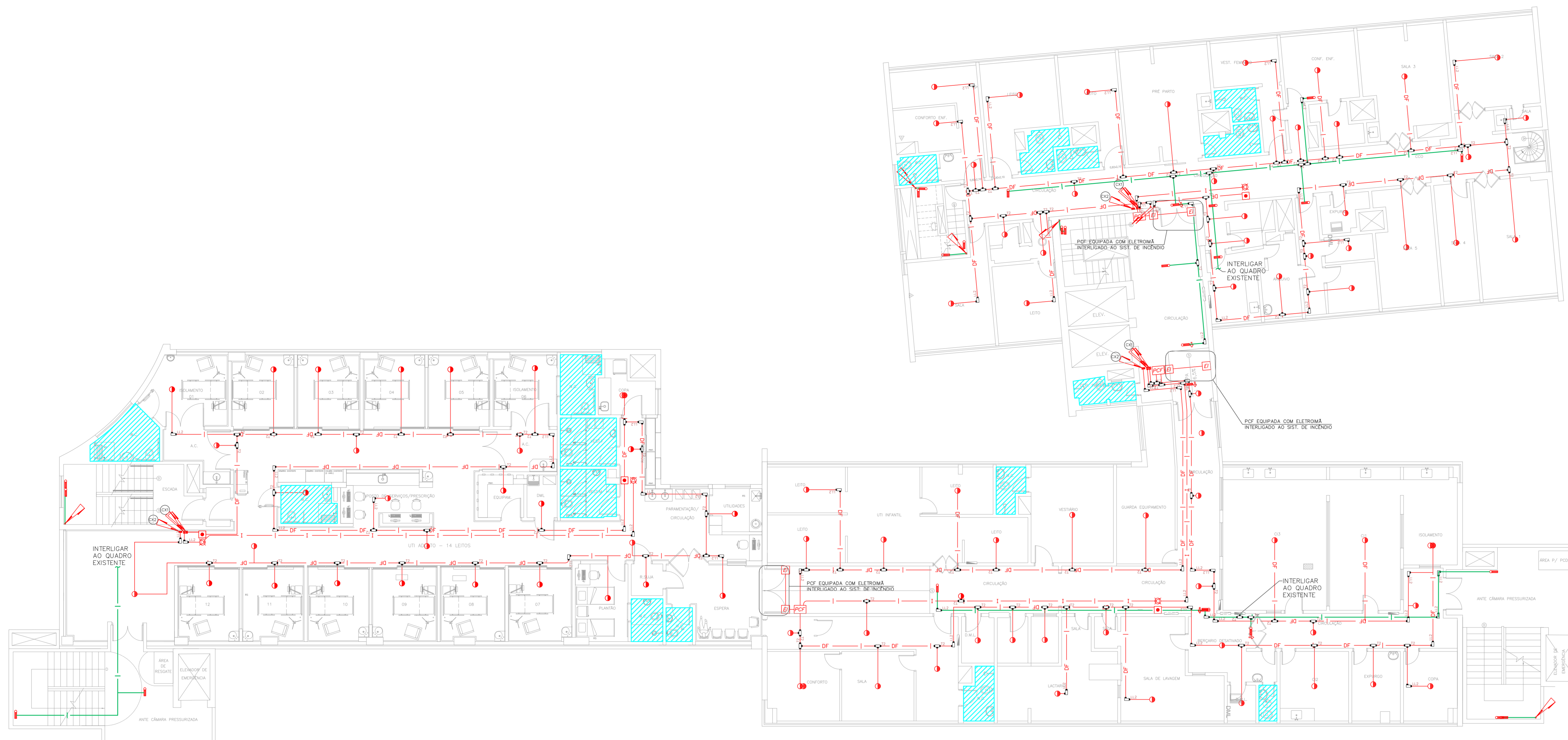


NOTAS

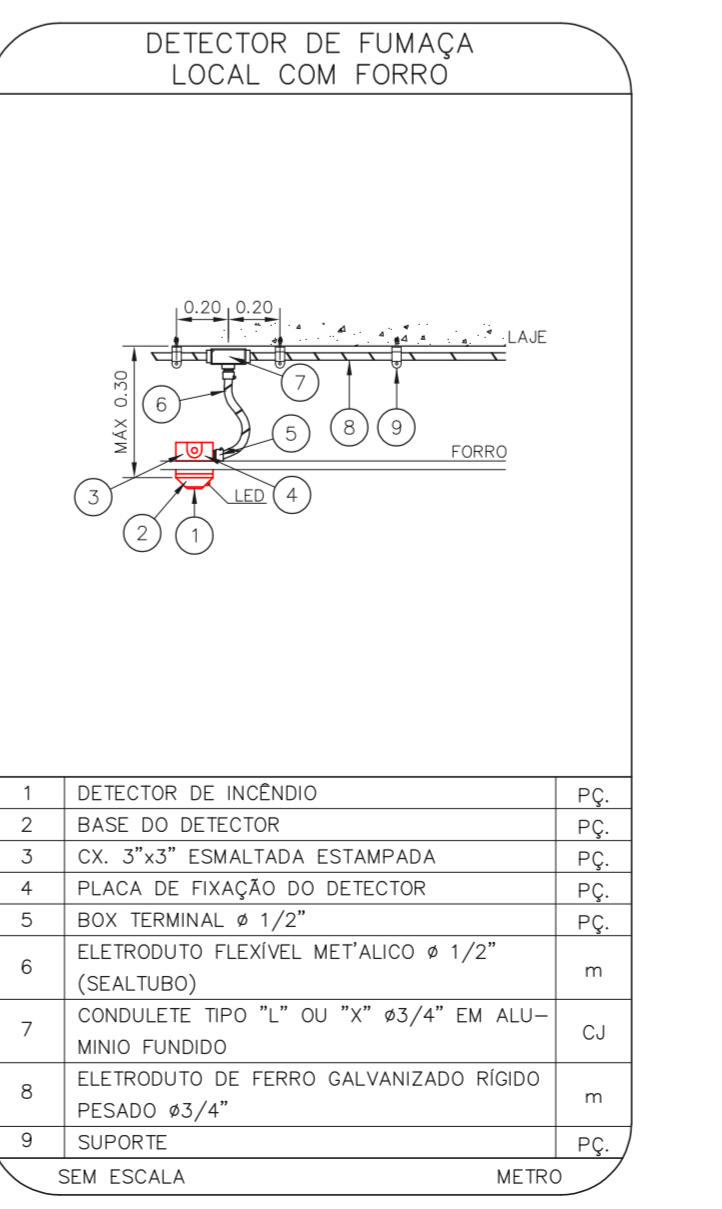
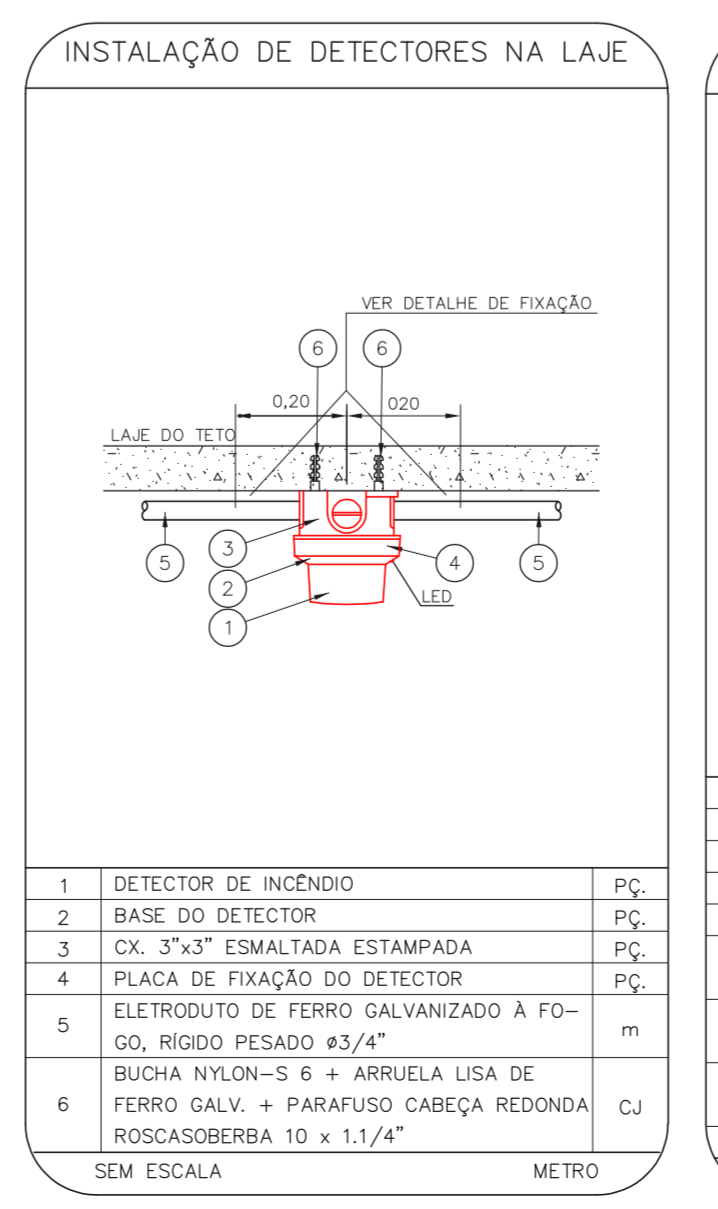
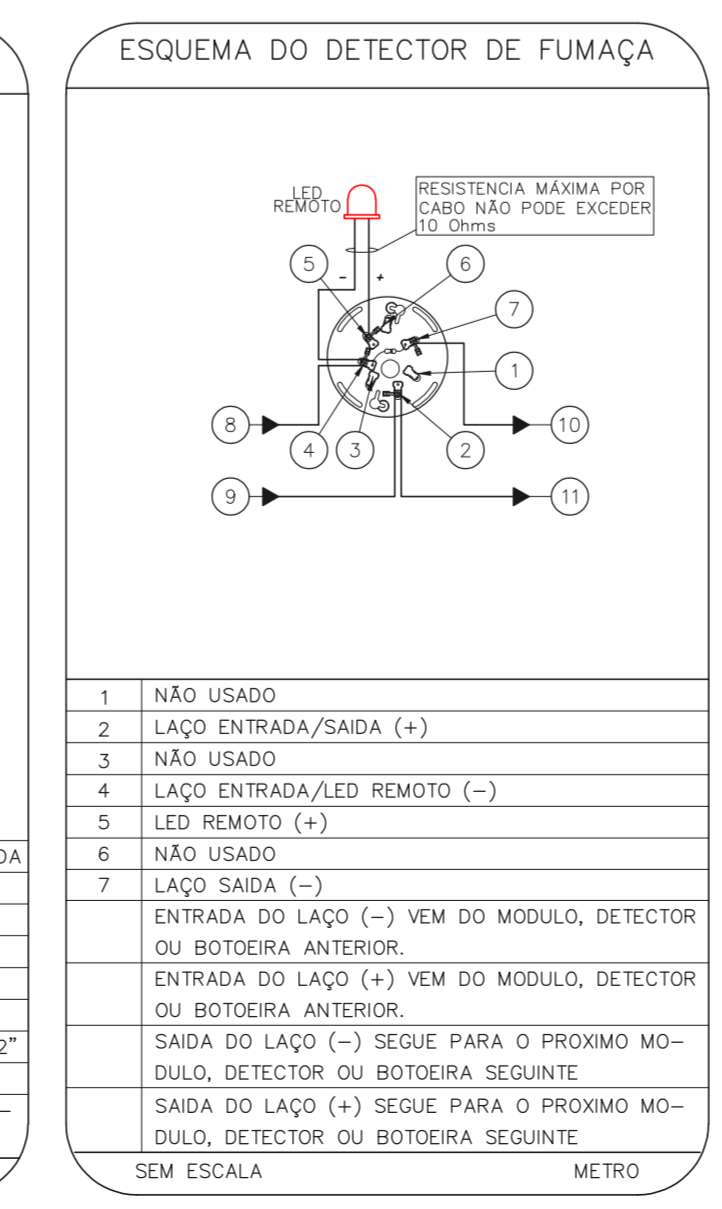
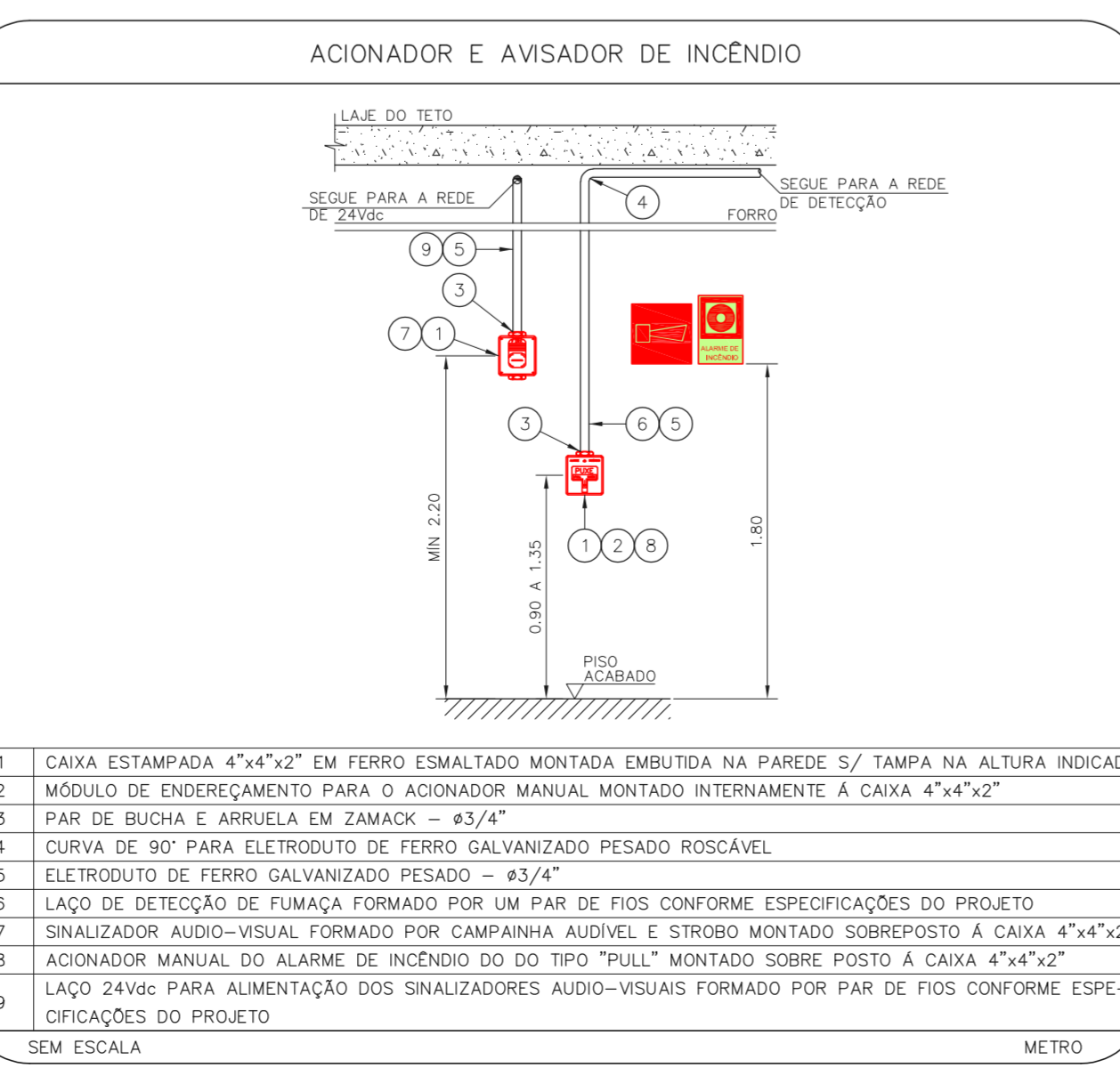
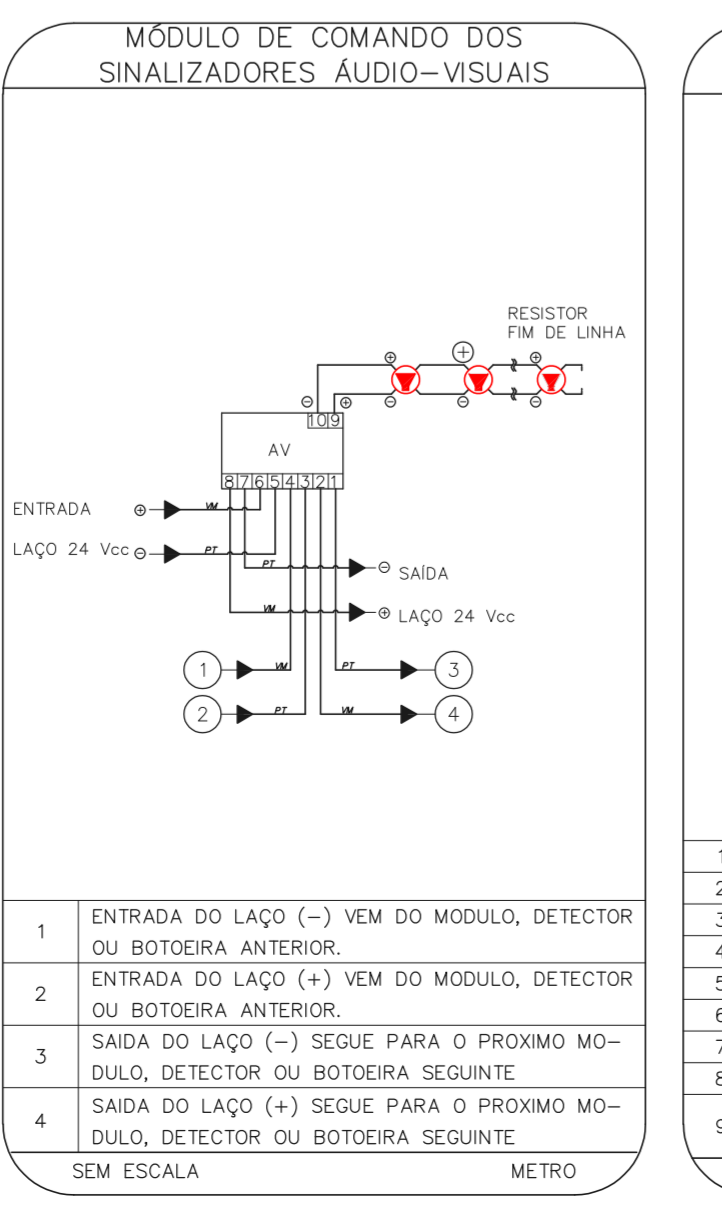
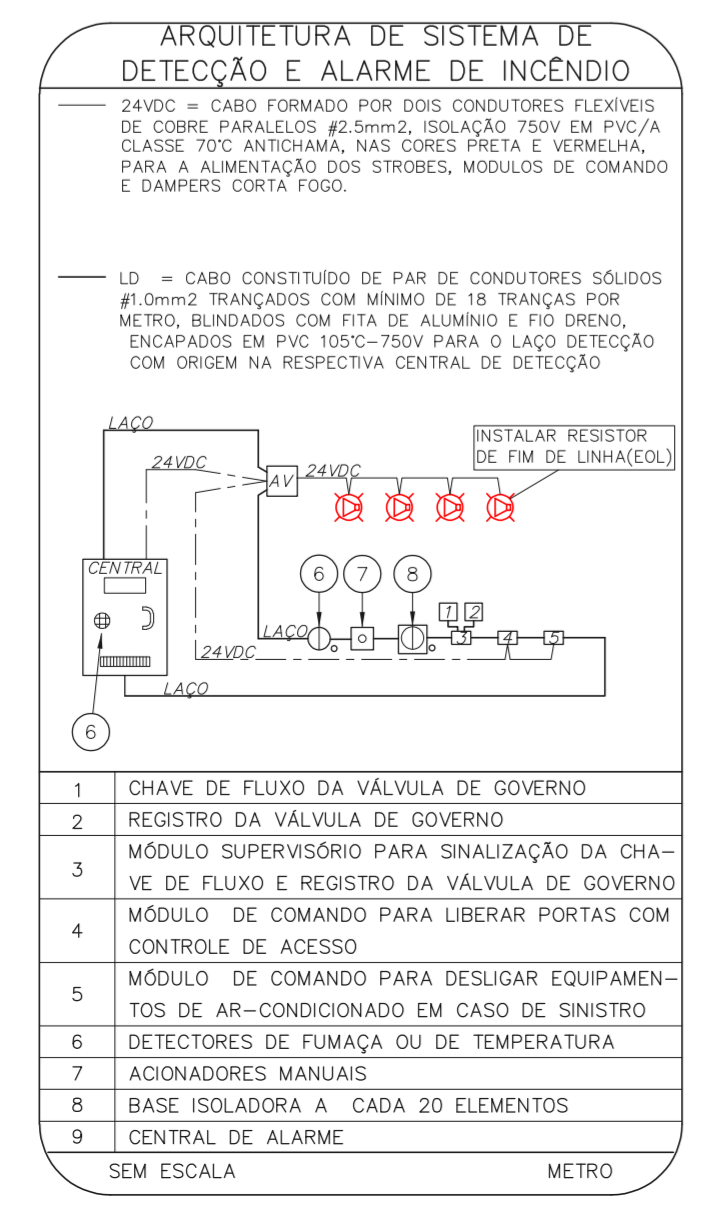
- OS EQUIPAMENTOS CONSIDERADOS COMO EXISTENTES NÃO FORAM TESTADOS. PORTANTO, DEVERÃO SER VERIFICADAS SUAS CONDIÇÕES DE ENFUNDAMENTO.
- TODOS OS AMBIENTES COM DETECTOR DE FUMAÇA DEVEM TER NOVA PINTURA NO TETO E, ONDE HOUVER, RECOMPOSIÇÃO DE FERRO.
- ONDE HOUVER INSTALAÇÃO DE SINALIZADORES E/OU ADONADORES DO SISTEMA DE ALARME E DETECÇÃO DE INCÊNDIO, INSTALAÇÃO DE HIDRANTES OU EQUIPAMENTOS E/OU OBRAS CIVIS, DEVE SER CONSIDERADA A PINTURA DE TODO O AMBIENTE E, SE HOUVER, RECOMPOSIÇÃO DOS REVESTIMENTOS, NO MESMO PADRÃO DO EXISTENTE.

LEGENDA

Ícone	Descrição
[Hachura diagonal]	ÁREAS FRAS
[Quadrado com ponto]	ACIONADOR MANUAL DO SISTEMA DE ALARME
[Retângulo com X]	AVISADOR SONORO
[Círculo com ponto]	DETECTOR DE FUMAÇA
[Círculo com ponto e linha]	DETECTOR TÉRMICO
[Retângulo com pontos]	CENTRAL DE DETECÇÃO E ALARME DE INCÊNDIO
[Retângulo com linhas]	PAINEL REPELIDOR DE ALARME DE INCÊNDIO EXISTENTE A SUBSTITUIR
[Retângulo com pontos]	MÓDULO DE CONTROLE PARA LIBERAÇÃO DAS PORTAS CORTA-FOGO (PCF)
[Retângulo com pontos]	ELETRÓDUTO DE FERRO GALVANIZADO SOB A LAJE OU SOBRE O FERRO EM ÁREAS COM FERRO, PARA OS LAÇOS DE DETECÇÃO - #3/4" OU INDICADO
[Retângulo com pontos]	ELETRÓDUTO DE PVC RÍGIDO, EMBUTIDO NO PISO PARA OS LAÇOS DE DETECÇÃO - #3/4" OU INDICADO
[Retângulo com pontos]	ELETRÓDUTO DE FERRO GALVANIZADO, APARENTE SOB A LAJE OU SOBRE O FERRO EM ÁREAS COM FERRO, PARA OS LAÇOS DE DETECÇÃO - #3/4" OU INDICADO
[Retângulo com pontos]	ELETRÓDUTO DE PVC RÍGIDO, EMBUTIDO NA PAREDE OU TETO (24VDC E LAÇOS DE ÁUDIO) - #1" OU INDICADO
[Retângulo com pontos]	ELETRÓDUTO DE FERRO GALVANIZADO, APARENTE SOB A LAJE OU SOBRE O FERRO EM ÁREAS COM FERRO (24VDC E LAÇOS DE ÁUDIO) - #1" OU INDICADO
[Círculo com ponto]	LUMINÁRIA DE EMERGÊNCIA TIPO ACLARAMENTO - NOVO
[Círculo com ponto]	LUMINÁRIA DE EMERGÊNCIA TIPO ALZAMENTO - NOVO
[Retângulo com pontos]	ELETRÓDUTO DE PVC RÍGIDO, EMBUTIDO NA PAREDE OU TETO (PARA ILUMINAÇÃO DE EMERGÊNCIA)
[Retângulo com pontos]	ELETRÓDUTO DE FERRO GALVANIZADO, APARENTE SOB A LAJE OU SOBRE O FERRO EM ÁREAS COM FERRO (PARA ILUMINAÇÃO DE EMERGÊNCIA)



HOSPITAL REGIONAL SUL  
 PROJETO BÁSICO DOS SISTEMAS DE INCÊNDIO  
 PLANTA BAIXA - 5ª PAVIMENTO  
 ESCALA 1:100  
 METRO



- NOTAS
- CONFIRMAR MEDIDAS NO LOCAL.
  - MEDIDAS EM METRO, EXCETO ONDE INDICADO.
  - ADAPTAÇÕES CONFORME REALIDADE TÉCNICA E NECESSIDADES ADICIONAIS.

MHA Engenharia Ltda  
 Rua General Roberto, Av. de Carvalho Filho, 270 CEP: 04447-000  
 São Paulo - SP - Tel: (11) 5066-8420 Fax: (11) 5066-8482

ANÁLISE DE PROJETO  
 LIBERADO  
 LIBERADO COM RESTRIÇÃO  
 NÃO LIBERADO

PROJETO RECEBIDO EM  
 DATA: 17/08/2021

RESPONSÁVEL TÉCNICO

SECRETARIA DE SAÚDE  
 SÃO PAULO  
 GRUPO TÉCNICO DE EDIFICAÇÕES

HOSPITAL REGIONAL SUL  
 Rua General Roberto, Av. de Carvalho Filho, 270 CEP: 04447-000  
 São Paulo - SP - Tel: (11) 5066-8420 Fax: (11) 5066-8482

ALARME DE INC./ILUM. DE EMERGÊNCIA

U18 106  
 18.231 INDICADA ADO/2021  
 20033-DAI-U18-106-05P-R00

Eng.º YUKIO KITAMURA  
 CAMILO CHINGOTTI