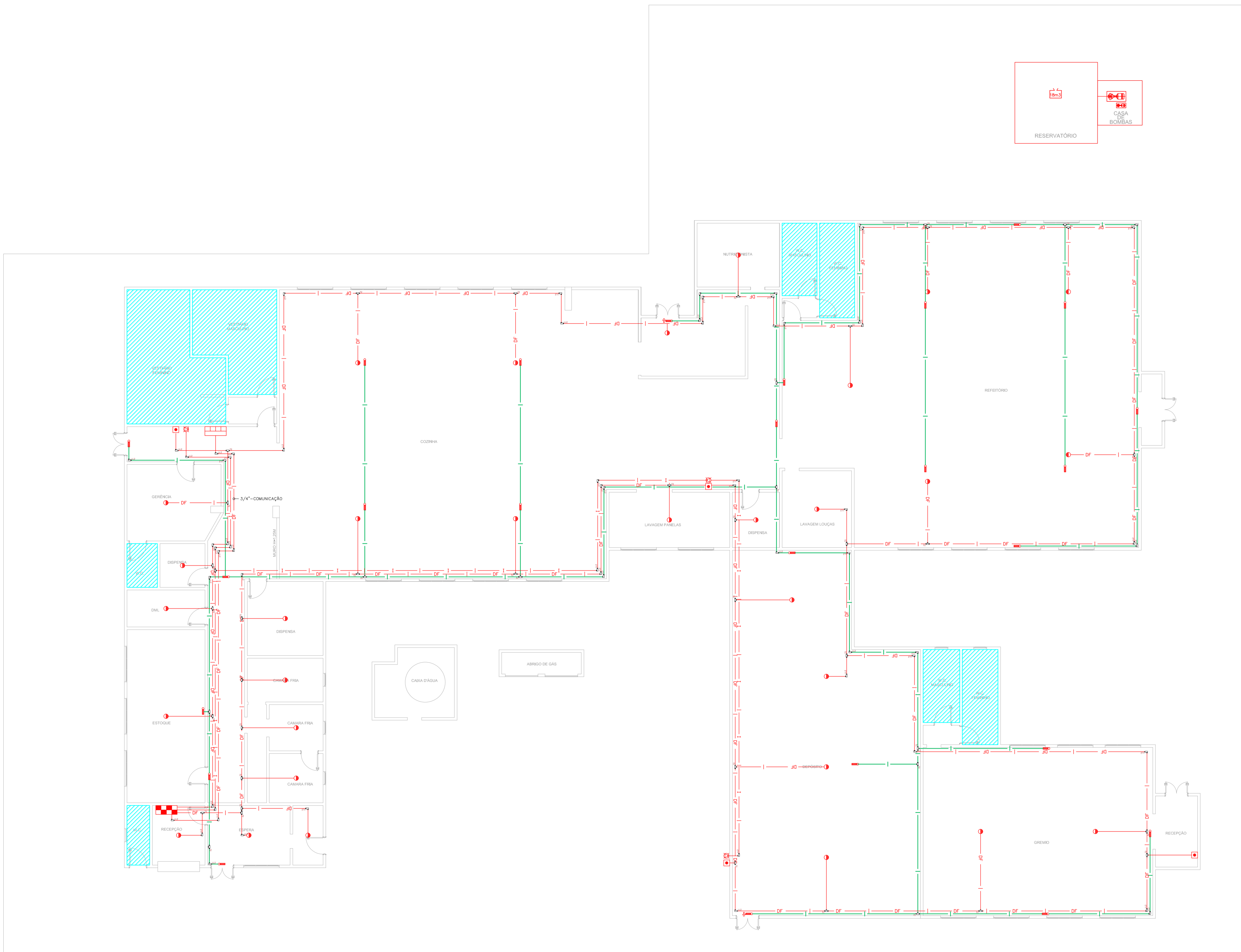


NOTAS

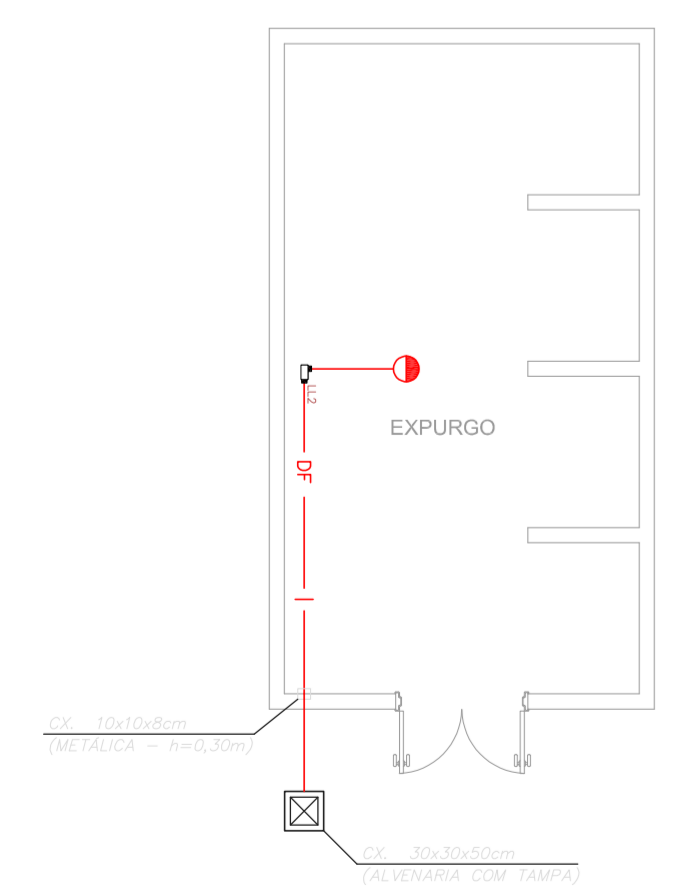
- OS EQUIPAMENTOS CONSIDERADOS COMO EXISTENTES NÃO FORAM TESTADOS. PORTANTO, DEVERÃO SER VERIFICADAS SUAS CONDIÇÕES DE FUNCIONAMENTO.
- TODOS OS AMBIENTES COM DETECTOR DE FUMAÇA DEVEM TER NOVA PINTURA NO TETO E, ONDE HOUVER, RECOMPOSIÇÃO DE FERRO.
- ONDE HOUVER INSTALAÇÃO DE SINALIZADORES E/OU ADICIONADORES DO SISTEMA DE ALARME E DETECÇÃO DE INCÊNDIO, INSTALAÇÃO DE HERRAMES OU EQUIPAMENTOS E/OU OBRAS CIVIS, DEVE SER CONSIDERADA A PINTURA DE TODO O AMBIENTE E, SE HOUVER, RECOMPOSIÇÃO DOS REVESTIMENTOS, NO MESMO PADRÃO DO EXISTENTE.

LEGENDA

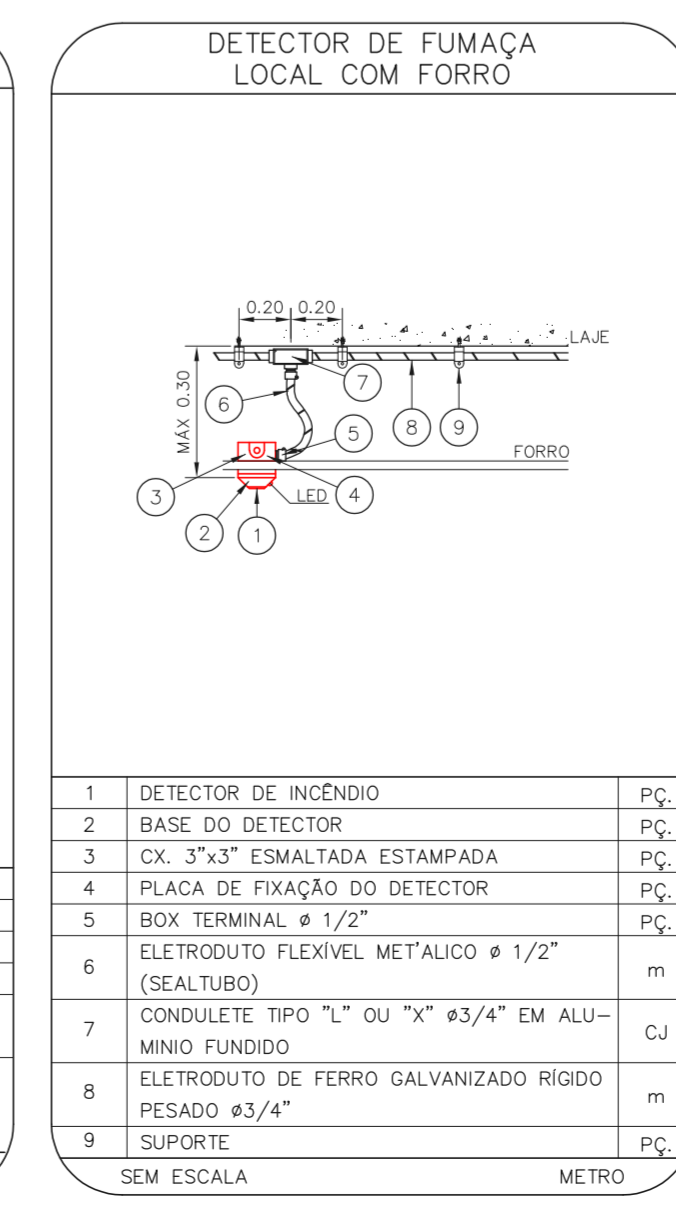
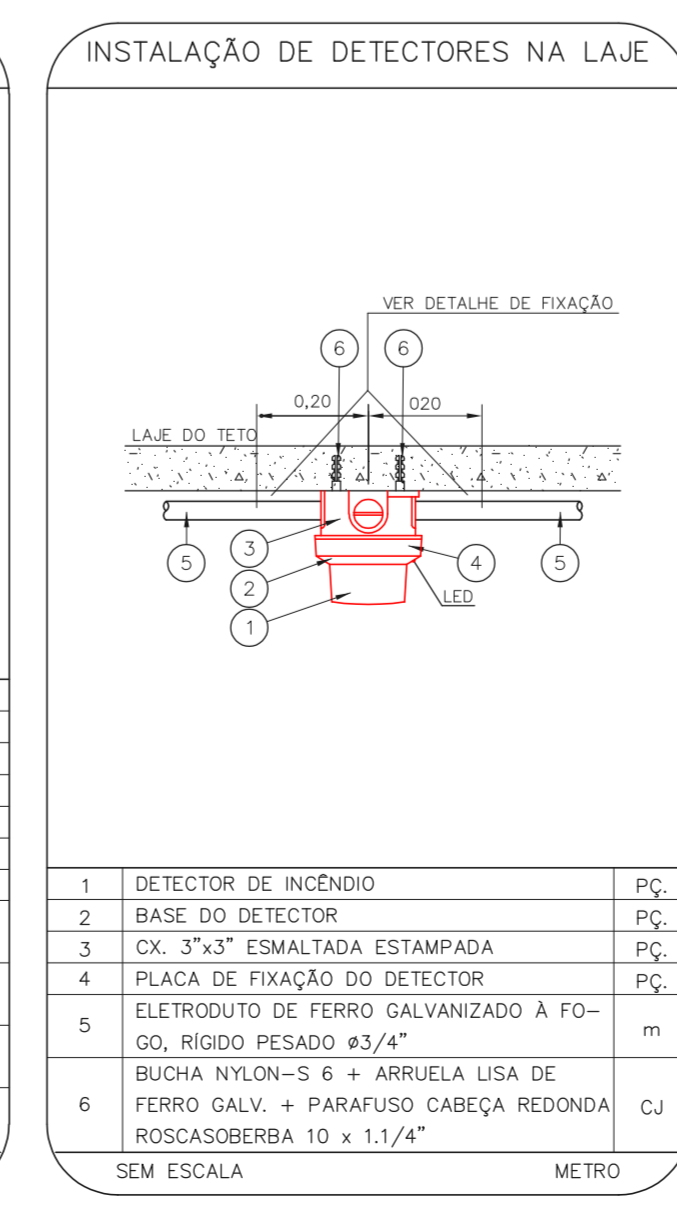
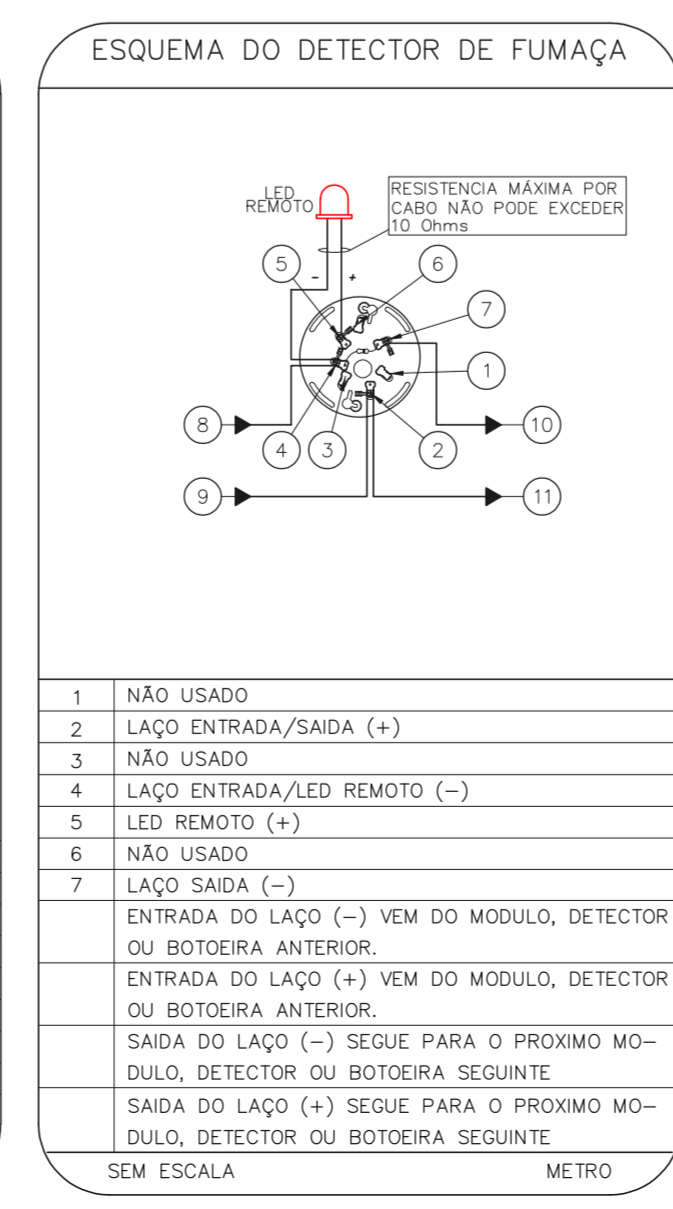
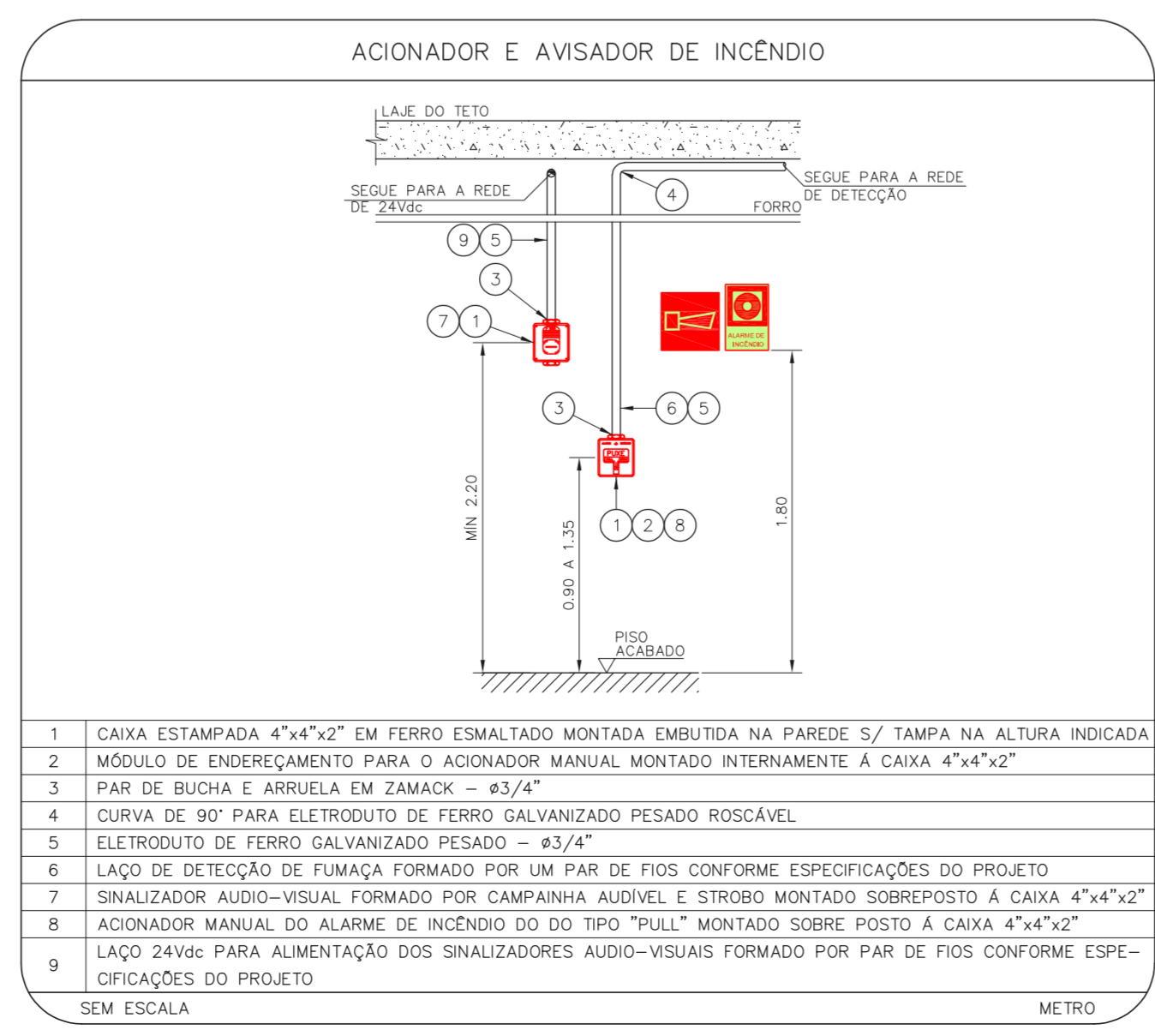
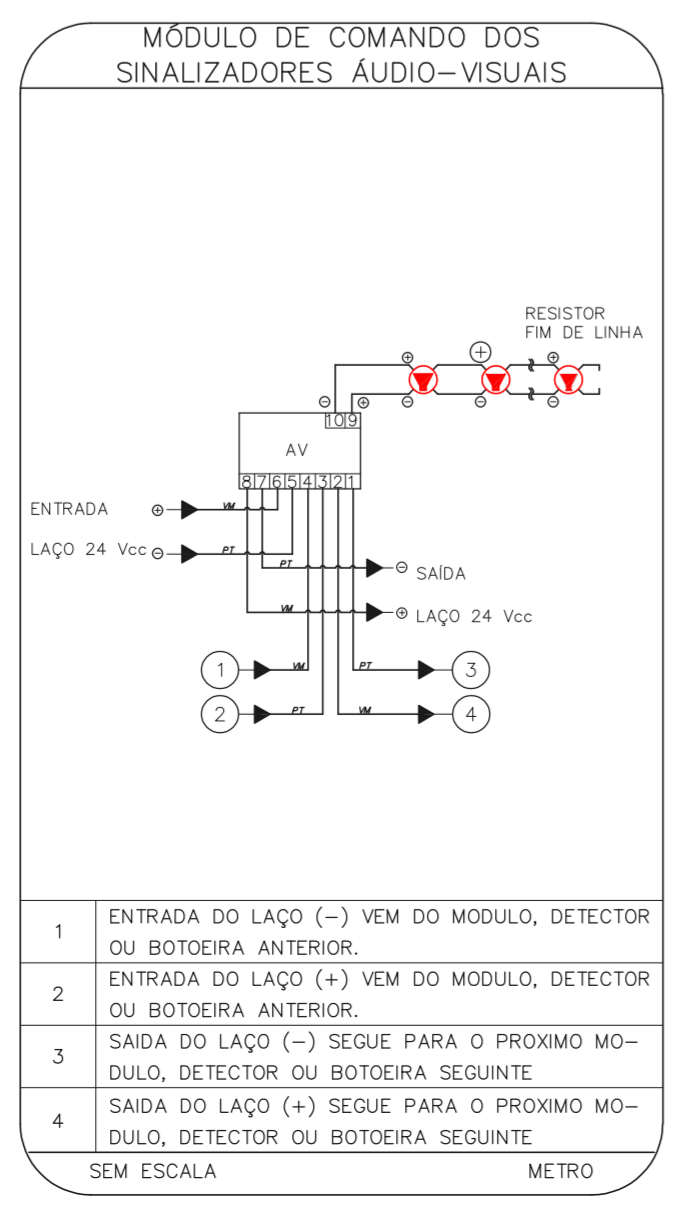
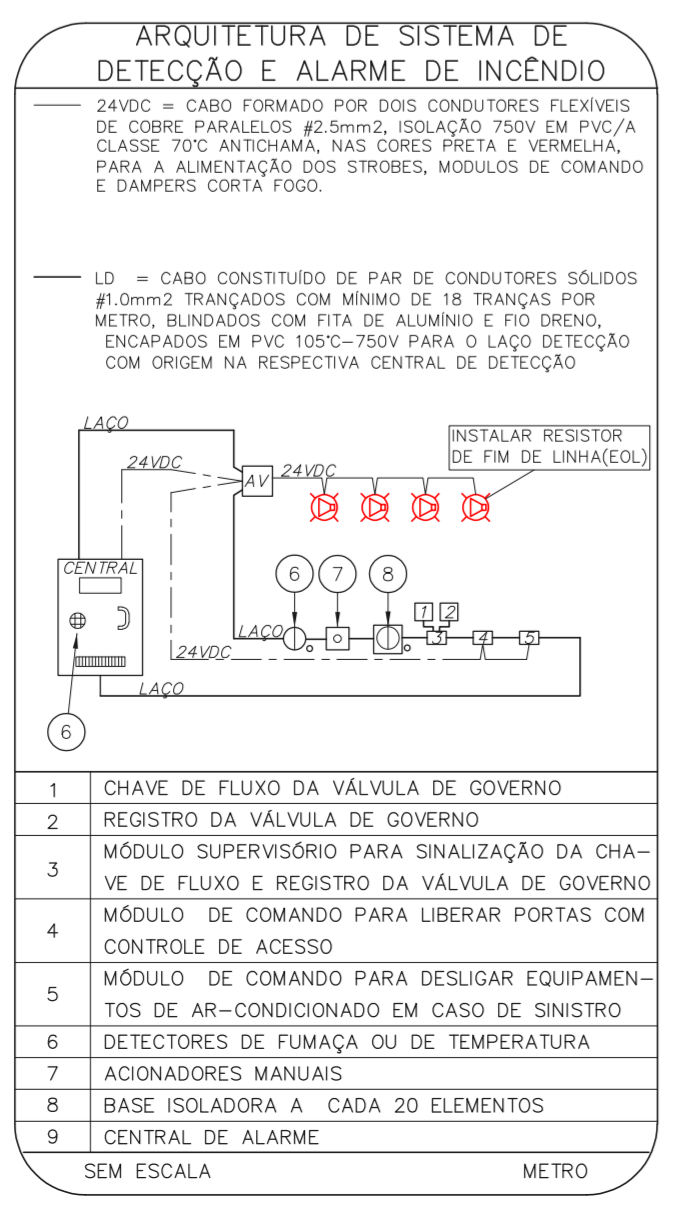
	ÁREAS FRIAS
	ADICIONADOR MANUAL DO SISTEMA DE ALARME
	AVISADOR SONORO
	DETECTOR DE FUMAÇA
	DETECTOR TERMICO
	CENTRAL DE DETECÇÃO E ALARME DE INCÊNDIO
	PANEL RECEPTOR DE ALARME DE INCÊNDIO EXISTENTE A SUBSTITUIR
	MÓDULO DE CONTROLE PARA LIBERAÇÃO DAS PORTAS CORTA-FOGO (PDF)
	ELETRÔ-MÁ DA PORTA CORTA-FOGO
	MÓDULO DE CONTROLE DE LIGAÇÃO DOS VENTILADORES DE PRESSURIZAÇÃO
	MÓDULO DE COMANDO
	MÓDULO DE SUPERVISÃO
	CAIXA DE PASSAGEM METÁLICA COM TAMPA COM FECHO 200x150x80mm
	CAIXA DE PASSAGEM METÁLICA COM TAMPA COM FECHO 15x15x80mm
	ELETRORUTO DE PVC RÍGIDO, EMBUTIDO NA PAREDE OU TETO PARA OS LAÇOS DE DETECÇÃO - #3/4" OU INDICADO
	ELETRORUTO DE FERRO GALVANIZADO, APARENTE SOB A LAJE OU SOBRE O FERRO EM ÁREAS COM FERRO, PARA OS LAÇOS DE DETECÇÃO - #3/4" OU INDICADO
	ELETRORUTO DE PVC RÍGIDO, EMBUTIDO NA PAREDE OU TETO (24VDC E LAÇOS DE ÁUDIO) - #1" OU INDICADO
	ELETRORUTO DE FERRO GALVANIZADO, APARENTE SOB A LAJE OU SOBRE O FERRO EM ÁREAS COM FERRO (24VDC E LAÇOS DE ÁUDIO) - #1" OU INDICADO
	LUMINÁRIA DE EMERGÊNCIA TIPO ACLARAMENTO - NOVO
	LUMINÁRIA DE EMERGÊNCIA TIPO BALIZAMENTO - NOVO
	ELETRORUTO DE PVC RÍGIDO, EMBUTIDO NA PAREDE OU TETO (PARA LUMINÁRIA DE EMERGÊNCIA)
	ELETRORUTO DE FERRO GALVANIZADO, APARENTE SOB A LAJE OU SOBRE O FERRO EM ÁREAS COM FERRO (PARA LUMINÁRIA DE EMERGÊNCIA)



1 MFRA - REFEITÓRIO / GRÊMIO
PROJETO BÁSICO DOS SISTEMAS DE INCÊNDIO
PLANTA BAIXA
ESCALA 1:75
METRO



2 MFRA - EXPURGO
PROJETO BÁSICO DOS SISTEMAS DE INCÊNDIO
PLANTA BAIXA
ESCALA 1:75
METRO



NOTAS

- CONFIRMAR MEDIDAS NO LOCAL.
- MEDIDAS EM METRO EXCETO ONDE INDICADO.
- ADEQUAÇÕES CONFORME RELATÓRIO TÉCNICO E NECESSIDADES ADICIONAIS.

MHA Engenharia Ltda
 Rua ...
 São Paulo - SP

SÃO PAULO
 GOVERNO DO ESTADO
 Secretaria de Saúde

GRUPO TÉCNICO DE EDIFICAÇÕES

HOSPITAL Dr. FRANCISCO RIBEIRO ARANTES
 Rodovia Waldomiro Cordeiro Camargo, 5/8 - Vila Mariana - 05/39

MFRA - REFEITÓRIO, GRÊMIO E EXPURGO
 PROJETO BÁSICO DOS SISTEMAS DE INCÊNDIO

ALARME DE INC./ILUM. DE EMERGÊNCIA

U17 102

18.000 INDICADA AGO/2021

20033-DAI-117-102-MFRA_REF_GR-000

Eng.º YUKIO KITAMURA
 CAMILO CHINGOTTI