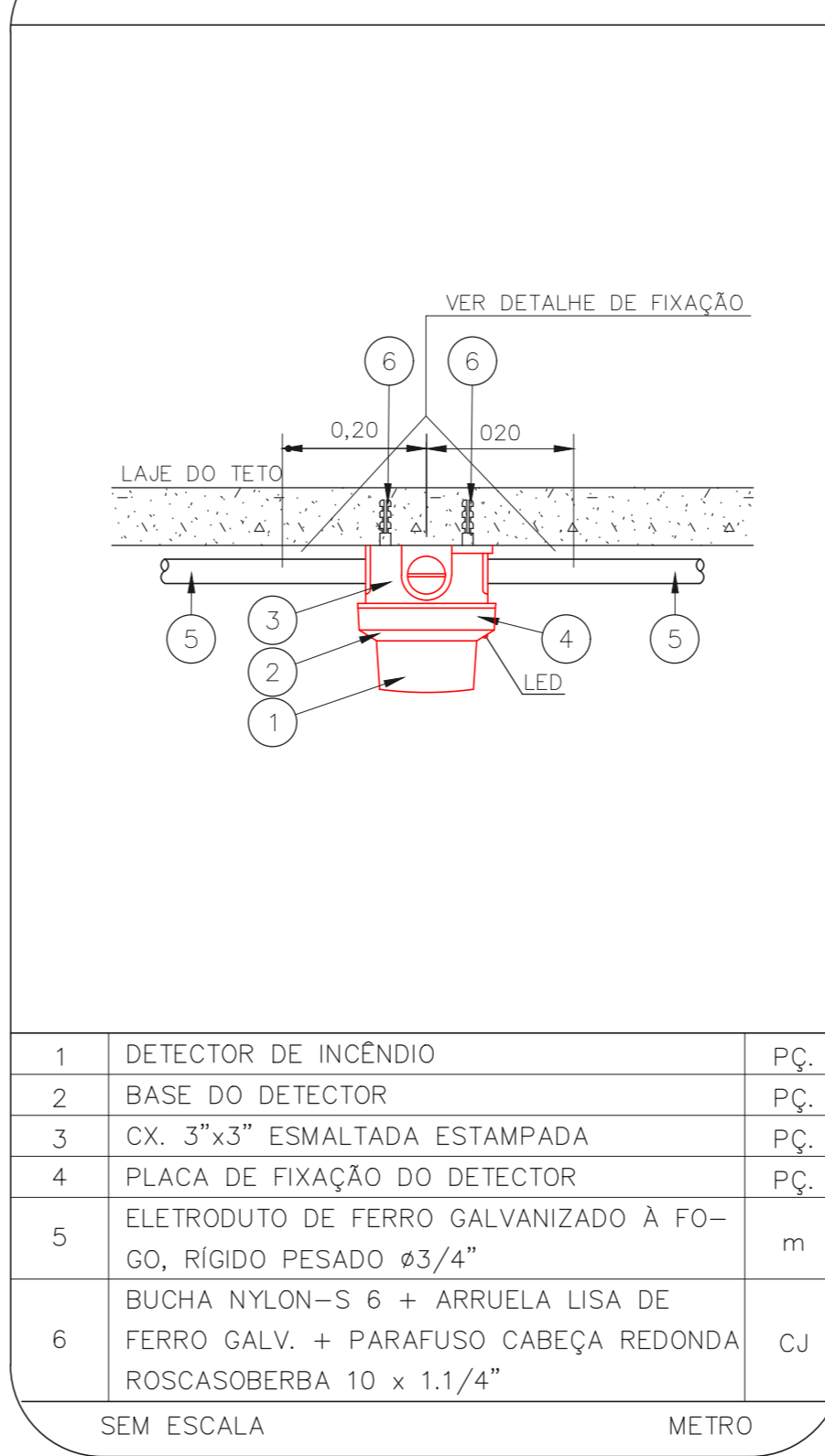
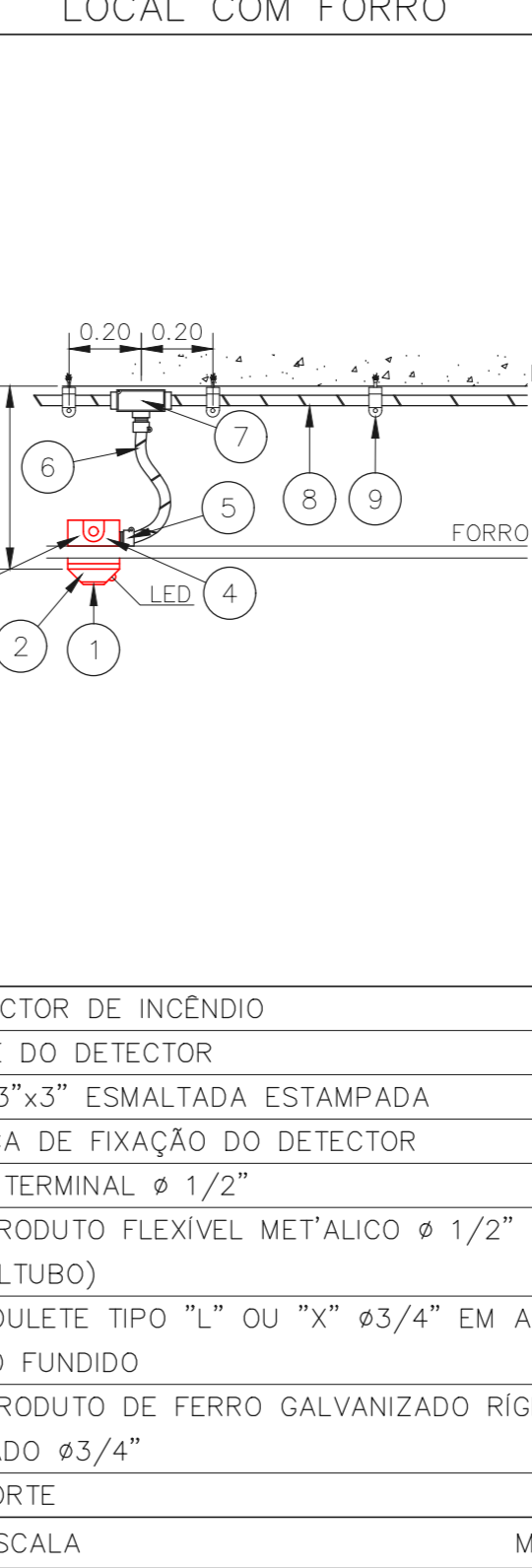


INSTALAÇÃO DE DETECTORES NA LAJE



1	DETECTOR DE INCÊNDIO	PÇ.
2	BASE DO DETECTOR	PÇ.
3	CX. 3"x3" ESMALTADA ESTAMPADA	PÇ.
4	PLACA DE FIXAÇÃO DO DETECTOR	PÇ.
5	ELETRODUTO DE FERRO GALVANIZADO A FOGO, RÍGIDO PESADO Ø3/4"	m
6	BUCHA NYLON-S 6 + ARRUELA LISA DE FERRO GALV. + PARAFUSO CABEÇA REDONDA ROSCASOBERBA 10 x 1.1/4"	CJ
SEM ESCALA		METRO

DETECTOR DE FUMAÇA LOCAL COM FORRO



1	DETECTOR DE INCÊNDIO	PÇ.
2	BASE DO DETECTOR	PÇ.
3	CX. 3"x3" ESMALTADA ESTAMPADA	PÇ.
4	PLACA DE FIXAÇÃO DO DETECTOR	PÇ.
5	ELETRODUTO FLEXÍVEL METÁLICO Ø 1/2" (SEALTUBO)	m
6	CONDULETE TIPO "L" OU "X" Ø3/4" EM ALUMÍNIO FUNDIDO	CJ
7	ELETRODUTO DE FERRO GALVANIZADO RÍGIDO PESADO Ø3/4"	PÇ.
8	SUPORTE	PÇ.
SEM ESCALA		METRO

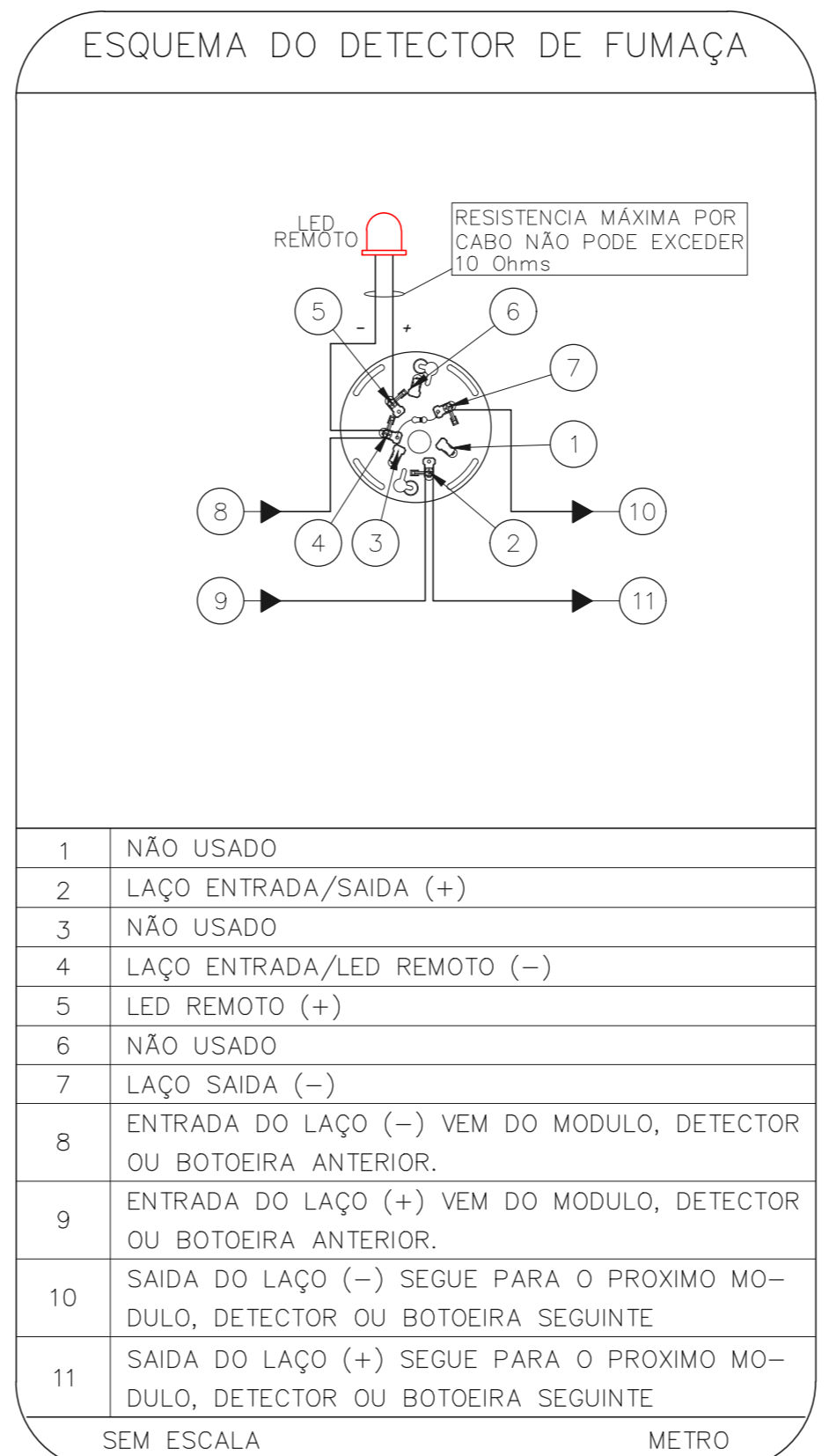
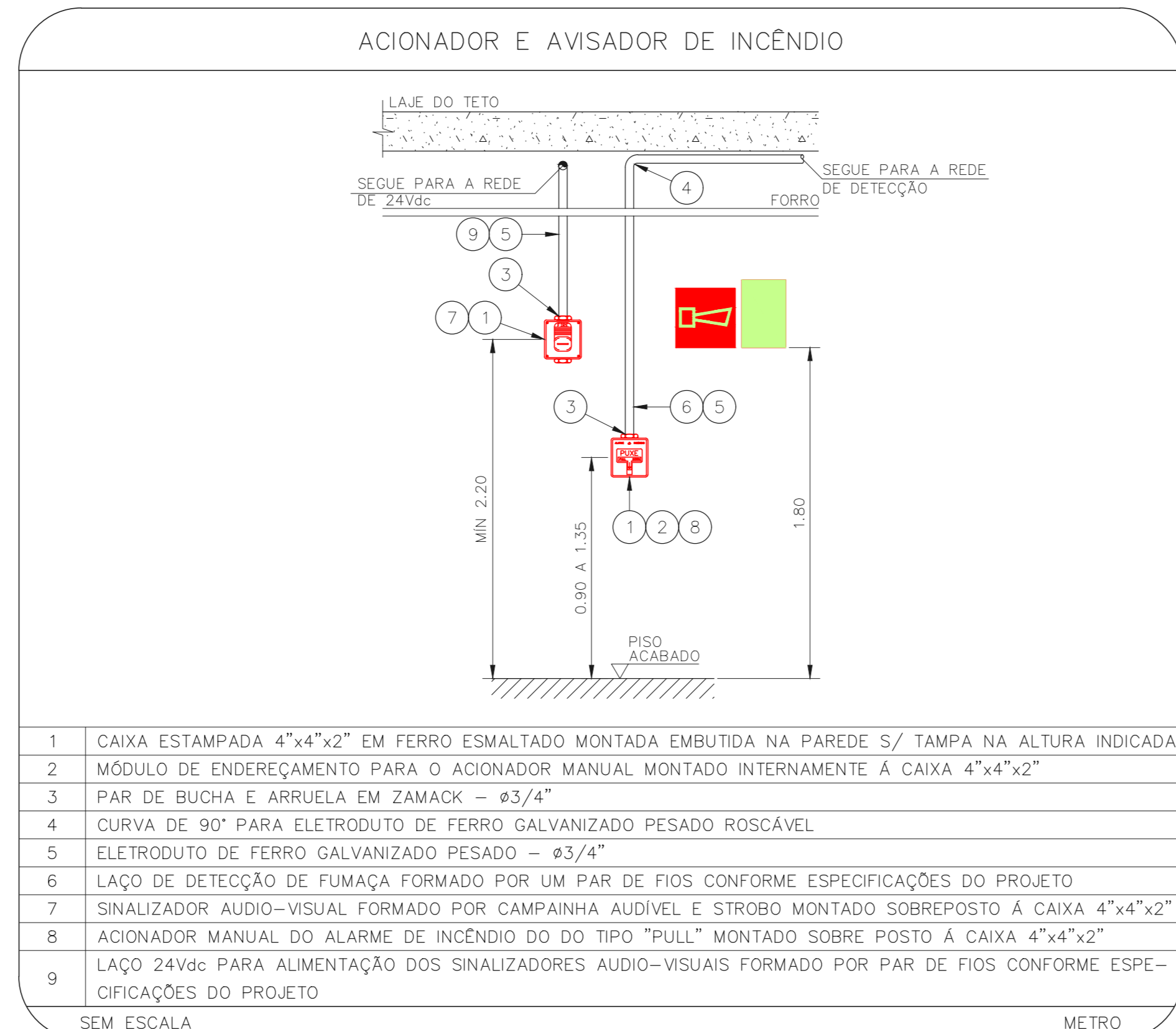
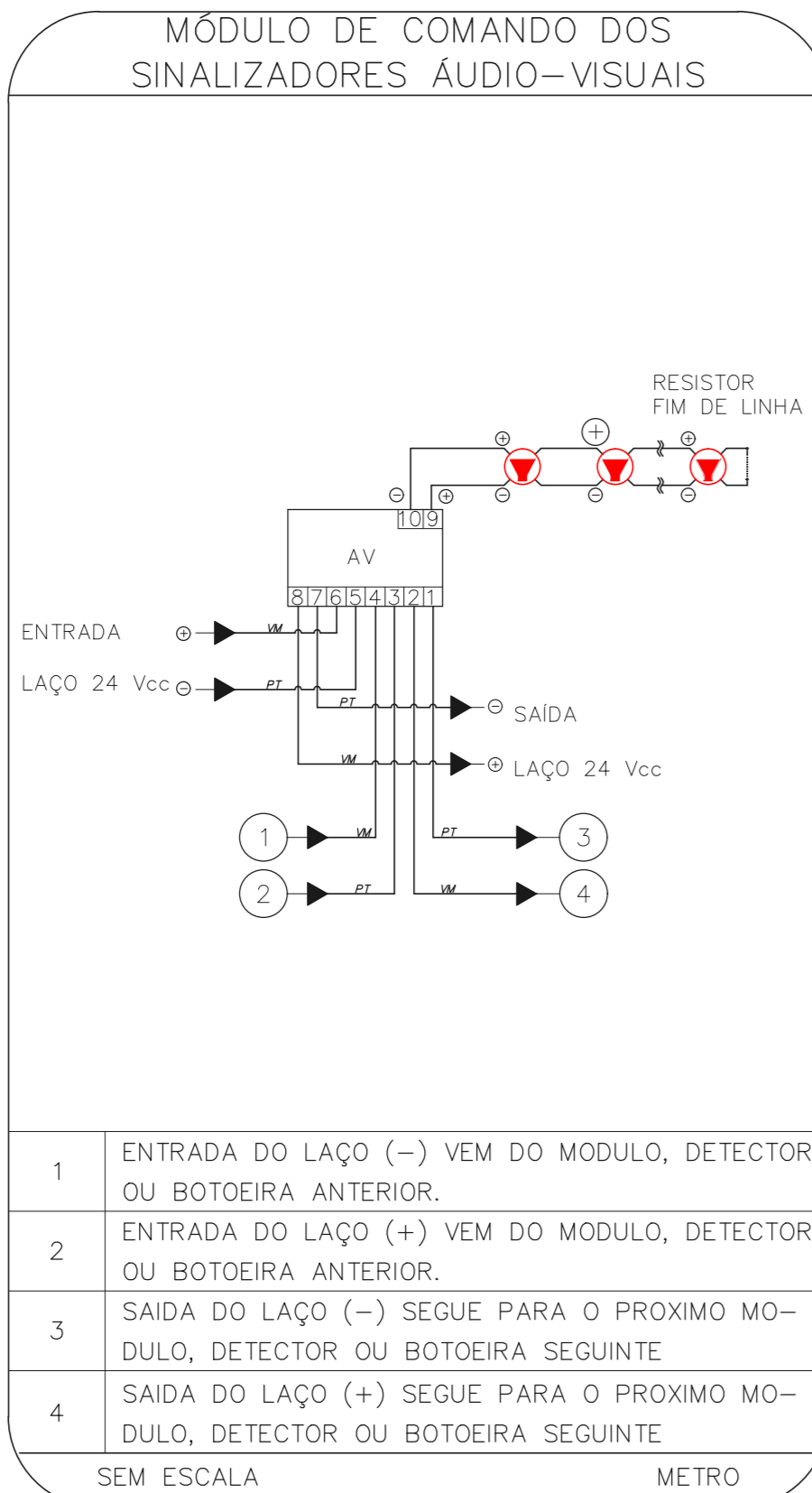
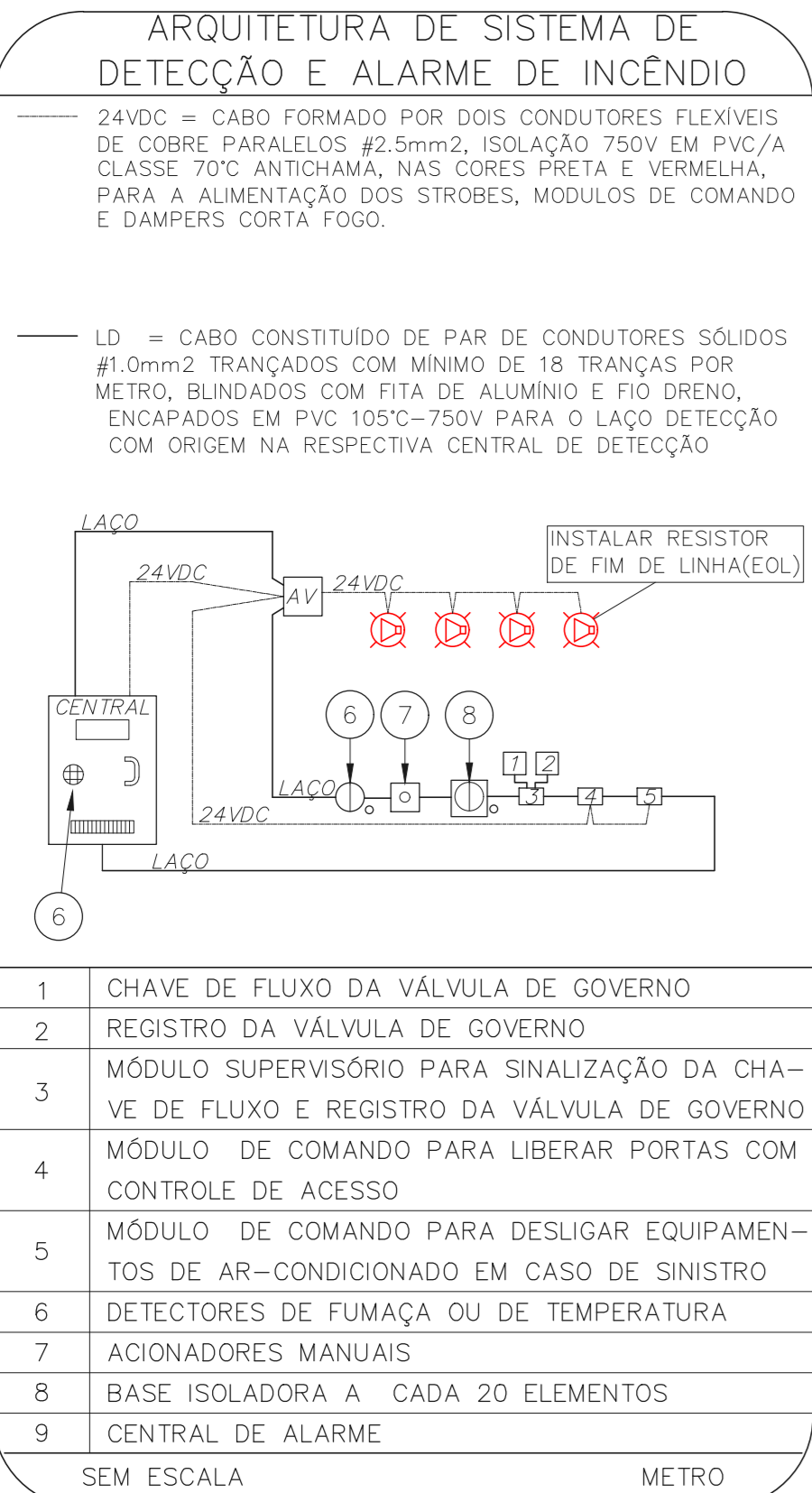
NOTAS

- OS EQUIPAMENTOS CONSIDERADOS COMO EXISTENTES NÃO FORAM TESTADOS, PORTANTO, DEVERÃO SER VERIFICADOS SUAS CONDIÇÕES DE FUNCIONAMENTO;
- TODOS OS AMBIENTES COM DETECTOR DE FUMAÇA DEVEM TER NOVA PINTURA NO TETO E, ONDE HOUVER, RECOMPOSIÇÃO DE FORRO.
- ONDE HOUVER INSTALAÇÃO DE SINALIZADORES E/OU ACIONADORES DO SISTEMA DE ALARME E DETECÇÃO DE INCÊNDIO, INSTALAÇÃO DE HIDRANTES OU EQUIPAMENTOS E/OU OBRAS CÍVIS, DEVE SER CONSIDERADA A PINTURA DE TODO O AMBIENTE E, SE HOUVER, RECOMPOSIÇÃO DOS REVESTIMENTOS, NO MESMO PADRÃO DO EXISTENTE.

LEGENDA

	ÁREAS FRIAS
	ACIONADOR MANUAL DO SISTEMA DE ALARME
	AVISADOR SONORO
	DETECTOR DE FUMAÇA
	DETECTOR TÉRMICO
	CENTRAL DE DETECÇÃO E ALARME DE INCÊNDIO
	PAINEL REPETIDOR DE ALARME DE INCÊNDIO EXISTENTE A SUBSTITUIR
	MÓDULO DE CONTROLE PARA LIBERAÇÃO DAS PORTAS CORTA-FOGO (PCF)
	ELETRO-MÁ DA PORTA CORTA-FOGO h=2,10m DO PISO ACABADO (MANTÉM A PORTA ABERTA)
	MÓDULO DE CONTROLE DE LIGAÇÃO DOS VENTILADORES DE PRESSURIZAÇÃO
	MÓDULO DE COMANDO
	MÓDULO DE SUPERVISÃO
	CAIXA DE PASSAGEM METÁLICA COM TAMPA COM FECHO 20x20x12cm
	CAIXA DE PASSAGEM METÁLICA COM TAMPA COM FECHO 15x15x8cm
	ELETRODUTO DE PVC RÍGIDO, EMBUTIDO NA PAREDE OU TETO PARA OS LAÇOS DE DETECÇÃO - Ø3/4" OU INDICADO
	ELETRODUTO DE PVC RÍGIDO, EMBUTIDO NO PISO PARA OS LAÇOS DE DETECÇÃO - Ø3/4" OU INDICADO
	ELETRODUTO DE FERRO GALVANIZADO, APARENTE SOB A LAJE OU SOBRE O FORRO EM ÁREAS COM FORRO, PARA OS LAÇOS DE DETECÇÃO - Ø3/4" OU INDICADO
	ELETRODUTO DE PVC RÍGIDO, EMBUTIDO NA PAREDE OU TETO (24VDC E LAÇOS DE ÁUDIO) - Ø1" OU INDICADO
	ELETRODUTO DE PVC RÍGIDO, EMBUTIDO NO PISO (24VDC E LAÇOS DE ÁUDIO) - Ø1" OU INDICADO
	ELETRODUTO DE FERRO GALVANIZADO, APARENTE SOB A LAJE OU SOBRE O FORRO EM ÁREAS COM FORRO (24VDC E LAÇOS DE ÁUDIO) - Ø1" OU INDICADO
	LUMINÁRIA DE EMERGÊNCIA TIPO ACLARAMENTO - NOVO
	LUMINÁRIA DE EMERGÊNCIA TIPO BALIZAMENTO - NOVO
	ELETRODUTO DE PVC RÍGIDO, EMBUTIDO NA PAREDE OU TETO (PARA ILUMINAÇÃO DE EMERGÊNCIA)
	ELETRODUTO DE FERRO GALVANIZADO, APARENTE SOB A LAJE OU SOBRE O FORRO EM ÁREAS COM FORRO (220V) - Ø3/4" OU INDICADO (PARA ILUMINAÇÃO DE EMERGÊNCIA)
	ELETRODUTO DE PVC RÍGIDO, EMBUTIDO NO PISO (220V) - Ø1.1/4" OU INDICADO
	CIRCUITOS: NEUTRO, FASE E TERRA RESPECTIVAMENTE

HOSPITAL GERAL DE TAIPAS
 PROJETO BÁSICO DOS SISTEMAS DE INCÊNDIO
 PLANTA BAIXA - PAV. INTERMEDIÁRIO
 ESCALA 1:50
 METRO



- NOTAS
- CONFERRIR MEDIDAS NO LOCAL
 - MEDIDAS EM METRO EXCETO ONDE INDICADO
 - ADEQUAÇÕES CONFORME RELATÓRIO TÉCNICO E NECESSIDADES ADICIONAIS
 -
 -
 -
 -
 -
 -
 -
 -

MHA Engenharia Ltda
 Avenida Integração, 5.104
 1224 - Jd. São Paulo - SP
 Aplicativo - Baixar no App Store
 011-3066-8420 São Paulo - SP
 011-3066-8420 São Paulo - SP
 http://www.mha.com.br

MHA

ANÁLISE DE PROJETO: LIBERADO LIBERADO COM RESTRIÇÃO NÃO LIBERADO

PROJETO RECEBIDO EM _____
 PROJETO APROVADO EM _____

RESPONSÁVEL TÉCNICO _____

00	EMISSION INICIAL	RV	17/08/2021
REV.	DESCRIÇÃO	RESPONSÁVEL	DATA

SÃO PAULO | Secretaria de Saúde
GOVERNO DO ESTADO

GRUPO TÉCNICO DE EDIFICAÇÕES

Hospital Geral de Taipas "Kátia de Souza Rodrigues"
 Avenida Elísio Teixeira Leite, 6.999 CEP. 02810-000
 PAV. INTERMEDIÁRIO ENTRE O 3º E 4º PAVIMENTO
 PROJETO BÁSICO DOS SISTEMAS DE INCÊNDIO

ALARME DE INC./ILUM. DE EMERGÊNCIA

U13 103

16.352 INDICADA AGO/2021
 20033-DAL-U13-103-ID3P-R00

Engº YUKIO KITAMURA
 CAMILO CHINGOTTE