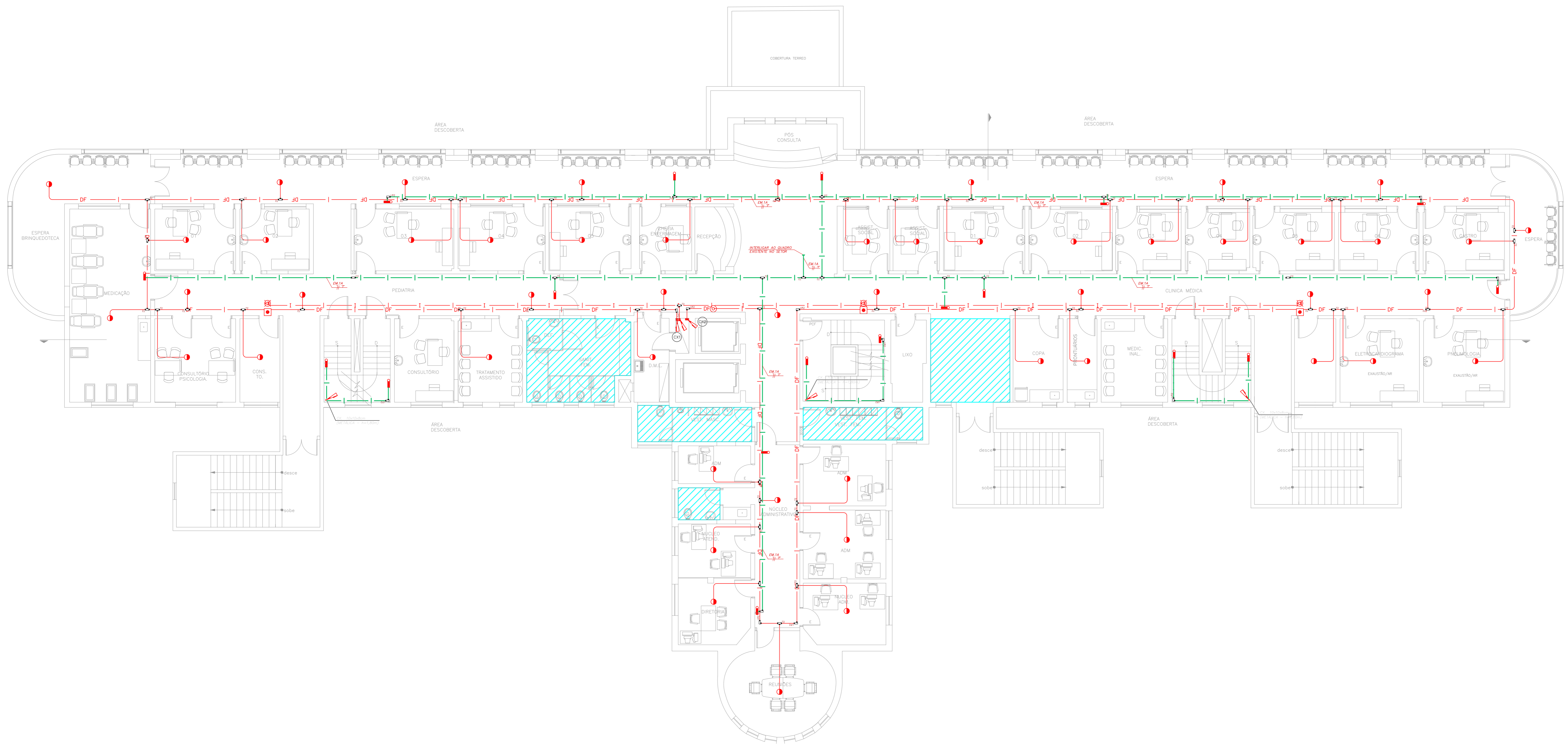


NOTAS

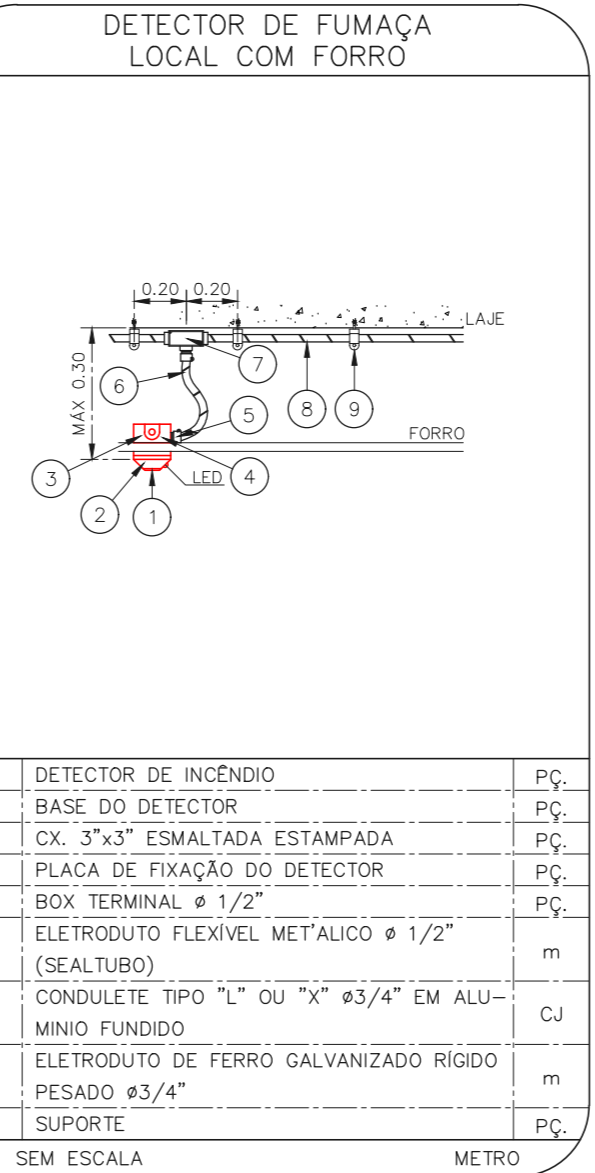
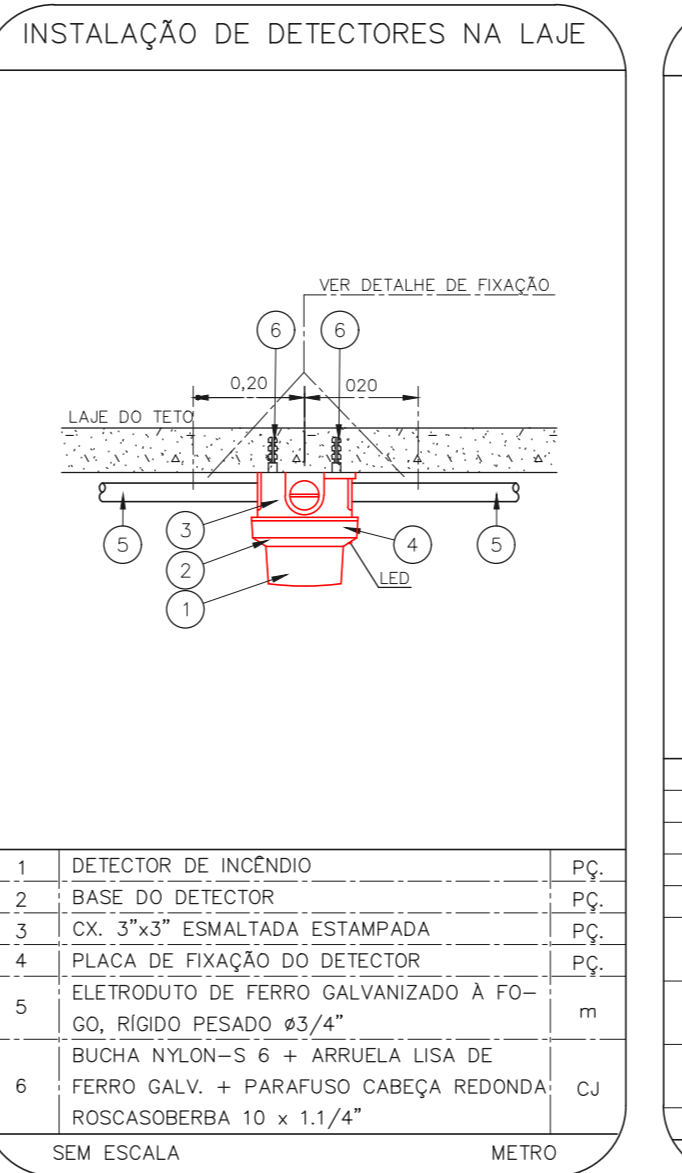
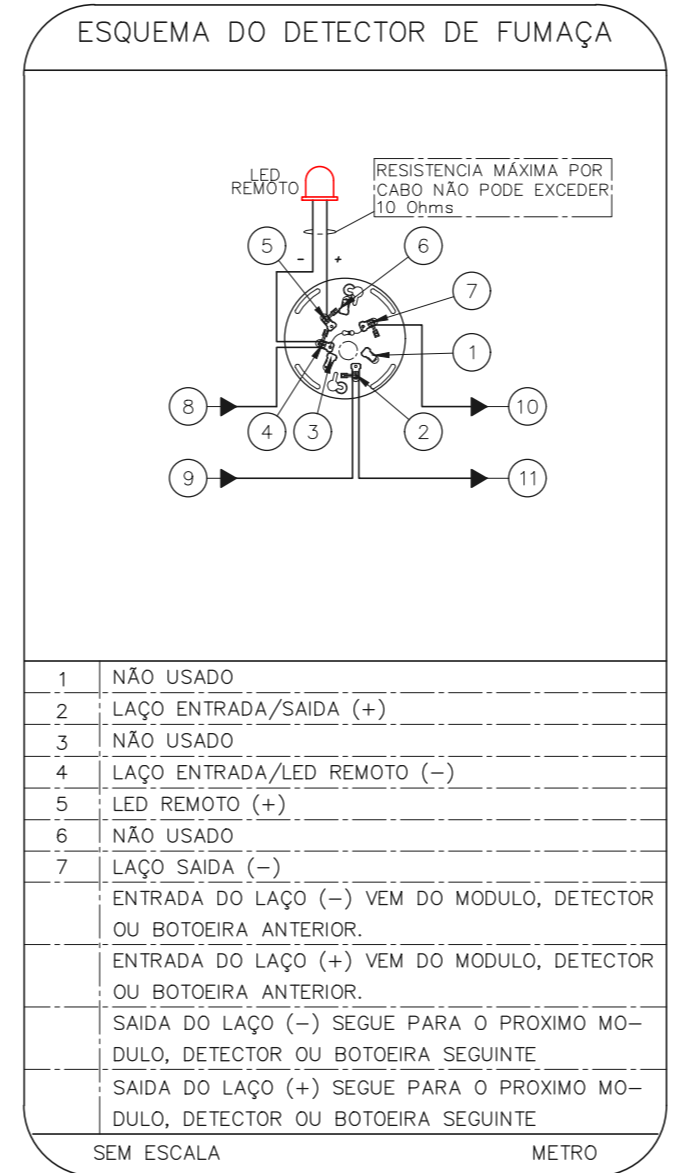
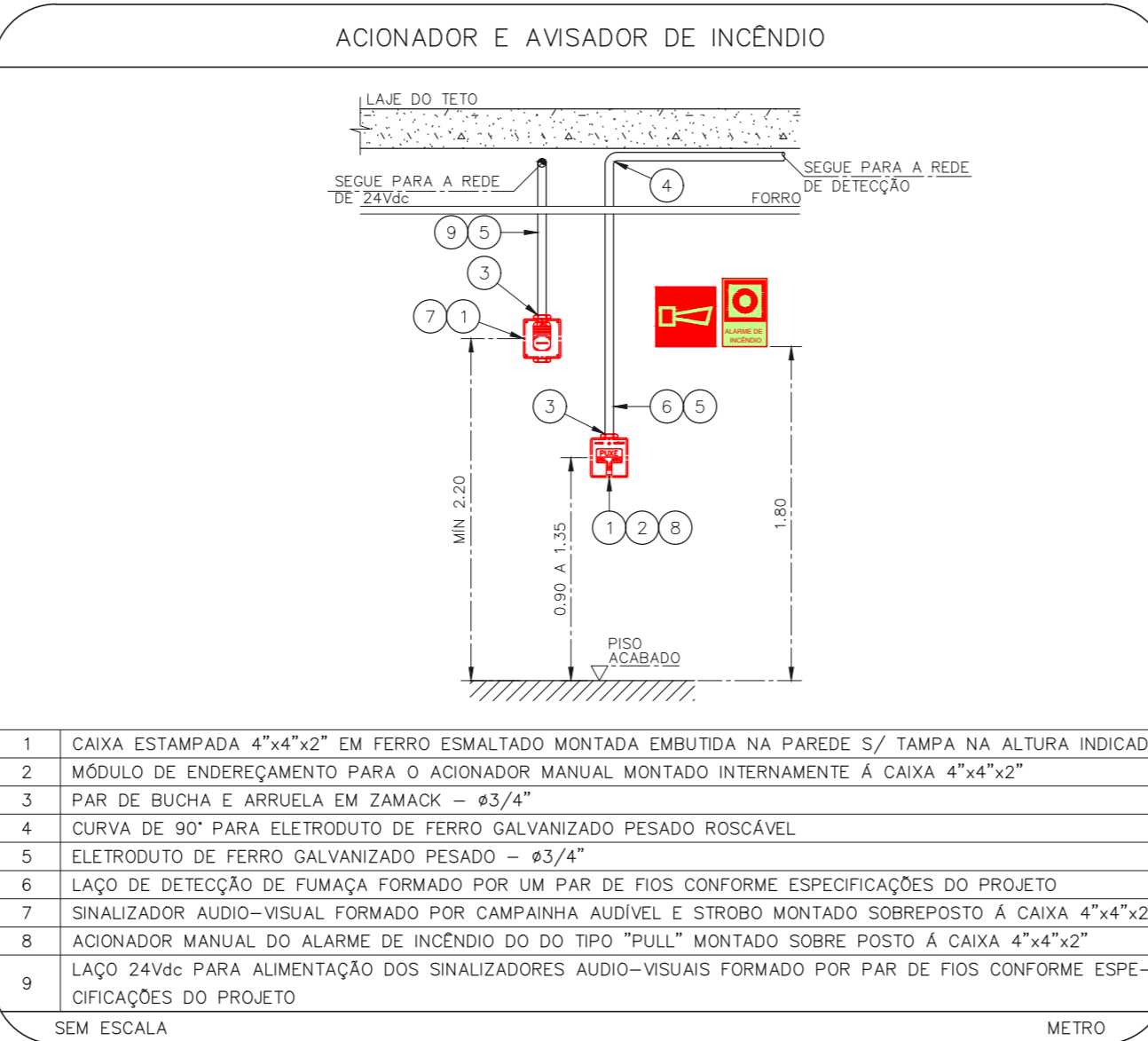
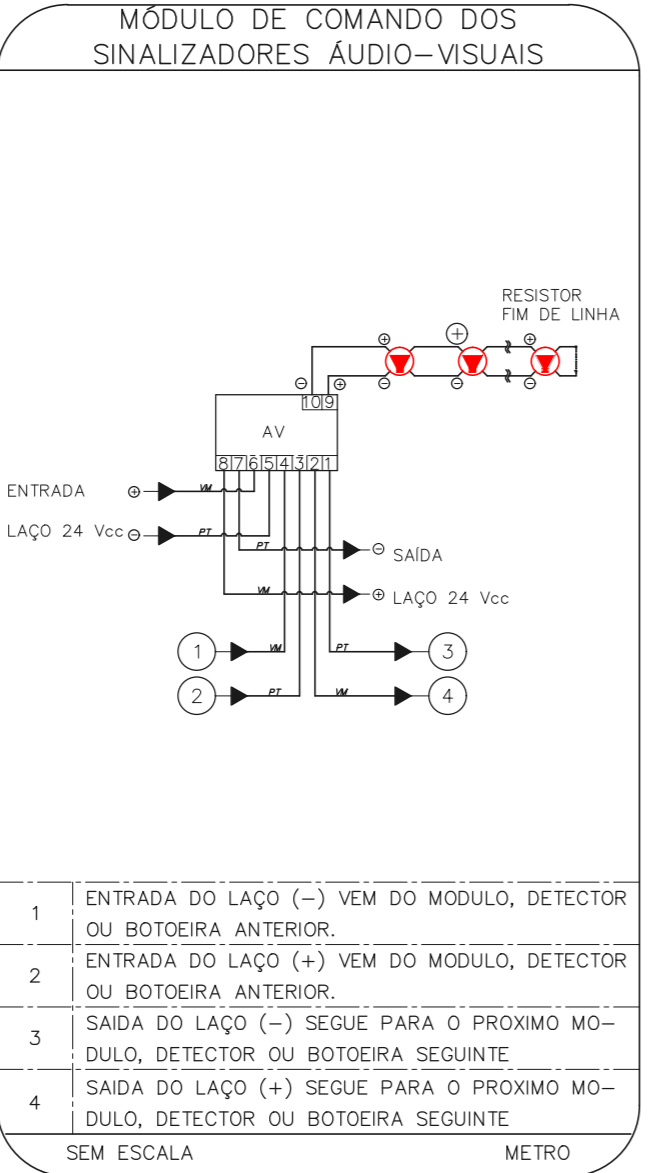
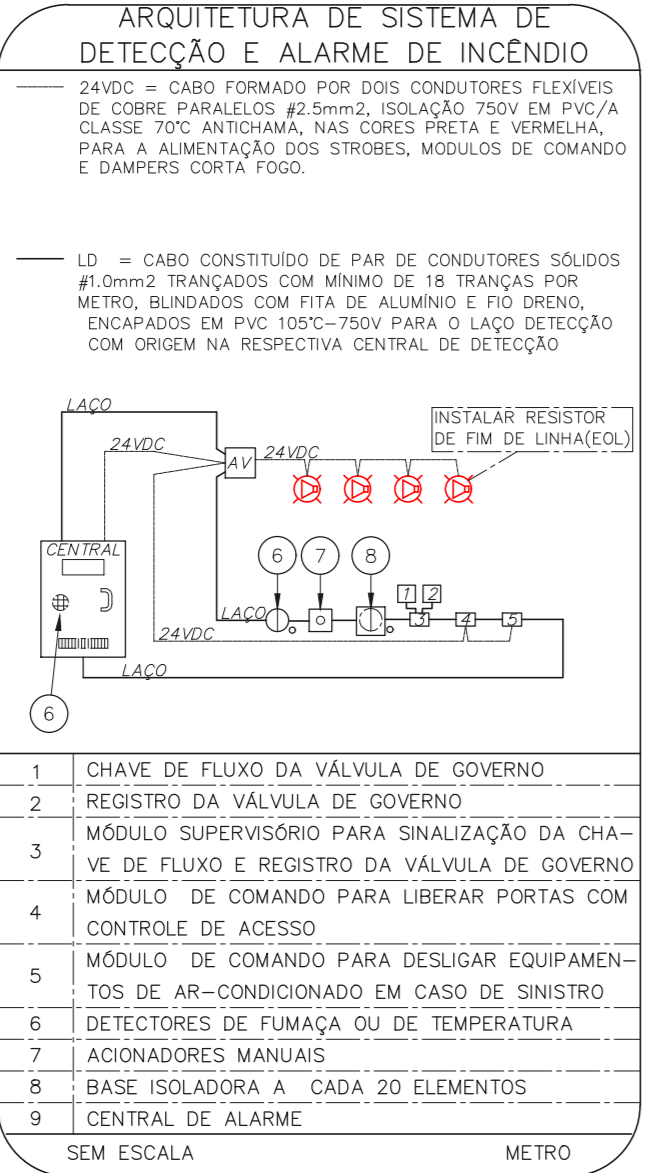
- OS EQUIPAMENTOS CONSIDERADOS COMO EXISTENTES NÃO FORAM TESTADOS, PORTANTO, DEVEM SER VERIFICADAS SUAS CONDIÇÕES DE FUNDAMENTO.
- TODOS OS AMBIENTES COM DETECTOR DE FUMAÇA DEVEM TER NOVA PINTURA NO TETO E, ONDE HOUVER, RECOMPOSIÇÃO DE FERRO.
- ONDE HOUVER INSTALAÇÃO DE SINALIZADORES E/OU ACIONADORES DO SISTEMA DE ALARME E DETECÇÃO DE INCÊNDIO, INSTALAÇÃO DE HERRAMES OU EQUIPAMENTOS E/OU OBRAS CIVIS, DEVE SER CONSIDERADA A PINTURA DE TODO O AMBIENTE E, SE HOUVER, RECOMPOSIÇÃO DOS REVESTIMENTOS NO MESMO PADRÃO DO EXISTENTE.

LEGENDA

	ÁREAS FRIAS
	ACIONADOR MANUAL DO SISTEMA DE ALARME
	AVISADOR SONORO
	DETECTOR DE FUMAÇA
	DETECTOR TERMICO
	CENTRAL DE DETECÇÃO E ALARME DE INCÊNDIO
	PANEL REPLICADOR DE ALARME DE INCÊNDIO EXISTENTE A SUBSTITUIR
	MÓDULO DE CONTROLE PARA LIBERAÇÃO DAS PORTAS CORTA-FOGO (PCF)
	ELETRÓDUTO DE FERRO GALVANIZADO PARA PORTA CORTA-FOGO 1x=2,0m DO PISO ACABADO (MANTER A PORTA ABERTA)
	MÓDULO DE CONTROLE DE LIGAÇÃO DOS VENTILADORES DE PRESSURIZAÇÃO
	MÓDULO DE COMANDO
	MÓDULO DE SUPERVISÃO
	CAIXA DE PASSAGEM METÁLICA COM TAMPA COM FECHO 20x20x12cm
	CAIXA DE PASSAGEM METÁLICA COM TAMPA COM FECHO 15x15x8cm
	ELETRÓDUTO DE PVC RÍGIDO, EMBUTIDO NO PISO PARA OS LAÇOS DE DETECÇÃO - #3/4" OU INDICADO
	ELETRÓDUTO DE FERRO GALVANIZADO, APARENTE SOB A LAJE OU SOBRE O FERRO EM ÁREAS COM FERRO, PARA OS LAÇOS DE DETECÇÃO - #3/4" OU INDICADO
	ELETRÓDUTO DE PVC RÍGIDO, EMBUTIDO NA PAREDE OU TETO (24VDC E LAÇOS DE ÁUDIO) - #1" OU INDICADO
	ELETRÓDUTO DE FERRO GALVANIZADO, APARENTE SOB A LAJE OU SOBRE O FERRO EM ÁREAS COM FERRO (24VDC E LAÇOS DE ÁUDIO) - #1" OU INDICADO
	LUMINÁRIA DE EMERGÊNCIA TIPO ACLARAMENTO - NOVO
	LUMINÁRIA DE EMERGÊNCIA TIPO BALIZAMENTO - NOVO
	ELETRÓDUTO DE PVC RÍGIDO, EMBUTIDO NA PAREDE OU TETO (PARA LUMINÁRIA DE EMERGÊNCIA)
	ELETRÓDUTO DE FERRO GALVANIZADO, APARENTE SOB A LAJE OU SOBRE O FERRO EM ÁREAS COM FERRO (220V) - #3/4" OU INDICADO (PARA LUMINÁRIA DE EMERGÊNCIA)
	ELETRÓDUTO DE PVC RÍGIDO, EMBUTIDO NO PISO (220V) - #1,1/4" OU INDICADO
	ELETRÓDUTO DE FERRO GALVANIZADO, APARENTE SOB A LAJE OU SOBRE O FERRO EM ÁREAS COM FERRO (220V) - #1,1/4" OU INDICADO
	ORÇUTOS: NEUTRO, FASE E TERRA RESPECTIVAMENTE



1 CONJUNTO HOSPITALAR MANDAQUI  
PROJETO BÁSICO DOS SISTEMAS DE INCÊNDIO  
PLANTA BAIXA - 1º PAVIMENTO  
ESCALA 1:100  
METRO



NOTAS

- CONFIRMAR MEDIDAS NO LOCAL
- MEDIDAS EM METRO, EXCETO ONDE INDICADO
- ADESIVARES CONFORME RELATÓRIO TÉCNICO E NECESSIDADES ADICIONAIS
- 
- 
- 
- 
- 
- 
- 
- 

MHA Engenharia Ltda  
Rua Voluntários da Pátria, 4301 CEP: 02401-400  
São Paulo - SP - Tel: (11) 5066-8420 - Fax: (11) 5066-8482  
CNPJ: 06.940.000

**SÃO PAULO** Secretaria de Estado de Saúde  
**GRUPO TÉCNICO DE EDIFICAÇÕES**

Projeto Recebido em: 17/08/2021  
Projeto Aprobado em: \_\_\_\_\_  
Responsável Técnico: \_\_\_\_\_

CONJUNTO HOSPITALAR MANDAQUI  
Rua Voluntários da Pátria, 4301 CEP: 02401-400  
1º PAVIMENTO  
PROJETO BÁSICO DOS SISTEMAS DE INCÊNDIO  
ALARME DE INC./LUM. DE EMERGÊNCIA

U11 126  
44.480 INDICADA AGO/2021  
20033-DAI-U11-126-AMB\_GFP-800

Engº YUKIO KITAMURA  
CAMILA CHINGOTTI









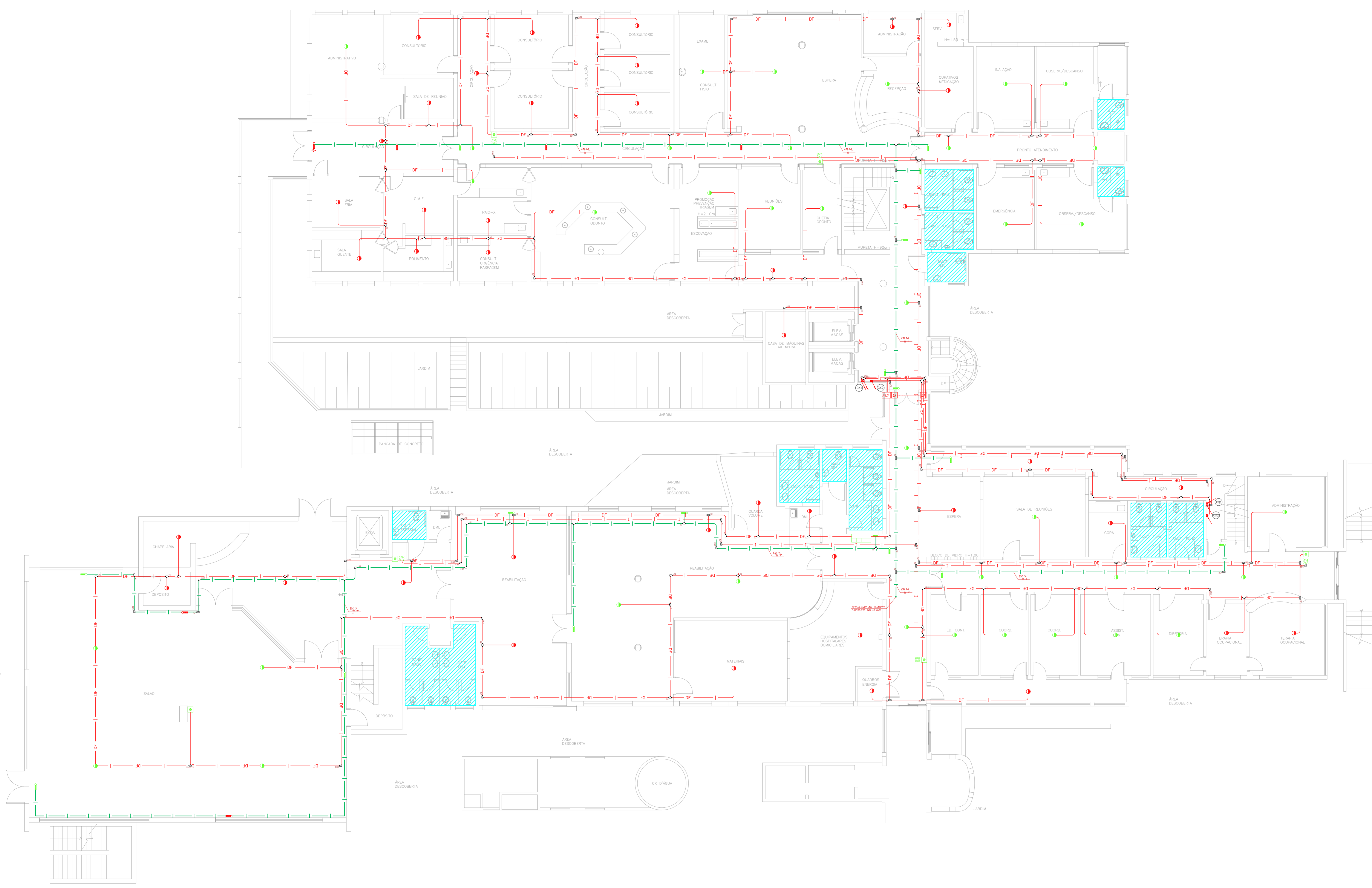


NOTAS

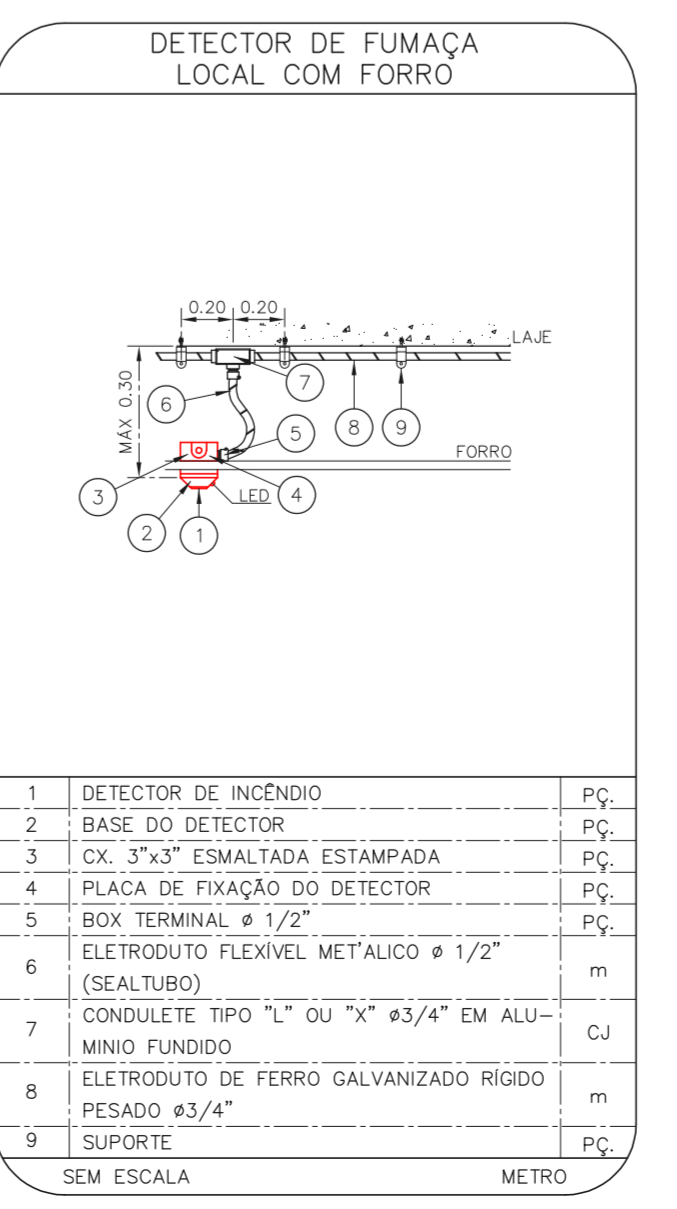
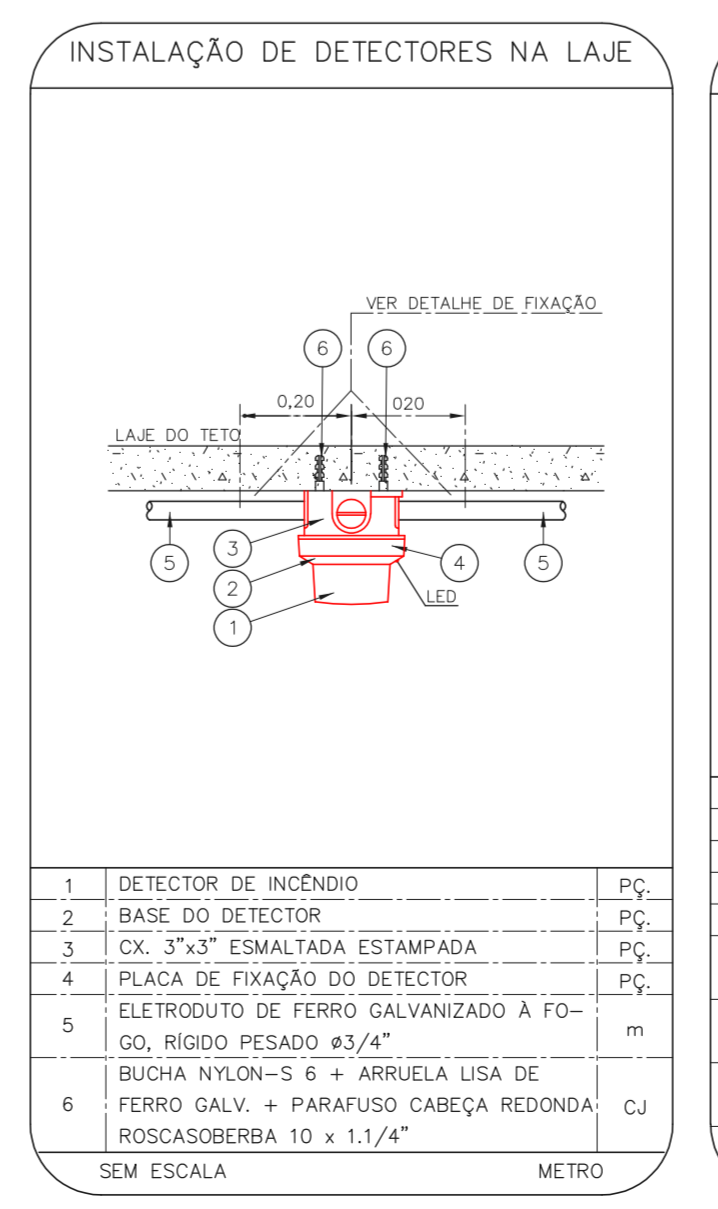
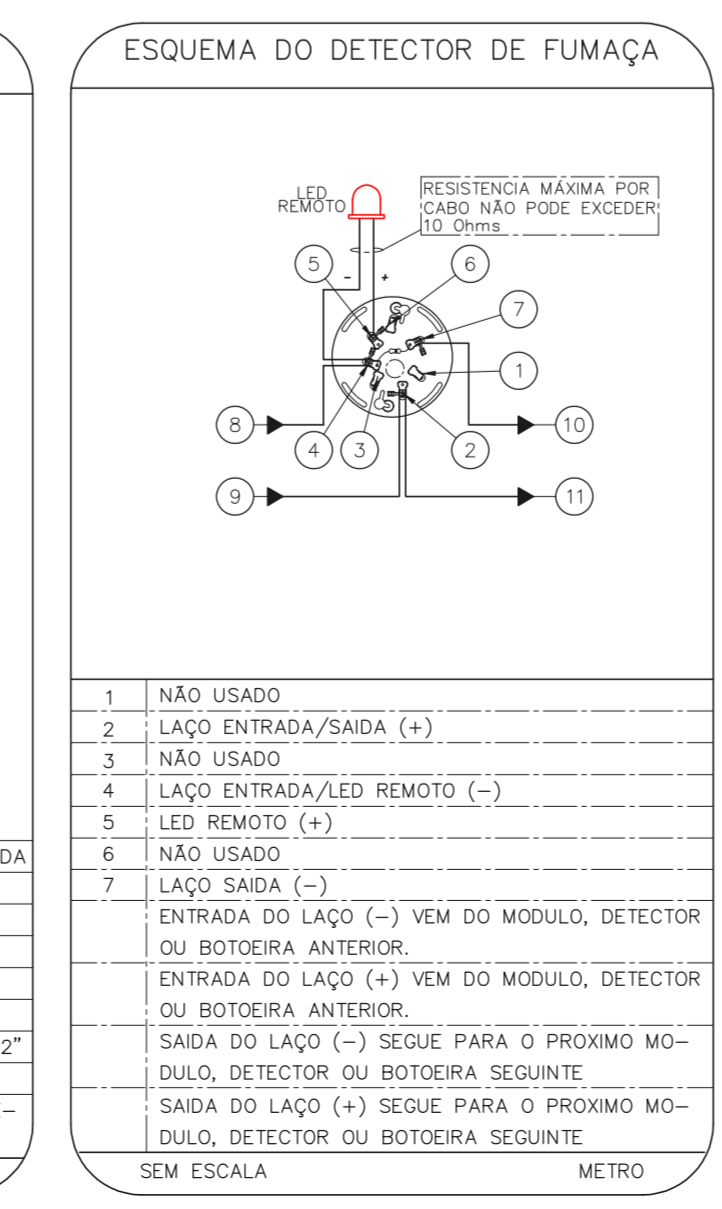
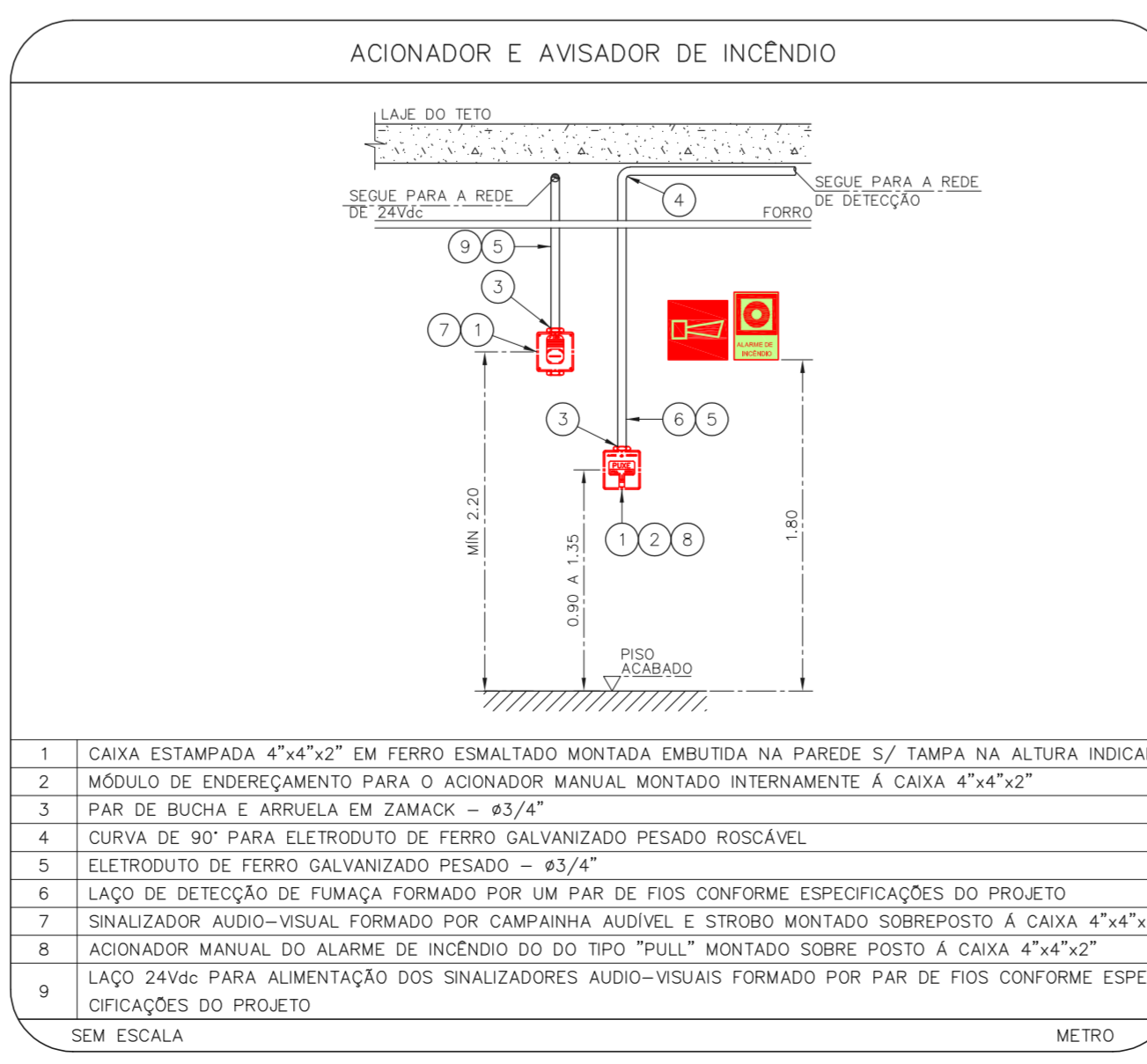
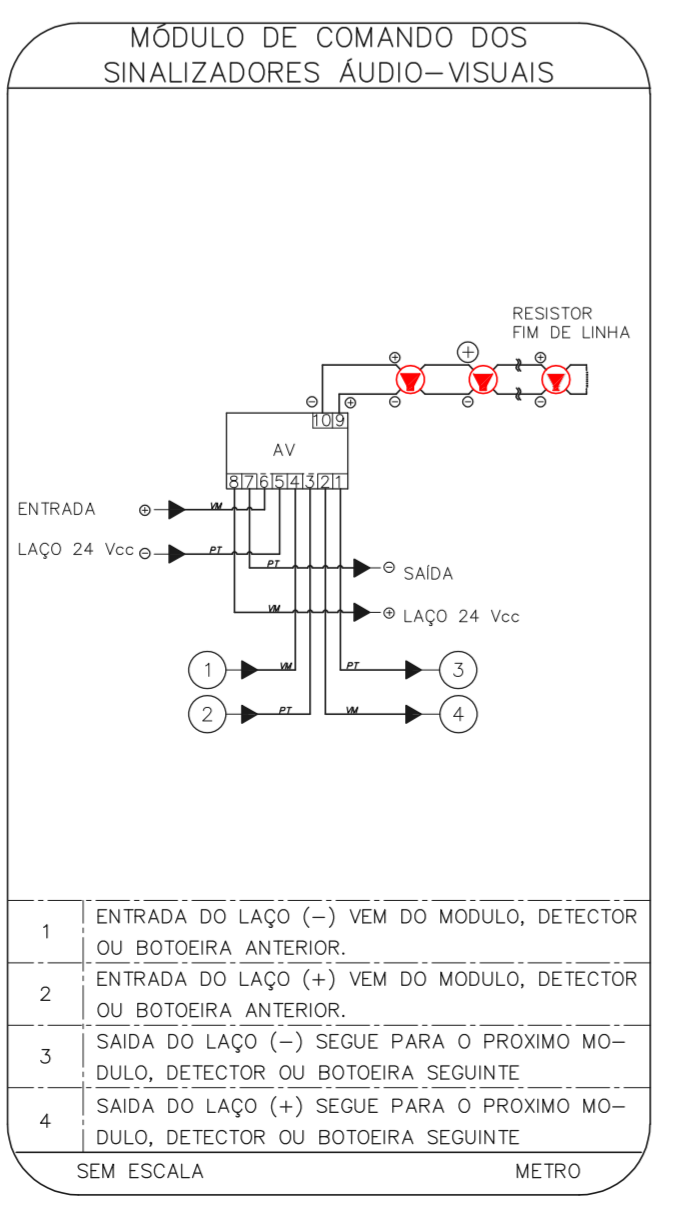
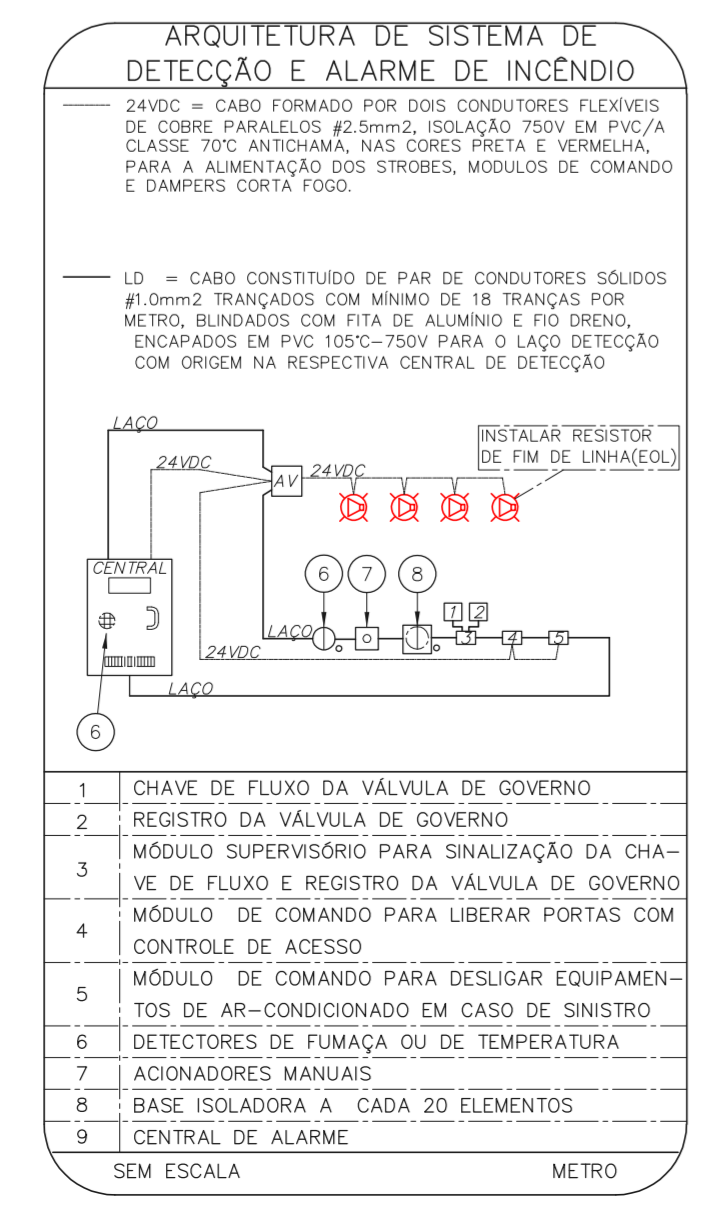
- OS EQUIPAMENTOS CONSIDERADOS COMO EXISTENTES NÃO FORAM TESTADOS. PORTANTO, DEVERÃO SER VERIFICADOS SUAS CONDIÇÕES DE FUNCIONAMENTO.
- TODOS OS AMBIENTES COM DETECTOR DE FUMAÇA DEVEM TER NOVA PINTURA NO TETO E, ONDE HOUVER, RECOMPOSIÇÃO DE FERRO.
- ONDE HOUVER INSTALAÇÃO DE SINALLIZADORES E/OU ADONADORES DO SISTEMA DE ALARME E DETECÇÃO DE INCENDIO, INSTALAÇÃO DE HERRAMES OU EQUIPAMENTOS E/OU OBRAS CIVIS, DEVE SER CONSIDERADA A PINTURA DE TODO O AMBIENTE E, SE HOUVER, RECOMPOSIÇÃO DOS REVESTIMENTOS, NO MESMO PADRÃO DO EXISTENTE.

LEGENDA

	ÁREAS FRÍAS
	ACIONADOR MANUAL DO SISTEMA DE ALARME
	AVISADOR SONORO
	DETECTOR DE FUMAÇA
	DETECTOR TERMICO
	CENTRAL DE DETECÇÃO E ALARME DE INCENDIO
	PANEL RECEPTOR DE ALARME DE INCENDIO EXISTENTE A SUBSTITUIR
	MÓDULO DE CONTROLE PARA LIBERAÇÃO DAS PORTAS CORTA-FOGO (PDF)
	ELETRÓDUTO DE FERRO GALVANIZADO, APARENTE SOB A LAJE OU SOBRE O FORRO EM ÁREAS COM FORRO, PARA OS LAÇOS DE DETECÇÃO - #3/4" OU INDICADO
	ELETRÓDUTO DE FERRO GALVANIZADO, APARENTE SOB A LAJE OU SOBRE O FORRO EM ÁREAS COM FORRO (220V) - #3/4" OU INDICADO (PARA ILUMINAÇÃO DE EMERGENCIA)
	ELETRÓDUTO DE PVC RIGIDO, EMBUTIDO NO PISO (24VDC E LAÇOS DE ÁUDIO) - #1" OU INDICADO
	ELETRÓDUTO DE PVC RIGIDO, EMBUTIDO NA PAREDE OU TETO (PARA ILUMINAÇÃO DE EMERGENCIA)
	ELETRÓDUTO DE PVC RIGIDO, EMBUTIDO NO PISO (220V) - #1,1/4" OU INDICADO
	ORÇUTOS: NEUTRO, FASE E TERRA RESPECTIVAMENTE



1 CONJUNTO HOSPITALAR MANDAQUI - CRI  
 PROJETO BÁSICO DOS SISTEMAS DE INCENDIO  
 PLANTA BAIXA - 1º PAVIMENTO  
 ESCALA 1:100  
 METRO



NOTAS

- CONFIRMAR MEDIDAS NO LOCAL
- MEDIDAS EM METRO EXCETO ONDE INDICADO
- ADICIONALES CONFORME RELATORIO TECNICO E NECESSIDADES ADICIONALES

MHA Engenharia Ltda  
 Rua Voluntários da Pátria, 4301 CEP: 02401-400  
 São Paulo - SP - Brasil  
 Tel: (11) 5066 8420 Fax: (11) 5066 8482  
 Engº YUKIO KITAMURA  
 CAMILO CHINGOTTI

ANEXO DE PROJETO  
 LIBERADO  
 LIBERADO COM RESTRIÇÃO  
 NÃO LIBERADO

PROJETO RECEBIDO EM  
 PROJETO APROVADO EM  
 DATA

RESPONSÁVEL TÉCNICO

00 EMISSÃO INICIAL  
 REV. DESCRICÃO

RV 17/08/2021  
 RESPONSÁVEL DATA

SÃO PAULO  
 GOVERNO DO ESTADO  
 Secretaria de Saúde

GRUPO TÉCNICO DE EDIFICAÇÕES

Conjunto Hospitalar Mandaqui  
 Rua Voluntários da Pátria, 4301 CEP: 02401-400  
 CRI - 1º PAVIMENTO  
 PROJETO BÁSICO DOS SISTEMAS DE INCENDIO  
 ALARME DE INC./ILUM. DE EMERGENCIA

U11 129  
 44.480 INDICADA ADO/2021  
 20033-DA-1111-129-08-01P-000





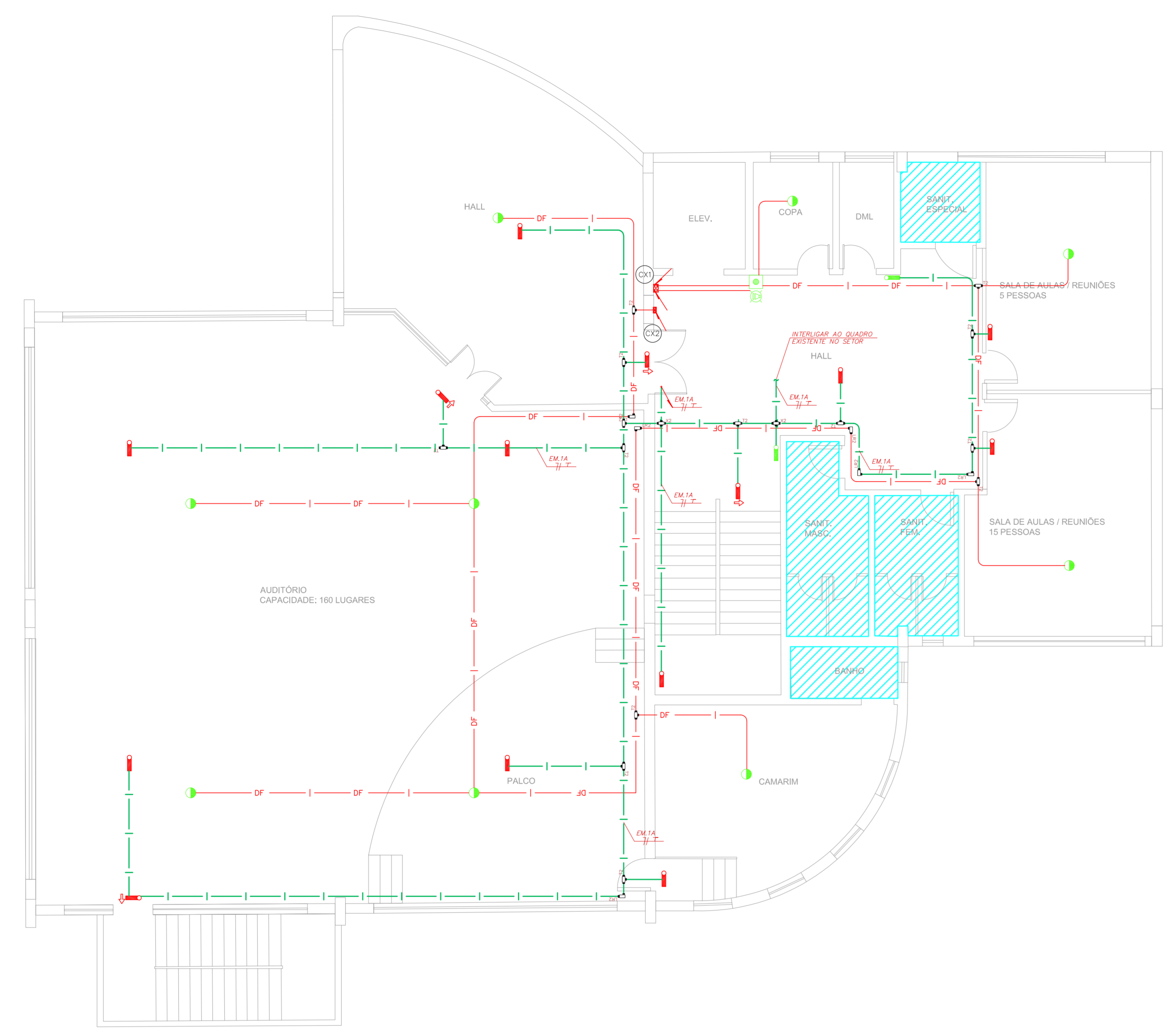


NOTAS

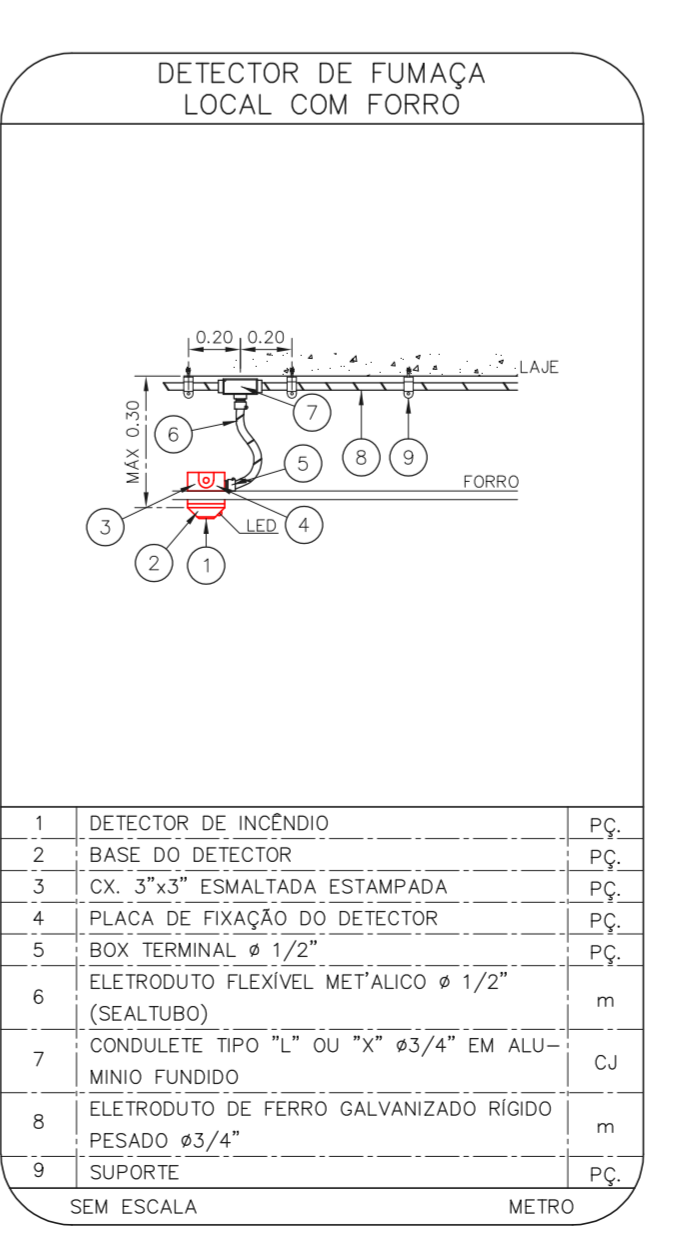
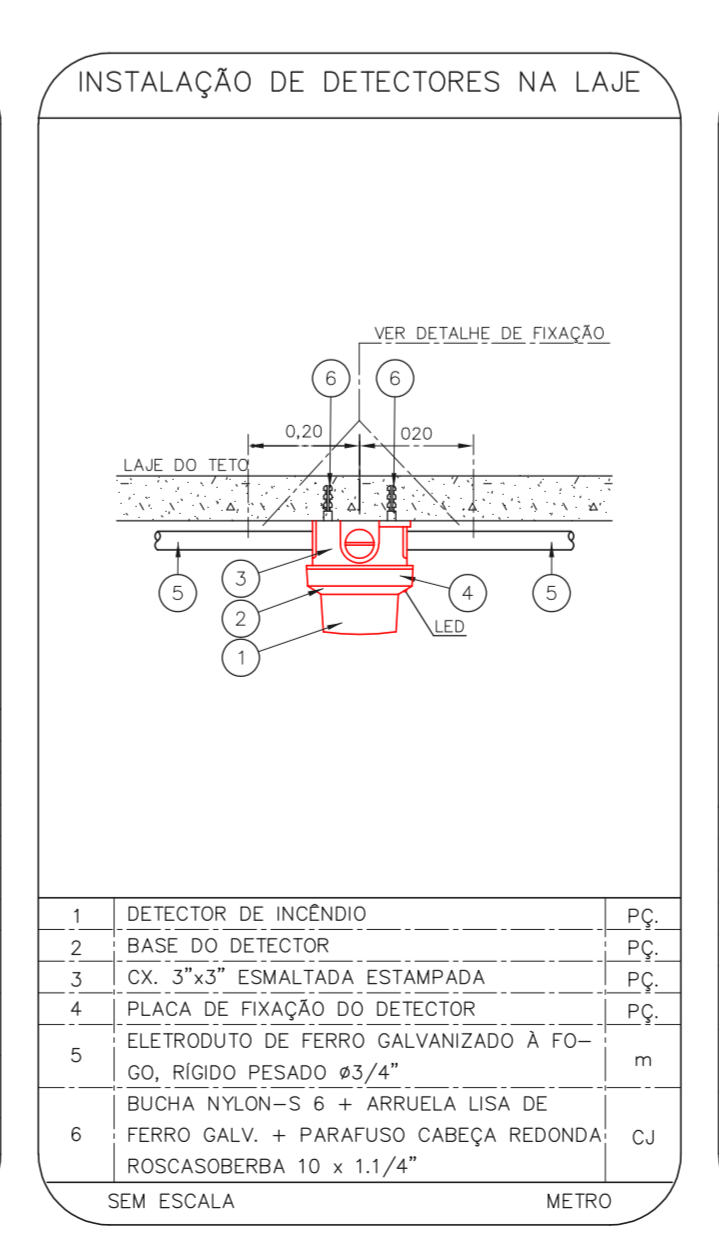
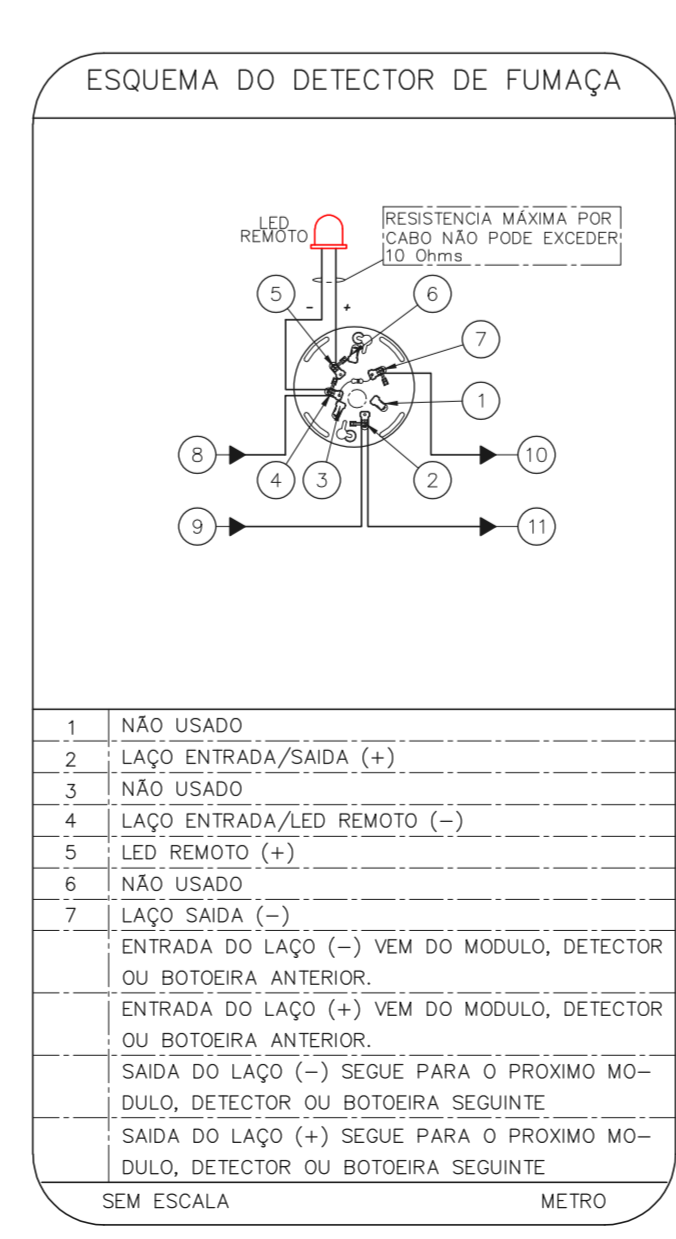
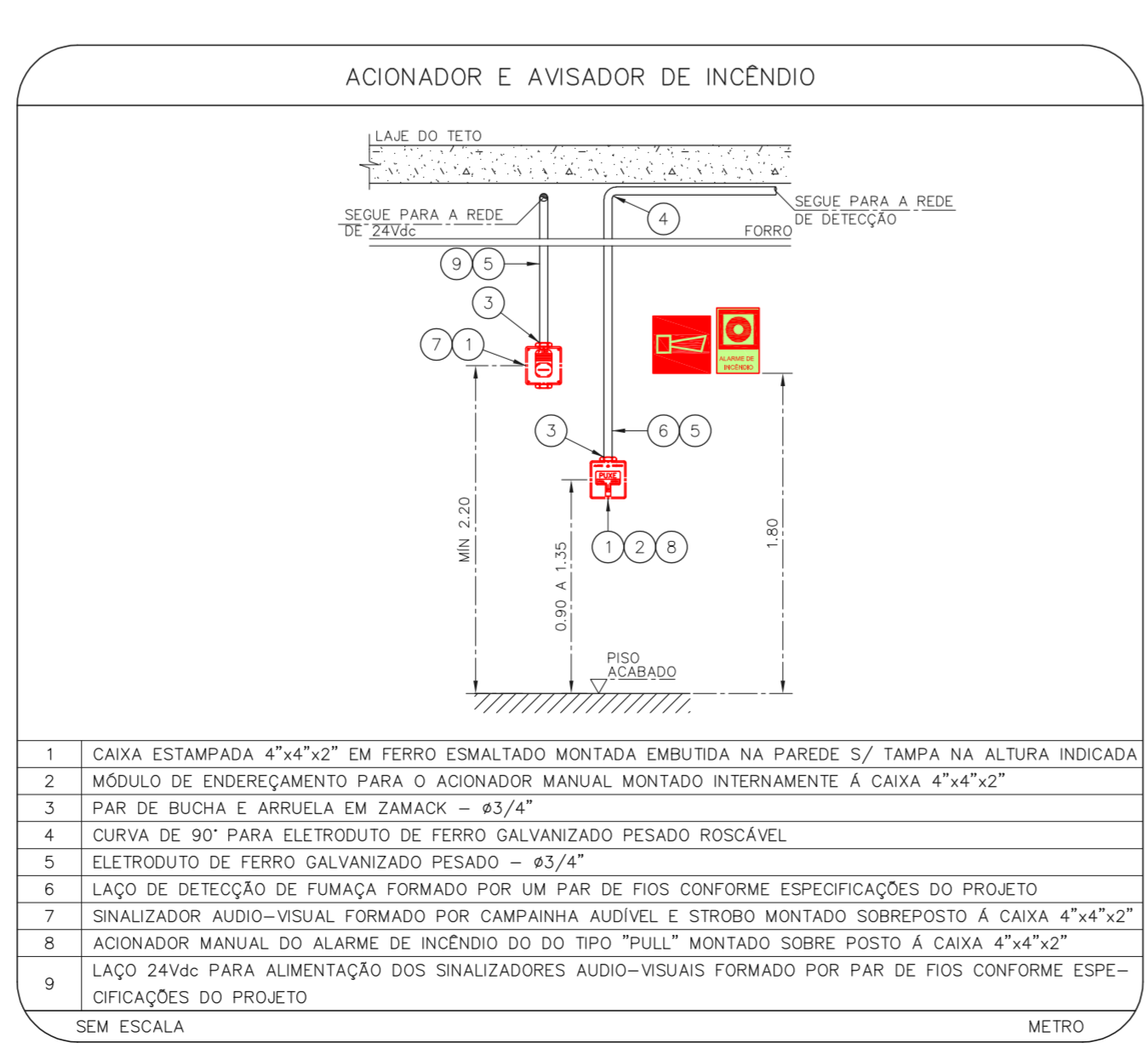
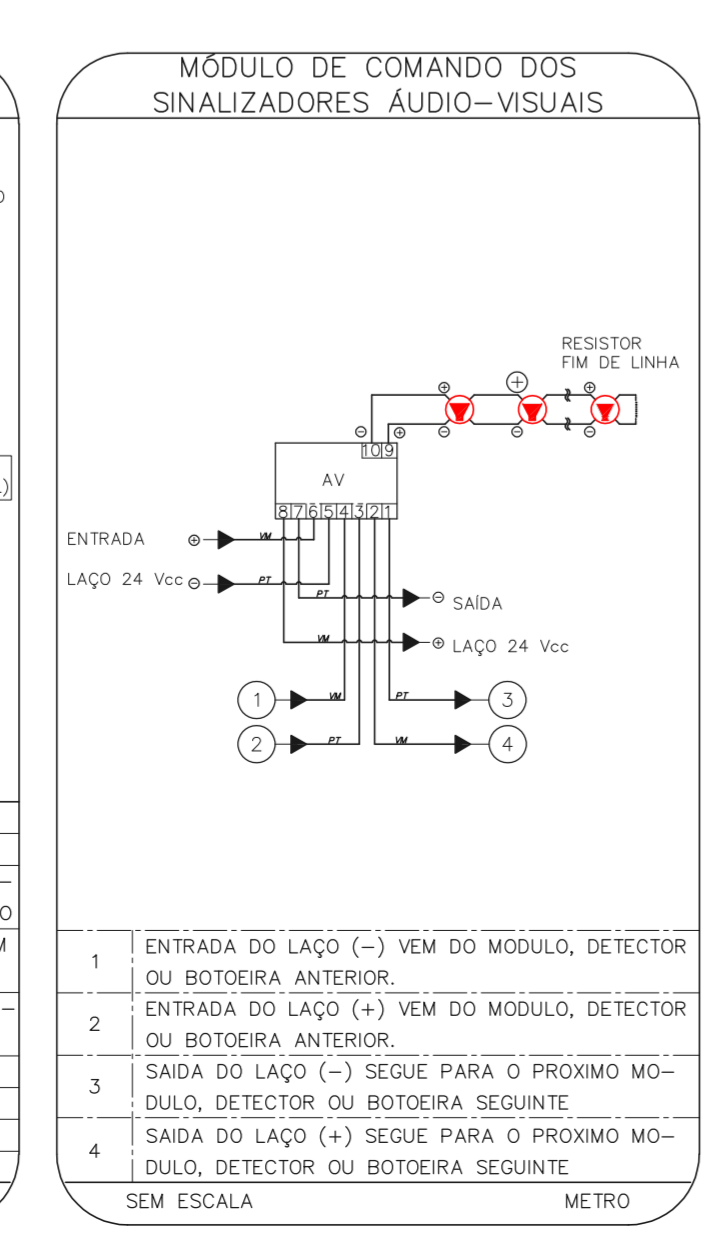
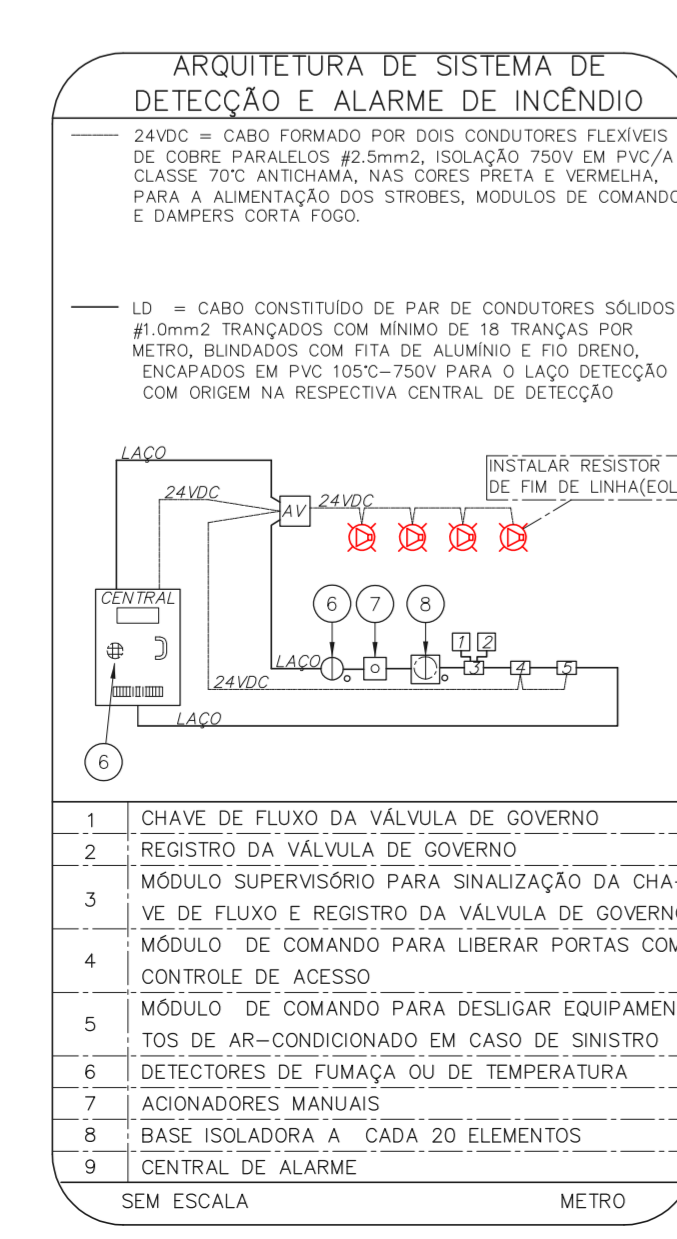
- OS EQUIPAMENTOS CONSIDERADOS COMO EXISTENTES NÃO FORAM TESTADOS. PORTANTO, DEVERÃO SER VERIFICADAS SUAS CONDIÇÕES DE FUNCIONAMENTO.
- TODOS OS AMBIENTES COM DETECTOR DE FUMAÇA DEVEM TER NOVA PINTURA NO TETO E, ONDE HOUVER, RECOMPOSIÇÃO DE FERRO.
- ONDE HOUVER INSTALAÇÃO DE SINALIZADORES E/OU ACIONADORES DO SISTEMA DE ALARME E DETECÇÃO DE INCÊNDIO, INSTALAÇÃO DE HISPANES OU EQUIPAMENTOS E/OU OBRAS CIVIS, DEVE SER CONSIDERADA A PINTURA DE TODO O AMBIENTE E, SE HOUVER, RECOMPOSIÇÃO DOS REVESTIMENTOS, NO MESMO PADRÃO DO EXISTENTE.

LEGENDA

	ÁREAS FRIAS
	ACIONADOR MANUAL DO SISTEMA DE ALARME
	AVISADOR SONORO
	DETECTOR DE FUMAÇA
	DETECTOR TÉRMICO
	CENTRAL DE DETECÇÃO E ALARME DE INCÊNDIO
	PAINEL RECEPTOR DE ALARME DE INCÊNDIO EXISTENTE A SUBSTITUIR
	MÓDULO DE CONTROLE PARA LIBERAÇÃO DAS PORTAS CORTA-FUMO (PDF)
	ELETRÓ-MÁ DA PORTA CORTA-FUMO (MANTÉM O PISO ACABADO (MANTÉM A PORTA ABERTA))
	MÓDULO DE CONTROLE DE LIGAÇÃO DOS VENTILADORES DE PRESSURIZAÇÃO
	MÓDULO DE COMANDO
	MÓDULO DE SUPERVISÃO
	CANXA DE PASSAGEM METÁLICA COM TAMPA COM FECH. 20x40x10cm
	CANXA DE PASSAGEM METÁLICA COM TAMPA COM FECH. 15x15x8cm
	ELETRÓDUTO DE PVC RÍGIDO, EMBUTIDO NA PAREDE OU TETO PARA OS LAÇOS DE DETECÇÃO - #3/4" OU INDICADO
	ELETRÓDUTO DE PVC RÍGIDO, EMBUTIDO NO PISO PARA OS LAÇOS DE DETECÇÃO - #3/4" OU INDICADO
	ELETRÓDUTO DE FERRO GALVANIZADO, APARENTE SOB A LAJE OU SOBRE O FERRO EM ÁREAS COM FERRO, PARA OS LAÇOS DE DETECÇÃO - #3/4" OU INDICADO
	ELETRÓDUTO DE PVC RÍGIDO, EMBUTIDO NA PAREDE OU TETO (24VDC E LAÇOS DE ÁUDIO) - #1" OU INDICADO
	ELETRÓDUTO DE PVC RÍGIDO, EMBUTIDO NO PISO (24VDC E LAÇOS DE ÁUDIO) - #1" OU INDICADO
	ELETRÓDUTO DE FERRO GALVANIZADO, APARENTE SOB A LAJE OU SOBRE O FERRO EM ÁREAS COM FERRO (220V) - #1,1/4" OU INDICADO
	ELETRÓDUTO DE FERRO GALVANIZADO, APARENTE SOB A LAJE OU SOBRE O FERRO EM ÁREAS COM FERRO (24VDC E LAÇOS DE ÁUDIO) - #1" OU INDICADO
	LUMINÁRIA DE EMERGÊNCIA TIPO ACLARAMENTO - NOVO
	LUMINÁRIA DE EMERGÊNCIA TIPO BALIZAMENTO - NOVO
	ELETRÓDUTO DE PVC RÍGIDO, EMBUTIDO NA PAREDE OU TETO (PARA LUMINÁRIA DE EMERGÊNCIA)
	ELETRÓDUTO DE FERRO GALVANIZADO, APARENTE SOB A LAJE OU SOBRE O FERRO EM ÁREAS COM FERRO (220V) - #3/4" OU INDICADO (PARA ILUMINAÇÃO DE EMERGÊNCIA)
	ELETRÓDUTO DE PVC RÍGIDO, EMBUTIDO NO PISO (220V) - #1,1/4" OU INDICADO
	CIRCUITOS: NEUTRO, FASE E TERRA RESPECTIVAMENTE



1 CONJUNTO HOSPITALAR MANDAQUI - CRI  
PROJETO BÁSICO DOS SISTEMAS DE INCÊNDIO  
PLANTA BAIXA - 3º PAVIMENTO  
ESCALA 1:100  
METRO



NOTAS

- CONFIRMAR MEDIDAS NO LOCAL.
- MEDIDAS EM METRO EXCETO ONDE INDICADO.
- ADAPTAÇÕES CONFORME RELATÓRIO TÉCNICO E NECESSIDADES ADICIONAIS.
- 
- 
- 
- 
- 
- 
- 
- 

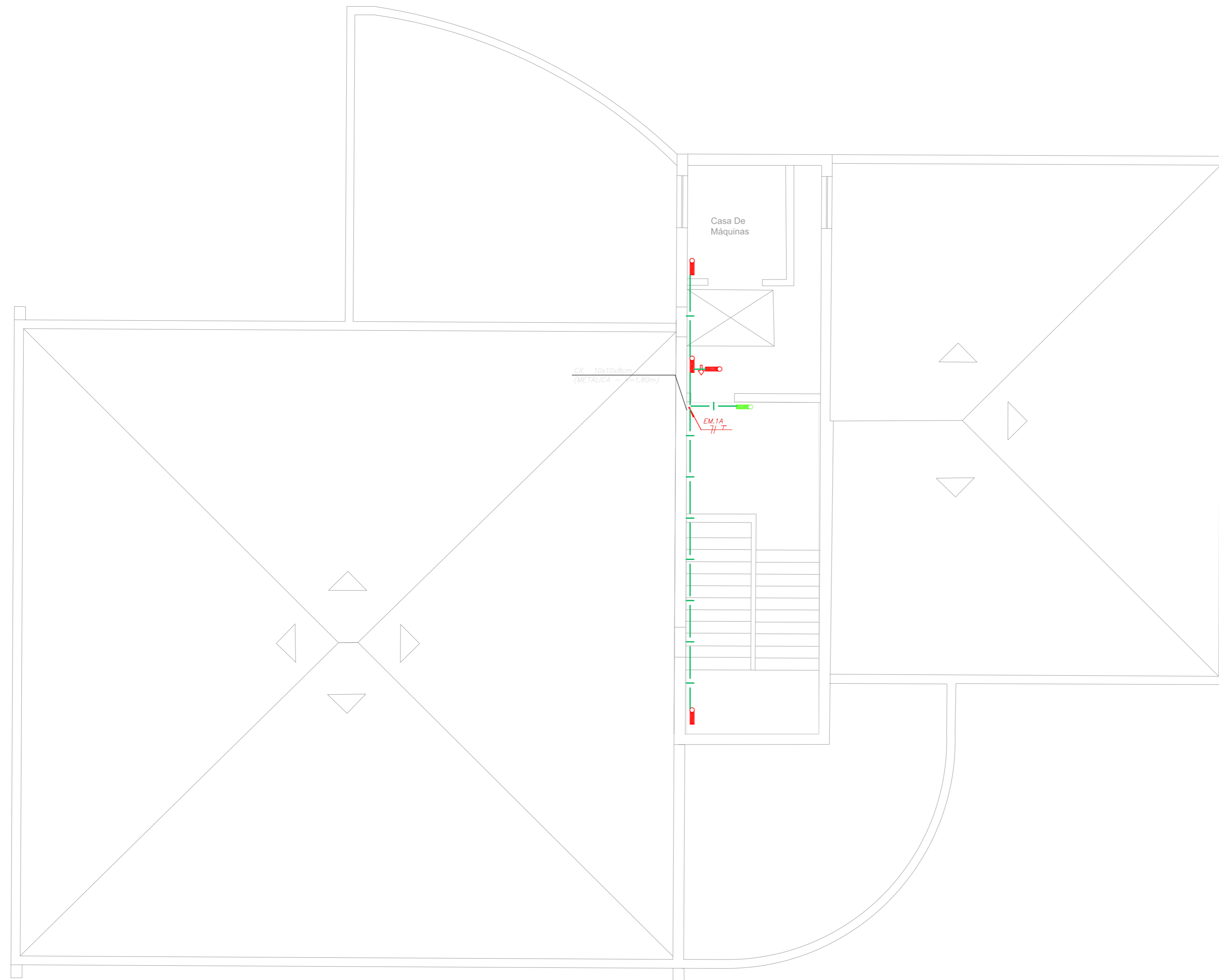
MHA Engenharia Ltda  
 ANÁLISE DE PROJETO  
 LIBERADO  
 PROJETO RECEBIDO EM  
 PROJETO APROVADO EM  
 RESPONSÁVEL TÉCNICO

DO EMISSÃO INICIAL  
 REV/ DESCRIÇÃO  
 RY 17/08/2021  
 DATA

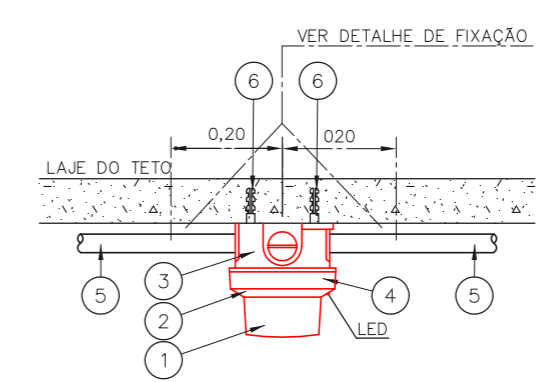
SÃO PAULO  
 SECRETARIA DE SAÚDE  
 GRUPO TÉCNICO DE EDIFICAÇÕES

Conjunto Hospitalar Mandaqui  
 Rua Voluntários da Pátria, 4301 CEP: 02401-400  
 CRI - 3º PAVIMENTO  
 PROJETO BÁSICO DOS SISTEMAS DE INCÊNDIO  
 ALARME DE INC./ILUM. DE EMERGÊNCIA  
 U11 131  
 44.480 INDICADA ADO/2021  
 20633-DA-U11-131-CRI-03P-R00  
 Engº YUKIO KITAMURA  
 CAMILO CHIRINGOTTE





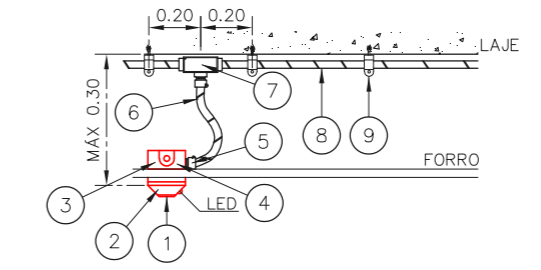
INSTALAÇÃO DE DETECTORES NA LAJE



1	DETECTOR DE INCÊNDIO	PQ
2	BASE DO DETECTOR	PQ
3	CX. 3"x3" ESMALTADA ESTAMPADA	PQ
4	PLACA DE FIXAÇÃO DO DETECTOR	PQ
5	ELETRODUTO DE FERRO GALVANIZADO À FÓRMO, RÍGIDO PESADO Ø3/4"	m
6	BUCHA NYLON-S 6 + ARRUELA LISA DE FERRO GALV. + PARAFUSO CABEÇA REDONDA ROSCASOBERBA 10 x 1.1/4"	CJ

SEM ESCALA METRO

DETECTOR DE FUMAÇA LOCAL COM FORRO



1	DETECTOR DE INCÊNDIO	PQ
2	BASE DO DETECTOR	PQ
3	CX. 3"x3" ESMALTADA ESTAMPADA	PQ
4	PLACA DE FIXAÇÃO DO DETECTOR	PQ
5	BOX TERMINAL Ø 1/2"	PQ
6	ELETRODUTO FLEXÍVEL METÁLICO Ø 1/2" (SEALTUBO)	m
7	CONDUTE TIPO "L" OU "X" Ø3/4" EM ALUMÍNIO FUNDIDO	CJ
8	ELETRODUTO DE FERRO GALVANIZADO RÍGIDO PESADO Ø3/4"	m
9	SUPORTE	PQ

SEM ESCALA METRO

NOTAS

- OS EQUIPAMENTOS CONSIDERADOS COMO EXISTENTES NÃO FORAM TESTADOS. PORTANTO, DEVERÃO SER VERIFICADAS SUAS CONDIÇÕES DE FUNCIONAMENTO;
- TODOS OS AMBIENTES COM DETECTOR DE FUMAÇA DEVEM TER NOVA PINTURA NO TETO E, ONDE HOUVER, RECOMPOSIÇÃO DE FORRO.
- ONDE HOUVER INSTALAÇÃO DE SINALIZADORES E/OU ACIONADORES DO SISTEMA DE ALARME E DETECÇÃO DE INCÊNDIO, INSTALAÇÃO DE HIDRANTES OU EQUIPAMENTOS E/OU OBRAS CIVIS, DEVE SER CONSIDERADA A PINTURA DE TODO O AMBIENTE E, SE HOUVER, RECOMPOSIÇÃO DOS REVESTIMENTOS, NO MESMO PADRÃO DO EXISTENTE.

LEGENDA

	ÁREAS FRIAS
	ACIONADOR MANUAL DO SISTEMA DE ALARME
	AVISADOR SONORO
	DETECTOR DE FUMAÇA
	DETECTOR TÉRMICO
	CENTRAL DE DETECÇÃO E ALARME DE INCÊNDIO
	PAINEL REPETIDOR DE ALARME DE INCÊNDIO EXISTENTE A SUBSTITUIR
	MÓDULO DE CONTROLE PARA LIBERAÇÃO DAS PORTAS CORTA-FOGO (PCF)
	ELETRÔ-MÁ DA PORTA CORTA-FOGO h=2,10m DO PISO ACABADO (MANTÉM A PORTA ABERTA)
	MÓDULO DE CONTROLE DE LIGAÇÃO DOS VENTILADORES DE PRESSURIZAÇÃO
	MÓDULO DE COMANDO
	MÓDULO DE SUPERVISÃO
	CAIXA DE PASSAGEM METÁLICA COM TAMPA COM FECHO 20x20x12cm
	CAIXA DE PASSAGEM METÁLICA COM TAMPA COM FECHO 15x15x8cm
	ELETRODUTO DE PVC RÍGIDO, EMBUTIDO NA PAREDE OU TETO PARA OS LAÇOS DE DETECÇÃO - Ø3/4" OU INDICADO
	ELETRODUTO DE PVC RÍGIDO, EMBUTIDO NO PISO PARA OS LAÇOS DE DETECÇÃO - Ø3/4" OU INDICADO
	ELETRODUTO DE FERRO GALVANIZADO, APARENTE SOB A LAJE OU SOBRE O FORRO EM ÁREAS COM FORRO, PARA OS LAÇOS DE DETECÇÃO - Ø3/4" OU INDICADO
	ELETRODUTO DE PVC RÍGIDO, EMBUTIDO NA PAREDE DO TETO (24VDC E LAÇOS DE ÁUDIO) - Ø1" OU INDICADO
	ELETRODUTO DE PVC RÍGIDO, EMBUTIDO NO PISO (24VDC E LAÇOS DE ÁUDIO) - Ø1" OU INDICADO
	ELETRODUTO DE FERRO GALVANIZADO, APARENTE SOB A LAJE OU SOBRE O FORRO EM ÁREAS COM FORRO (24VDC E LAÇOS DE ÁUDIO) - Ø1" OU INDICADO
	LUMINÁRIA DE EMERGÊNCIA TIPO ACLARAMENTO - NOVO
	LUMINÁRIA DE EMERGÊNCIA TIPO BALIZAMENTO - NOVO
	ELETRODUTO DE PVC RÍGIDO, EMBUTIDO NA PAREDE OU TETO (PARA ILUMINAÇÃO DE EMERGÊNCIA)
	ELETRODUTO DE FERRO GALVANIZADO, APARENTE SOB A LAJE OU SOBRE O FORRO EM ÁREAS COM FORRO (220V) - Ø3/4" OU INDICADO (PARA ILUMINAÇÃO DE EMERGÊNCIA)
	ELETRODUTO DE PVC RÍGIDO, EMBUTIDO NO PISO (220V) - Ø1.1/4" OU INDICADO
	CIRCUITOS: NEUTRO, FASE E TERRA RESPECTIVAMENTE

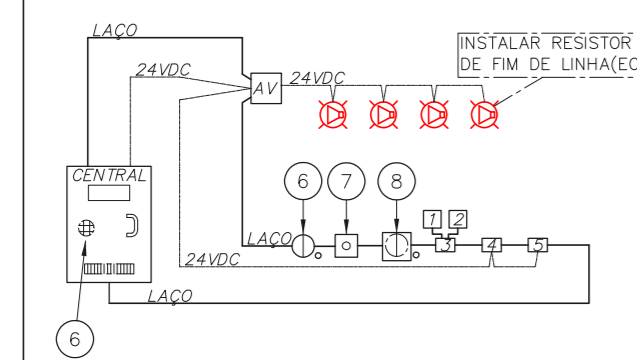
1 CONJUNTO HOSPITALAR MANDAQUI - CRI

PROJETO BÁSICO DOS SISTEMAS DE INCÊNDIO ESCALA 1:100  
PLANTA BAIXA - 4º PAVIMENTO METRO

ARQUITETURA DE SISTEMA DE DETECÇÃO E ALARME DE INCÊNDIO

24VDC - CABO FORMADO POR DOIS CONDUTORES FLEXÍVEIS DE COBRE PARALELOS Ø2.5mm, ISOLAÇÃO 750V EM PVC/A CLASSE 70C ANTICHAMA, NAS CORES PRETA E VERMELHA, PARA A ALIMENTAÇÃO DOS STROBES, MÓDULOS DE COMANDO E DAMPERS CORTA FOGO.

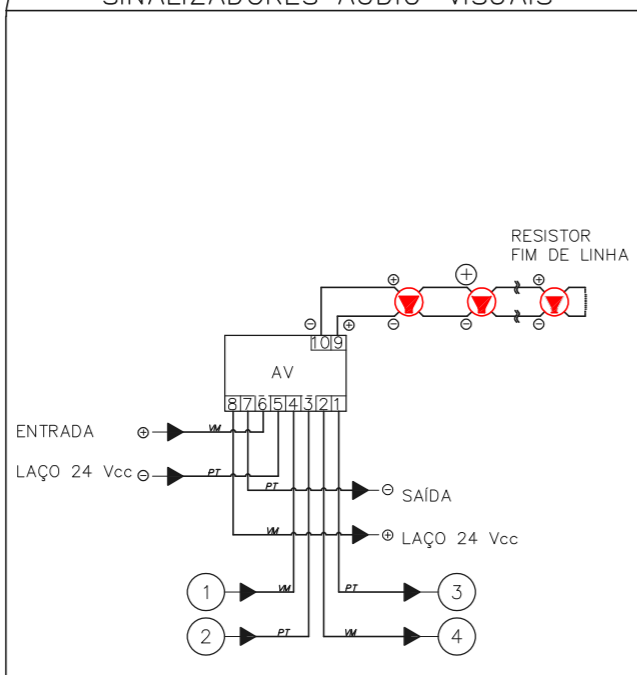
LD = CABO CONSTITUÍDO DE PAR DE CONDUTORES SÓLIDOS Ø1.0mm2 TRANÇADOS COM MÍNIMO DE 18 TRANÇAS POR METRO, BLINDADOS COM FITA DE ALUMÍNIO E FIO DRENO, ENCAPIADOS EM PVC 1650-750V PARA O LAÇO DE DETECÇÃO COM ORIGEM NA RESPECTIVA CENTRAL DE DETECÇÃO



1	CHAVE DE FLUXO DA VÁLVULA DE GOVERNO
2	REGISTRO DA VÁLVULA DE GOVERNO
3	MÓDULO SUPERVISÓRIO PARA SINALIZAÇÃO DA CHAVE DE FLUXO E REGISTRO DA VÁLVULA DE GOVERNO
4	MÓDULO DE COMANDO PARA LIBERAR PORTAS COM CONTROLE DE ACESSO
5	MÓDULO DE COMANDO PARA DESLIGAR EQUIPAMENTOS DE AR-CONDICIONADO EM CASO DE SINISTRO
6	DETECTORES DE FUMAÇA OU DE TEMPERATURA
7	ACIONADORES MANUAIS
8	BASE ISOLADORA A CADA 20 ELEMENTOS
9	CENTRAL DE ALARME

SEM ESCALA METRO

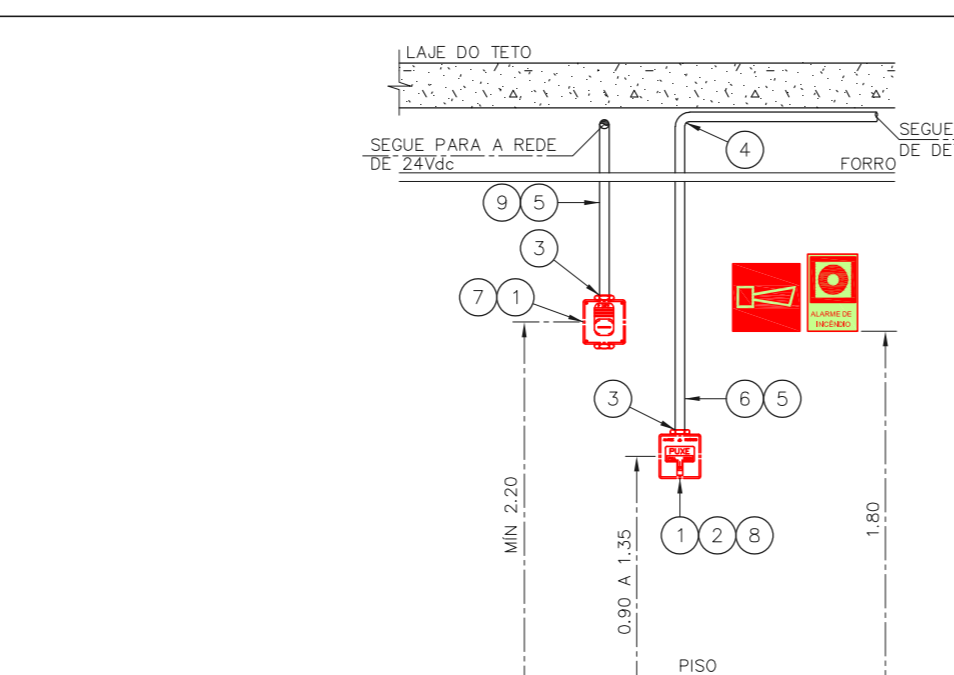
MÓDULO DE COMANDO DOS SINALIZADORES ÁUDIO-VISUAIS



1	ENTRADA DO LAÇO (-) VEM DO MÓDULO, DETECTOR OU BOTOEIRA ANTERIOR.
2	ENTRADA DO LAÇO (+) VEM DO MÓDULO, DETECTOR OU BOTOEIRA ANTERIOR.
3	SAÍDA DO LAÇO (-) SEGUIE PARA O PROXIMO MÓDULO, DETECTOR OU BOTOEIRA SEGUINTE
4	SAÍDA DO LAÇO (+) SEGUIE PARA O PROXIMO MÓDULO, DETECTOR OU BOTOEIRA SEGUINTE

SEM ESCALA METRO

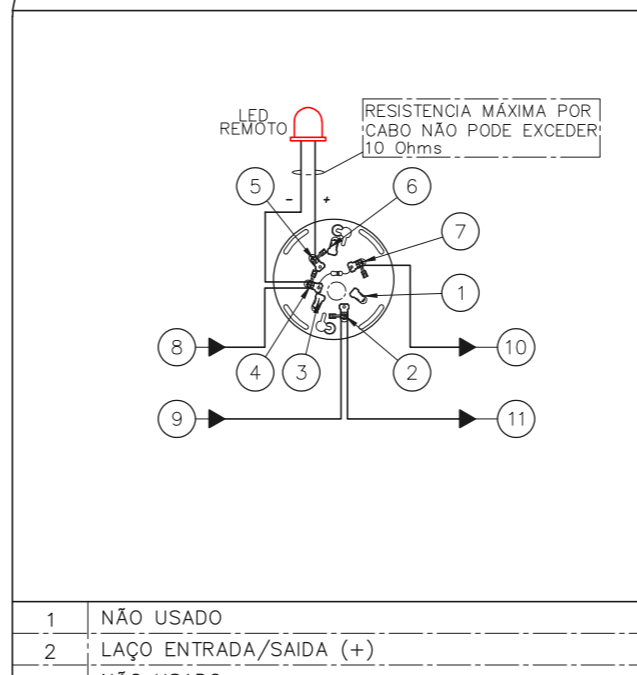
ACIONADOR E AVISADOR DE INCÊNDIO



1	CAIXA ESTAMPADA 4"x4"x2" EM FERRO ESMALTADO MONTADA EMBUTIDA NA PAREDE S/ TAMPA NA ALTURA INDICADA
2	MÓDULO DE ENDEREÇAMENTO PARA O ACIONADOR MANUAL MONTADO INTERNAMENTE À CAIXA 4"x4"x2"
3	PAR DE BUCHA E ARRUELA EM ZAMACK - Ø3/4"
4	CURVA DE 90° PARA ELETRODUTO DE FERRO GALVANIZADO PESADO ROSCÁVEL
5	ELETRODUTO DE FERRO GALVANIZADO PESADO - Ø3/4"
6	LAÇO DE DETECÇÃO DE FUMAÇA FORMADO POR UM PAR DE FIOS CONFORME ESPECIFICAÇÕES DO PROJETO
7	SINALIZADOR ÁUDIO-VISUAL FORMADO POR CAMPAINHA ÁUDIVEL E STROBO MONTADO SOBREPOSTO À CAIXA 4"x4"x2"
8	ACIONADOR MANUAL DO ALARME DE INCÊNDIO DO TIPO "PULL" MONTADO SOBRE POSTO À CAIXA 4"x4"x2"
9	LAÇO 24Vdc PARA ALIMENTAÇÃO DOS SINALIZADORES ÁUDIO-VISUAIS FORMADO POR PAR DE FIOS CONFORME ESPECIFICAÇÕES DO PROJETO

SEM ESCALA METRO

ESQUEMA DO DETECTOR DE FUMAÇA



1	NÃO USADO
2	LAÇO ENTRADA/SAÍDA (+)
3	NÃO USADO
4	LAÇO ENTRADA/LED REMOTO (-)
5	LED REMOTO (+)
6	NÃO USADO
7	LAÇO SAÍDA (-)

SEM ESCALA METRO

NOTAS

- CONFERRIR MEDIDAS NO LOCAL
- MEDIDAS EM METRO EXCETO ONDE INDICADO
- ADEQUAÇÕES CONFORME RELATÓRIO TÉCNICO E NECESSIDADES ADICIONAIS
- 
- 
- 
- 
- 
- 
- 

MHA Engenharia Ltda  
Atividade: Engenharia, S.104  
CNPJ: 08.945.900-00  
Avenida - B. Brasil de São Paulo - SP  
Cep: 04.433-000 São Paulo - SP  
Tel: (11) 3066-8420 Fax: (11) 3066-8482  
http://www.mha.com.br

ANÁLISE DE PROJETO:  LIBERADO  LIBERADO COM RESTRIÇÃO  NÃO LIBERADO

PROJETO RECEBIDO EM: \_\_\_\_\_  
PROJETO APROVADO EM: \_\_\_\_\_

RESPONSÁVEL TÉCNICO: \_\_\_\_\_

00	EMISSION INICIAL	RV	17/08/2021
REV.	DESCRIÇÃO	RESPONSÁVEL	DATA

SÃO PAULO GOVERNO DO ESTADO  
Secretaria de Saúde  
GRUPO TÉCNICO DE EDIFICAÇÕES

Conjunto Hospitalar Mandaqui  
Rua Voluntários da Pátria, 4301 CEP. 02401-400  
CRI - 4º PAVIMENTO  
PROJETO BÁSICO DOS SISTEMAS DE INCÊNDIO

ALARME DE INC./ILUM. DE EMERGÊNCIA

U11 132

44.480 INDICADA AGO/2021  
20033-DAI-U11-132-CRI\_04P-R00

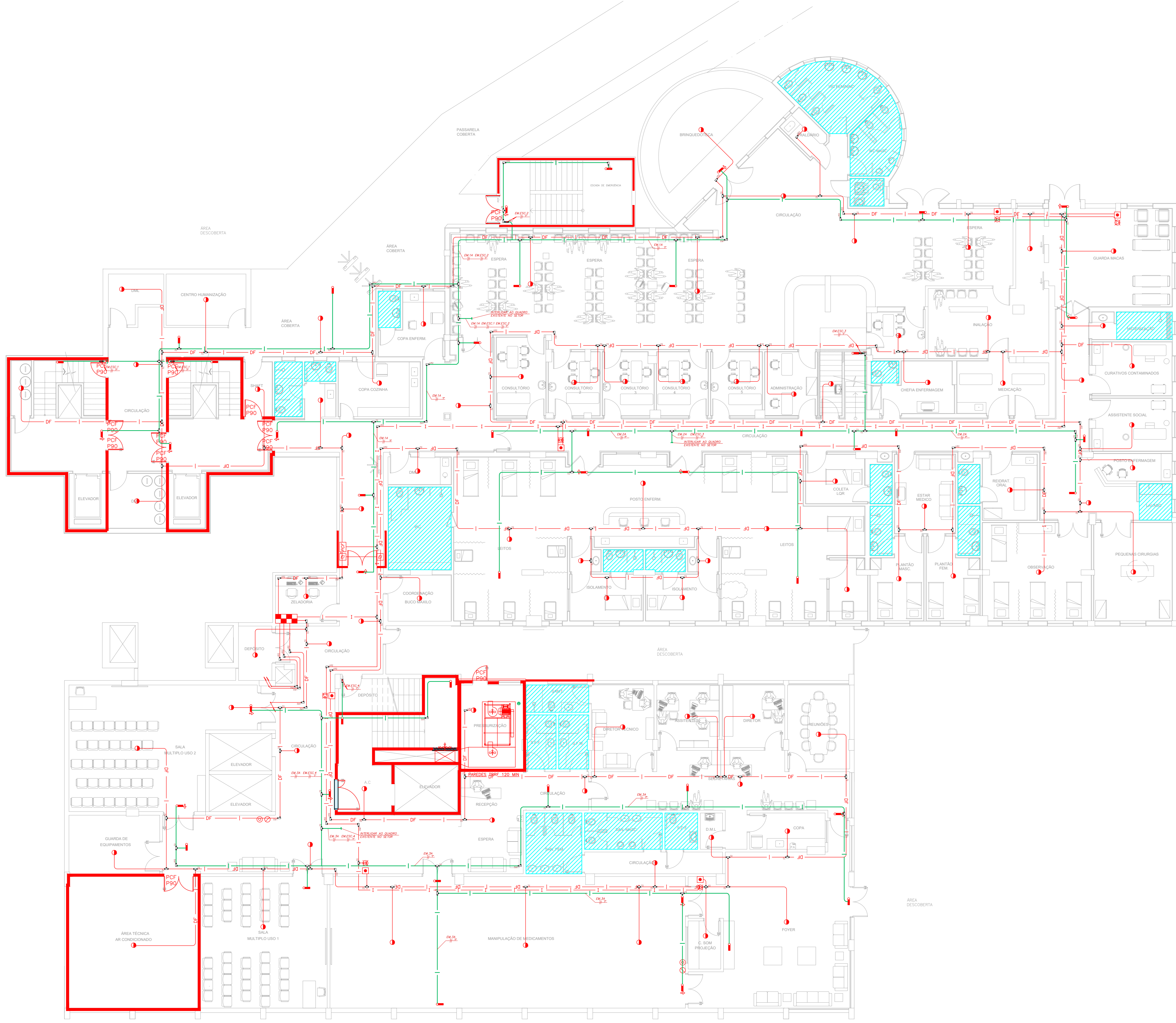
Engº YUKIO KITAMURA  
CAMILO CHINGOTTE



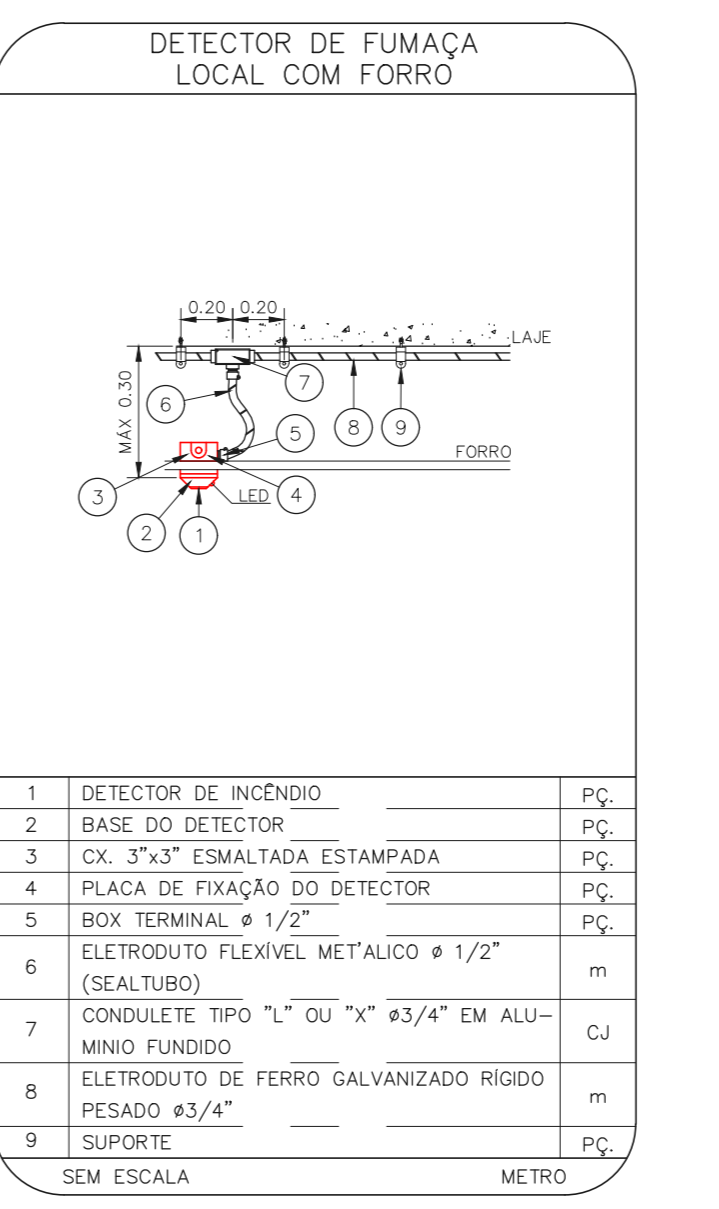
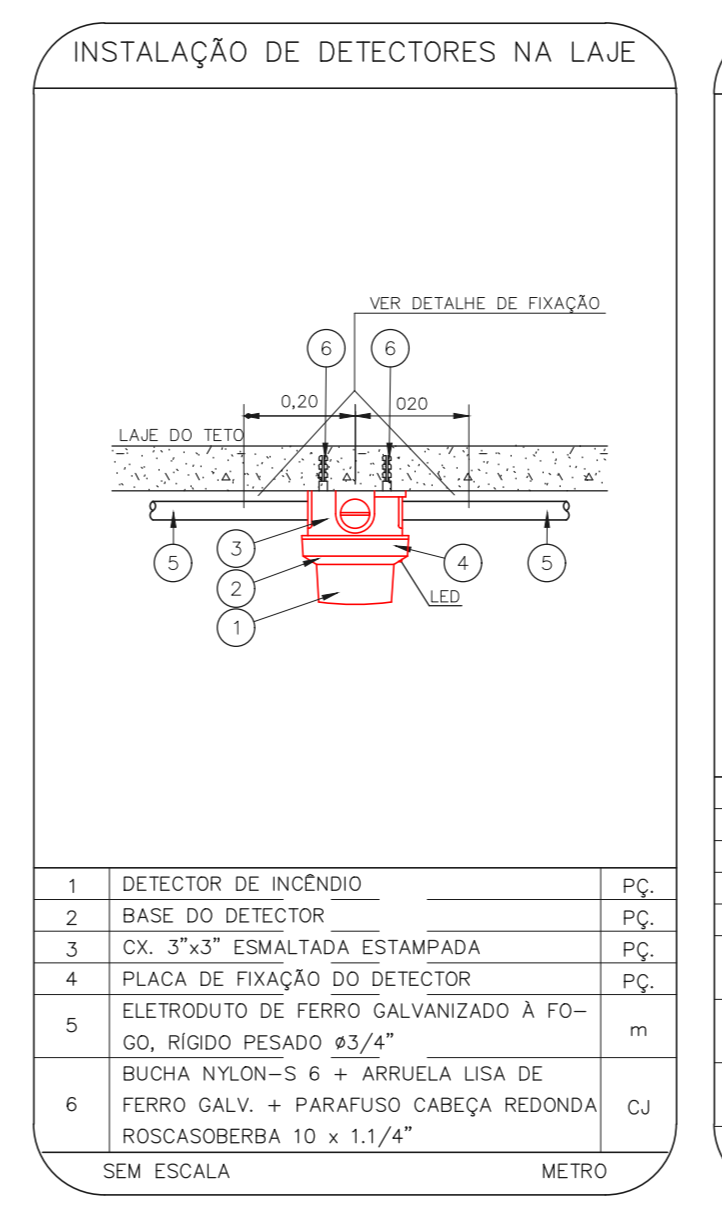
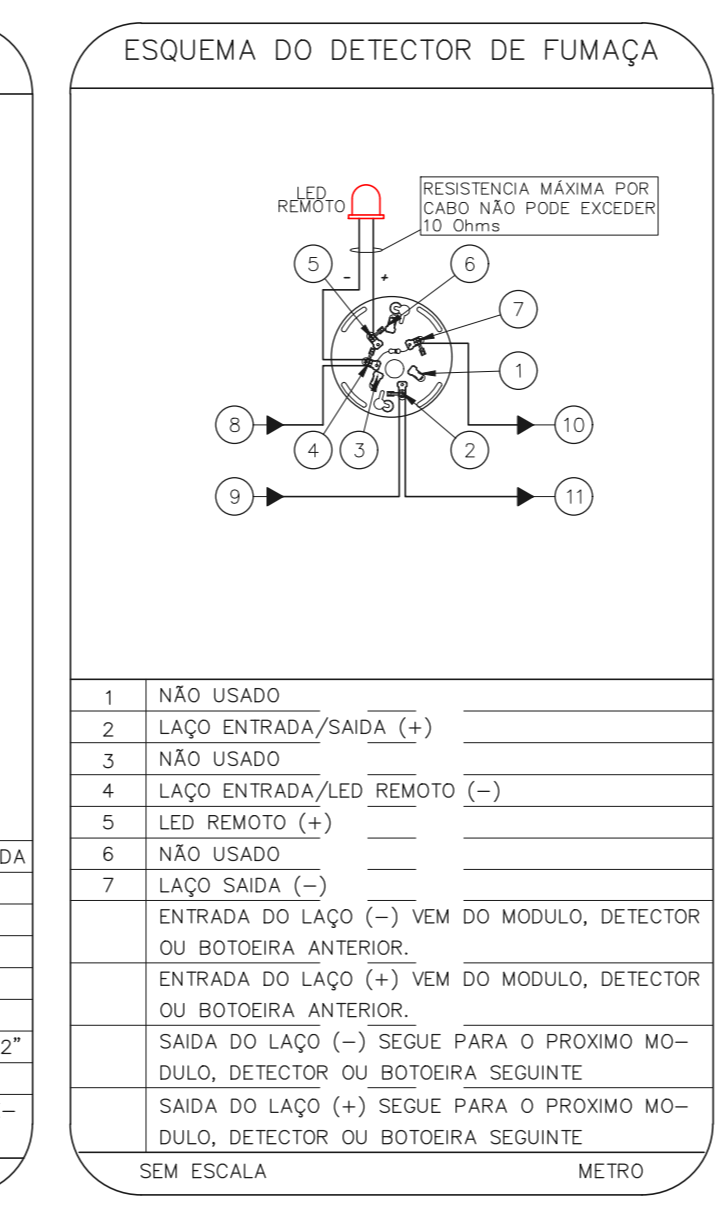
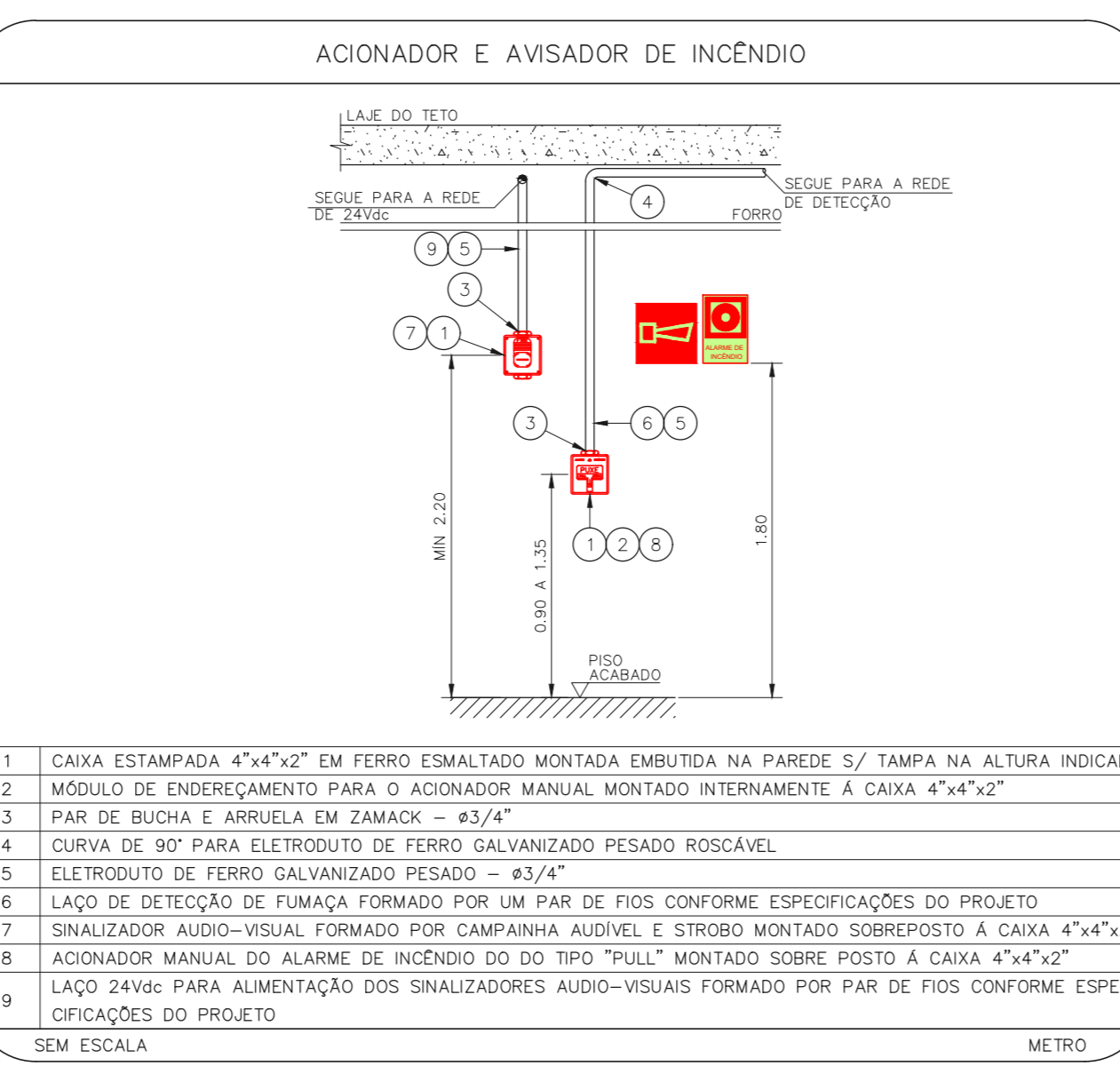
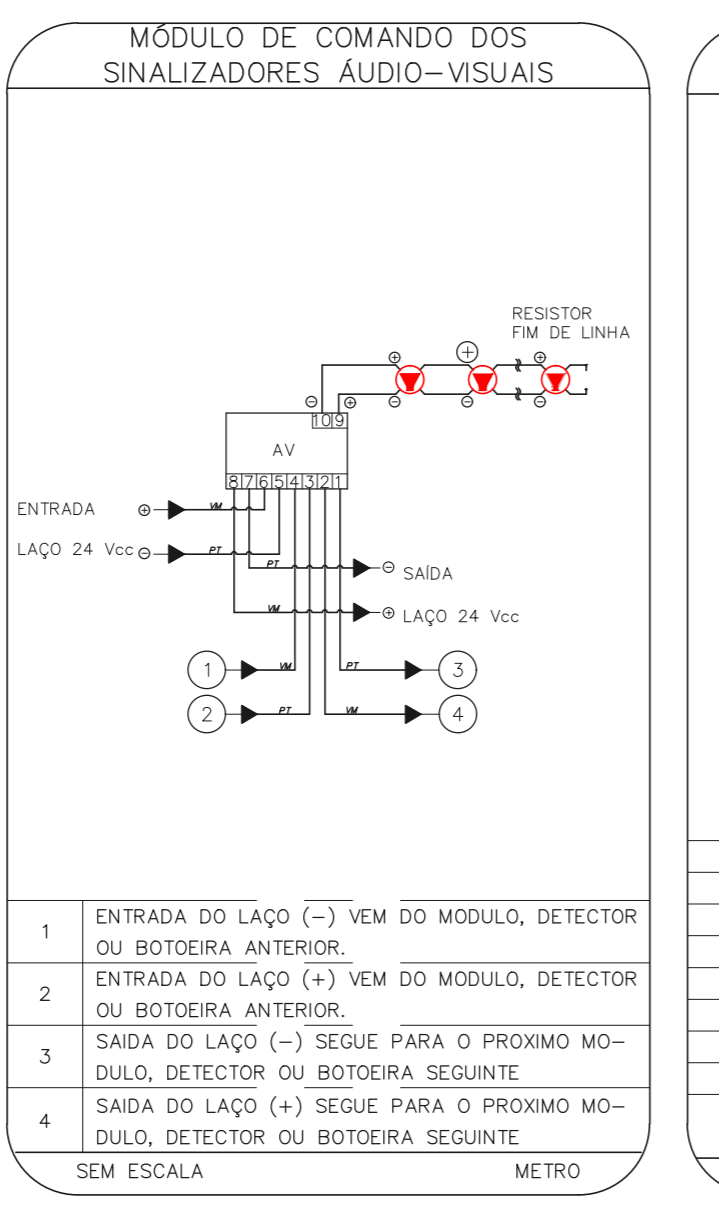
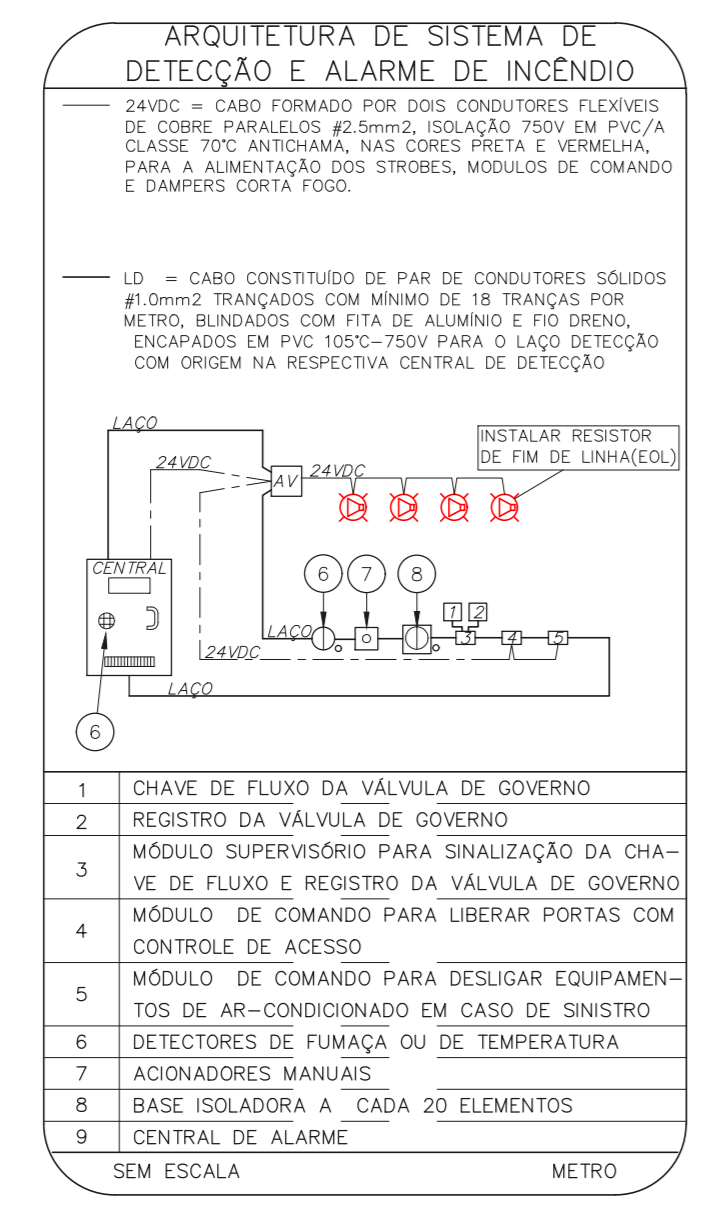
NOTAS

- OS EQUIPAMENTOS CONSIDERADOS COMO EXISTENTES NÃO FORAM TESTADOS. PORTANTO, DEVERÃO SER VERIFICADAS SUAS CONDIÇÕES DE FUNCIONAMENTO.
- TODOS OS AMBIENTES COM DETECTOR DE FUMAÇA DEVEM TER NOVA PINTURA NO TETO E, ONDE HOUVER, RECOMPOSIÇÃO DE FERRO.
- ONDE HOUVER INSTALAÇÃO DE SINALIZADORES E/OU ADICIONADORES DO SISTEMA DE ALARME E DETECÇÃO DE INCÊNDIO, INSTALAÇÃO DE SINALIZADORES OU EQUIPAMENTOS E/OU OBRAS CIVIS, DEVE SER CONSIDERADA A PINTURA DE TODO O AMBIENTE E, SE HOUVER, RECOMPOSIÇÃO DOS REVESTIMENTOS NO MESMO PADRÃO DO EXISTENTE.

LEGENDA	
	ÁREAS FRIAS
	ADICIONADOR MANUAL DO SISTEMA DE ALARME
	AVISADOR SONORO
	DETECTOR DE FUMAÇA
	DETECTOR TERMICO
	CENTRAL DE DETECÇÃO E ALARME DE INCÊNDIO
	PANEL REPELIDOR DE ALARME DE INCÊNDIO EXISTENTE A SUBSTITUIR
	MÓDULO DE CONTROLE PARA LIBERAÇÃO DAS PORTAS CORTA-FOGO (PCF)
	ELETRÔ-MÁ DA PORTA CORTA-FOGO 1=230m DO PISO ACABADO (MANTER A PORTA ABERTA)
	MÓDULO DE CONTROLE DE LIGAÇÃO DOS VENTILADORES DE PRESSURIZAÇÃO
	MÓDULO DE COMANDO
	MÓDULO DE SUPERVISÃO
	CAIXA DE PASSAGEM METÁLICA COM TAMPA COM FECHO 20x20x20cm
	CAIXA DE PASSAGEM METÁLICA COM TAMPA COM FECHO 15x15x8cm
	ELETRÓDUTO DE PVC RÍGIDO, EMBUTIDO NO PISO PARA OS LAÇOS DE DETECÇÃO - 43/4" OU INDICADO
	ELETRÓDUTO DE FERRO GALVANIZADO, APARENTE SOB A LAJE OU SOBRE O FERRO EM ÁREAS COM FERRO, PARA OS LAÇOS DE DETECÇÃO - 43/4" OU INDICADO
	ELETRÓDUTO DE PVC RÍGIDO, EMBUTIDO NA PAREDE OU TETO (24VDC E LAÇOS DE ÁUDIO) - 41" OU INDICADO
	ELETRÓDUTO DE PVC RÍGIDO, EMBUTIDO NO PISO (24VDC E LAÇOS DE ÁUDIO) - 41" OU INDICADO
	ELETRÓDUTO DE FERRO GALVANIZADO, APARENTE SOB A LAJE OU SOBRE O FERRO EM ÁREAS COM FERRO (24VDC E LAÇOS DE ÁUDIO) - 41" OU INDICADO
	LUMINÁRIA DE EMERGÊNCIA TIPO ACLARAMENTO - NOVO
	LUMINÁRIA DE EMERGÊNCIA TIPO BALIZAMENTO - NOVO
	ELETRÓDUTO DE PVC RÍGIDO, EMBUTIDO NA PAREDE OU TETO (PARA LUMINÁRIA DE EMERGÊNCIA)
	ELETRÓDUTO DE FERRO GALVANIZADO, APARENTE SOB A LAJE OU SOBRE O FERRO EM ÁREAS COM FERRO (PARA LUMINÁRIA DE EMERGÊNCIA)



1 CONJUNTO HOSPITALAR MANDAQUI - MIGUEL PEREIRA  
 PROJETO BÁSICO DOS SISTEMAS DE INCÊNDIO  
 PLANTA BAIXA - SUBSÓLO  
 ESCALA 1:1000  
 METRO



NOTAS

- CONFIRMAR MEDIAS NO LOCAL
- MEDIAS EM METRO EXCETO ONDE INDICADO
- ADAPTAÇÕES CONFORME REALIDADE TÉCNICA E NECESSIDADES ADICIONAIS

4.  
 5.  
 6.  
 7.  
 8.  
 9.  
 10.

MHA Engenharia Ltda	ANALISE DE PROJETO	PROJETO RECEBIDO EM
<input type="checkbox"/> LIBERADO	<input type="checkbox"/> LIBERADO COM RESTRIÇÃO	PROJETO APROVADO EM
<input type="checkbox"/> NÃO LIBERADO		RESPONSÁVEL TÉCNICO

00 EMISSÃO INICIAL  
 REV1 DESCRIÇÃO

01 EMISSÃO INICIAL  
 REV1 DESCRIÇÃO

17/08/2021  
 DATA

SÃO PAULO  
 Secretaria de Estado de Saúde

GRUPO TÉCNICO DE EDIFICAÇÕES

Conjunto Hospitalar Mandaqui  
 Rua Voluntários da Pátria, 4301 CEP: 02401-400  
 MIGUEL PEREIRA - SUBSÓLO  
 PROJETO BÁSICO DOS SISTEMAS DE INCÊNDIO  
 ALARME DE INC./ILUM. DE EMERGÊNCIA

U11 133  
 44.480 INDICADA AÇO/2021  
 20033-DA-U11-133-AP-SUB-000

Av. Dr. Edson Cavato de Aguiar, nº188, 1º andar  
 São Paulo-SP Cep: 09403-000  
 Tel: (11)5061 8420 Fax: (11)5066 8482  
 Engº YUKIO KITAMURA  
 CAMILO CHINGOTTI

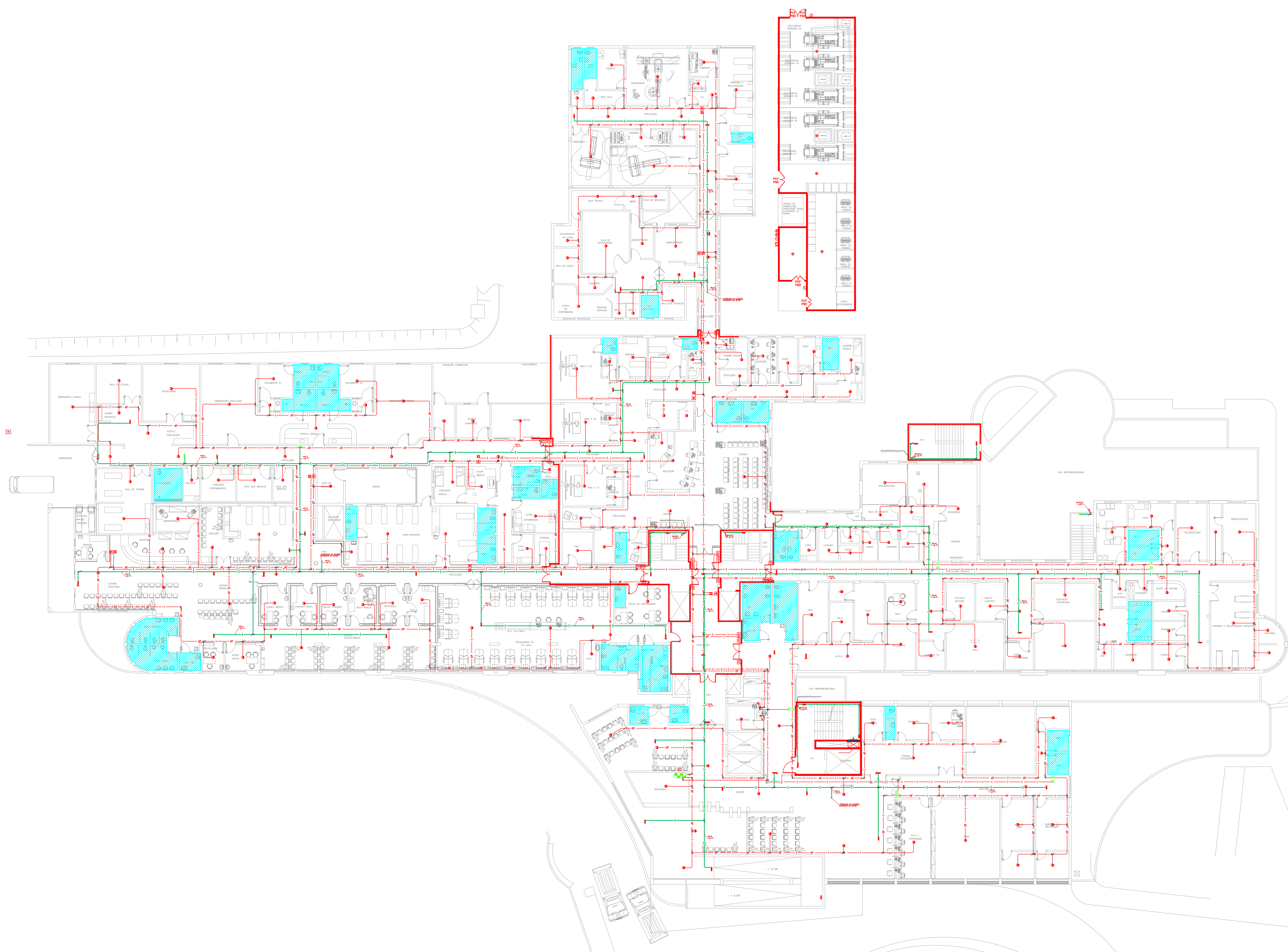


NOTAS

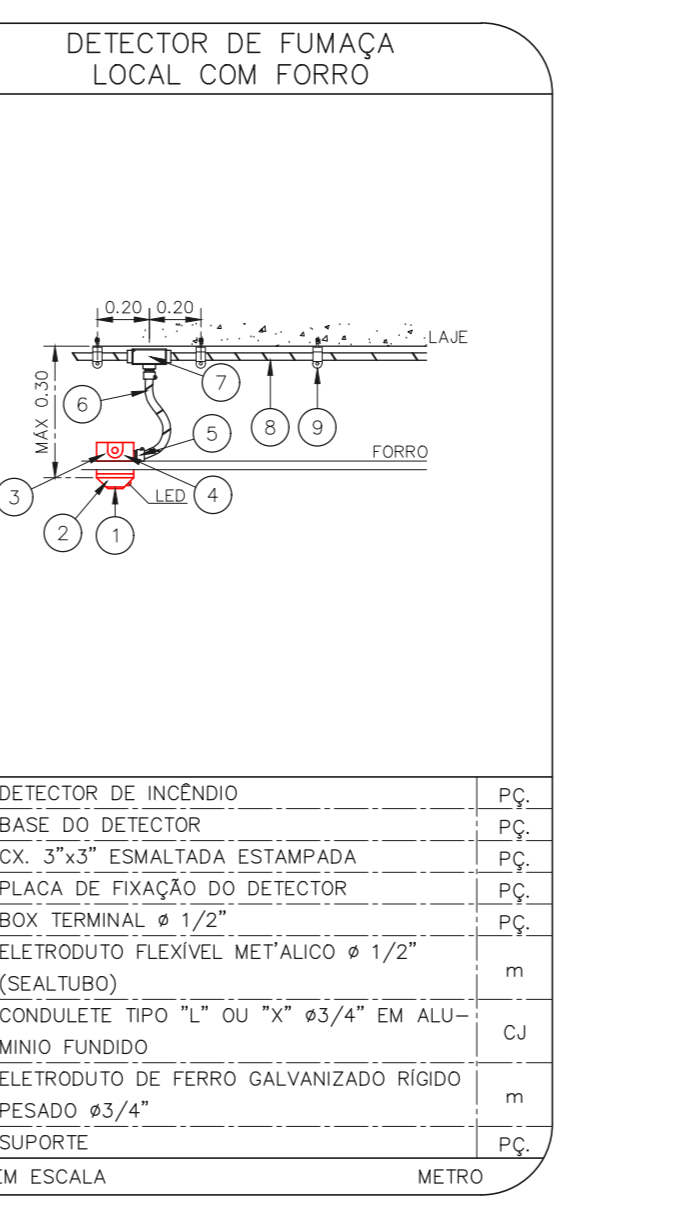
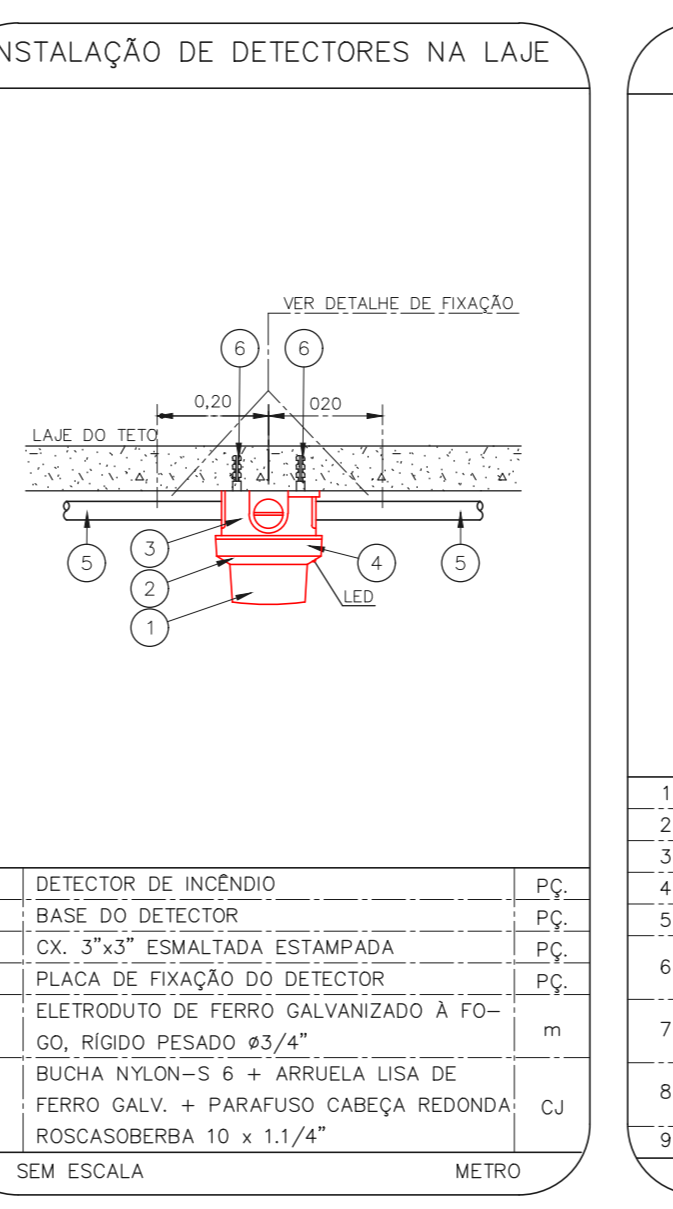
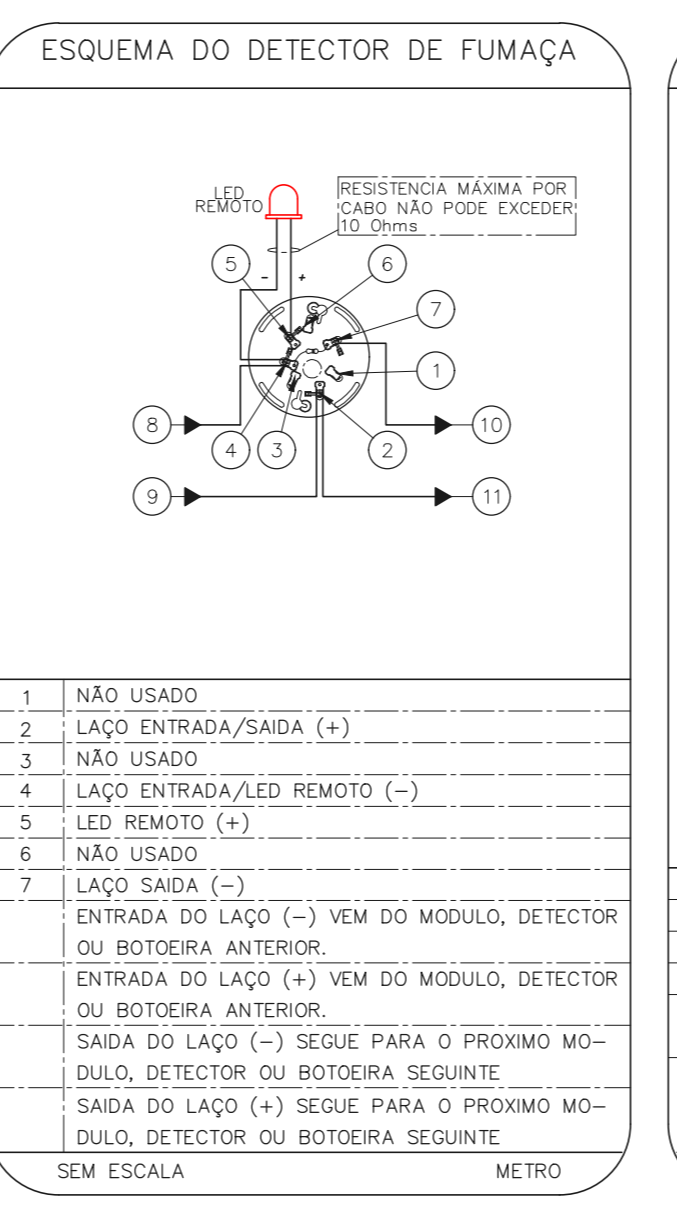
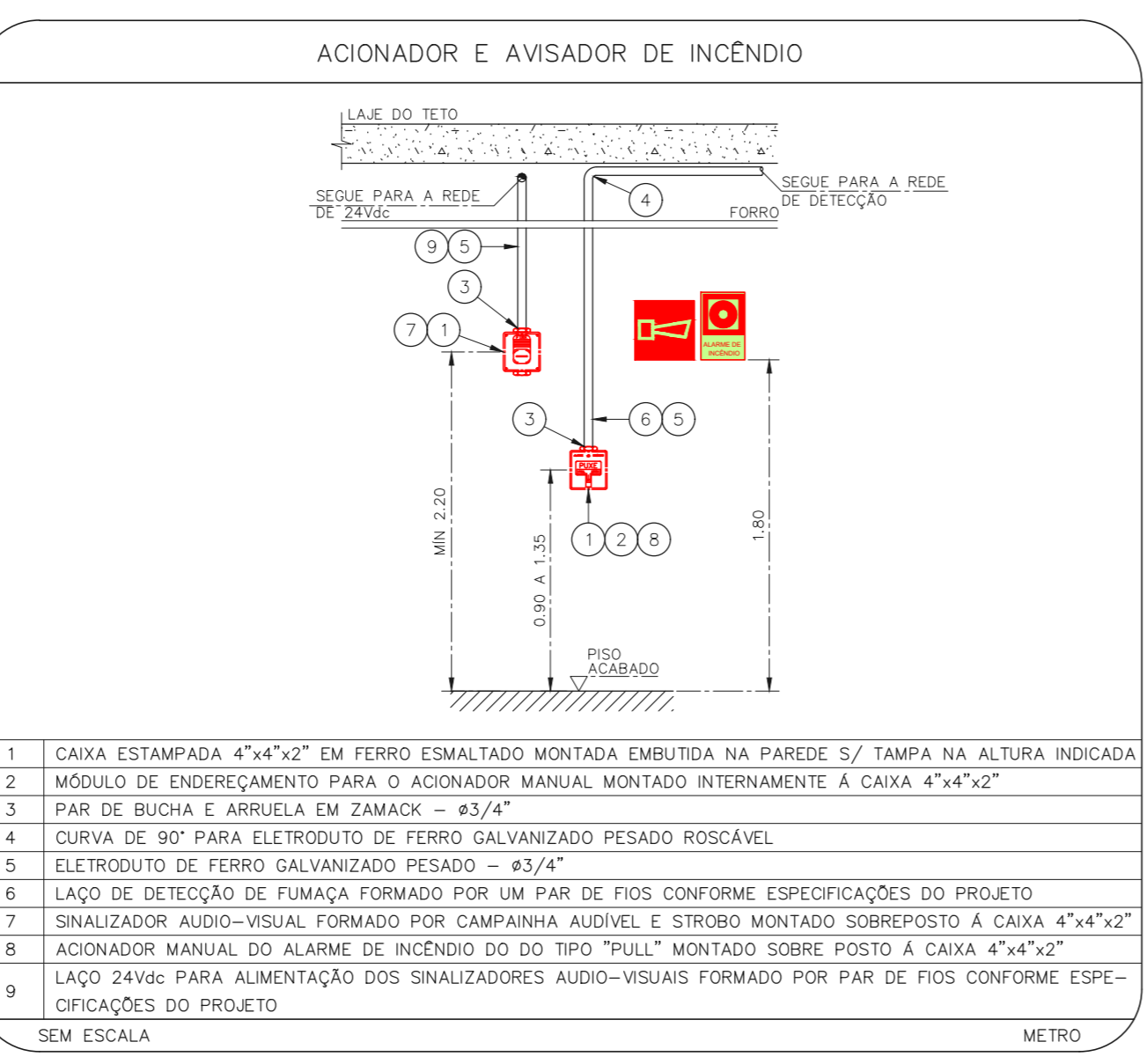
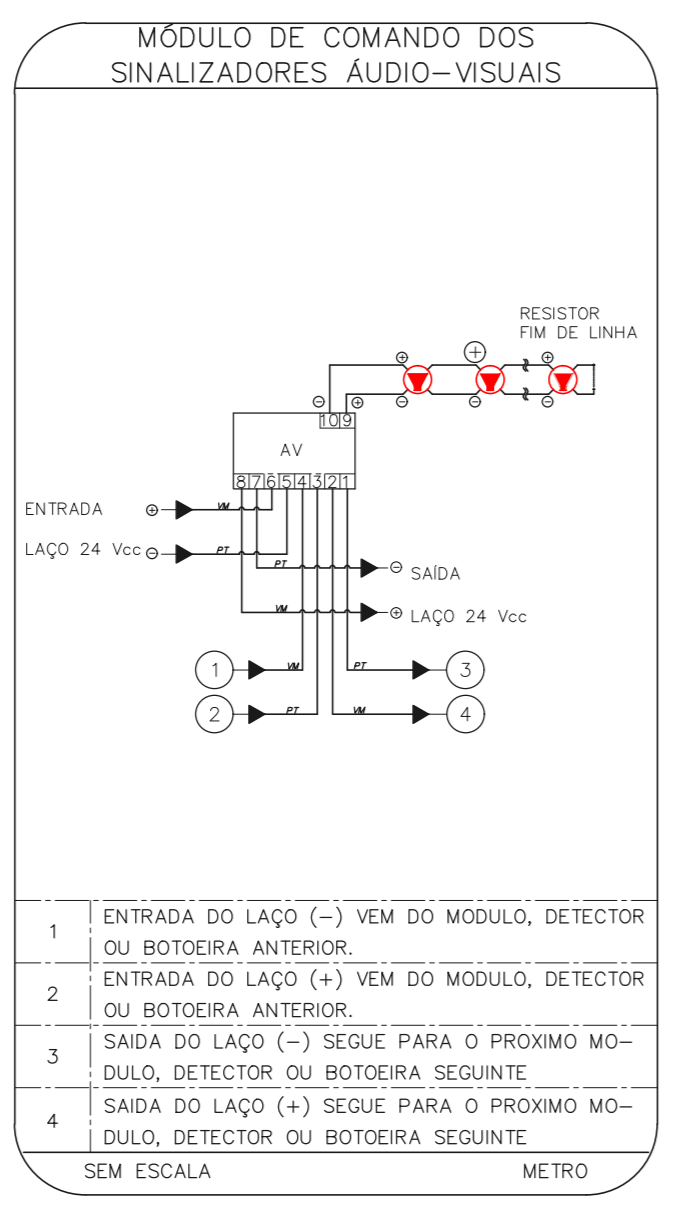
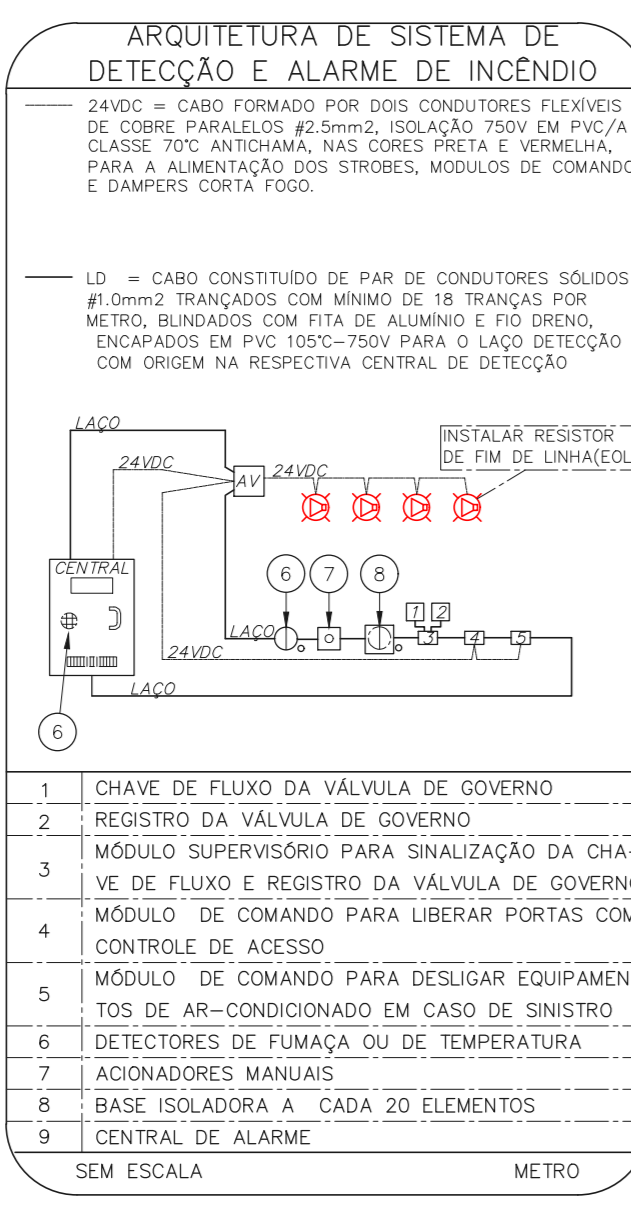
- OS EQUIPAMENTOS CONSIDERADOS COMO EXISTENTES NÃO FORAM TESTADOS, PORTANTO, DEVERÃO SER VERIFICADAS SUAS CONDIÇÕES DE FUNCIONAMENTO.
- TODOS OS AMBIENTES COM DETECTOR DE FUMAÇA DEVEM TER NOVA PINTURA NO TETO E, ONDE HOUVER, RECOMPOSIÇÃO DE FERRO.
- ONDE HOUVER INSTALAÇÃO DE SENHAIZADORES E/OU ADIONADORES DO SISTEMA DE ALARME E DETECÇÃO DE INCENDIO, INSTALAÇÃO DE HERRAMES OU EQUIPAMENTOS E/OU OBRAS CIVIS, DEVE SER CONSIDERADA A PINTURA DE TODO O AMBIENTE E, SE HOUVER, RECOMPOSIÇÃO DOS REVESTIMENTOS NO MESMO PADRÃO DO EXISTENTE.

LEGENDA

	ÁREAS FRIAS
	ADIONADOR MANUAL DO SISTEMA DE ALARME
	AVISADOR SONORO
	DETECTOR DE FUMAÇA
	DETECTOR TERMICO
	CENTRAL DE DETECÇÃO E ALARME DE INCENDIO
	PANEL REPEITOR DE ALARME DE INCENDIO EXISTENTE A SUBSTITUIR
	MÓDULO DE CONTROLE PARA LIBERAÇÃO DAS PORTAS CORTA-FOGO (POT)
	ELETRÓDIO DA PORTA CORTA-FOGO 1x=2,0m DO PISO ACABADO (MANTER A PORTA ABERTA)
	MÓDULO DE CONTROLE DE LIGAÇÃO DOS VENTILADORES DE PRESSURIZAÇÃO
	MÓDULO DE COMANDO
	MÓDULO DE SUPERVISÃO
	CAIXA DE PASSAGEM METÁLICA COM TAMPA COM FECHO 20x20x12cm
	CAIXA DE PASSAGEM METÁLICA COM TAMPA COM FECHO 15x15x8cm
	ELETRÓDIO DE PVC RÍGIDO, EMBUTIDO NA PAREDE OU TETO PARA OS LAÇOS DE DETECÇÃO - #3/4" OU INDICADO
	ELETRÓDIO DE PVC RÍGIDO, EMBUTIDO NO PISO PARA OS LAÇOS DE DETECÇÃO - #3/4" OU INDICADO
	ELETRÓDIO DE FERRO GALVANIZADO, APARENTE SOB A LAJE OU SOBRE O FERRO EM ÁREAS COM FERRO, PARA OS LAÇOS DE DETECÇÃO - #3/4" OU INDICADO
	ELETRÓDIO DE PVC RÍGIDO, EMBUTIDO NA PAREDE OU TETO (24VDC E LAÇOS DE ÁUDIO) - #1" OU INDICADO
	ELETRÓDIO DE PVC RÍGIDO, EMBUTIDO NO PISO (24VDC E LAÇOS DE ÁUDIO) - #1" OU INDICADO
	ELETRÓDIO DE FERRO GALVANIZADO, APARENTE SOB A LAJE OU SOBRE O FERRO EM ÁREAS COM FERRO (24VDC E LAÇOS DE ÁUDIO) - #1" OU INDICADO
	LUMINÁRIA DE EMERGENCIA TIPO ACLARAMENTO - NOVO
	LUMINÁRIA DE EMERGENCIA TIPO BALIZAMENTO - NOVO
	ELETRÓDIO DE PVC RÍGIDO, EMBUTIDO NA PAREDE OU TETO (PARA LUMINÁRIA DE EMERGENCIA)
	ELETRÓDIO DE FERRO GALVANIZADO, APARENTE SOB A LAJE OU SOBRE O FERRO EM ÁREAS COM FERRO (PARA LUMINÁRIA DE EMERGENCIA)



1 CONJUNTO HOSPITALAR MANDAQUI - MIGUEL PEREIRA  
 PROJETO BÁSICO DOS SISTEMAS DE INCENDIO  
 PLANTA BAIXA - TERREO  
 ESCALA 1:200  
 METRO



NOTAS

- CONFIRMAR MEDIDAS NO LOCAL
- MEDIDAS EM METRO EXCETO ONDE INDICADO
- ADICIONAR CONFORME RELATÓRIO TÉCNICO E NECESSIDADES ADICIONAIS

4.  
5.  
6.  
7.  
8.  
9.  
10.

MHA Engenharia Ltda  
 Rua Voluntários da Pátria, 4301 CEP: 02401-400  
 São Paulo - SP  
 Tel: (11) 5066 8420 Fax: (11) 5066 8482

**SÃO PAULO**  
 GOVERNO DO ESTADO  
 SECRETARIA DE SAÚDE  
 GRUPO TÉCNICO DE EDIFICAÇÕES

Projeto Recebido em: \_\_\_\_\_  
 Projeto Aprovado em: \_\_\_\_\_

LIBERADO  
 LIBERADO COM RESTRIÇÃO  
 NÃO LIBERADO

RESPONSÁVEL TÉCNICO: \_\_\_\_\_

DO EMISSÃO INICIAL: \_\_\_\_\_ RY: 17/08/2021  
 REV: DESCRICÃO: \_\_\_\_\_ RESPONSÁVEL: \_\_\_\_\_ DATA: \_\_\_\_\_

Conjunto Hospitalar Mandaqui  
 Rua Voluntários da Pátria, 4301 CEP: 02401-400  
 Miguel Pereira - Terceiro  
 Projeto Básico dos Sistemas de Incêndio  
 ALARME DE INC./ILUM. DE EMERGENCIA

U11 134  
 44.480 INDICADA AÇO/2021  
 20033-DA-U11-134-MP\_TER-000

Engº YUKIO KITAMURA  
 CAMILO CHINGOTTI