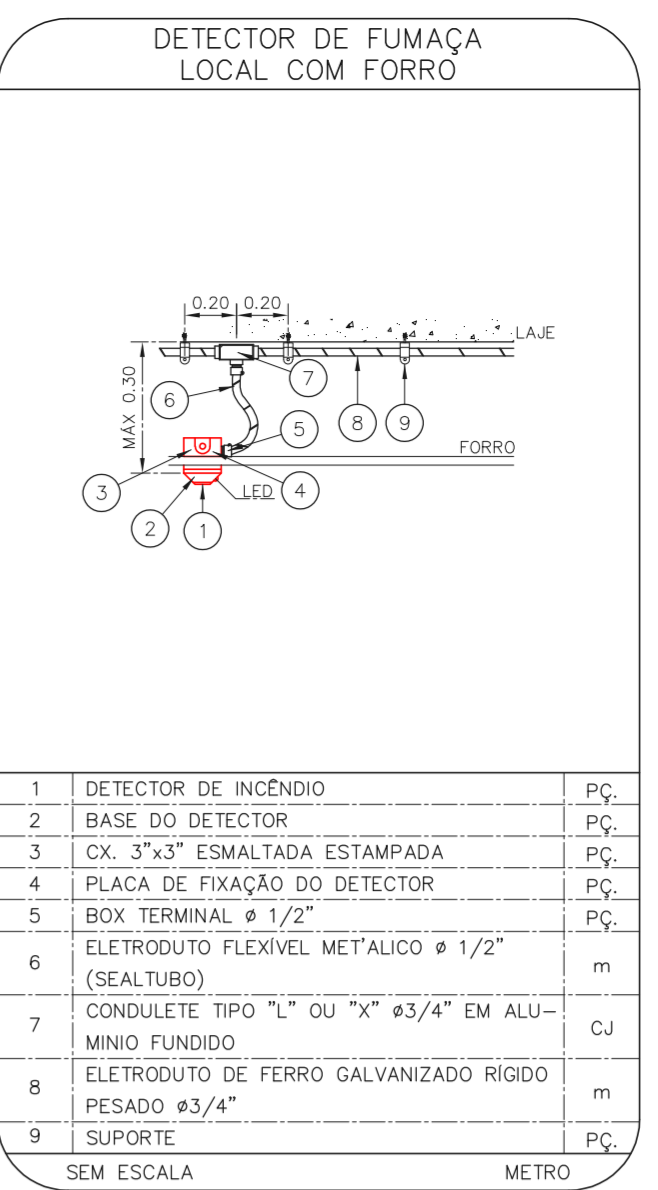
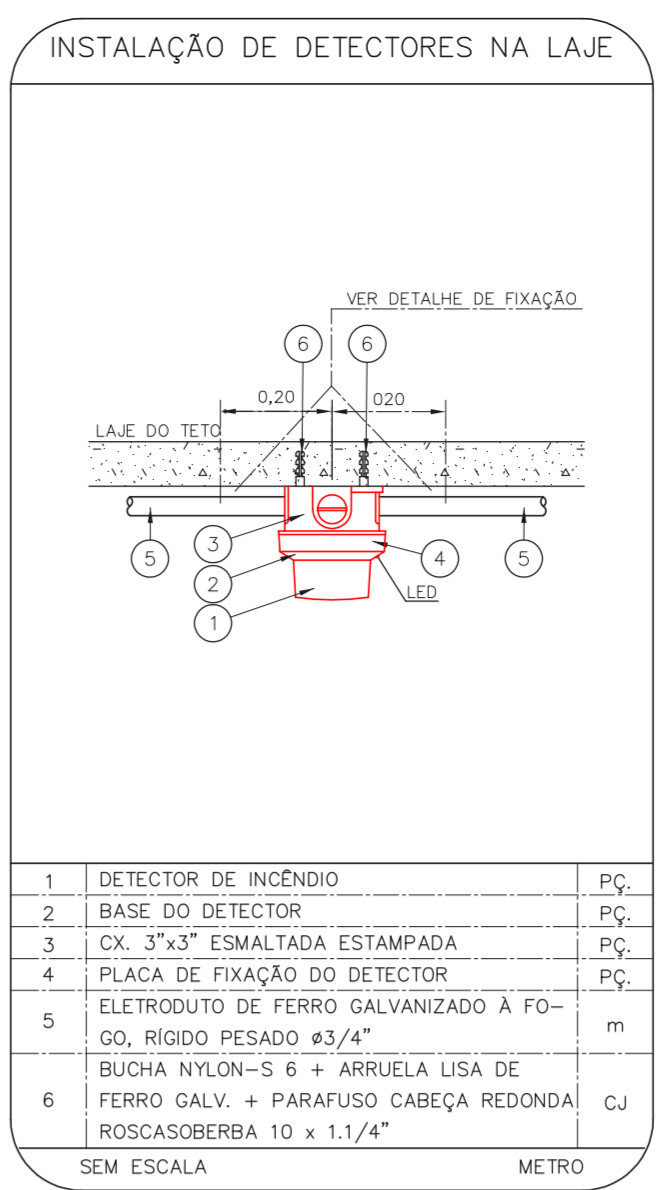
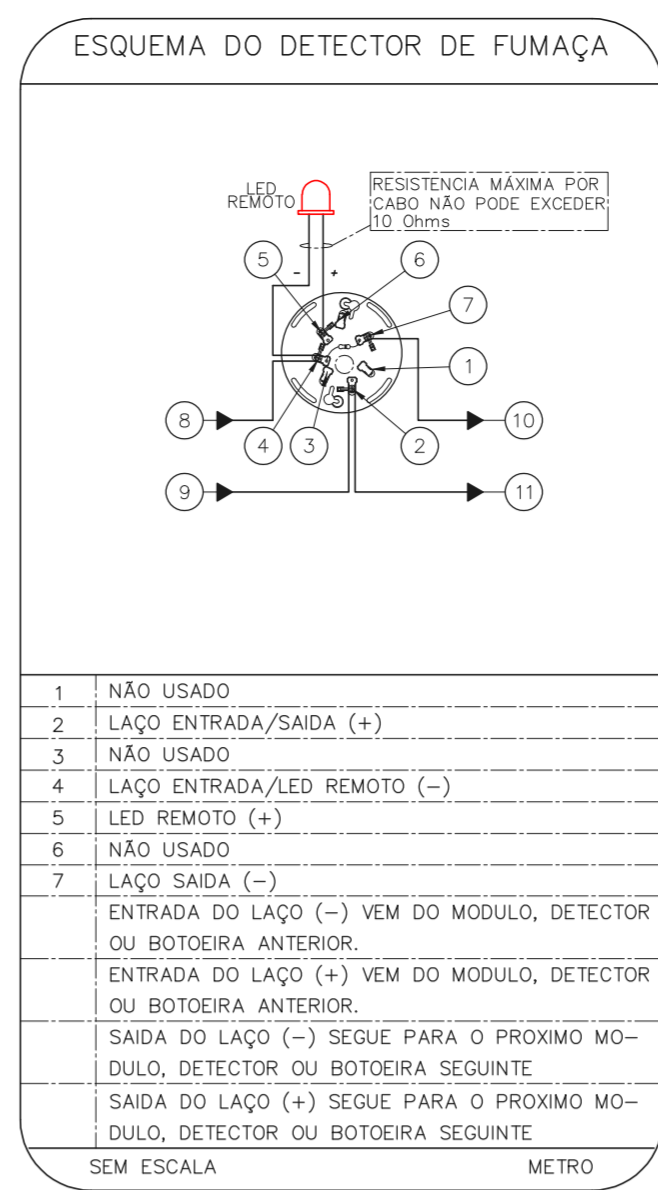
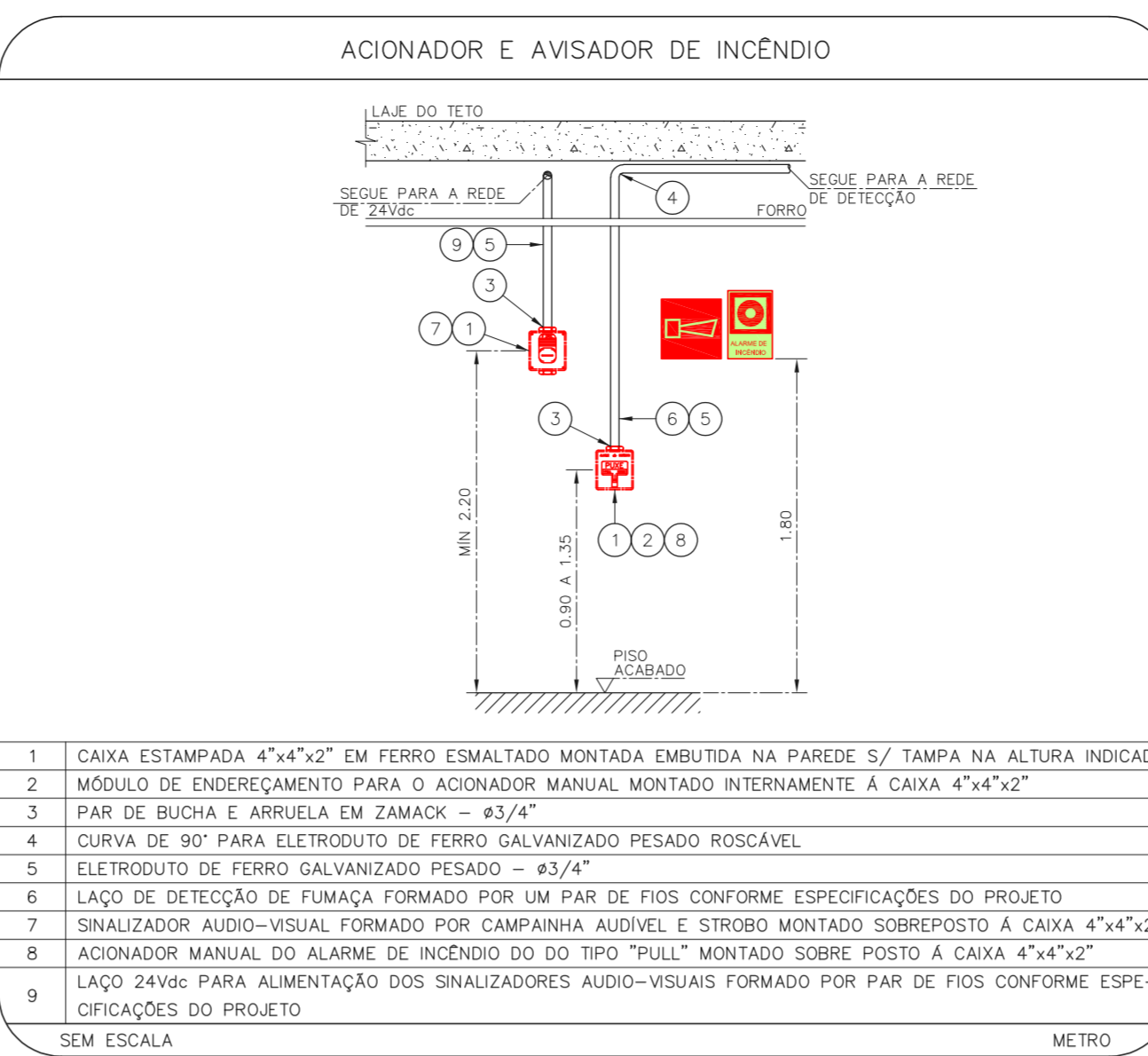
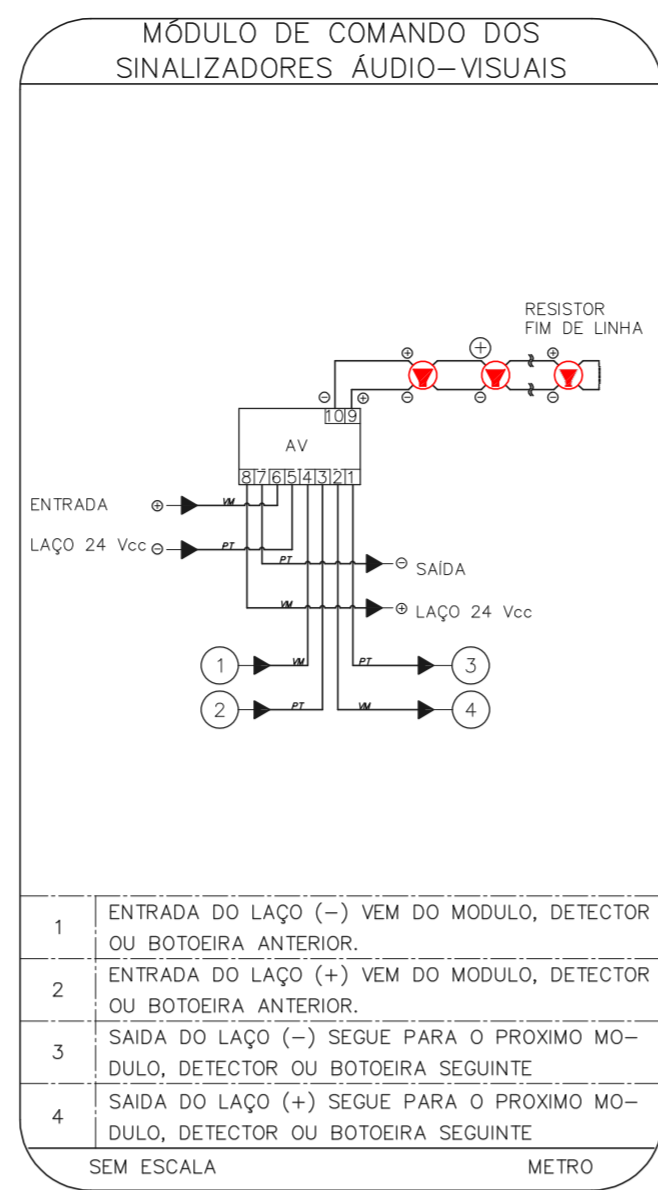
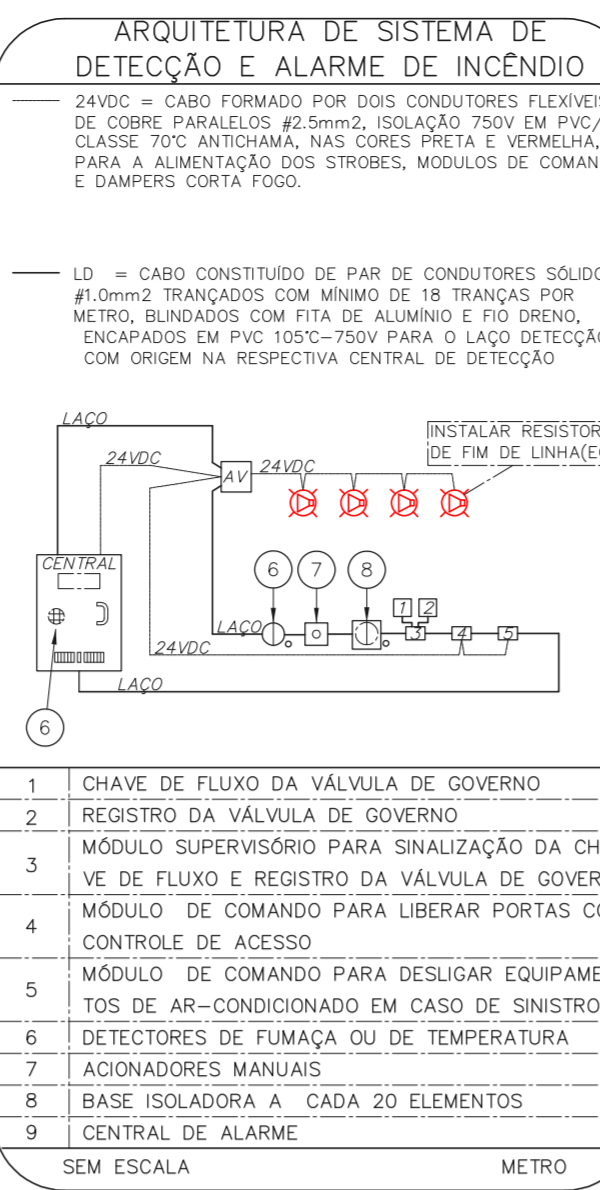


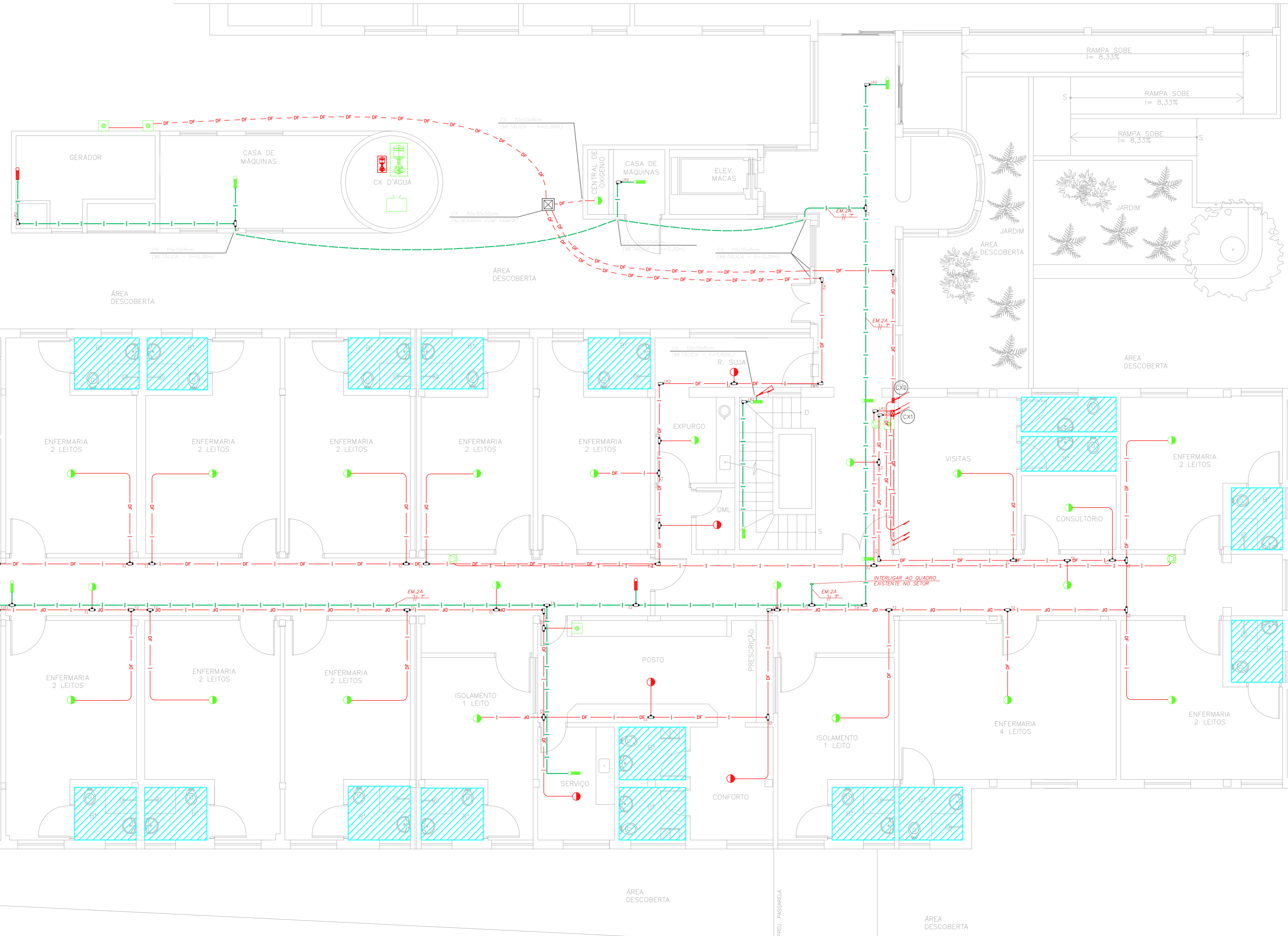
1 CONJUNTO HOSPITALAR MANDAQUI - PSIQUIATRIA INFANTIL
 PROJETO BÁSICO DOS SISTEMAS DE INCÊNDIO
 PLANTA BAIXA - TERREO ESCALA 1:75
 METRO



NOTAS	
1. OS EQUIPAMENTOS CONSIDERADOS COMO EXISTENTES NÃO FORAM TESTADOS, PORTANTO, DEVERÃO SER VERIFICADOS SUAS CONDIÇÕES DE FUNCIONAMENTO.	
2. TODOS OS AMBIENTES COM DETECTOR DE FUMAÇA DEVEM TER NOVA PINTURA NO TETO E, ONDE HOUVER, RECOMPOSIÇÃO DE FORRO.	
3. ONDE HOUVER INSTALAÇÃO DE SINALIZADORES E/OU ADONADORES DO SISTEMA DE ALARME E DETECÇÃO DE INCÊNDIO, INSTALAÇÃO DE HIBRANTES OU EQUIPAMENTOS E/OU GRÉAS CIVIS, DEVE SER CONSIDERADA A PINTURA DE TODO O AMBIENTE E, SE HOUVER, RECOMPOSIÇÃO DOS REVESTIMENTOS, NO MESMO PADRÃO DO EXISTENTE.	

LEGENDA	
[Hatched Box]	ÁREAS FRAS
[Red Square]	ACIONADOR MANUAL DO SISTEMA DE ALARME
[Red Circle]	AVISADOR SONORO
[Red Diamond]	DETECTOR DE FUMAÇA
[Red Triangle]	DETECTOR TÉRMICO
[Red Square with X]	CENTRAL DE DETECÇÃO E ALARME DE INCÊNDIO
[Red Square with +]	PANEL RECEPTOR DE ALARME DE INCÊNDIO EXISTENTE A SUBSTITUIR
[Red Square with P]	MÓDULO DE CONTROLE PARA LIBERAÇÃO DAS PORTAS CORTE-FOGO (PCF)
[Red Square with M]	ELETRO-VA DA PORTA CORTE-FOGO
[Red Square with S]	INICIAÇÃO DO PISO ACABADO (ABERTURA A PORTA ABERTA)
[Red Square with V]	MÓDULO DE CONTROLE DE LIGAÇÃO DOS VENTILADORES DE PRESSURIZAÇÃO
[Red Square with C]	MÓDULO DE COMANDO
[Red Square with S]	MÓDULO DE SUPERVISÃO
[Red Square with D]	CAIXA DE PASSAGEM METÁLICA COM TAMP. COM FECHO 20x20x20mm
[Red Square with D]	CAIXA DE PASSAGEM METÁLICA COM TAMP. COM FECHO 15x15x80mm
[Red Square with D]	ELETRODUTO DE PVC RÍGIDO, EMBUTIDO NA PAREDE OU TETO PARA OS LAÇOS DE DETECÇÃO - #3/4" OU INDICADO
[Red Square with D]	ELETRODUTO DE PVC RÍGIDO, EMBUTIDO NO PISO PARA OS LAÇOS DE DETECÇÃO - #3/4" OU INDICADO
[Red Square with D]	ELETRODUTO DE FERRO GALVANIZADO, APARENTE SOB A LAJE OU SOBRE O FORRO EM ÁREAS COM FORRO, PARA OS LAÇOS DE DETECÇÃO - #3/4" OU INDICADO
[Red Square with D]	ELETRODUTO DE PVC RÍGIDO, EMBUTIDO NA PAREDE OU TETO (24VDC E LAÇOS DE ÁUDIO) - #1" OU INDICADO
[Red Square with D]	ELETRODUTO DE PVC RÍGIDO, EMBUTIDO NO PISO (24VDC E LAÇOS DE ÁUDIO) - #1" OU INDICADO
[Red Square with D]	ELETRODUTO DE FERRO GALVANIZADO, APARENTE SOB A LAJE OU SOBRE O FORRO EM ÁREAS COM FORRO (24VDC E LAÇOS DE ÁUDIO) - #1" OU INDICADO
[Red Square with D]	LUMINÁRIA DE EMERGÊNCIA TIPO ACLARAMENTO - NOVO
[Red Square with D]	LUMINÁRIA DE EMERGÊNCIA TIPO AILUMINAMENTO - NOVO
[Red Square with D]	ELETRODUTO DE PVC RÍGIDO, EMBUTIDO NA PAREDE OU TETO (PARA LUMINAÇÃO DE EMERGÊNCIA)
[Red Square with D]	ELETRODUTO DE FERRO GALVANIZADO, APARENTE SOB A LAJE OU SOBRE O FORRO EM ÁREAS COM FORRO (220V) - #3/4" OU INDICADO (PARA LUMINAÇÃO DE EMERGÊNCIA)
[Red Square with D]	ELETRODUTO DE PVC RÍGIDO, EMBUTIDO NO PISO (220V) - #1,1/4" OU INDICADO
[Red Square with D]	CIRCUITOS: NEUTRO, FASE E TERRA RESPECTIVAMENTE

PLANTA CHAVE	
--------------	--



2 CONJUNTO HOSPITALAR MANDAQUI - PSIQUIATRIA INFANTIL
 PROJETO BÁSICO DOS SISTEMAS DE INCÊNDIO
 PLANTA BAIXA - 1º PAVIMENTO ESCALA 1:75
 METRO

NOTAS

1. CONFERIR MEDIDAS NO LOCAL.
2. MEDIDAS EM METRO EXCETO ONDE INDICADO.
3. ADOTAR COTAS CONFORME RELATÓRIO TÉCNICO E NECESSIDADES ADICIONAIS.
- 4.
- 5.
- 6.
- 7.
- 8.
- 9.
- 10.

MHA Engenharia Ltda <small>Projeto: Conjunto Hospitalar Mandaqui - Psiquiatria Infantil - Terceiro Pavimento - Projeto Básico dos Sistemas de Incêndio - 17/08/2021</small>	ANÁLISE DE PROJETO <input type="checkbox"/> LIBERADO <input checked="" type="checkbox"/> LIBERADO COM RESTRIÇÃO <input type="checkbox"/> NÃO LIBERADO	PROJETO RECEBIDO EM <input type="checkbox"/> PROJETO APROVADO EM <input type="checkbox"/>
00 EMISSÃO INICIAL	REV. 1	17/08/2021
01 EMISSÃO INICIAL	REV. 2	17/08/2021
02 EMISSÃO INICIAL	REV. 3	17/08/2021

RESPONSÁVEL TÉCNICO

00 EMISSÃO INICIAL

01 EMISSÃO INICIAL

02 EMISSÃO INICIAL

03 EMISSÃO INICIAL

04 EMISSÃO INICIAL

05 EMISSÃO INICIAL

06 EMISSÃO INICIAL

07 EMISSÃO INICIAL

08 EMISSÃO INICIAL

09 EMISSÃO INICIAL

10 EMISSÃO INICIAL

SÃO PAULO Secretaria de Saúde

GRUPO TÉCNICO DE EDIFICAÇÕES

Conjunto Hospitalar Mandaqui
 Rua Voluntários da Pátria, 4301 CEP: 02401-400
 PSIQ. INFANTIL - TERREO E 1º PAVIMENTO
 PROJETO BÁSICO DOS SISTEMAS DE INCÊNDIO

ALARME DE INC./ILUM. DE EMERGÊNCIA

U11 122

44.480 INDICADA ADO/2021

20033-DAI-U11-122-PSQ-TER_01P-000

Av. Dr. Edésio Carneiro de Aguiar, nº188, Planície
 São Paulo-SP, Cep: 05403-000
 Tel: (11)3066 8420 Fax: (11)3066 8482

Eng.º YUKIO KITAMURA
 CAMILO CHINGOTTI